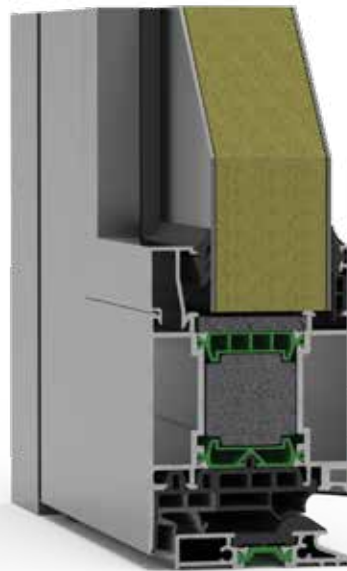


ALUMINCO[®]
ALUMINIUM BUILDING SYSTEMS

D75

Θερμομονωτικό Σύστημα
Πορτών Εισόδου Υψηλής Απόδοσης
High-Performance Insulated
Entrance Doors System



www.aluminco.com

Creativity in progress

Από το 1982

με πρώτη ύλη το αλουμίνιο και τις ιδέες μας, εργαζόμαστε με αφοσίωση, προάγοντας τη ζωή των πελατών μας, δημιουργώντας για αυτούς ένα συνεχώς εξελισσόμενο περιβάλλον ασφάλειας και άνεσης. Είναι αυτό που στην ALUMINCO ήέμε...

δημιουργικότητα σε εξέλιξη!

Since 1982

with the raw material of aluminium and our ideas as inspiration, we work with devotion to continually improve the lives of our clients through the creation of a better, safer and more comfortable environment. This is what we mean at ALUMINCO when we say

creativity in progress!





Εταιρικό προφίλ

Στη κορυφή της βιομηχανίας αλουμινίου, προσφέροντας καινοτόμες λύσεις αρχιτεκτονικών συστημάτων αλουμινίου

Η ALUMINCO A.E. ξεκίνησε το 1982 πρωτοπόρος με όραμα και ισχυρή επιχειρηματική κουλτούρα. Από την πρώτη κιόλας ημέρα δραστηριοποίησης της, έθεσε ως σκοπό της, την καινοτομία και πρωτοπορία στον τομέα της συνεχούς έρευνας, ανάπτυξης και παραγωγής προϊόντων αλουμινίου, που ανταποκρίνονται ποιοτικά, αισθητικά και λειτουργικά στις απαιτητικές και ταχύτατα εξελισσόμενες αγορές.

Σήμερα, αξιοποιώντας πάνω από τρεις δεκαετίες εμπειρίας και με συνεχείς καινοτομίες και επενδύσεις σε εξοπλισμό υποδομής και προσωπικό, έχει μετεξελιχθεί σε μια ολοκληρωμένη, κάθετη βιομηχανία αλουμινίου.

Η ALUMINCO είναι πιστοποιημένη με ISO 9001 και ISO 14001, QUALICOAT SEASIDE CLASS, ενώ όλες οι σειρές προϊόντων μας είναι πιστοποιημένες από Διεθνή Ιδρύματα για τα εξαιρετικά χαρακτηριστικά και τις επιδόσεις τους.

Ο σταθερά πρωταγωνιστικός ρόλος της ALUMINCO στην ελληνική αγορά και η συνεχής ανάπτυξη σε αγορές του εξωτερικού ανέδειξαν σταδιακά την εταιρεία ανάμεσα στις ηγετικές ελληνικές βιομηχανίες αλουμινίου και στις πλέον σεβαστές και αναγνωρίσιμες παγκοσμίως.

Στα Οινόφυτα Βοιωτίας, σε ιδιόκτητη γη 60.000 τ.μ., βρίσκονται οι κεντρικές εγκαταστάσεις ALUMINCO, οι οποίες περιλαμβάνουν Διοικητικές Υπηρεσίες, Μονάδες Παραγωγής και Logistics.

Παγκόσμια παρουσία, διεθνής εμπειρία

Το δίκτυο διανομής της ALUMINCO εξυπηρετεί τις πιο σημαντικές αγορές της Ευρώπης, της Αφρικής, της Ασίας και της Αμερικής, διανέμοντας προϊόντα αλουμινίου σε περισσότερες από 60 χώρες παγκοσμίως.



Company profile

Aluminco is among the top suppliers of innovative architectural aluminium systems

ALUMINCO S.A. was established in 1982, to meet the increasing demand for innovative products and bring life to the aluminium systems. Its vision was to become a premium, worldwide Aluminium supplier of systems that meet evolution.

After three decades of experience and dedication to a continuous production upgrade capacity and human resources, the company has become a leading provider in the aluminium industry.

Targeting the international community of architects, designers, engineers, construction perfectionists and fabricators, ALUMINCO offers a complete range of architectural aluminium solutions that are innovative, energy efficient and sustainable, embodying top quality, high functionality and contemporary design standards. ALUMINCO is an ISO 9001

and ISO 14001 certified company, QUALICOAT SEASIDE CLASS accredited, while all our product lines are certified by International Institutions for their outstanding characteristics and performances.

Aluminco's headquarters include the production facilities, the logistics department and the administration offices and are located in privately owned premises of 60.000 sq. m. in the Industrial Zone of Inofyta Viotias.

International presence and recognition

ALUMINCO's network covers a significant number of European countries as well as Africa, Middle East, Australia and the U.S.A, and stretches its boundaries in more than 60 countries worldwide.



D75

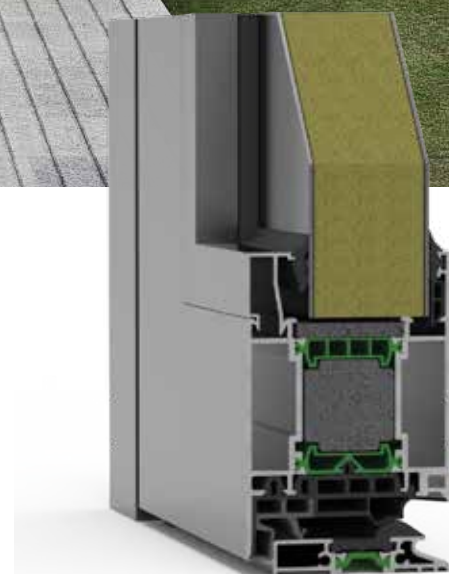
Περιεχόμενα - Index

Ταυτότητα - Identity D75	9
Συνοπτικός Κατάλογος - Catalogue Overview	11
Προφίλ 1:1 - Profiles 1:1	15
Τομές - Sections	23
Κατεργασίες & Κατασκευαστικές Λεπτομέρειες - Milling & Construction Details	53
Μέτρα Κοπής - Cutting Calculations	79
Εξαρτήματα - Accessories	97



D75

Θερμομονωτικό Σύστημα Πορτών
Εισόδου Υψηλής Απόδοσης
*High-Performance Insulated
Entrance Doors System*



Το σύστημα D75 της ALUMINCO είναι ένα θερμομονωτικό σύστημα πόρτας εισόδου που συνδυάζει τα πλεονεκτήματα της ενεργειακής απόδοσης, της δομικής σταθερότητας και της λειτουργικότητας.

Οι βελτιωμένες λειτουργίες και ιδιότητες εξασφαλίζουν τη βέλτιστη απόδοση όσον αφορά την ασφάλεια και την ευκολία χρήσης. Σε επίπεδα σχεδιασμού, το σύστημα D75 προσφέρει ένα εκλεπτυσμένο αρχιτεκτονικό σχεδιασμό εντυπωσιακών επίπεδων γραμμών.

Η επιφάνεια της επένδυσης της πόρτας μπορεί να συνδυαστεί είτε με τη χρήση πάνελ αλουμινίου είτε με υάλωση. Το σύστημα παρέχει τη δυνατότητα δημιουργίας πολλαπλών κατασκευών τόσο για εμπορικά κτήρια όσο και για οικείες.

Η D75 συνδυάζει ότι οι αρχιτέκτονες και κατασκευαστές οραματίζονται: τον υψηλότερο βαθμό ενεργειακής απόδοσης, άνεσης και αισθητικής, με τον καλύτερο δυνατό τρόπο - από την σύλληψη της ιδέας μέχρι την υλοποίησή της.

- Εξαιρετικός συντελεστής θερμομόνωσης $U_d=0.79 \text{ W/m}^2\text{K}$
- Πολυαμίδια 39 mm, για αυξημένη απόδοση και ελαχιστοποίηση της διμεταλλικής επίδρασης.
- Η προαιρετική ζώνη μόνωσης με αφρώδες υλικό εξασφαλίζει το ανώτερο δυνατό επίπεδο θερμομόνωσης.
- Υψηλό επίπεδο υδατοστεγανότητας χάρη στη χρήση ελαστικών αφρού EPDM που εξασφαλίζουν 3 επίπεδα στεγανότητας.
- Ενισχυμένη ασφάλεια που επιτυγχάνεται με κλειδαριές ασφαλείας 3 σημείων και μεντεσέδες πόρτας που μπορούν να είναι είτε κρυφοί είτε εξωτερικοί.
- Το συνεχές χαμηλό κατώφλι ύψους 13 mm αυξάνει τη σταθερότητα, ενισχύει την στεγάνωση και ελαχιστοποιεί την απώλεια ενέργειας.
- Η χρήση πάνελ αλουμινίου ή υάλωσης παρέχει πολλαπλές επιλογές σχεδίασης.

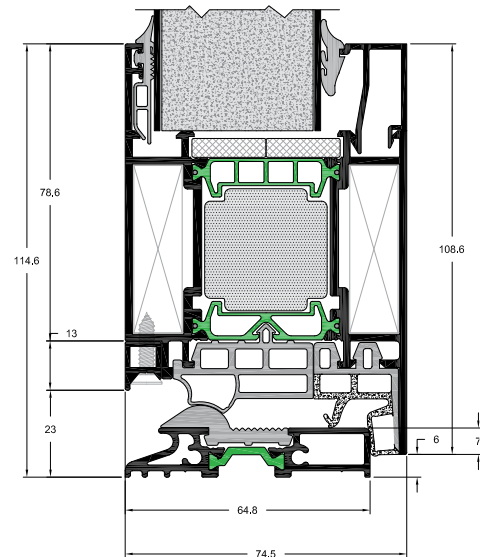
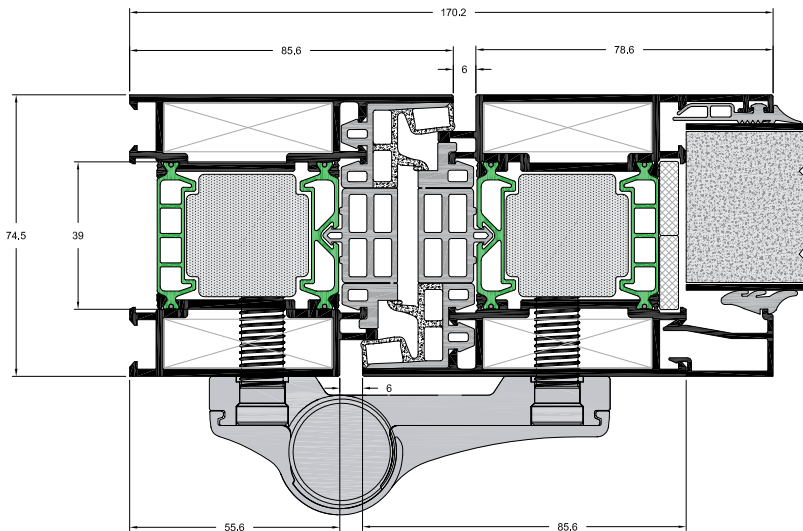
ALUMINCO's D75 is a highly insulated entrance door system that brings together the benefits of energy efficiency, structural stability and functionality.

Enhanced features and functions ensure optimum performance in terms of security and ease of use. In terms of design, Aluminco D75 offers a sophisticated architectural design of impressive flat lines.

The surface of the door infill can be combined either with aluminium panels or all-glass unit. The system provides the ability to create multiple constructions for both commercial and residential projects.

Aluminco D75 combines what architects, fabricators and developers have always valued: the highest degree for energy efficiency, comfort and aesthetics in the best possible way – from the perception of the idea to its implementation.

- Outstanding thermal insulation coefficient $U_d=0.79 \text{ W/m}^2\text{K}$
- Polyamides 39 mm for increased performance and minimization of the bimetallic effect.
- Optional insulation zone with foam filling ensures the highest level of thermal insulation.
- 3 sealing levels with EPDM gaskets and a special EPDM foam gasket provide optimum water tightness.
- Top security features achieved by the 3-point security locks and door hinges that can be either concealed or surface mounted.
- Continuous low threshold of 13 mm height increases stability, enhances water tightness and minimizes energy loss.
- Aluminium panels or glazing infills provide multiple design options.



Τεχνικά Χαρακτηριστικά / Technical characteristics	
Ελάχιστο ύψος όψης / Min. face height	170.2 mm
Ύψος κάσας / Frame height	85.6 mm
Πλάτος κάσας / Frame width	74.5 mm
Πλάτος φύλλου / Sash width	74.5 mm
Βάρος φύλλου / Sash weight	200 Kgr
Πάχος υάλωσης / Glass thickness	44-52 mm
Είδος θερμομόνωσης / Insulation	Πολυαμίδια/ Polyamides 39 mm Αφρώδες μονωτικό υλικό / Insulation foam

Τυπολογίες / Configurations	
Πόρτες: 1Φυλλη - 2Φυλλη με σταθερό ή φεγγίτη W4750	
Doors: 1Leaf - 2Leaf with fixed W4750	

Επιδόσεις / Performances	
Θερμοπερατότητα/Thermal insulation EN10077-2	$U_f=1.5-1.7 \text{ W/m}^2\text{K}$
Θερμοπερατότητα/Thermal insulation EN10077-2	$U_{f,Edge}=1.5-2.3 \text{ W/m}^2\text{K}$
Ηχομείωση/Sound reduction $R_w (C;Ctr)$ EN 717	44 (-1;-4) dB



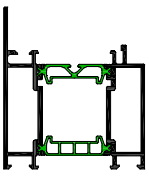
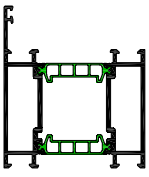
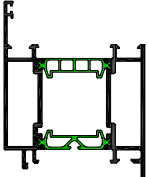
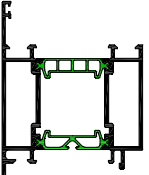
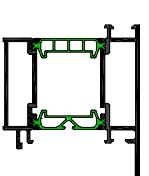
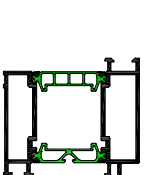
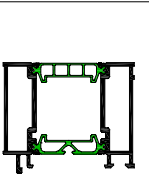
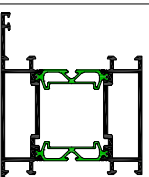
Συντελεστής θερμομόνωσης/Rate of Insulation:

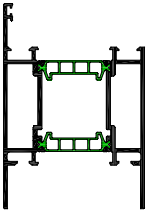
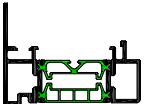





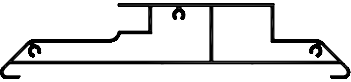
$U_d=0.79 \text{ W/m}^2\text{K}$

Ο συντελεστής θερμομόνωσης έχει υπολογιστεί για κατασκευή:
Thermal conductivity coefficient has been calculated for the construction:
1300x2500 με/with $U_p=0.40 \text{ W/m}^2\text{K}$
Τύπος πάνελ / Type of panel: 2/70.5/2

D75

Συνοπτικός Κατάλογος - Catalogue Overview

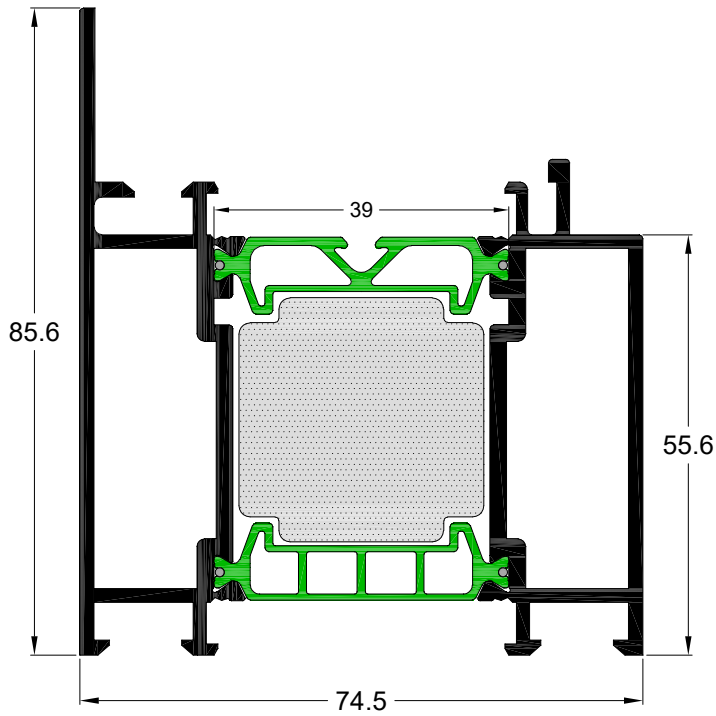
Κωδικός Code	Σχήμα Shape	Βάρος Weight gr/m	Μήκος Length m	Δέμα Pack	Ροπή Αδρανείας Moment of inertia cm ⁴		Ροπή αντιστάσεως Moment of resistance cm ³		Περιγραφή Description
					lx	ly	Wx	Wy	
075-101		2313	6	1	lx	44.27	Wx	8.55	Κάσα Frame
					ly	62.7	Wy	15.94	
075-102		2307	6	1	lx	44.89	Wx	11.47	Κάσα Frame
					ly	63.44	Wy	12.17	
075-201		2451	6	1	lx	55.03	Wx	10.1	Φύλλο ανοιγόμενο μέσα Sash opening inward
					ly	69.67	Wy	18.6	
075-202		2450	6	1	lx	55.03	Wx	10.09	Φύλλο ανοιγόμενο έξω Sash opening outward
					ly	68.22	Wy	16.64	
075-203		2176	6	1	lx	40.35	Wx	7.97	Φύλλο ανοιγόμενο μέσα Sash opening inward
					ly	54.55	Wy	14.05	
075-204		2036	6	1	lx	32.26	Wx	9.79	Φύλλο ανοιγόμενο έξω Sash opening outward
					ly	48.86	Wy	13.31	
075-205		1899	6	1	lx	28.59	Wx	9	Φύλλο ανοιγόμενο μέσα έξω Sash opening inward and outward
					ly	42.24	Wy	12.13	
075-301		2459	6	1	lx	56.07	Wx	13.78	Χώρισμα Transom
					ly	69.09	Wy	12.7	

Κωδικός Code	Σχήμα Shape	Βάρος Weight gr/m	Μήκος Length m	Δέμα Pack	Ροπή Αδρανείας Moment of inertia cm ⁴		Ροπή αντιστάσεως Moment of resistance cm ³		Περιγραφή Description
					lx	ly	Wx	Wy	
075-401		2587	6	1	lx	63.34	Wx	16.26	Ταμπλάς Bottom rail
					ly	77	Wy	13.65	
075-501		1561	6	1	lx	8.93	Wx	2.35	Μπινι Adapter profile
					ly	38.52	Wy	9.78	
075-902		723	6	4	lx	0.42	Wx	0.59	Κατωκάσι Floor profile
					ly	10.12	Wy	3.12	
090-702		285	6	10	lx	-	Wx	-	Πηχάκι Bead
					ly	-	Wy	-	
090-703		260	6	10	lx	-	Wx	-	Πηχάκι Bead
					ly	-	Wy	-	
090-903		139	6	10	lx	-	Wx	-	Πρόσθετο προφίλ φύλλου Additional profile for sash
					ly	-	Wy	-	
2450-922		453	6	5	lx	-	Wx	-	Βάση στήριξης για σταθερό φύλλο 2450-211 Supporting base for fixed sash 2450-211
					ly	-	Wy	-	
930-906		1924	6	1	lx	-	Wx	-	Χειρολαβή πόρτας Door handle
					ly	-	Wy	-	

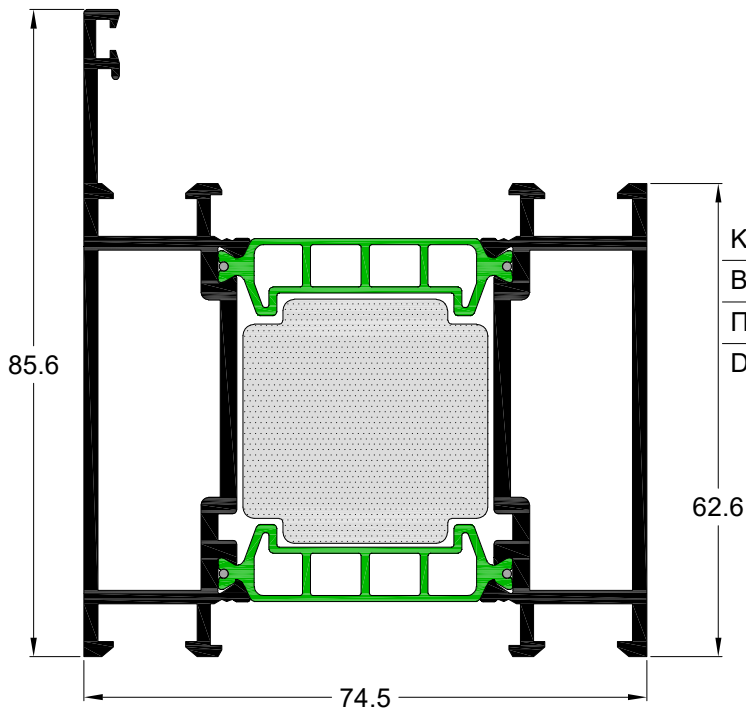
D75

Προφίλ 1:1 - Profiles 1:1

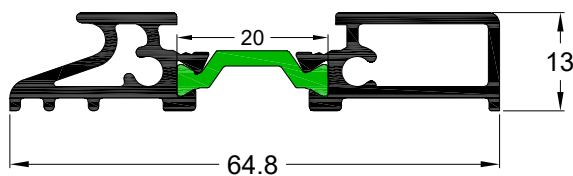




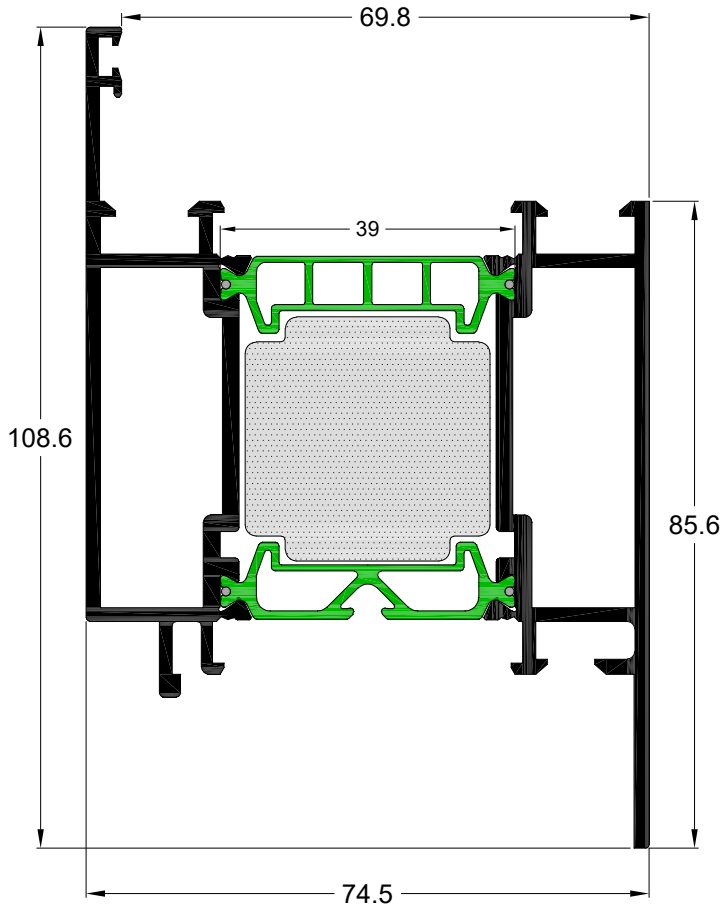
Κωδικός Code	075-101
Βάρος Weight	2313 gr/m
Περιγραφή	Κάσα Πόρτας
Description	Frame



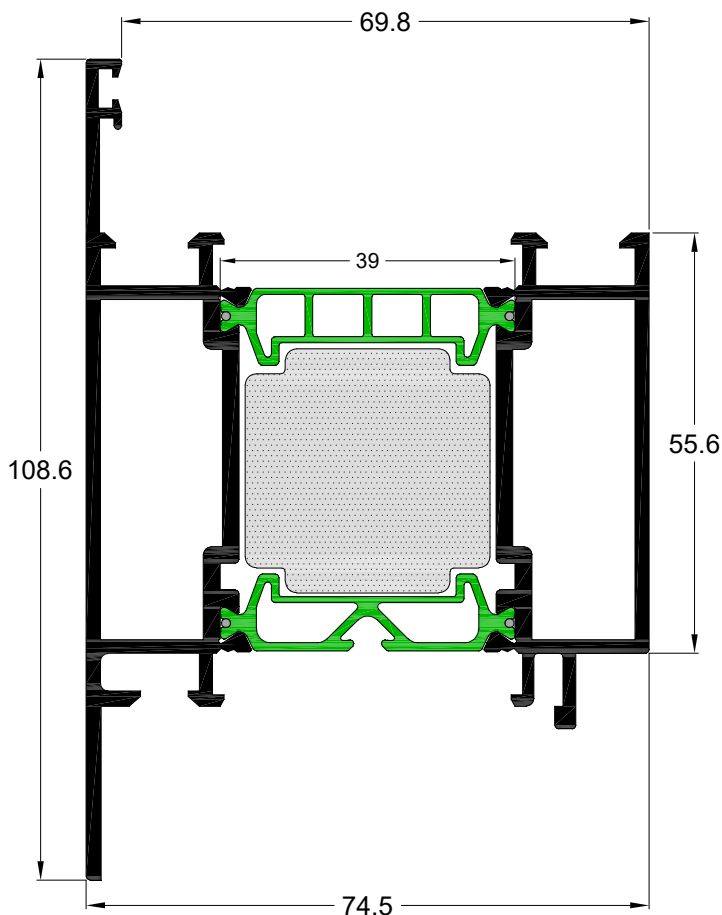
Κωδικός Code	075-102
Βάρος Weight	2307 gr/m
Περιγραφή	Κάσα με πηχάκι
Description	Frame



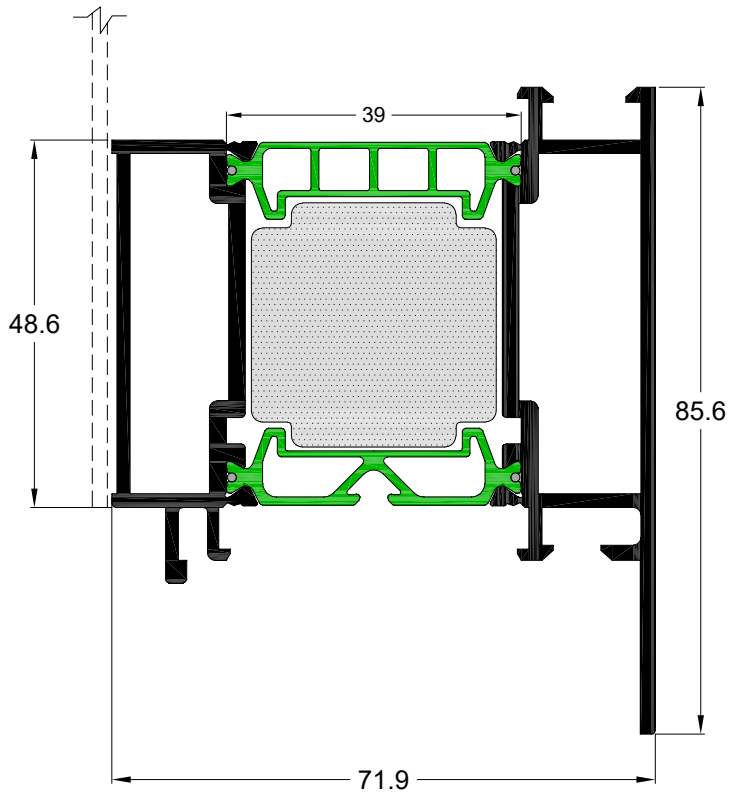
Κωδικός Code	075-902
Βάρος Weight	723 gr/m
Περιγραφή	Κατωκάσι
Description	Threshold



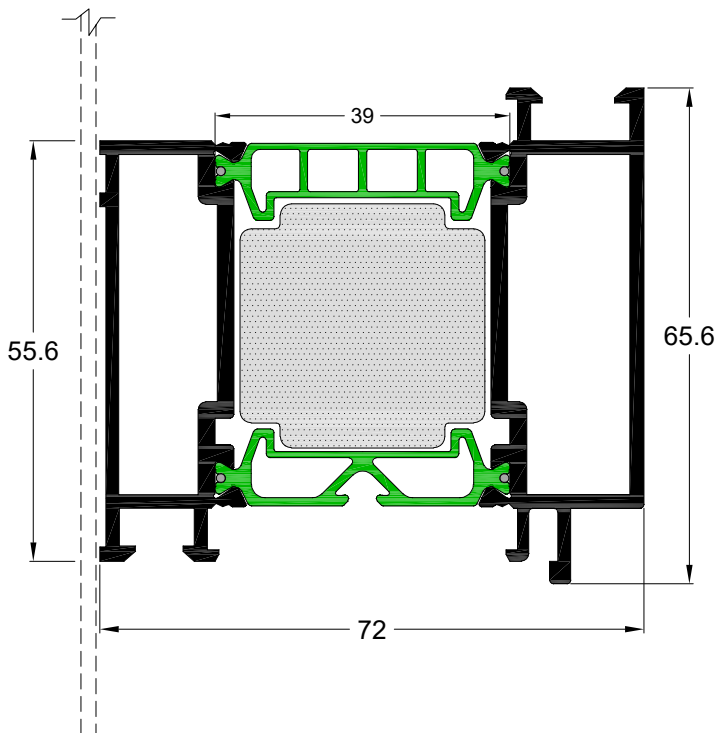
Κωδικός Code	075-201
Βάρος Weight	2451 gr/m
Περιγραφή	Φύλλο ανοιγόμενο μέσα
Description	Sash opening inward



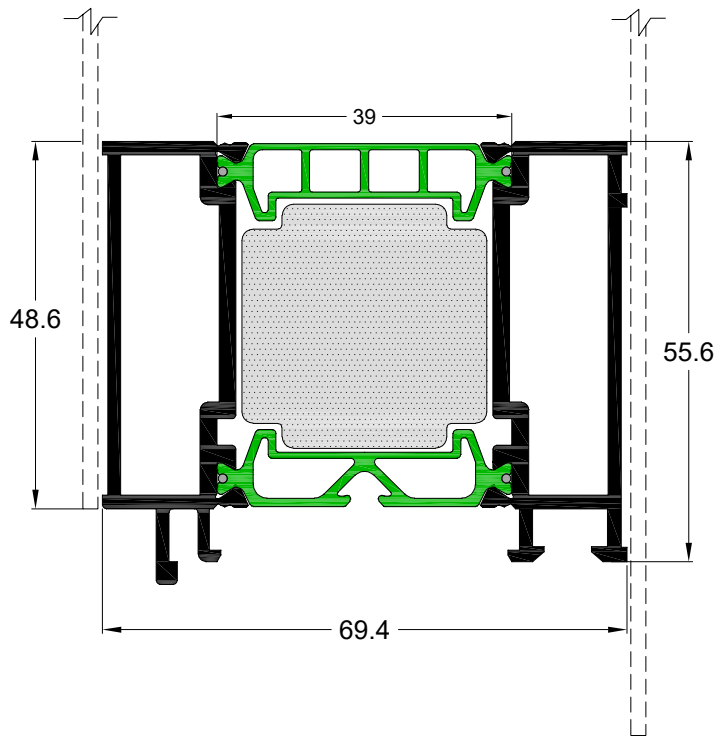
Κωδικός Code	075-202
Βάρος Weight	2450 gr/m
Περιγραφή	Φύλλο ανοιγόμενο έξω
Description	Sash opening outward



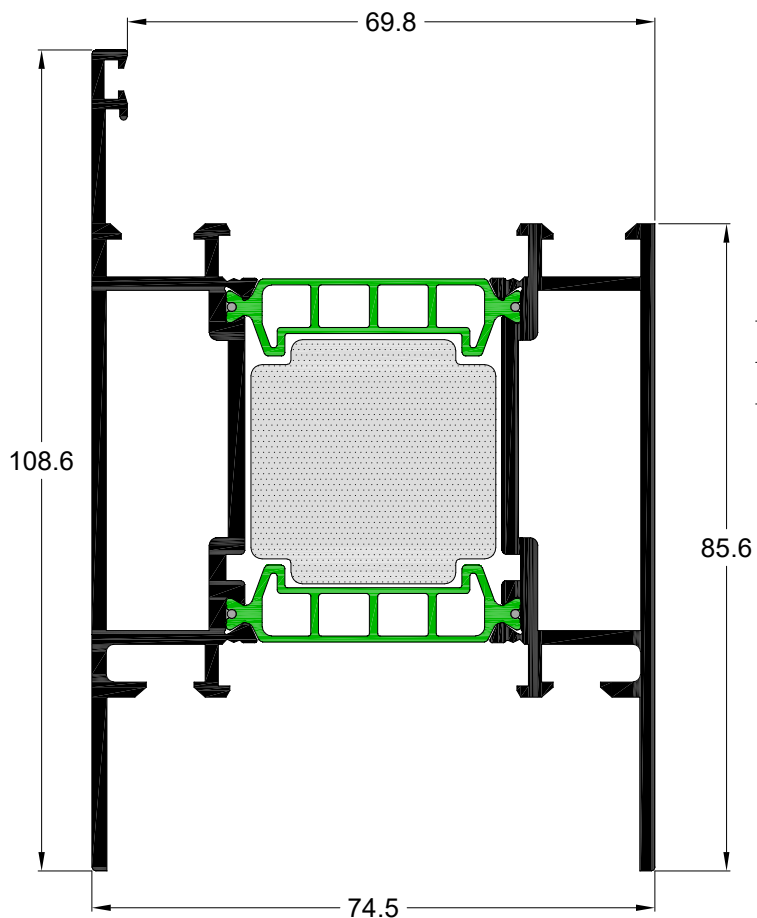
Κωδικός Code	075-203
Βάρος Weight	2176 gr/m
Περιγραφή	Φύλλο ανοιγόμενο μέσα για συνεπίπεδη πόρτα
Description	Sash opening inward for planar door



Κωδικός Code	075-204
Βάρος Weight	2036 gr/m
Περιγραφή	Φύλλο ανοιγόμενο έξω για συνεπίπεδη πόρτα
Description	Sash opening outward for planar door

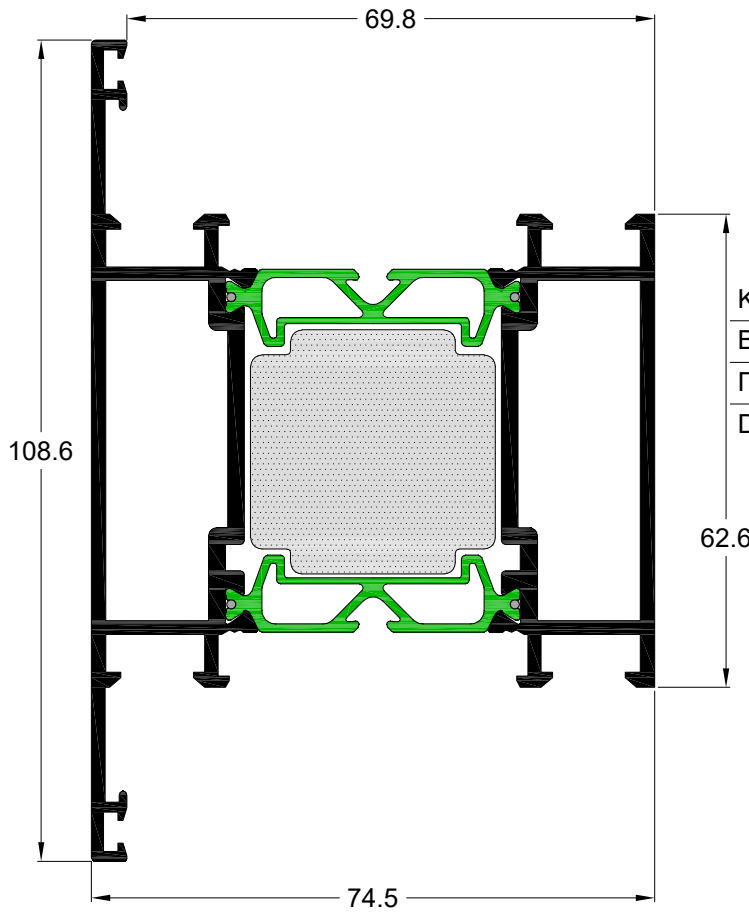


Κωδικός Code	075-205
Βάρος Weight	1899 gr/m
Περιγραφή	Φύλλο ανοιγόμενο μέσα ή έξω για συνεπίπεδη πόρτα
Description	Sash opening inward or outward for planar door

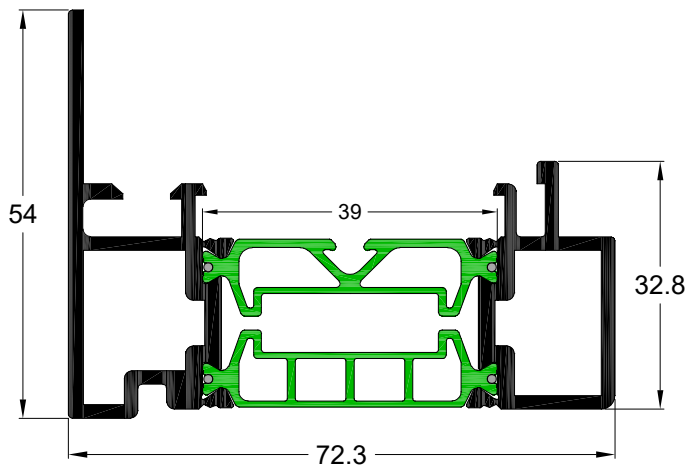


Κωδικός Code	075-401
Βάρος Weight	2587 gr/m
Περιγραφή	Ταμπλάς
Description	Bottom rail

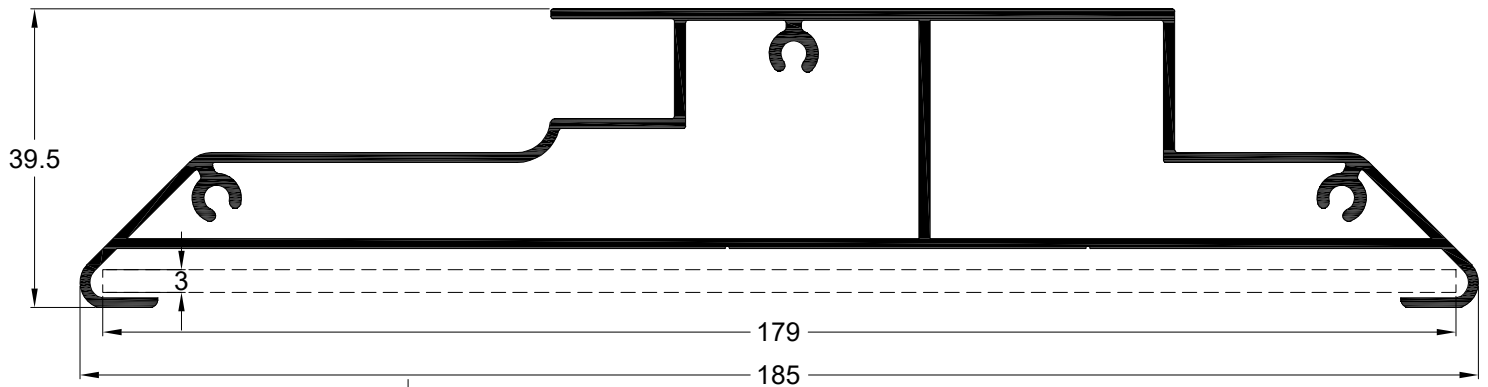
Προφίλ 1:1 - Profiles 1:1



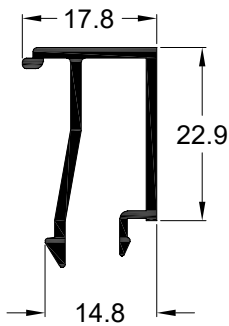
Κωδικός Code	075-301
Βάρος Weight	2459 gr/m
Περιγραφή Description	Χώρισμα Transom



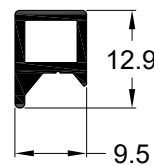
Κωδικός Code	075-501
Βάρος Weight	1561 gr/m
Περιγραφή Description	Μπινί Central adapter profile



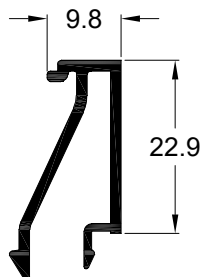
Κωδικός Code	930-906
Βάρος Weight	1924 gr/m
Περιγραφή	Χειρολαβή πόρτας
Description	Door handle



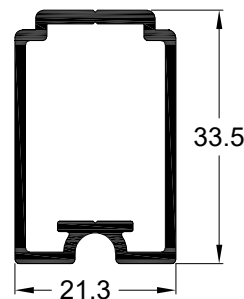
Κωδικός Code	090-702
Βάρος Weight	285 gr/m
Περιγραφή	Πηχάκι
Description	Glazing bead



Κωδικός Code	090-903
Βάρος Weight	139 gr/m
Περιγραφή	Πρόσθετο προφίλ φύλλου
Description	Additional profile for sash



Κωδικός Code	090-703
Βάρος Weight	260 gr/m
Περιγραφή	Πηχάκι
Description	Glazing bead



Κωδικός Code	2450-922
Βάρος Weight	453 gr/m
Περιγραφή	Πρόσθετο προφίλ για τοποθέτηση κλειδαριάς
Description	Additional supporting profile for the lock

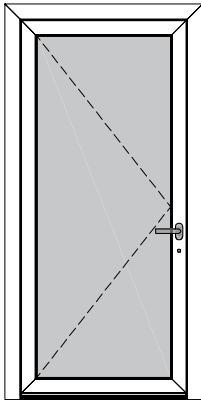
D75

Τομές - Sections

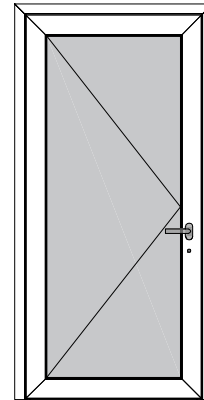


ΤΥΠΟΛΟΓΙΕΣ ΚΑΤΑΣΚΕΥΩΝ CONFIGURATIONS

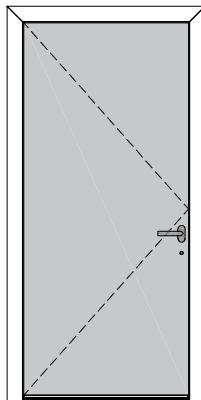
Μονόφυλλη πόρτα ανοιγόμενη μέσα (με πάνελ ή τζάμι)
Single door opening inward (with panel or glass)



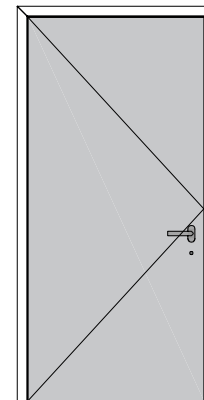
Μονόφυλλη πόρτα ανοιγόμενη έξω (με πάνελ ή τζάμι)
Single door opening outward (with panel or glass)



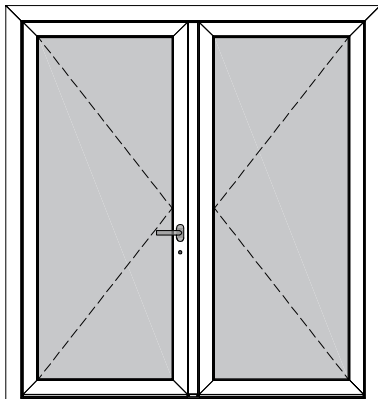
Μονόφυλλη πόρτα ανοιγόμενη μέσα (με κολλητό πάνελ)
Single door opening inward (with glued panel)



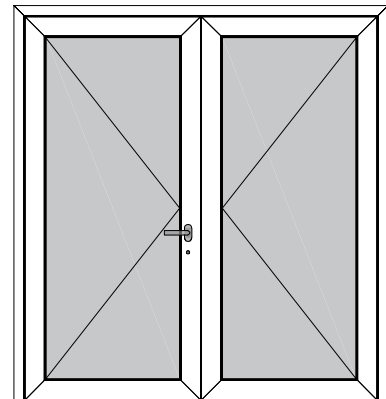
Μονόφυλλη πόρτα ανοιγόμενη έξω (με κολλητό πάνελ)
Single door opening outward (with glued panel)



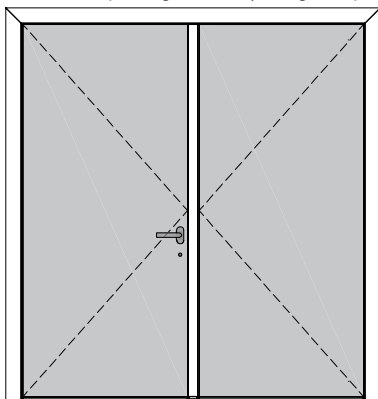
Δίφυλλη πόρτα ανοιγόμενη μέσα (με πάνελ ή τζάμι)
Double door opening inward (with panel or glass)



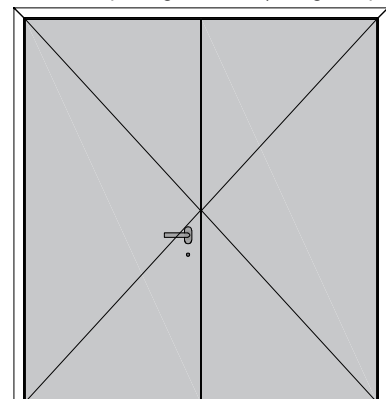
Δίφυλλη πόρτα ανοιγόμενη έξω (με πάνελ ή τζάμι)
Double door opening outward (with panel or glass)



Δίφυλλη πόρτα ανοιγόμενη μέσα (με κολλητό πάνελ)
Double door opening inward (with glued panel)

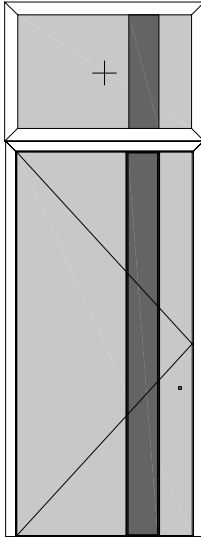


Δίφυλλη πόρτα ανοιγόμενη έξω (με κολλητό πάνελ)
Double door opening outward (with glued panel)

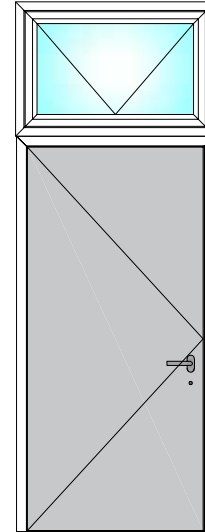


ΤΥΠΟΛΟΓΙΕΣ ΚΑΤΑΣΚΕΥΩΝ
CONFIGURATIONS

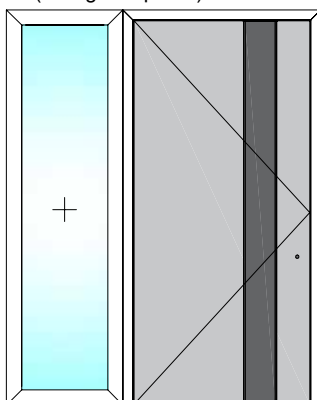
Μονόφυλλη πόρτα ανοιγόμενη έξω (με κολλητό πάνελ) και φεγγίτη
Single door opening outward (with glued panel) and attic window



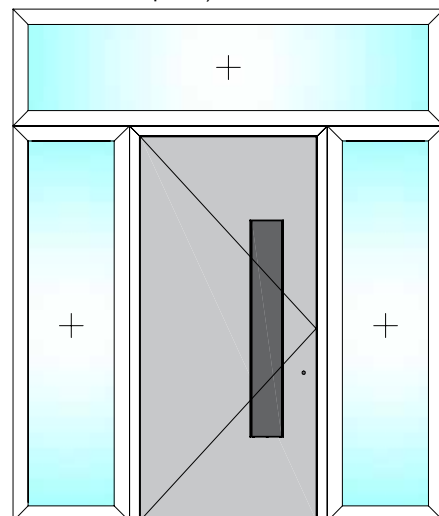
Μονόφυλλη πόρτα ανοιγόμενη έξω (με κολλητό πάνελ) και προβαλλόμενο παράθυρο
Single door opening outward (with glued panel) and projected window



Μονόφυλλη πόρτα ανοιγόμενη έξω (με κολλητό πάνελ) και σταθερό
Single door opening outward (with glued panel) and fixed

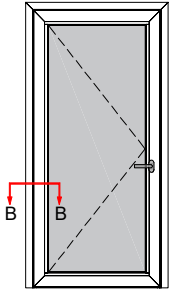


Μονόφυλλη πόρτα ανοιγόμενη έξω (με κολλητό πάνελ) και σταθερά
Single door opening outward (with glued panel) and fixed

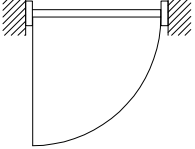


ΟΡΙΖΟΝΤΙΑ ΤΟΜΗ ΜΟΝΟΦΥΛΛΗΣ Ή ΔΙΦΥΛΛΗΣ ΠΟΡΤΑΣ
HORIZONTAL SECTION OF SINGLE OR DOUBLE DOOR

ΠΡΟΣΩΨΗ
FACADE



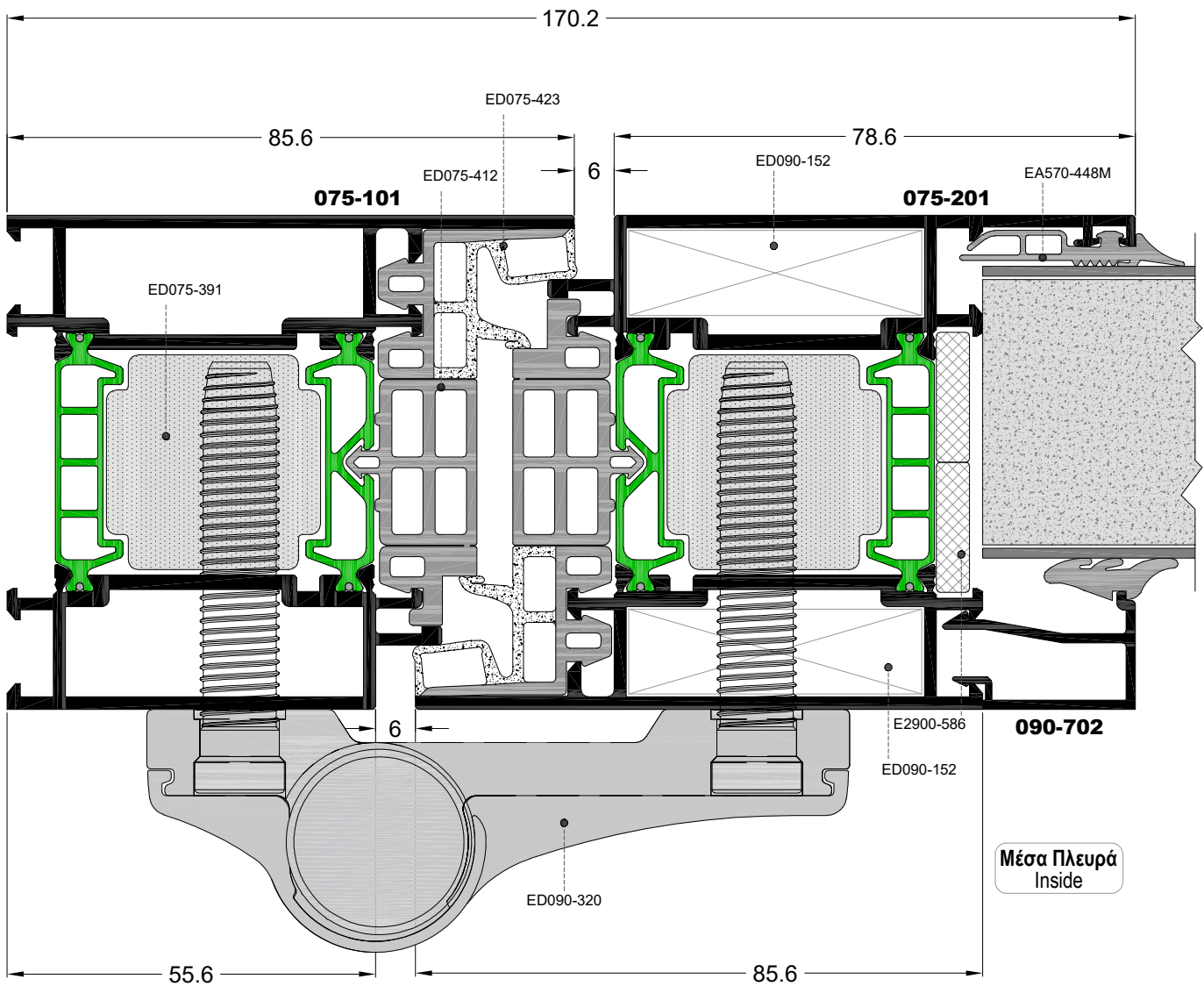
ΚΑΤΟΨΗ
TOP VIEW



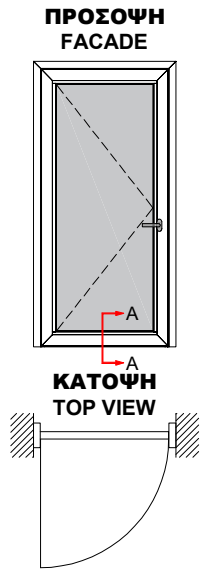
Πόρτα ανοιγόμενη μέσα
Door opening inward

Εξω Πλευρά
Outside

Μέσα Πλευρά
Inside



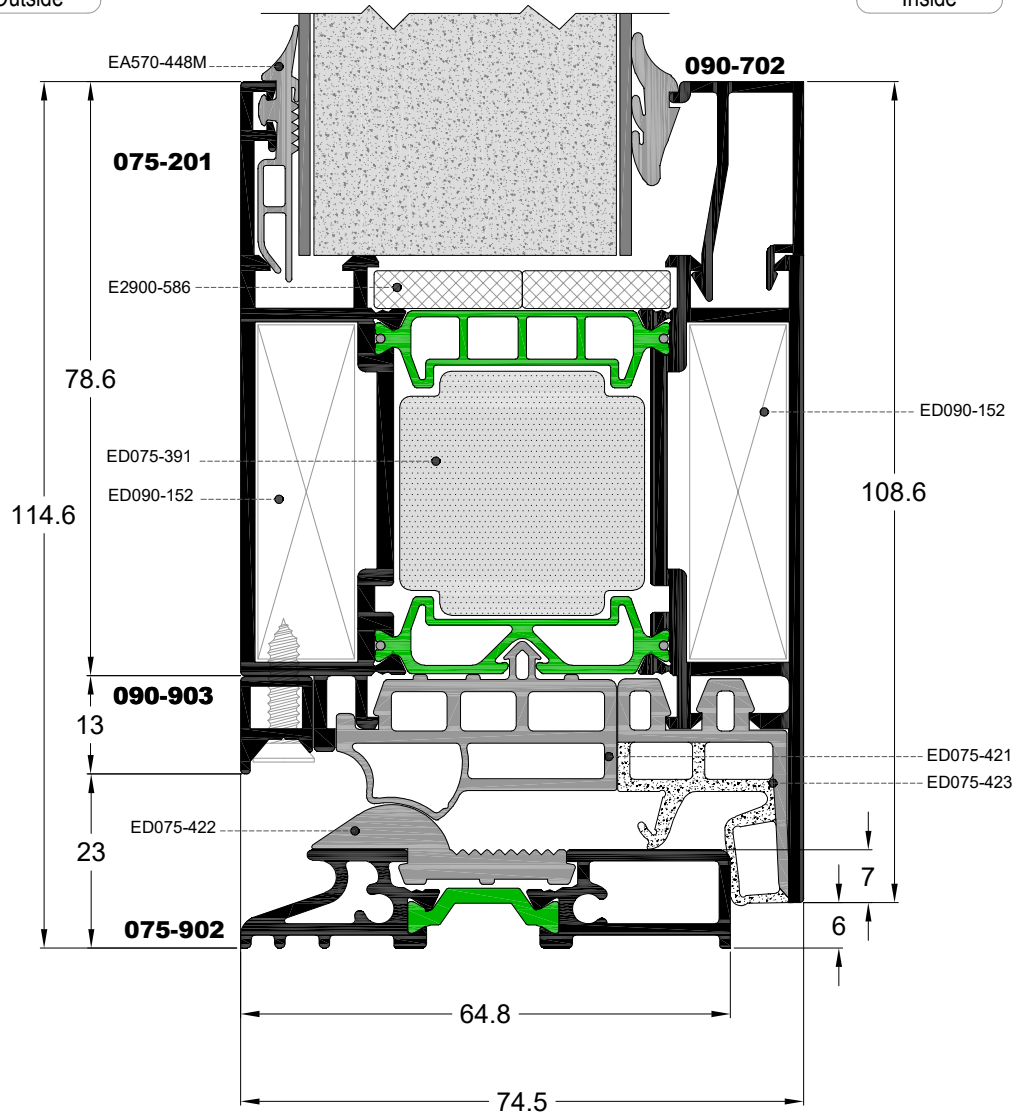
ΚΑΘΕΤΗ ΤΟΜΗ ΜΟΝΟΦΥΛΛΗΣ Ή ΔΙΦΥΛΛΗΣ ΠΟΡΤΑΣ
VERTICAL SECTION OF SINGLE OR DOUBLE DOOR



Πόρτα ανοιγόμενη μέσα
 Door opening inward

Έξω Πλευρά
 Outside

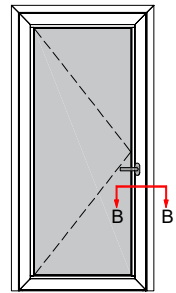
Μέσα Πλευρά
 Inside



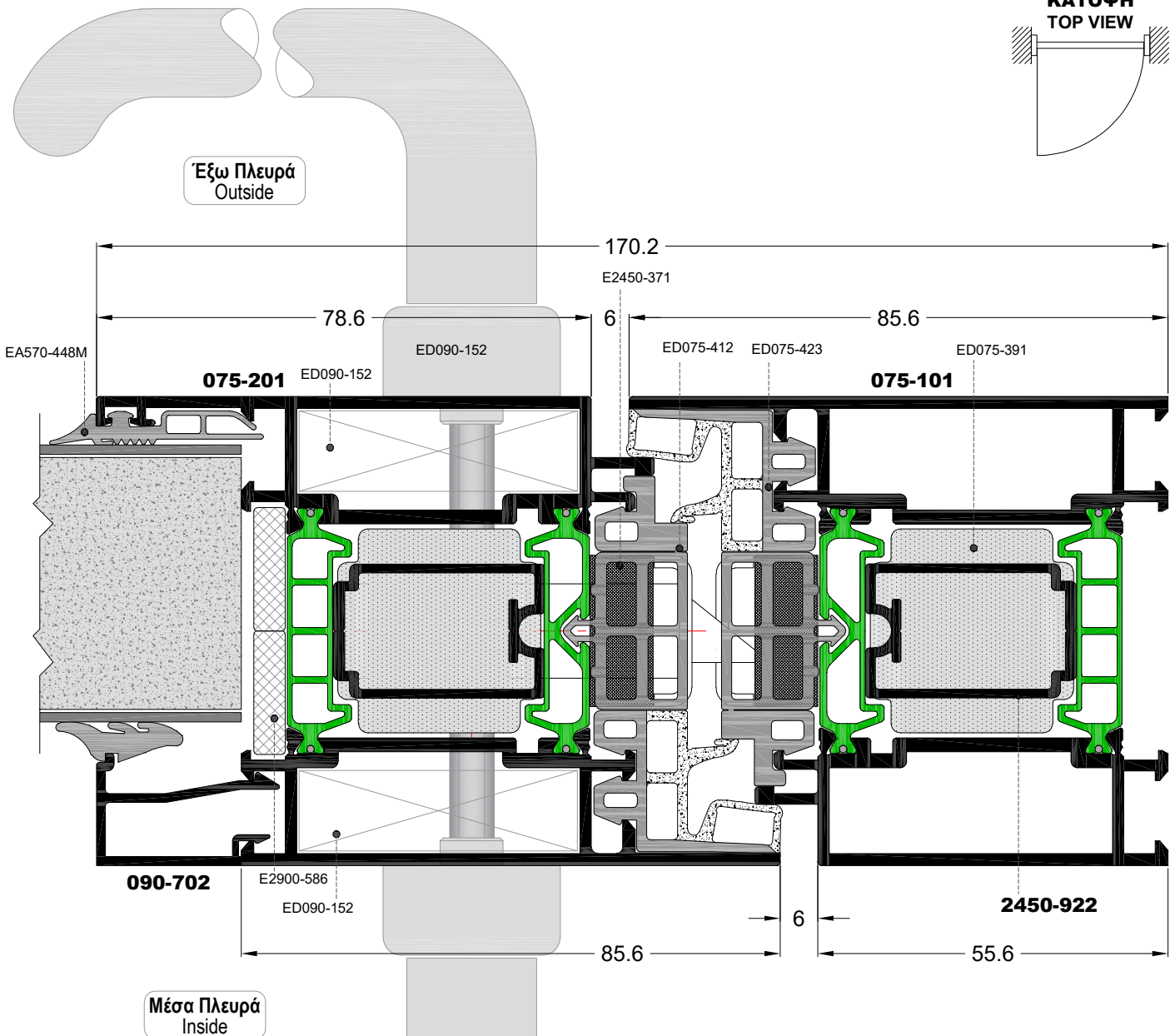
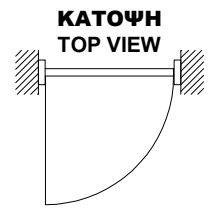
ΟΡΙΖΟΝΤΙΑ ΤΟΜΗ ΜΟΝΟΦΥΛΛΗΣ ΠΟΡΤΑΣ
HORIZONTAL SECTION OF SINGLE DOOR

Πόρτα ανοιγόμενη μέσα
 Door opening inward

ΠΡΟΣΩΦΗ
FACADE



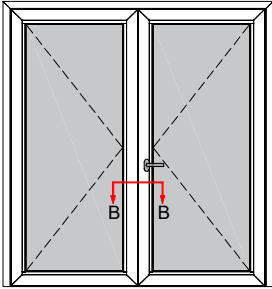
ΚΑΤΟΨΗ
TOP VIEW



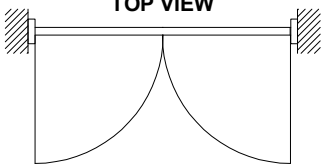
ΣΗΜΕΙΩΣΗ:
 Το προφίλ 2450-922 τοποθετείται σε όλο ύψος του φύλλου.
NOTE:
 Profile 2450-922 is placed throughout the height of the sash.

ΟΡΙΖΟΝΤΙΑ ΤΟΜΗ ΔΙΦΥΛΛΗΣ ΠΟΡΤΑΣ ΜΕ ΜΠΙΝΙ
HORIZONTAL SECTION OF DOUBLE DOOR WITH CENTRAL ADAPTER

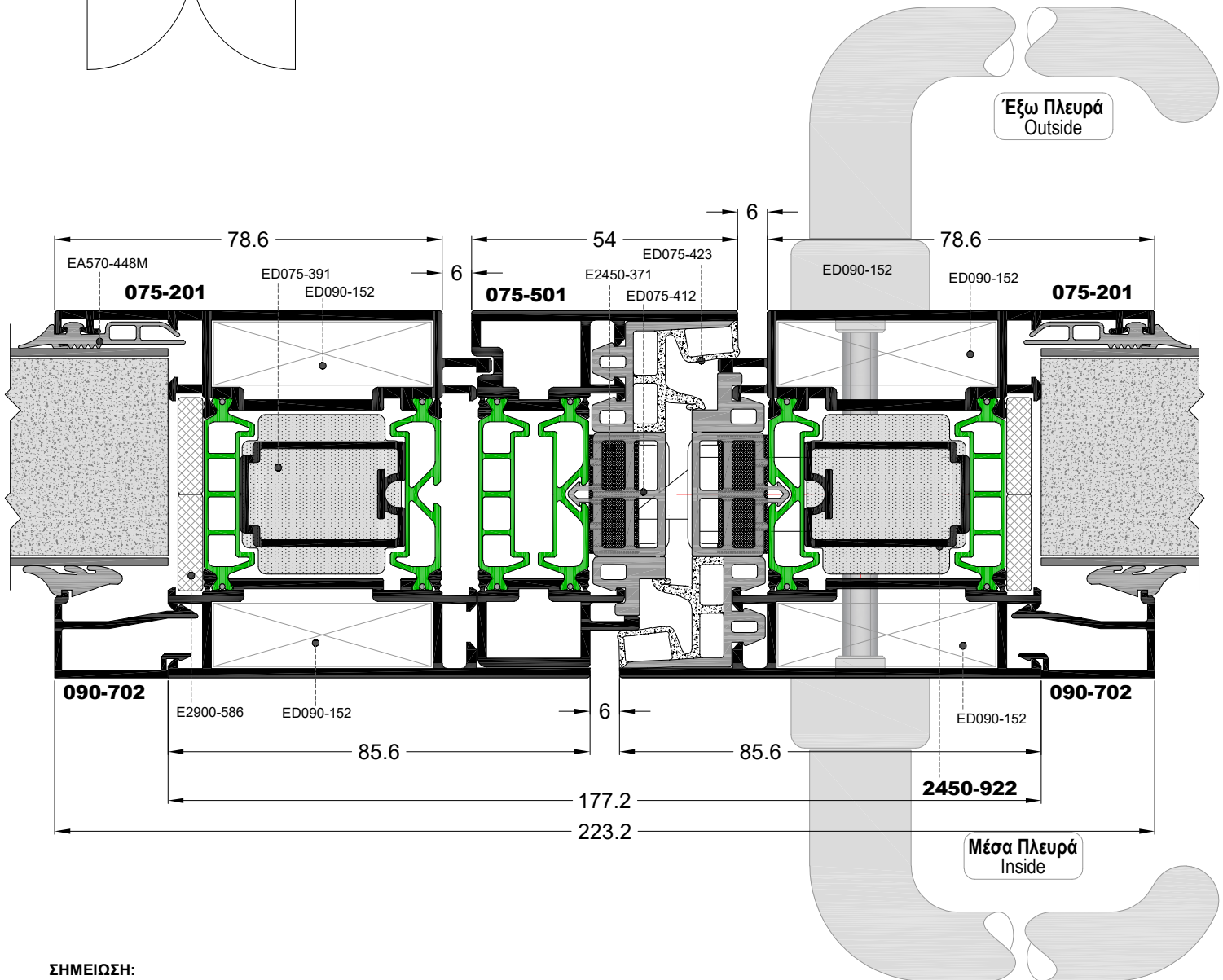
ΠΡΟΣΟΨΗ
FACADE



ΚΑΤΟΨΗ
TOP VIEW



Πόρτα ανοιγόμενη μέσα
 Door opening inward

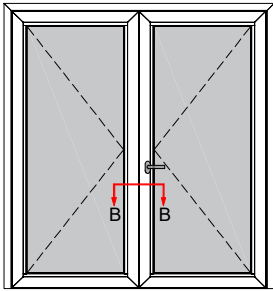


ΣΗΜΕΙΩΣΗ:
 Το προφίλ 2450-922 τοποθετείται σε όλο ύψος του φύλλου.
NOTE:
 Profile 2450-922 is placed throughout the height of the sash.

SCALE = 1:1.25

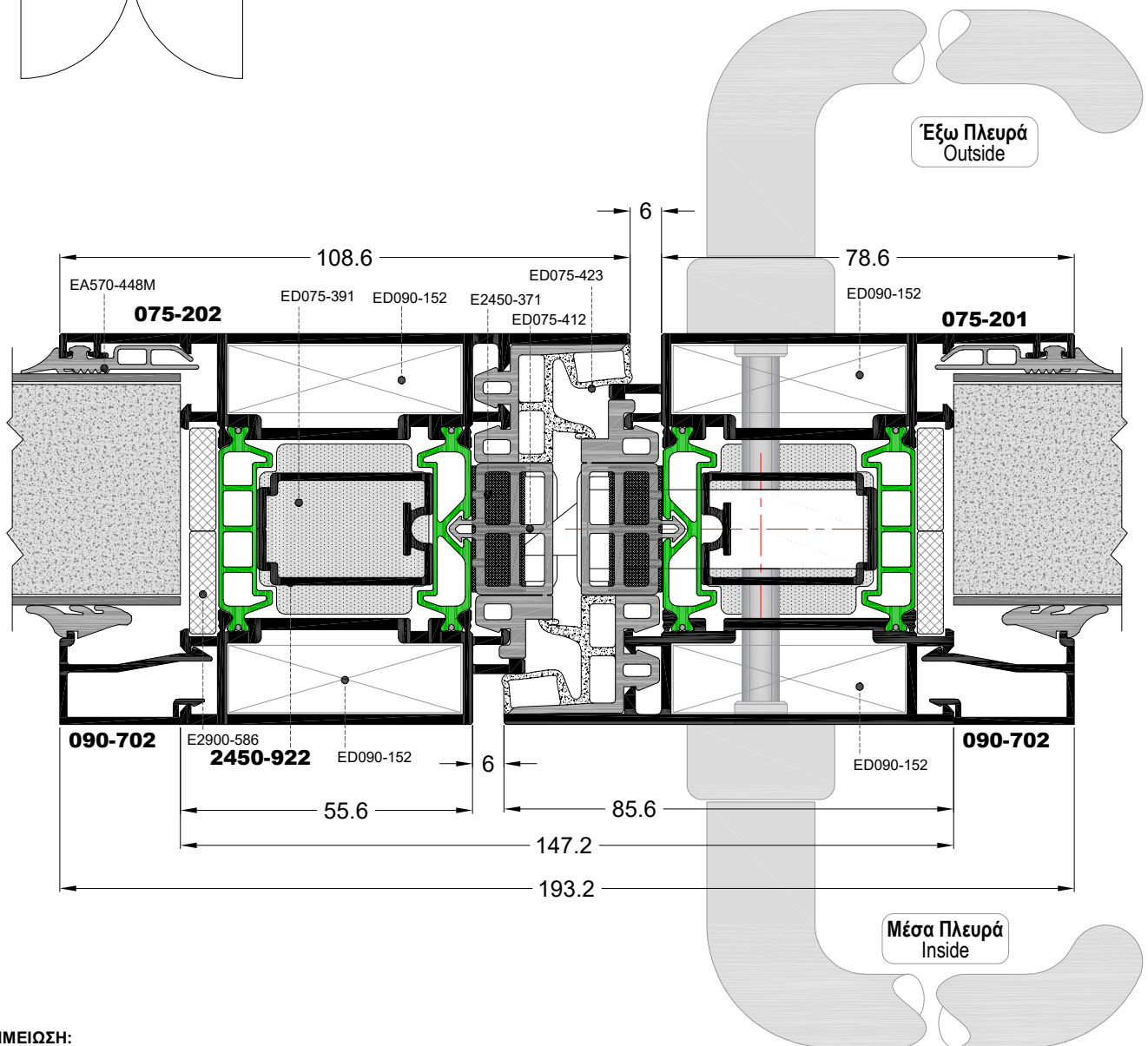
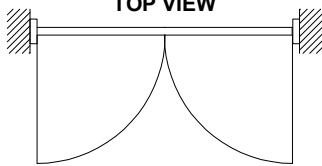
ΟΡΙΖΟΝΤΙΑ ΤΟΜΗ ΔΙΦΥΛΛΗΣ ΠΟΡΤΑΣ ΧΩΡΙΣ ΜΠΙΝΙ
HORIZONTAL SECTION OF DOUBLE DOOR WITHOUT CENTRAL ADAPTER

ΠΡΟΣΟΨΗ
FACADE



Πόρτα ανοιγόμενη μέσα
 Door opening inward

ΚΑΤΟΨΗ
TOP VIEW



ΣΗΜΕΙΩΣΗ:

Το προφίλ 2450-922 τοποθετείται σε όλο ύψος του φύλλου.

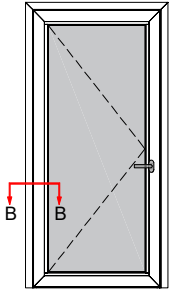
NOTE:

Profile 2450-922 is placed throughout the height of the sash.

SCALE = 1:1.25

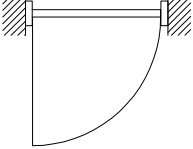
ΟΡΙΖΟΝΤΙΑ ΤΟΜΗ ΜΟΝΟΦΥΛΛΗΣ Ή ΔΙΦΥΛΛΗΣ ΠΟΡΤΑΣ
HORIZONTAL SECTION OF SINGLE OR DOUBLE DOOR

ΠΡΟΣΩΨΗ
FACADE

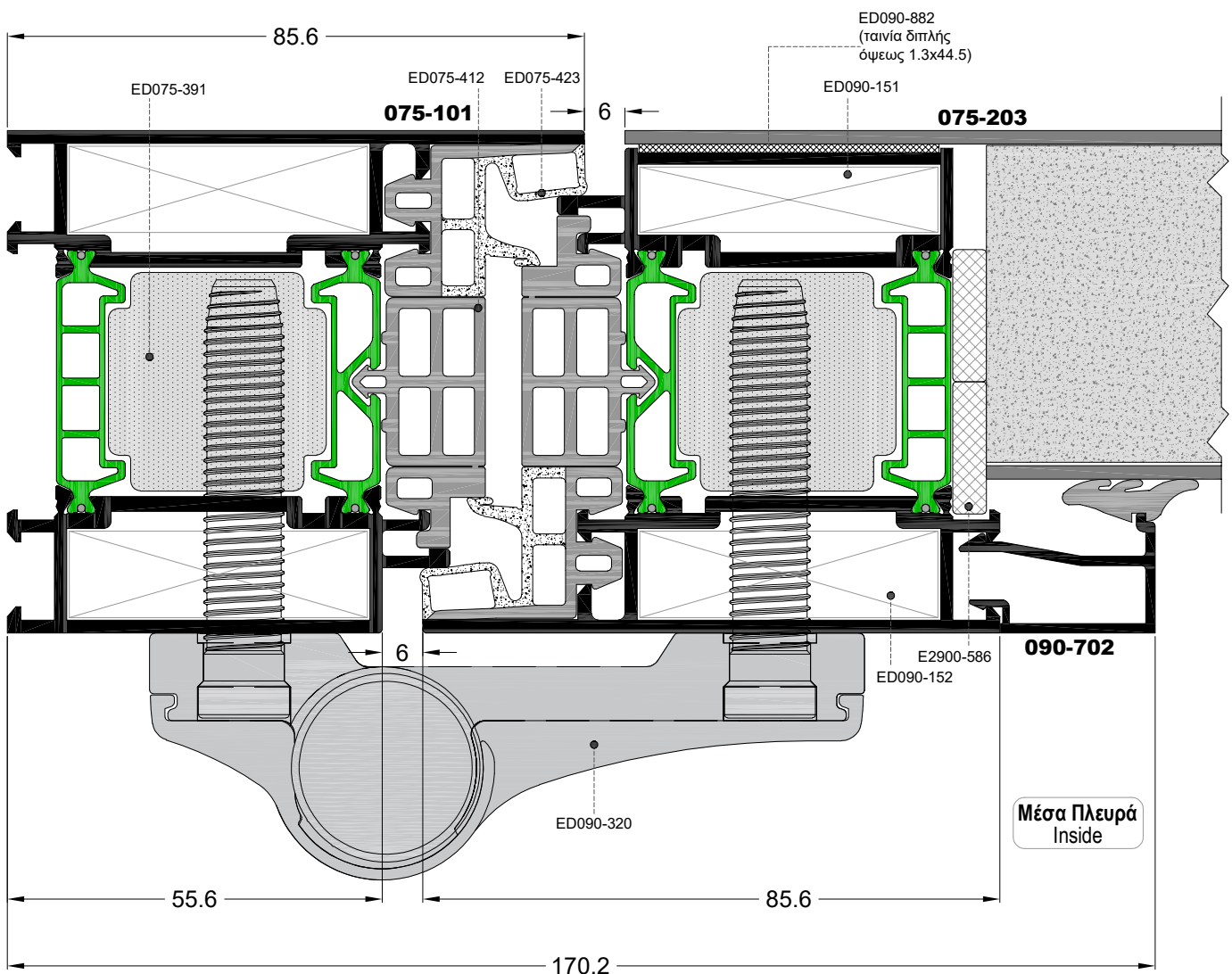


Πόρτα ανοιγόμενη μέσα
 Door opening inward

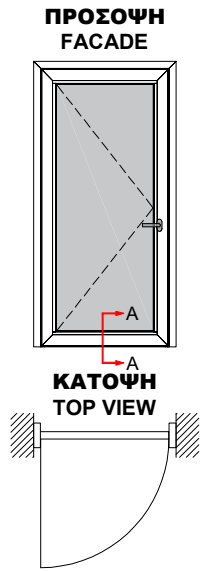
ΚΑΤΟΨΗ
TOP VIEW



Έξω Πλευρά
 Outside



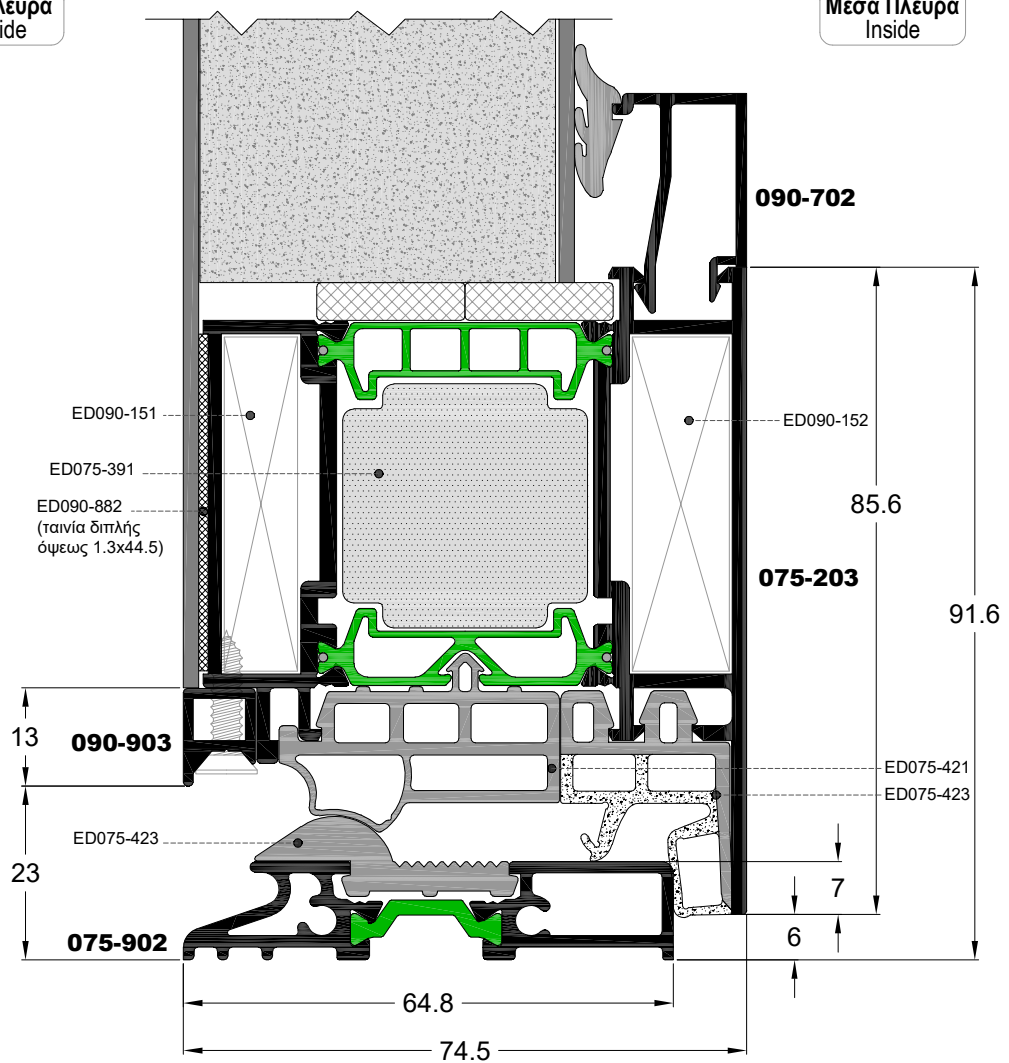
ΚΑΘΕΤΗ ΤΟΜΗ ΜΟΝΟΦΥΛΛΗΣ Ή ΔΙΦΥΛΛΗΣ ΠΟΡΤΑΣ
VERTICAL SECTION OF SINGLE OR DOUBLE DOOR



Πόρτα ανοιγόμενη μέσα
 Door opening inward

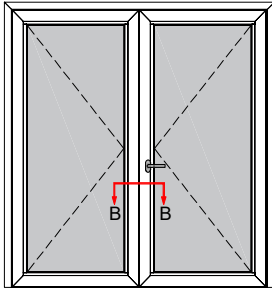
Έξω Πλευρά
 Outside

Μέσα Πλευρά
 Inside

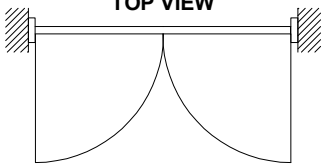


ΟΡΙΖΟΝΤΙΑ ΤΟΜΗ ΔΙΦΥΛΛΗΣ ΠΟΡΤΑΣ ΜΕ ΜΠΙΝΙ
HORIZONTAL SECTION OF DOUBLE DOOR WITH CENTRAL ADAPTER

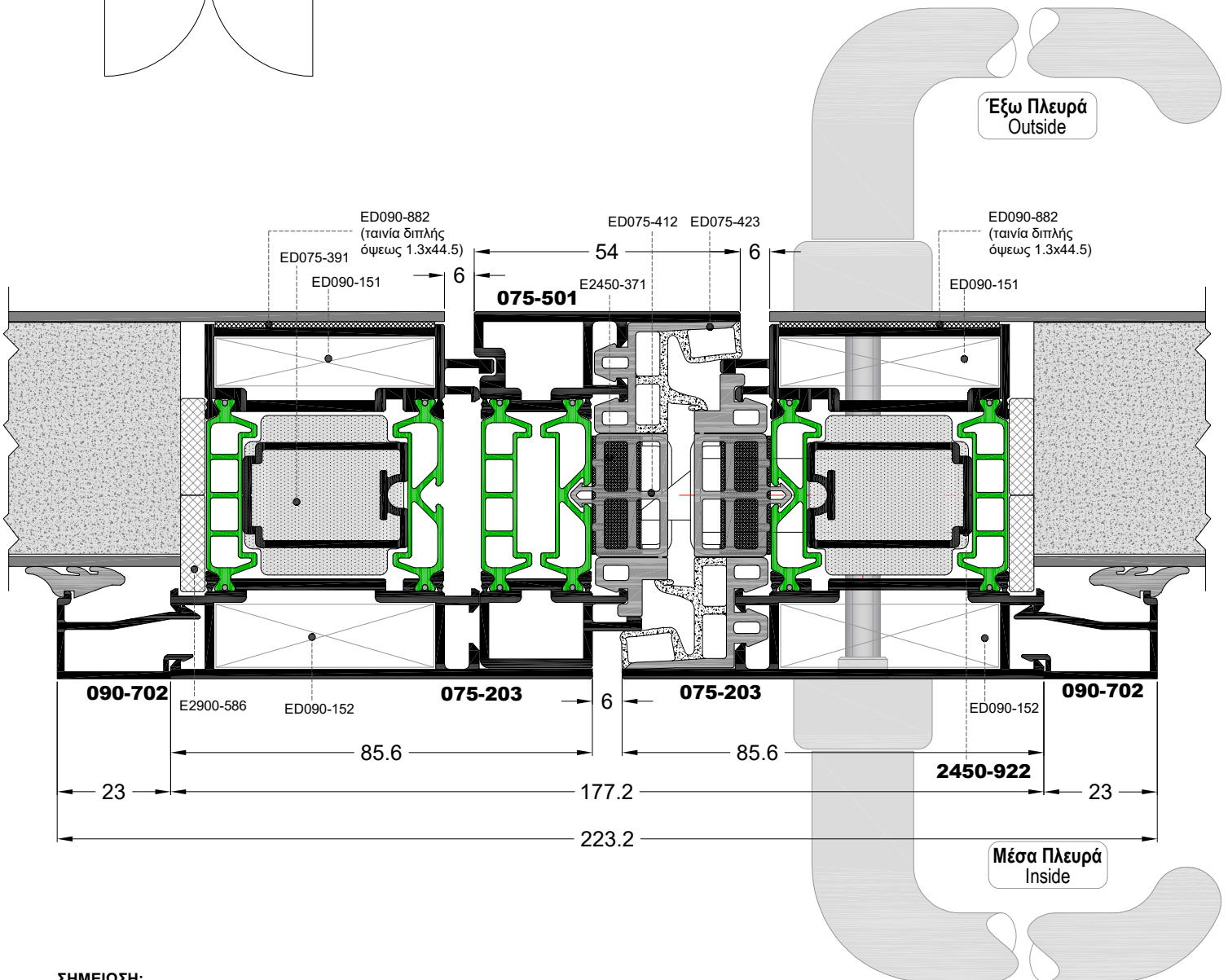
ΠΡΟΣΩΠΗ
FACADE



ΚΑΤΟΨΗ
TOP VIEW



Πόρτα ανοιγόμενη μέσα
 Door opening inward



ΣΗΜΕΙΩΣΗ:

Το προφίλ 2450-922 τοποθετείται σε όλο ύψος του φύλλου.

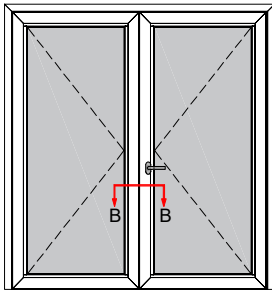
NOTE:

Profile 2450-922 is placed throughout the height of the sash.

SCALE = 1:1.25

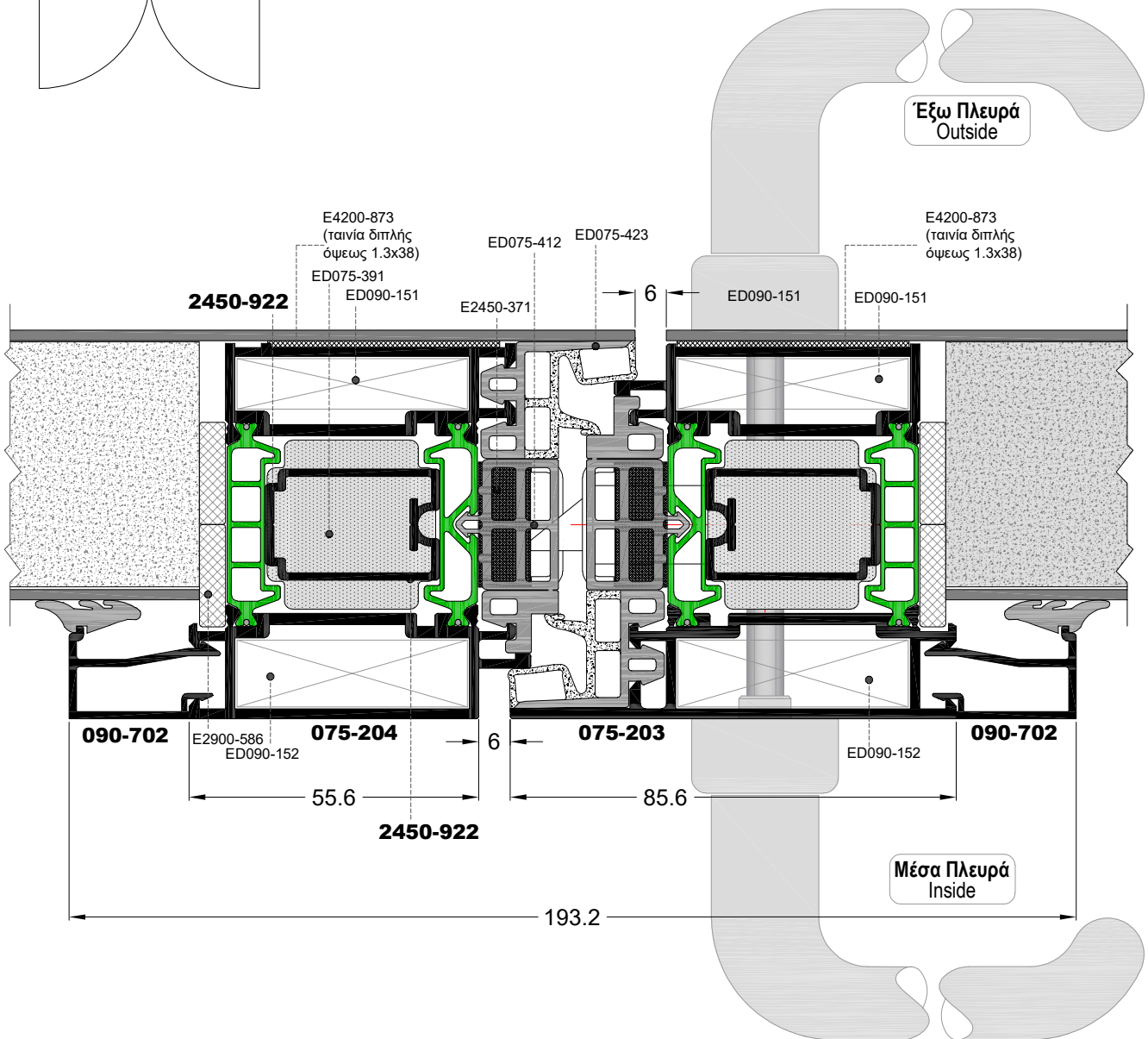
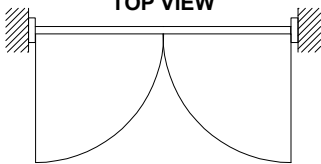
ΟΡΙΖΟΝΤΙΑ ΤΟΜΗ ΔΙΦΥΛΛΗΣ ΠΟΡΤΑΣ ΧΩΡΙΣ ΜΠΙΝΙ
HORIZONTAL SECTION OF DOUBLE DOOR WITHOUT CENTRAL ADAPTER

ΠΡΟΣΩΠΗ
FACADE



Πόρτα ανοιγόμενη μέσα
 Door opening inward

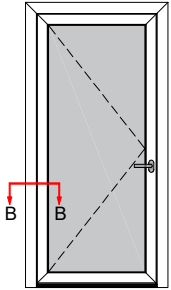
ΚΑΤΟΨΗ
TOP VIEW



SCALE = 1:1.25

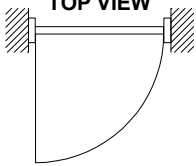
ΟΡΙΖΟΝΤΙΑ ΤΟΜΗ ΜΟΝΟΦΥΛΛΗΣ Ή ΔΙΦΥΛΛΗΣ ΠΟΡΤΑΣ
HORIZONTAL SECTION OF SINGLE OR DOUBLE DOOR

ΠΡΟΣΩΨΗ
FACADE

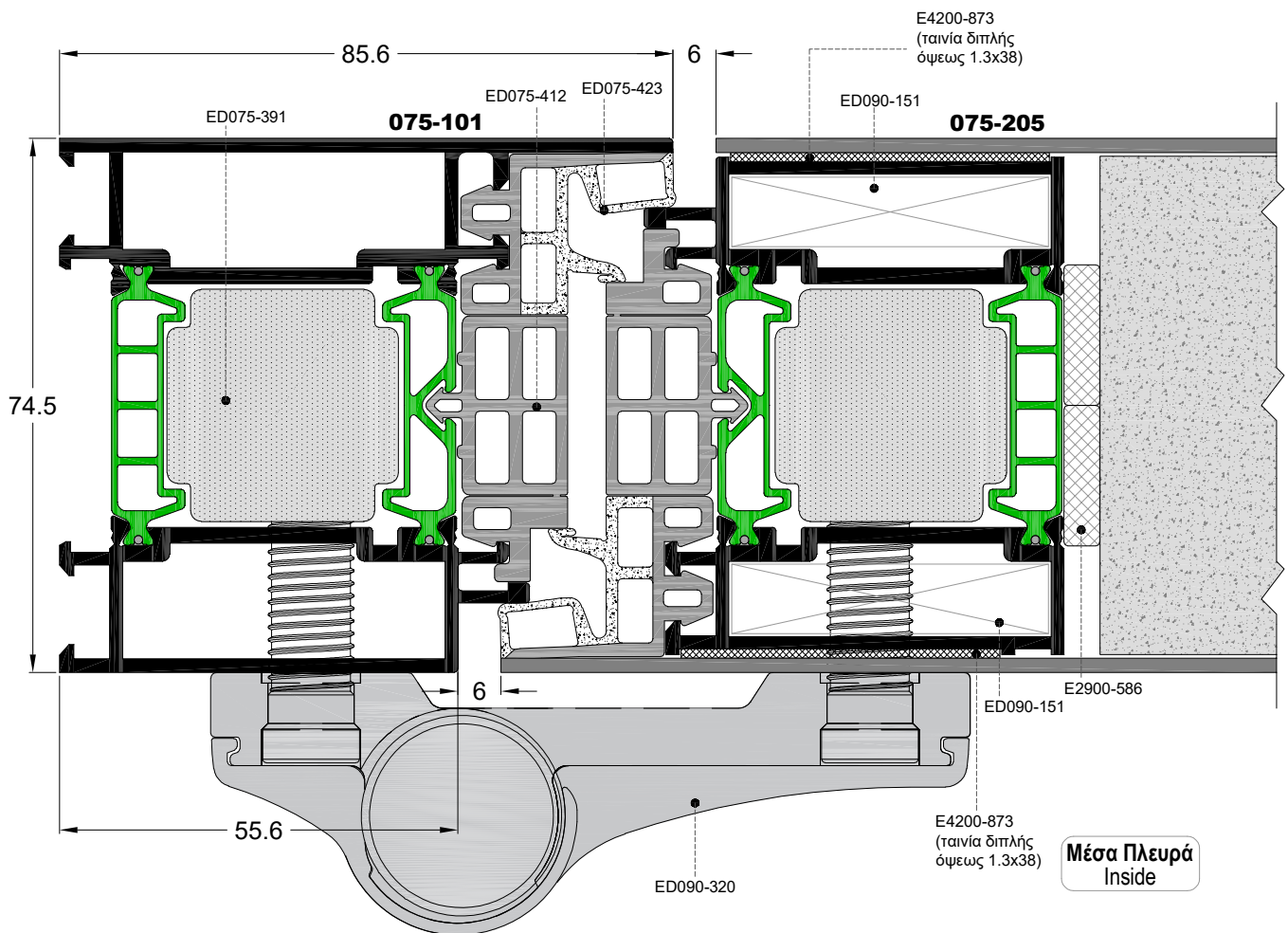


Πόρτα ανοιγόμενη μέσα
 Door opening inward

ΚΑΤΟΨΗ
TOP VIEW

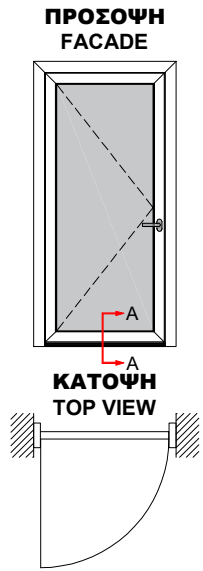


Έξω Πλευρά
 Outside



Μέσα Πλευρά
 Inside

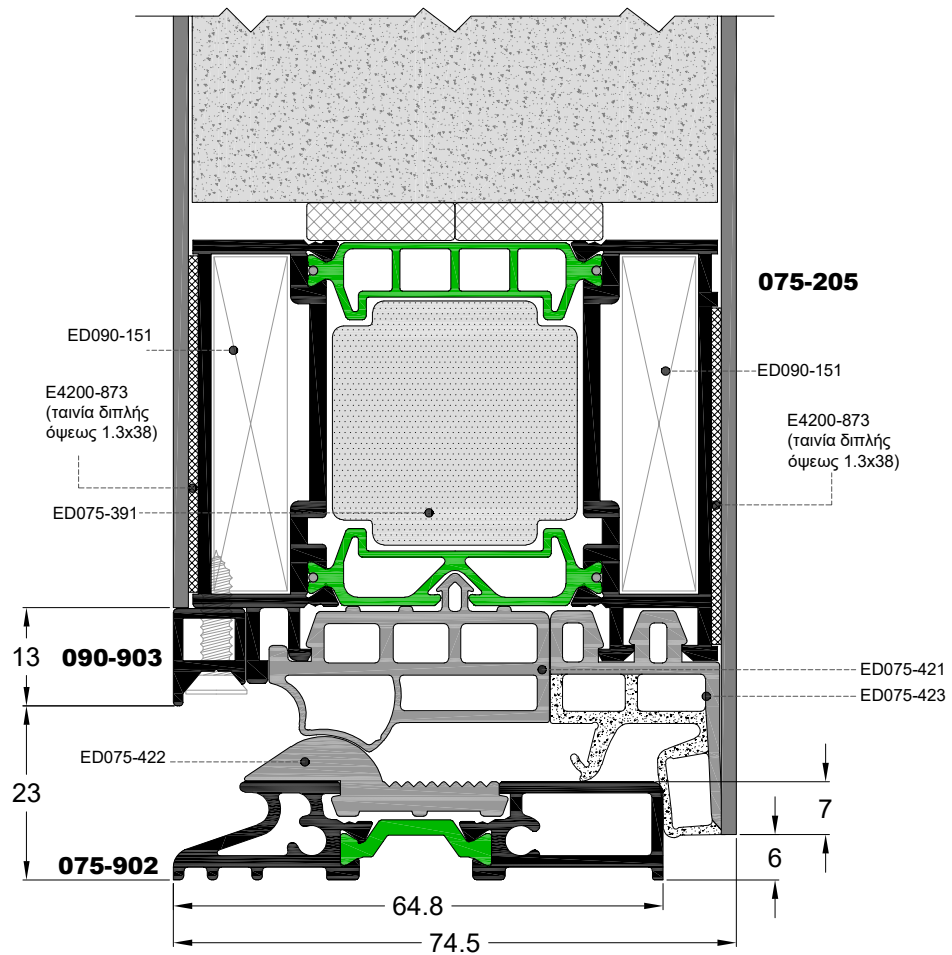
ΚΑΘΕΤΗ ΤΟΜΗ ΜΟΝΟΦΥΛΛΗΣ Ή ΔΙΦΥΛΛΗΣ ΠΟΡΤΑΣ
VERTICAL SECTION OF SINGLE OR DOUBLE DOOR



Πόρτα ανοιγόμενη μέσα
 Door opening inward

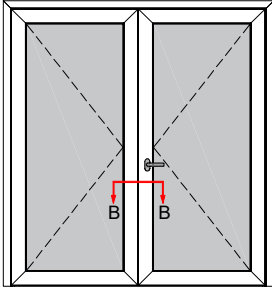
Έξω Πλευρά
 Outside

Μέσα Πλευρά
 Inside

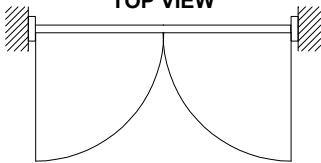


ΟΡΙΖΟΝΤΙΑ ΤΟΜΗ ΔΙΦΥΛΛΗΣ ΠΟΡΤΑΣ ΜΕ ΜΠΙΝΙ
HORIZONTAL SECTION OF DOUBLE DOOR WITH CENTRAL ADAPTER

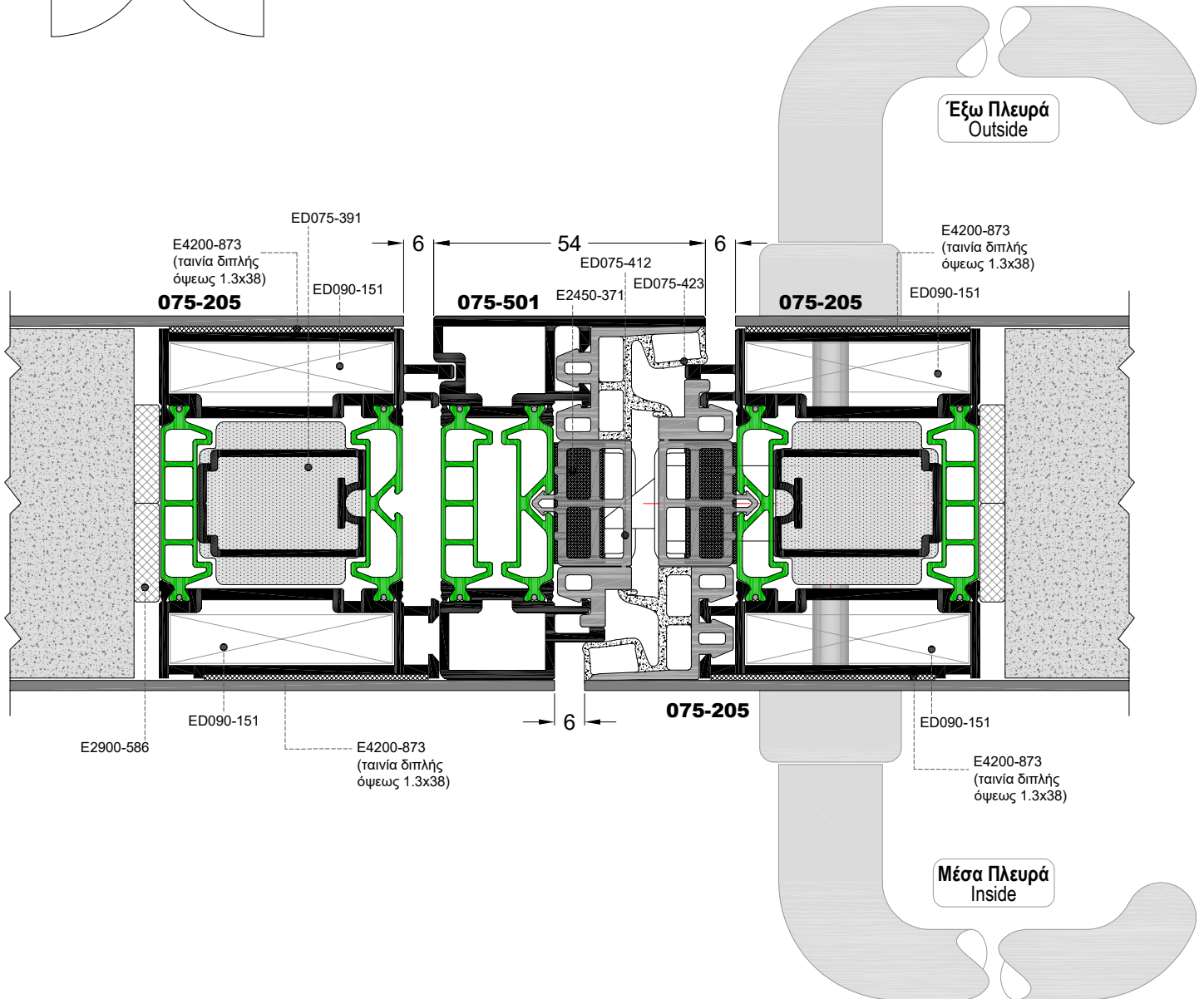
ΠΡΟΣΩΨΗ
FACADE



ΚΑΤΟΨΗ
TOP VIEW



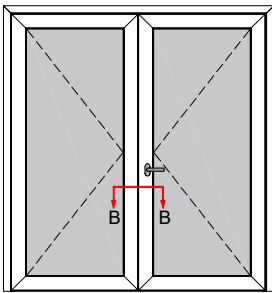
Πόρτα ανοιγόμενη μέσα
 Door opening inward



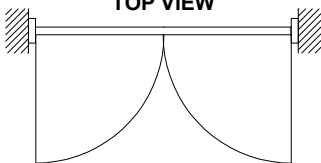
SCALE = 1:1.25

ΟΡΙΖΟΝΤΙΑ ΤΟΜΗ ΔΙΦΥΛΛΗΣ ΠΟΡΤΑΣ ΧΩΡΙΣ ΜΠΙΝΙ
HORIZONTAL SECTION OF DOUBLE DOOR WITHOUT CENTRAL ADAPTER

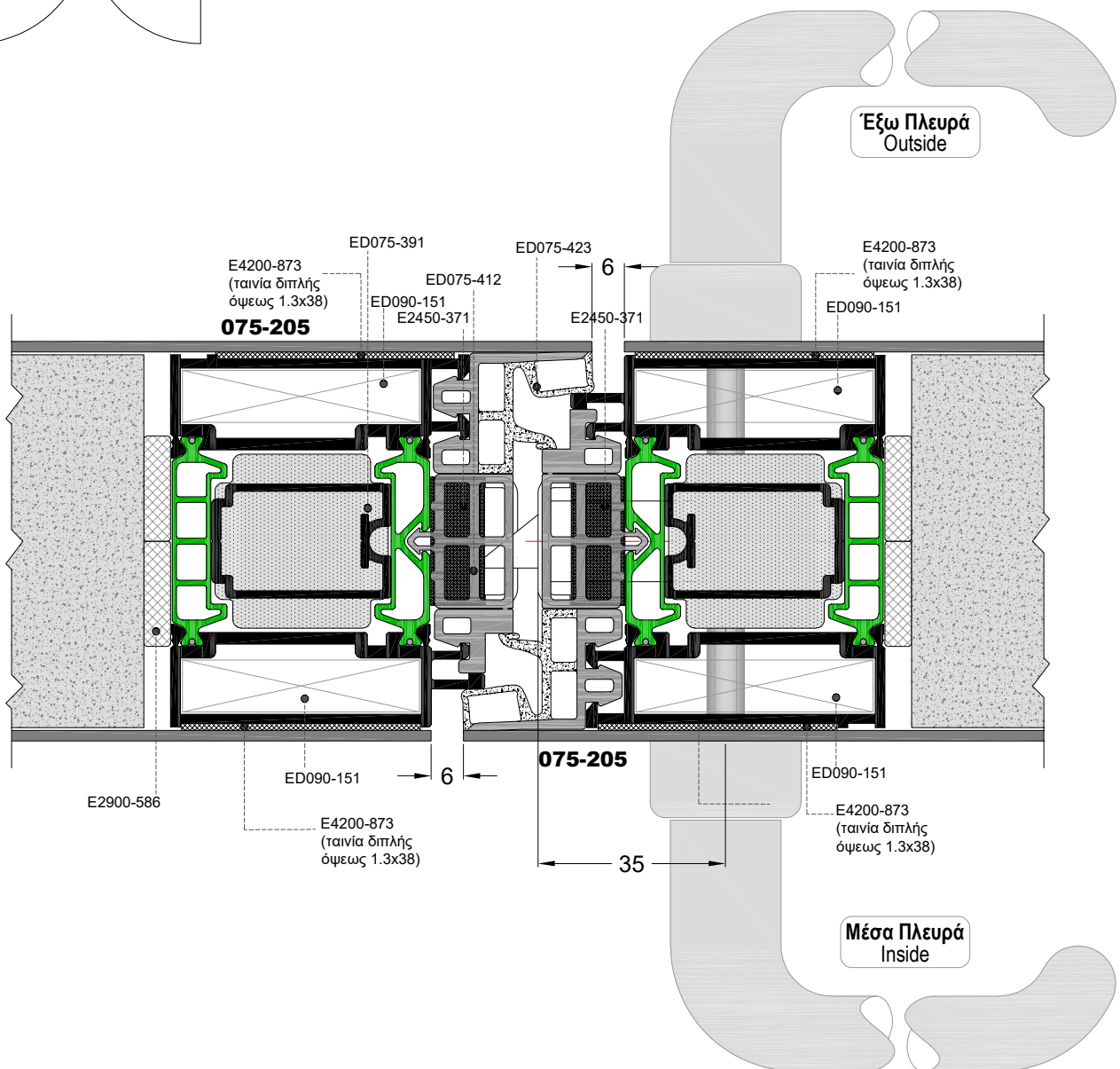
ΠΡΟΣΩΨΗ
FACADE



ΚΑΤΟΨΗ
TOP VIEW



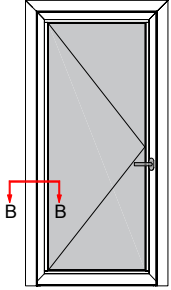
Πόρτα ανοιγόμενη μέσα
 Door opening inward



SCALE = 1:1.25

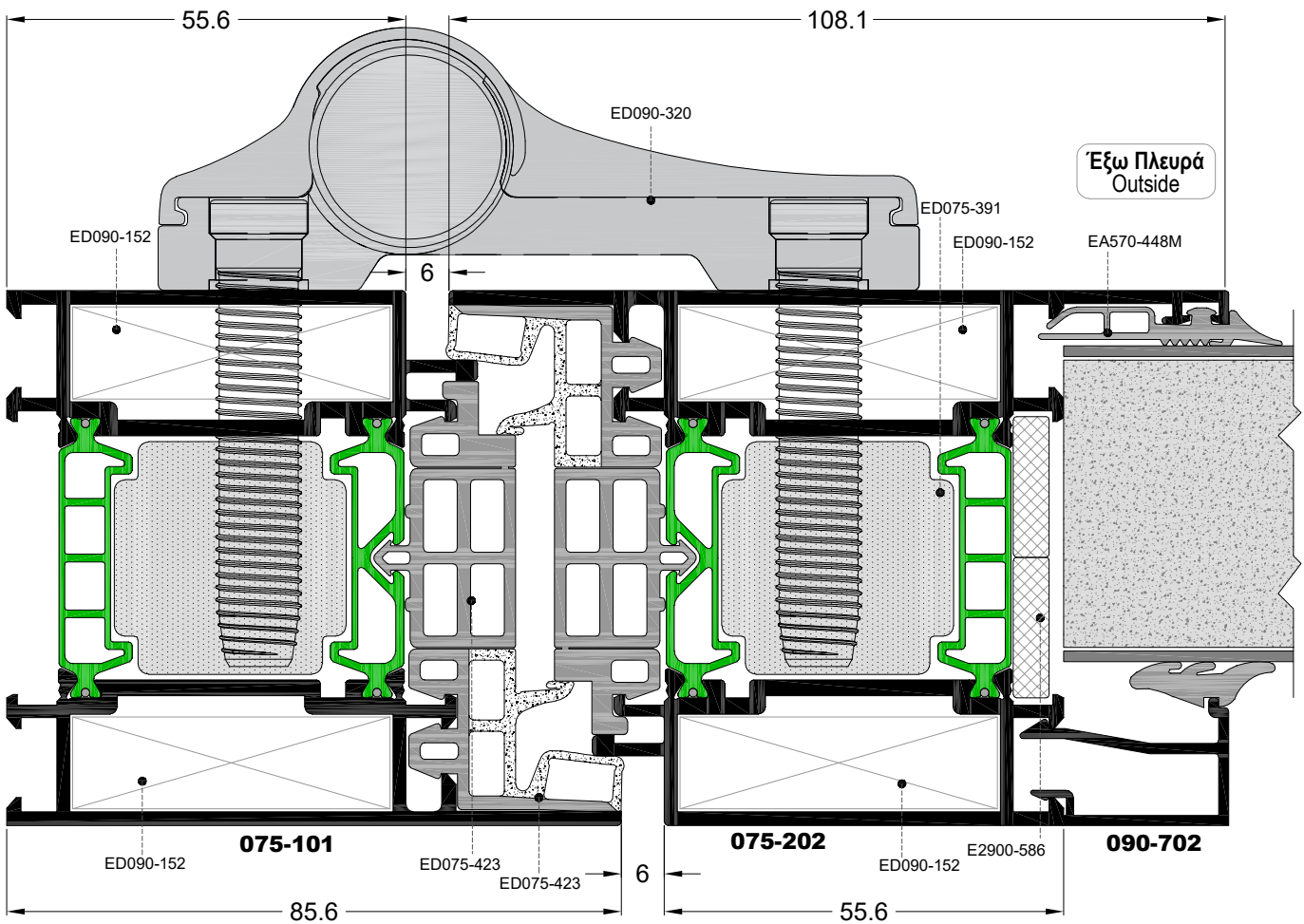
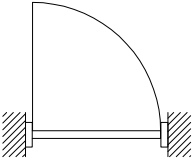
ΟΡΙΖΟΝΤΙΑ ΤΟΜΗ ΜΟΝΟΦΥΛΛΗΣ Ή ΔΙΦΥΛΛΗΣ ΠΟΡΤΑΣ
HORIZONTAL SECTION OF SINGLE OR DOUBLE DOOR

ΠΡΟΣΩΠΗ
FACADE



Πόρτα ανοιγόμενη έξω
 Door opening outward

ΚΑΤΩΨΗ
TOP VIEW

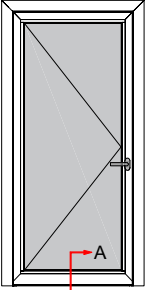


Έξω Πλευρά
 Outside

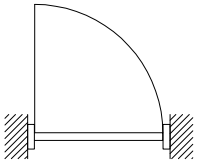
Μέσα Πλευρά
 Inside

ΚΑΘΕΤΗ ΤΟΜΗ ΜΟΝΟΦΥΛΛΗΣ Ή ΔΙΦΥΛΛΗΣ ΠΟΡΤΑΣ
VERTICAL SECTION OF SINGLE OR DOUBLE DOOR

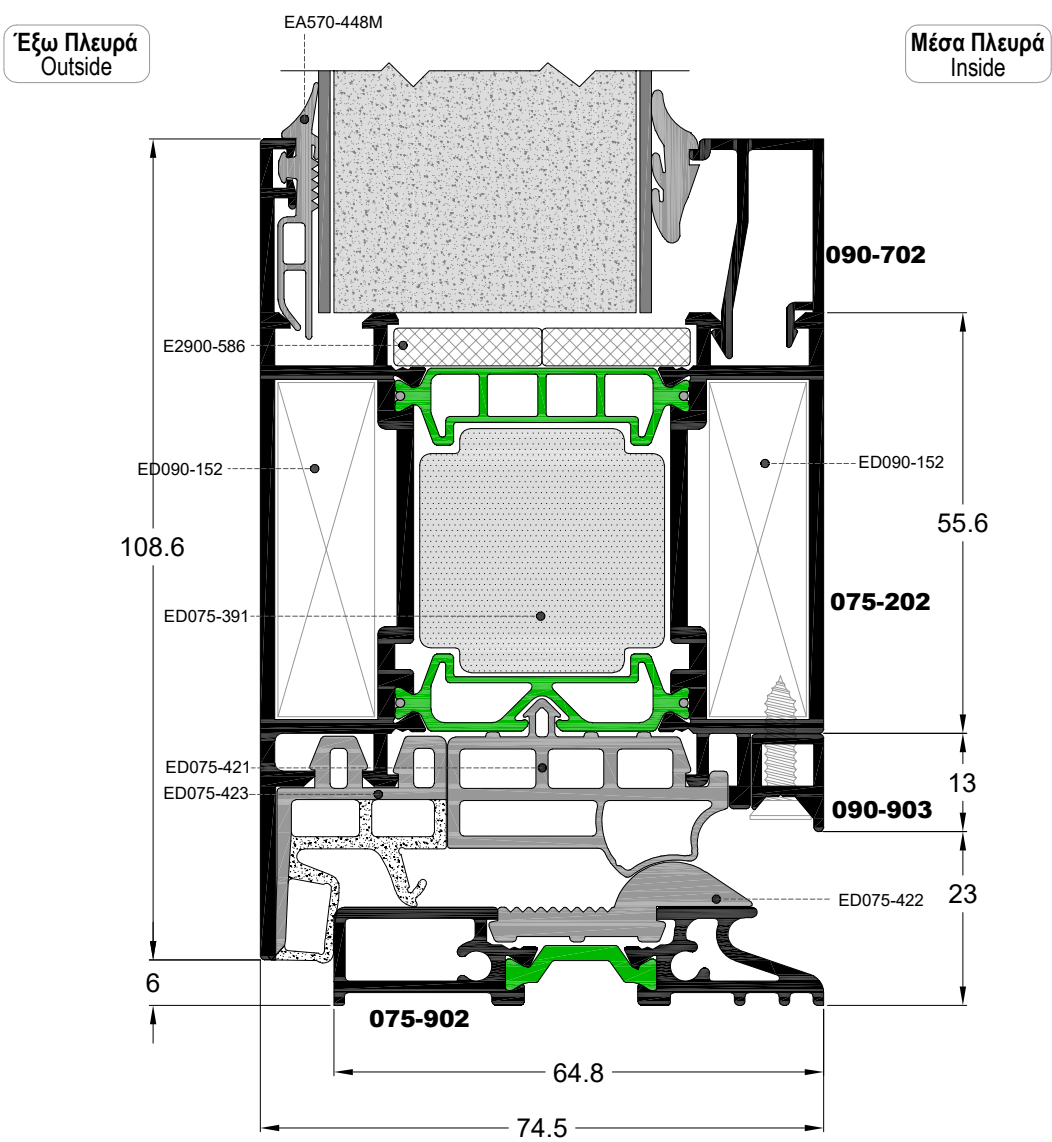
ΠΡΟΣΩΨΗ
FACADE



ΚΑΤΟΨΗ
TOP VIEW

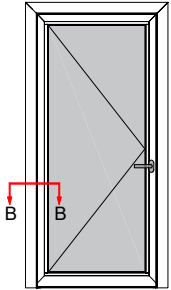


Πόρτα ανοιγόμενη έξω
Door opening outward

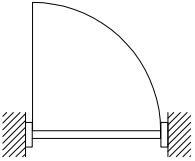


ΟΡΙΖΟΝΤΙΑ ΤΟΜΗ ΜΟΝΟΦΥΛΛΗΣ Ή ΔΙΦΥΛΛΗΣ ΠΟΡΤΑΣ
HORIZONTAL SECTION OF SINGLE OR DOUBLE DOOR

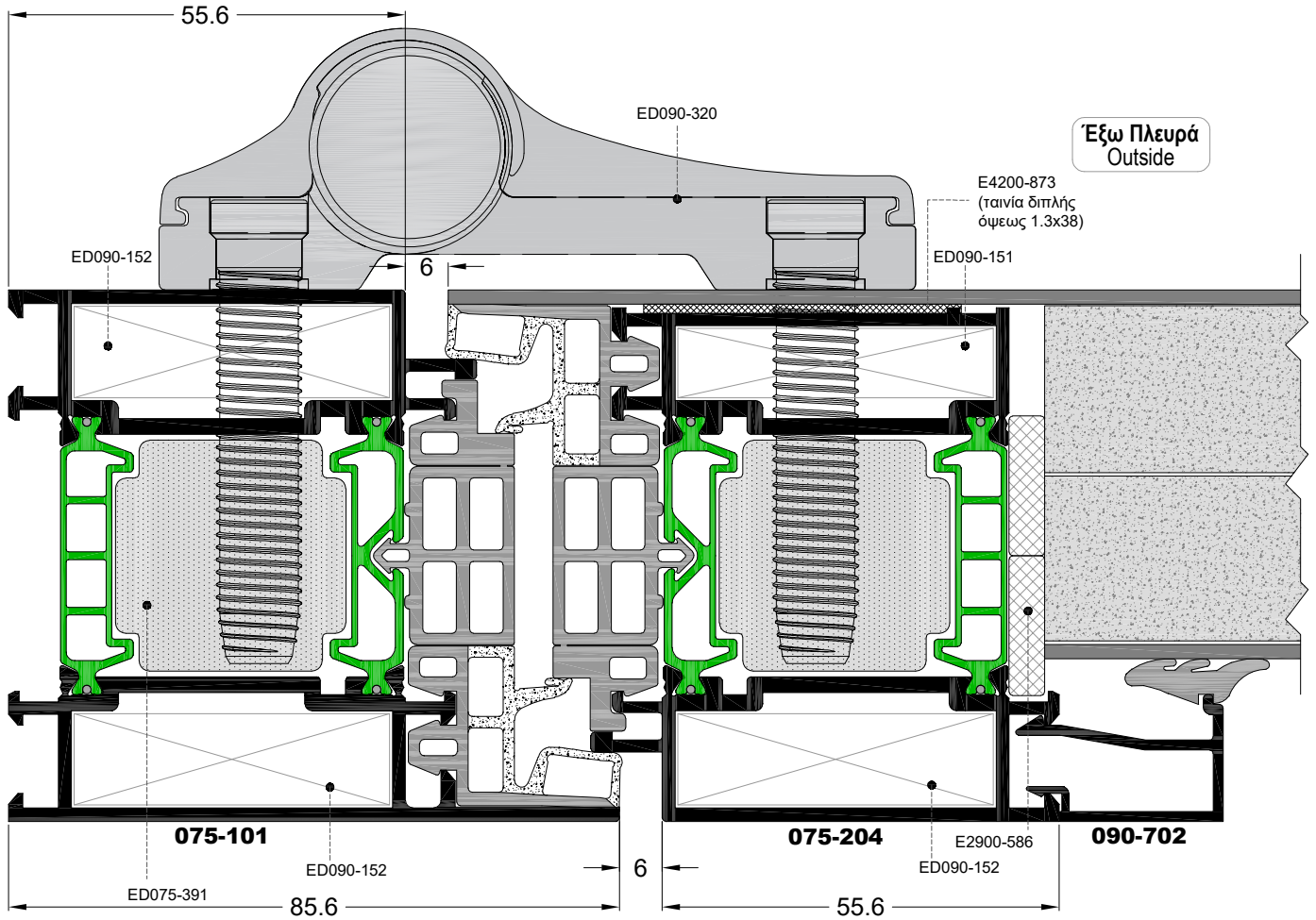
ΠΡΟΣΩΨΗ
FACADE



ΚΑΤΩΨΗ
TOP VIEW



Πόρτα ανοιγόμενη έξω
 Door opening outward

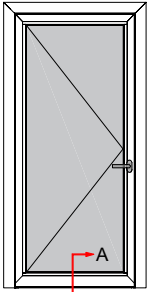


Έξω Πλευρά
 Outside

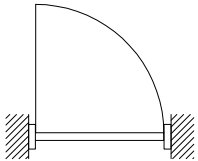
Μέσα Πλευρά
 Inside

ΚΑΘΕΤΗ ΤΟΜΗ ΜΟΝΟΦΥΛΛΗΣ Ή ΔΙΦΥΛΛΗΣ ΠΟΡΤΑΣ
VERTICAL SECTION OF SINGLE OR DOUBLE DOOR

ΠΡΟΣΩΨΗ
FACADE



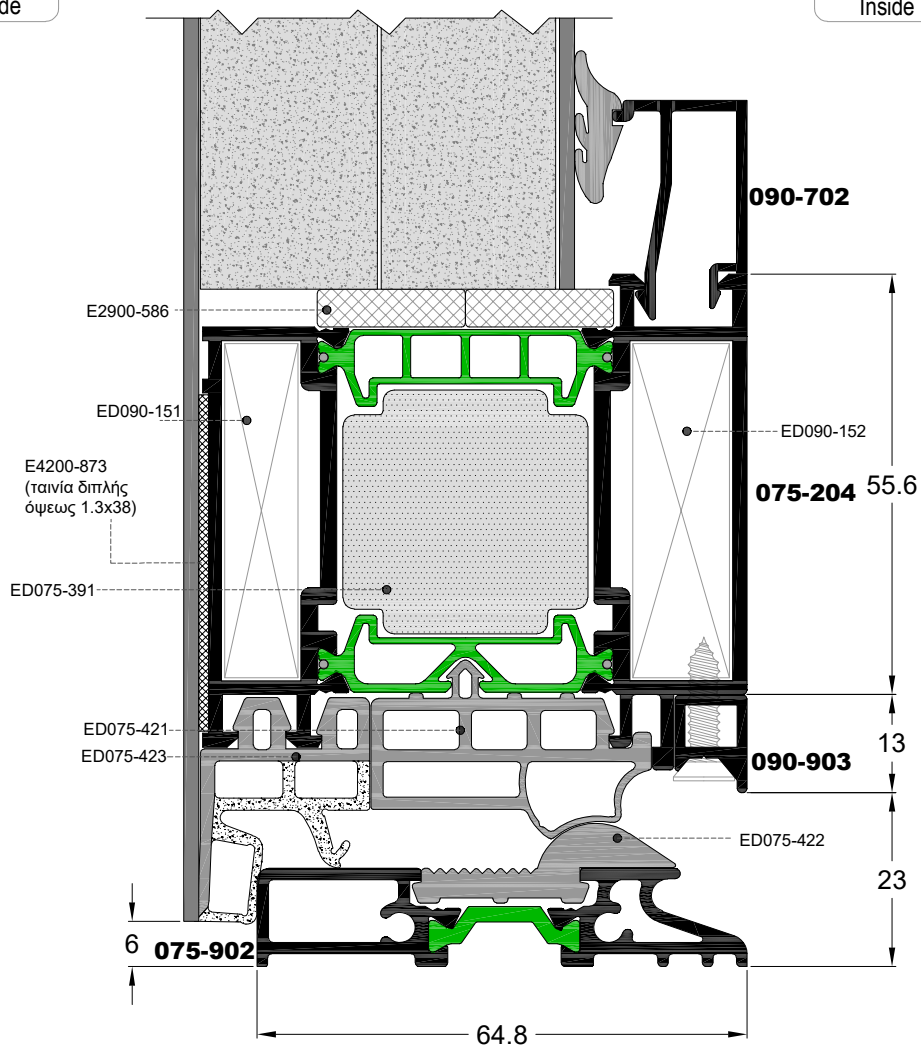
ΚΑΤΟΨΗ
TOP VIEW



Πόρτα ανοιγόμενη έξω
 Door opening outward

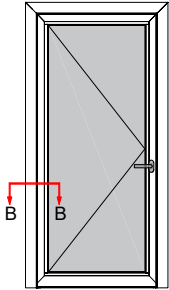
Έξω Πλευρά
 Outside

Μέσα Πλευρά
 Inside

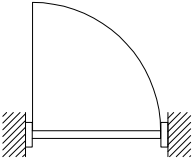


ΟΡΙΖΟΝΤΙΑ ΤΟΜΗ ΜΟΝΟΦΥΛΛΗΣ Ή ΔΙΦΥΛΛΗΣ ΠΟΡΤΑΣ
HORIZONTAL SECTION OF SINGLE OR DOUBLE DOOR

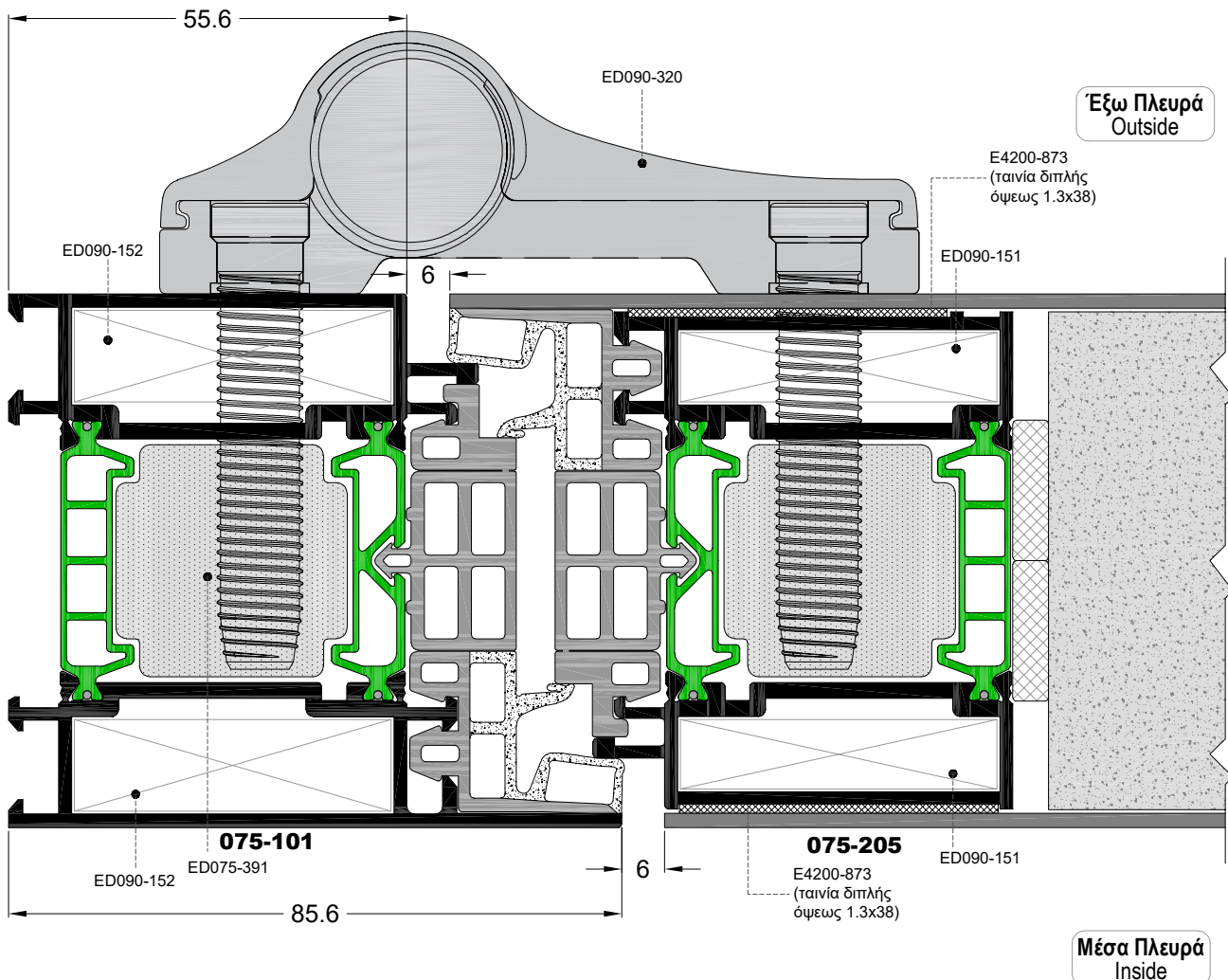
ΠΡΟΣΩΠΗ
FACADE



ΚΑΤΟΨΗ
TOP VIEW

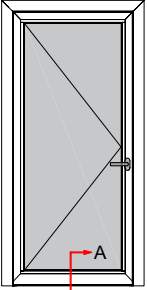


Πόρτα ανοιγόμενη έξω
 Door opening outward

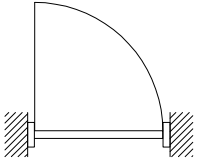


ΚΑΘΕΤΗ ΤΟΜΗ ΜΟΝΟΦΥΛΛΗΣ Ή ΔΙΦΥΛΛΗΣ ΠΟΡΤΑΣ
VERTICAL SECTION OF SINGLE OR DOUBLE DOOR

ΠΡΟΣΟΨΗ
FACADE



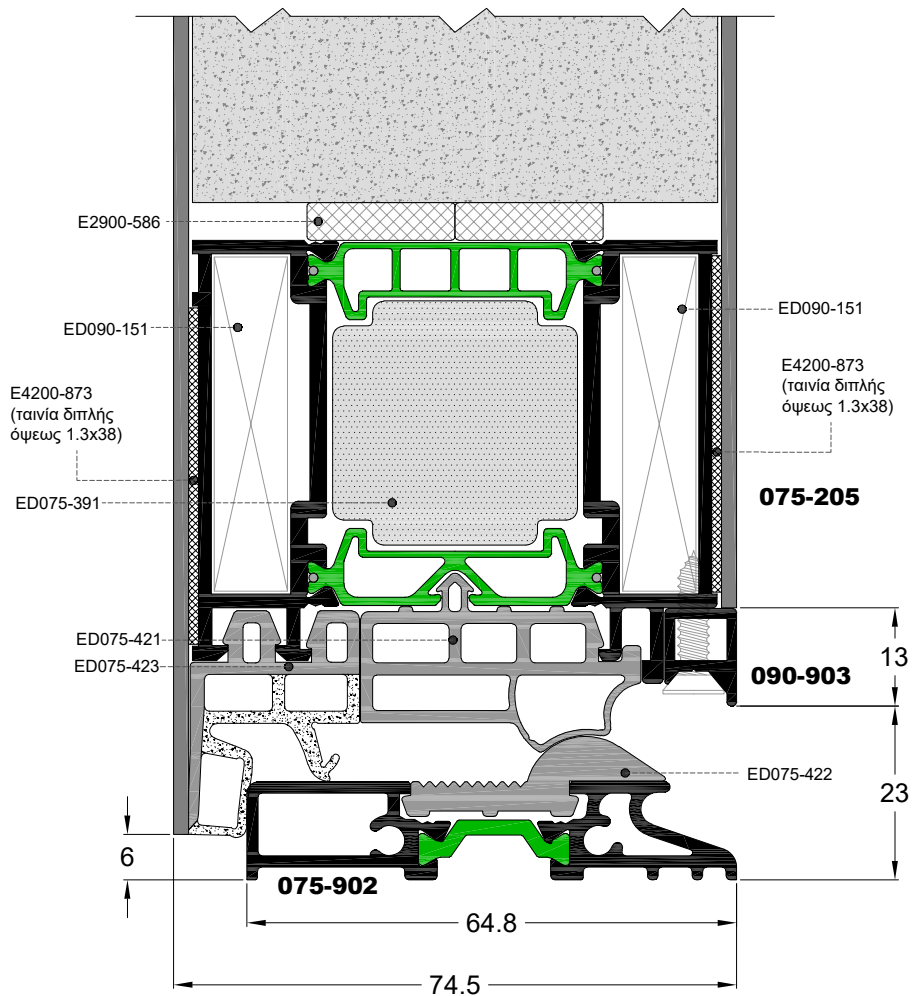
ΚΑΤΟΨΗ
TOP VIEW



Πόρτα ανοιγόμενη έξω
 Door opening outward

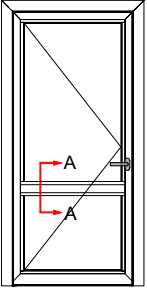
Έξω Πλευρά
 Outside

Μέσα Πλευρά
 Inside

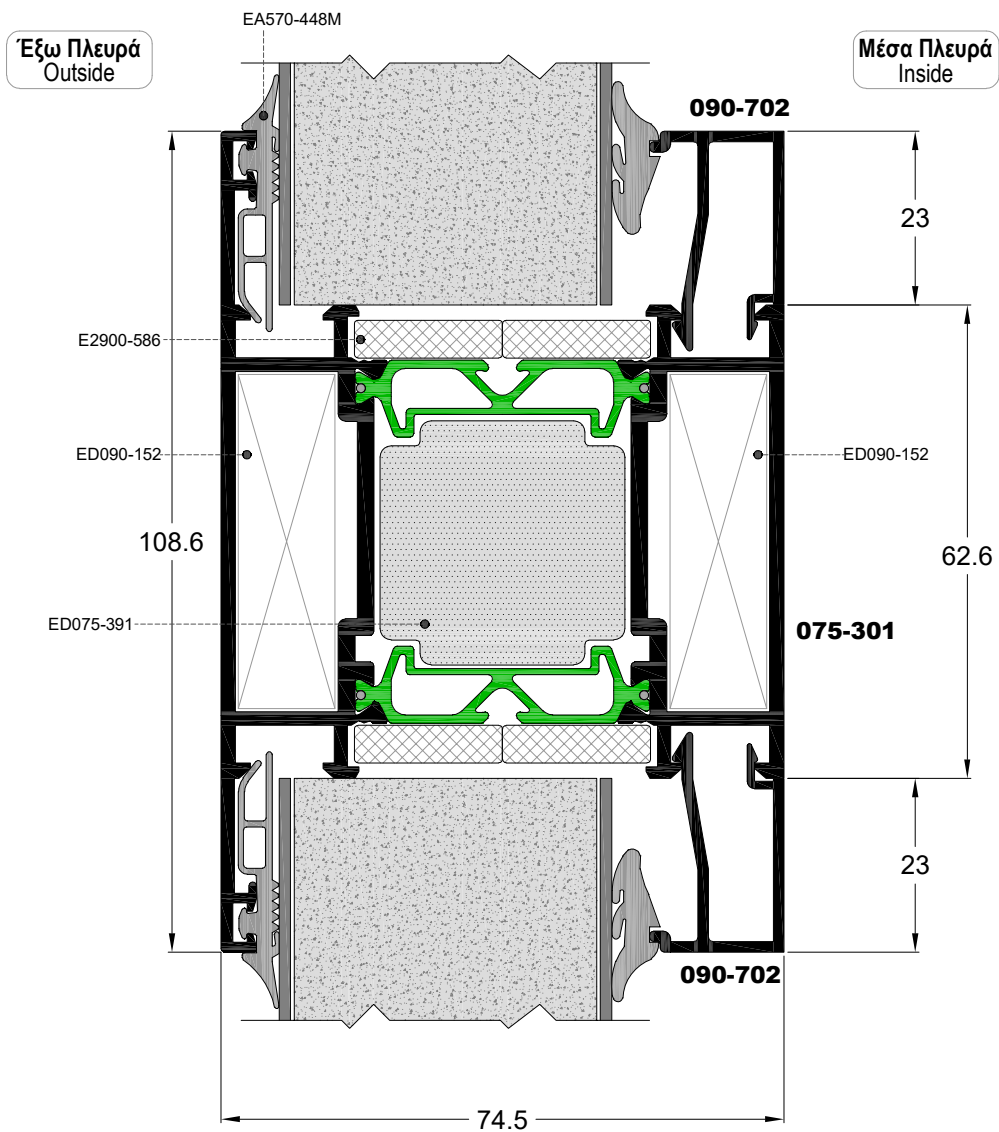
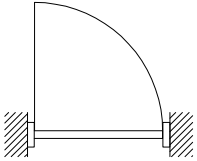


ΚΑΘΕΤΗ ΤΟΜΗ ΧΩΡΙΣΜΑΤΟΣ ΠΟΡΤΑΣ
VERTICAL SECTION OF TRANSOM

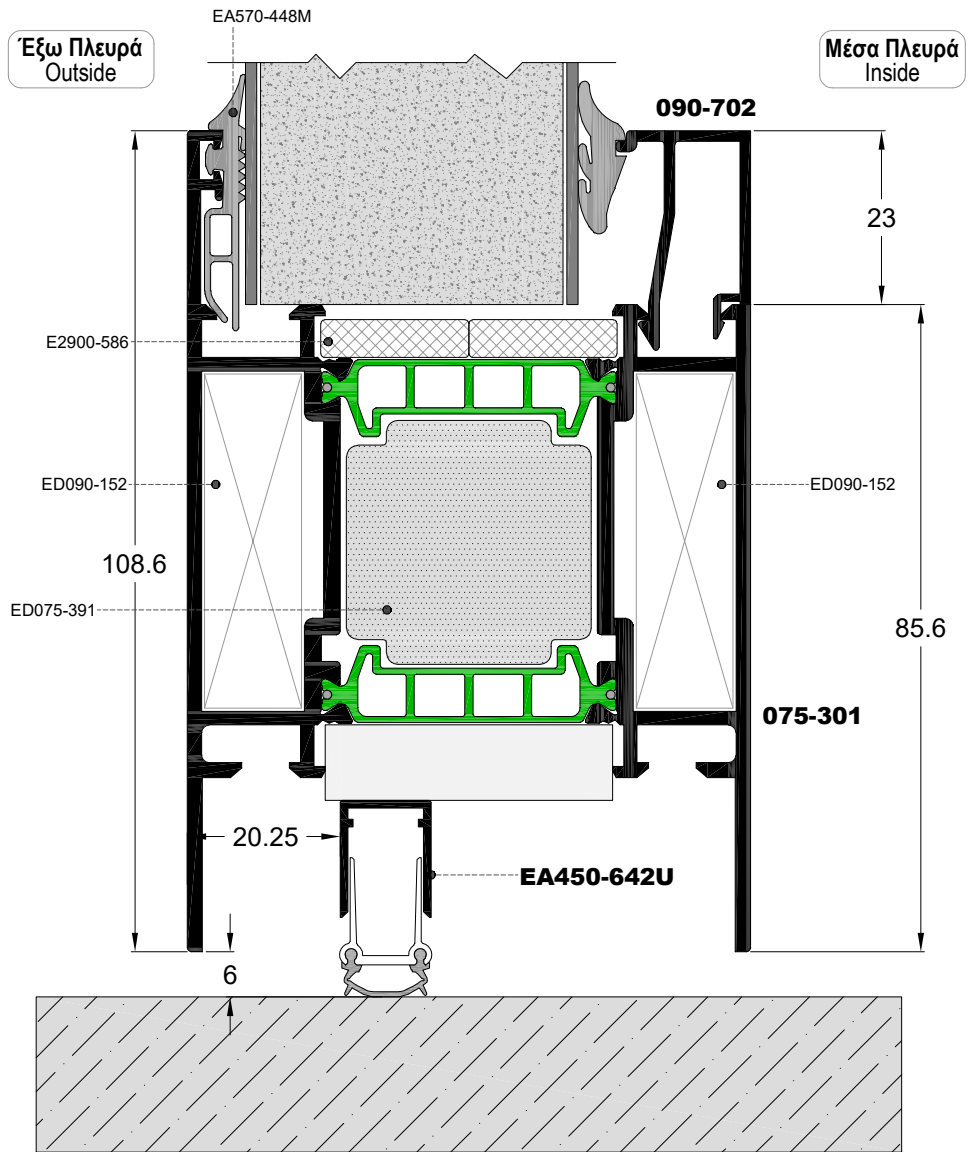
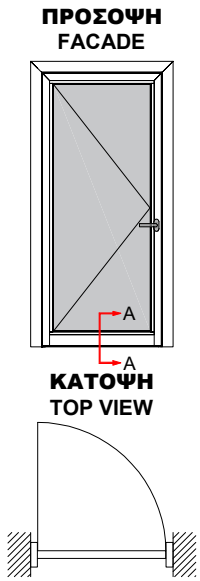
ΠΡΟΣΩΠΗ
FACADE



ΚΑΤΩΨΗ
TOP VIEW

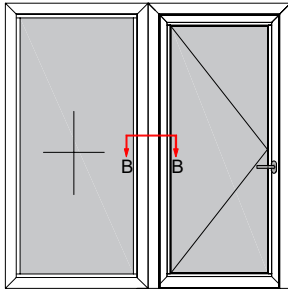


ΚΑΘΕΤΗ ΤΟΜΗ ΤΑΜΠΛΑ ΠΟΡΤΑΣ VERTICAL SECTION OF BOTTOM RAIL



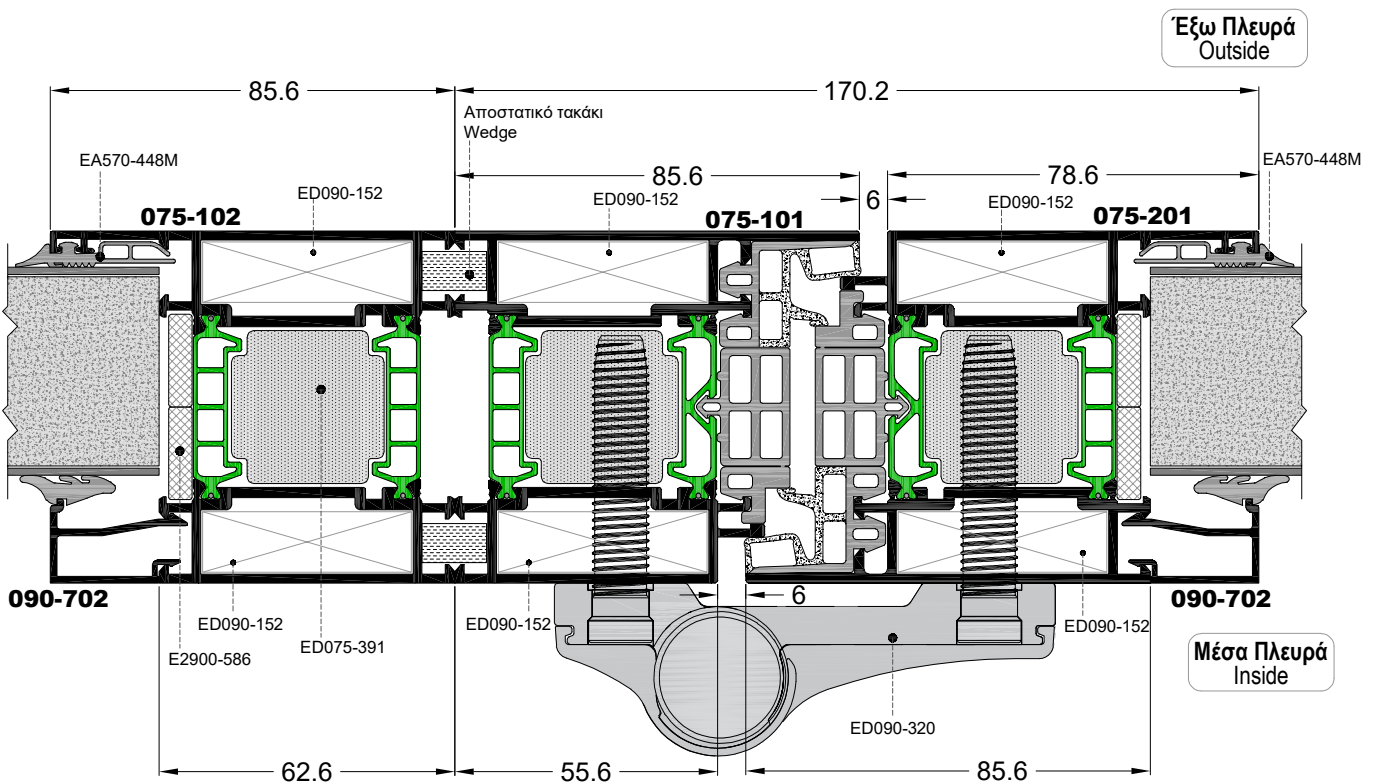
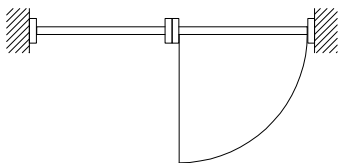
ΣΥΝΔΥΑΣΜΟΣ ΜΟΝΟΦΥΛΛΗΣ ΠΟΡΤΑΣ ΜΕ ΣΤΑΘΕΡΟ
COMBINATION OF SINGLE DOOR WITH FIXED

ΠΡΟΣΩΨΗ
FACADE



Πόρτα ανοιγόμενη μέσα
 Door opening inward

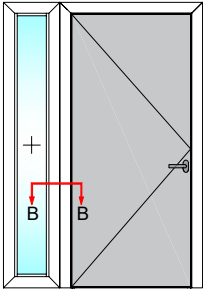
ΚΑΤΩΨΗ
TOP VIEW



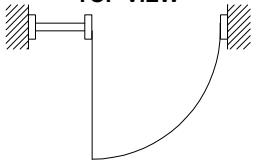
SCALE = 1:1.6

ΣΥΝΔΥΑΣΜΟΣ ΜΟΝΟΦΥΛΛΗΣ ΠΟΡΤΑΣ ΜΕ ΣΤΑΘΕΡΟ W4750
COMBINATION OF SINGLE DOOR WITH FIXED W4750

ΠΡΟΣΩΠΗ
FACADE

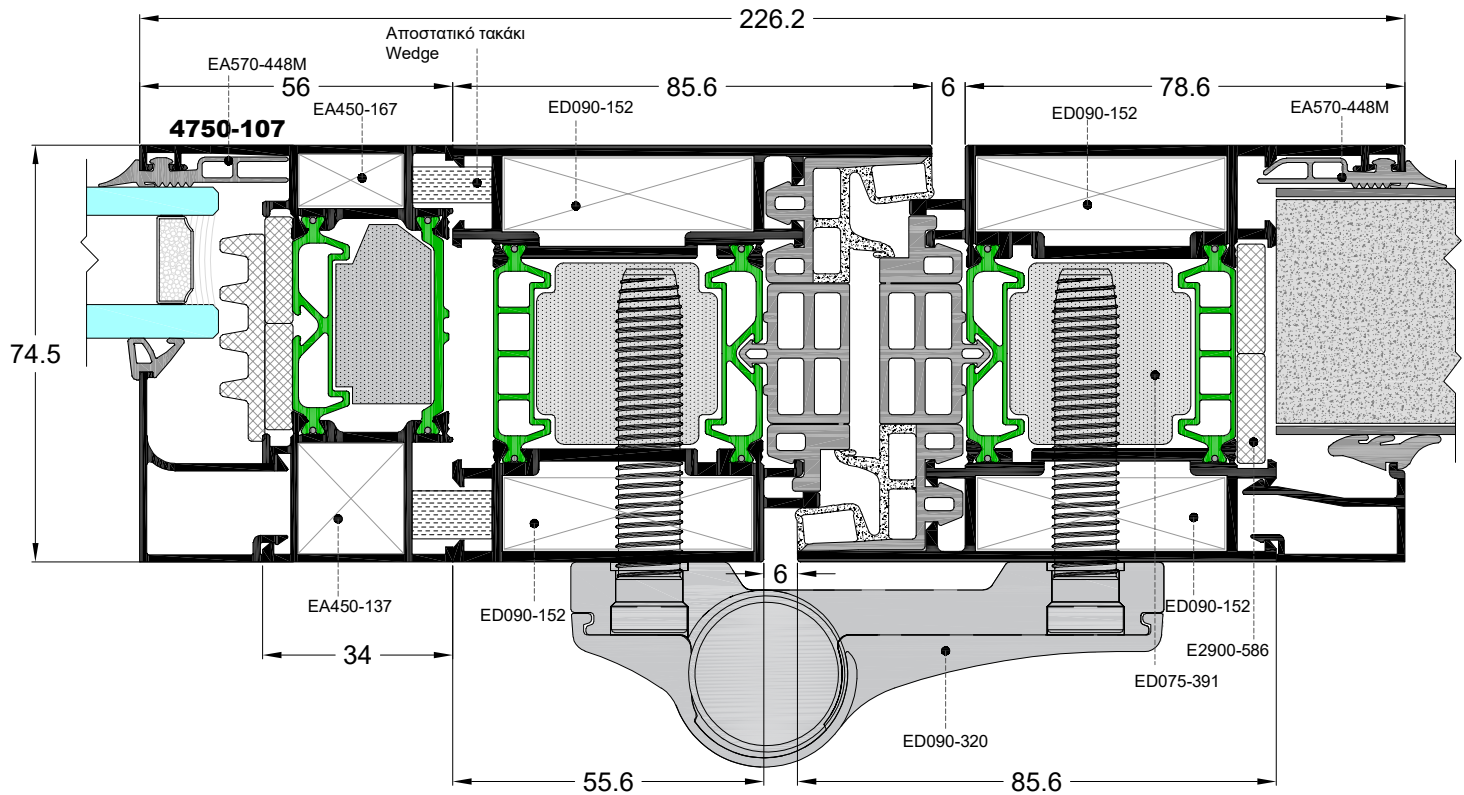


ΚΑΤΟΨΗ
TOP VIEW



Πόρτα ανοιγόμενη μέσα
 Door opening inward

Έξω Πλευρά
 Outside

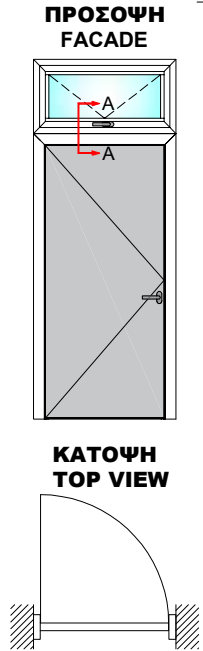


Μέσα Πλευρά
 Inside

ΣΗΜΕΙΩΣΗ:
 Για περισσότερες πληροφορίες ανατρέξτε στον τεχνικό κατάλογο W4750.
NOTE:
 For more information see W4750 technical catalogue.

SCALE = 1:1.35

ΣΥΝΔΥΑΣΜΟΣ ΜΟΝΟΦΥΛΛΗΣ ΠΟΡΤΑΣ ΜΕ ΠΡΟΒΑΛΛΟΜΕΝΟ W4750
COMBINATION OF SINGLE DOOR WITH OUTWARD OPENING W4750

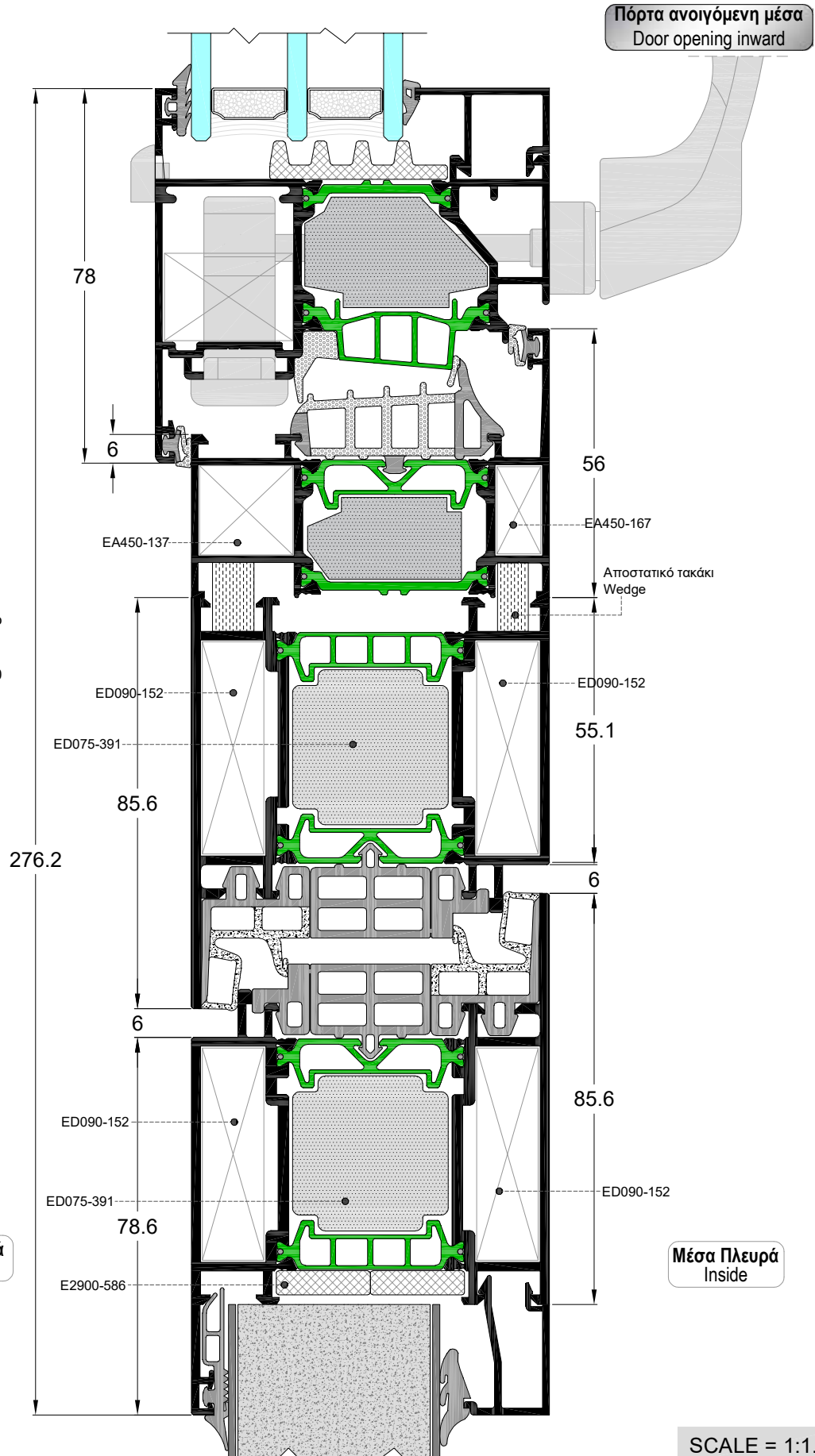


ΣΗΜΕΙΩΣΗ:

Για περισσότερες πληροφορίες ανατρέξτε στον τεχνικό κατάλογο W4750.

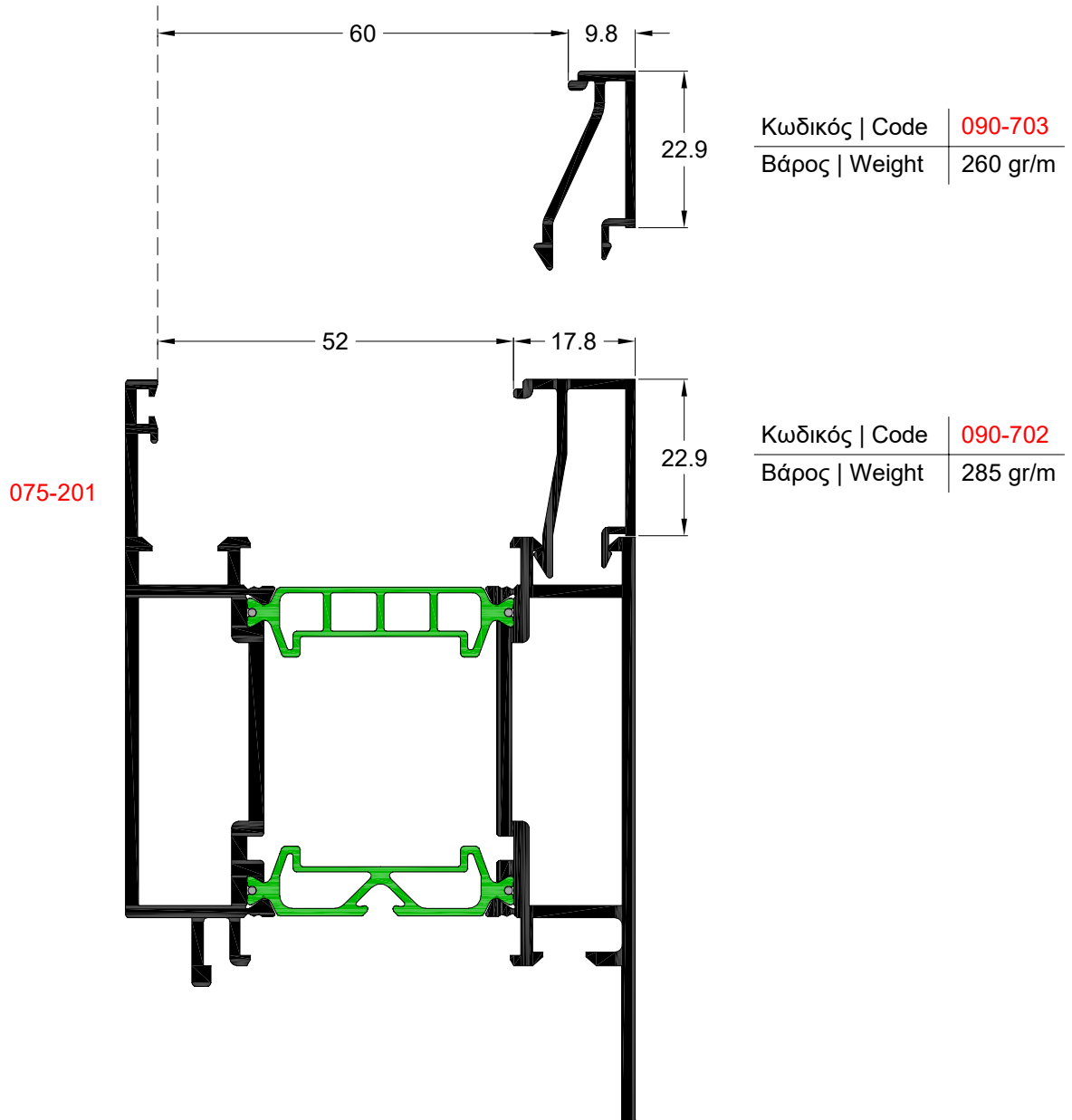
NOTE:

For more information see W4750 technical catalogue.

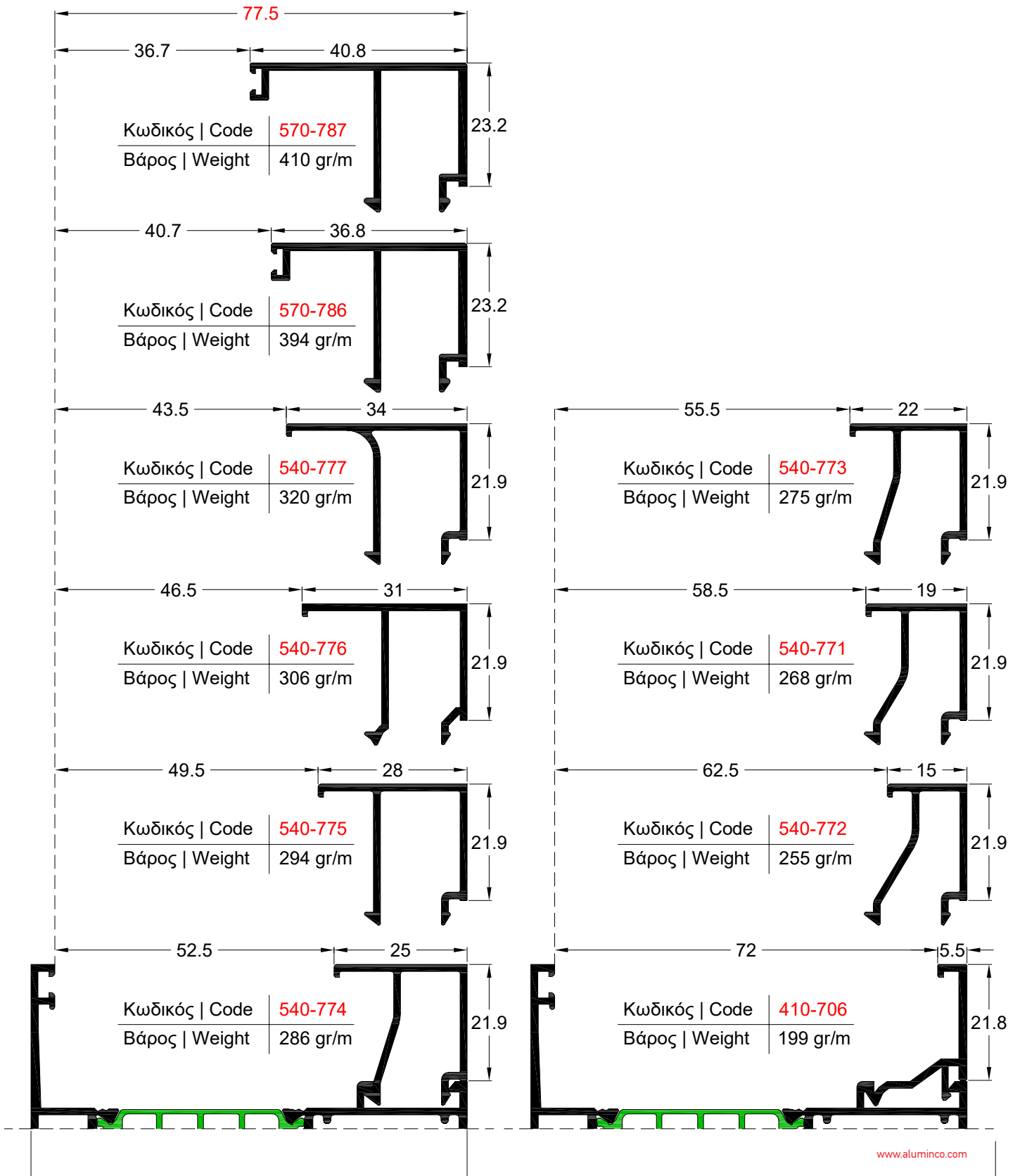


SCALE = 1:1.25

ΣΥΝΔΥΑΣΜΟΙ ΠΗΧΑΚΙΩΝ ΓΙΑ ΤΗΝ D75
GLAZING BEADS COMBINATION FOR D75



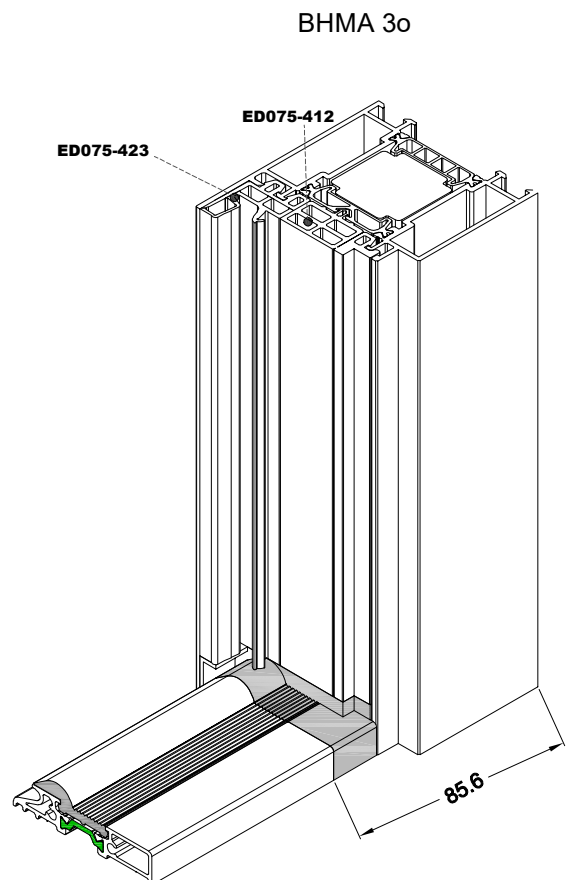
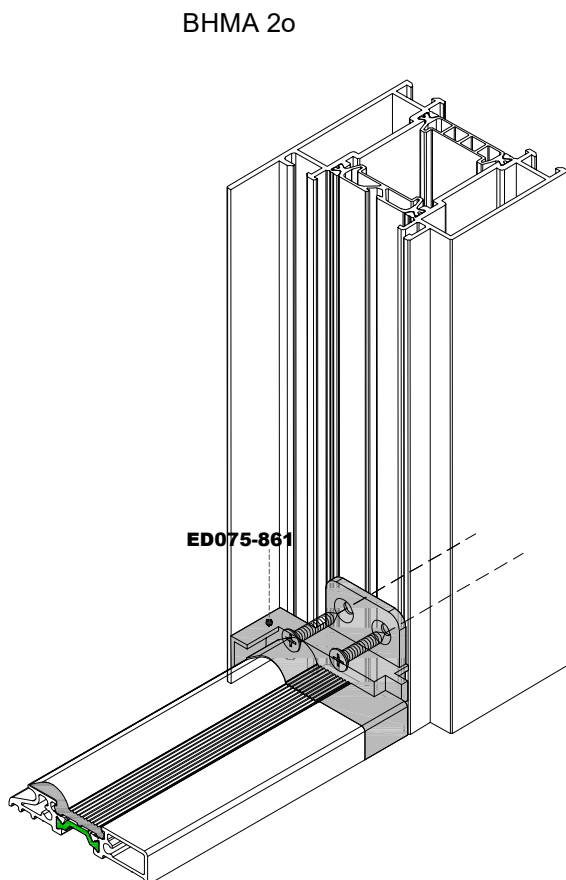
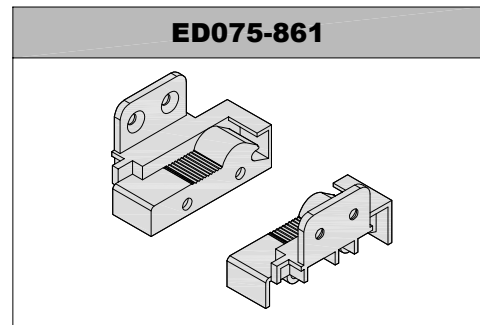
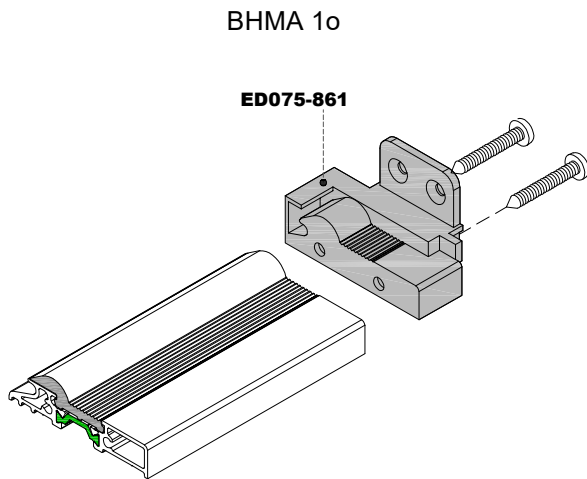
ΣΥΝΔΥΑΣΜΟΙ ΠΗΧΑΚΙΩΝ ΓΙΑ ΤΗΝ W4750
GLAZING BEADS COMBINATION FOR W4750



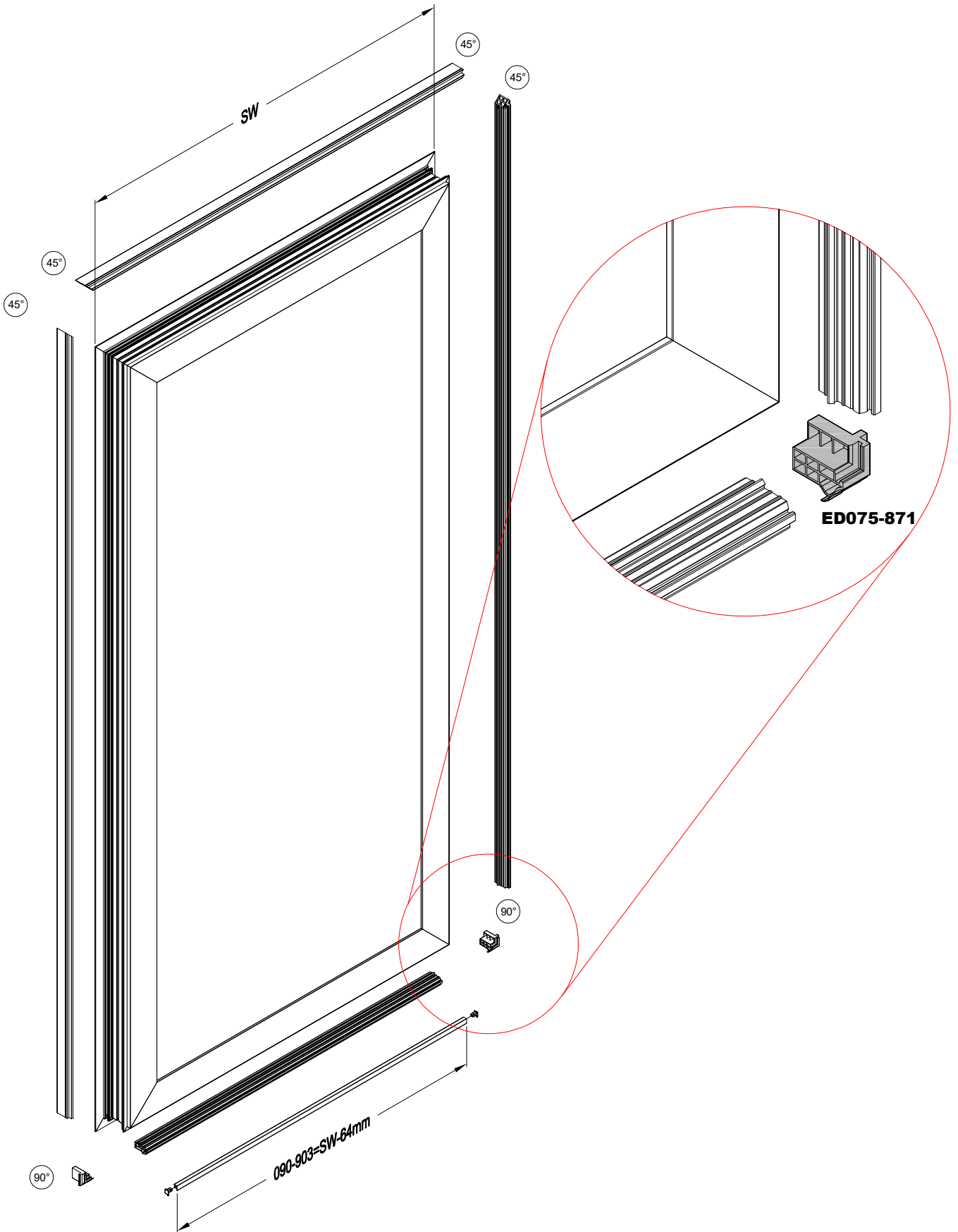
D75

Κατεργασίες & Κατασκευαστικές Λεπτομέρειες
- Milling & Construction Details

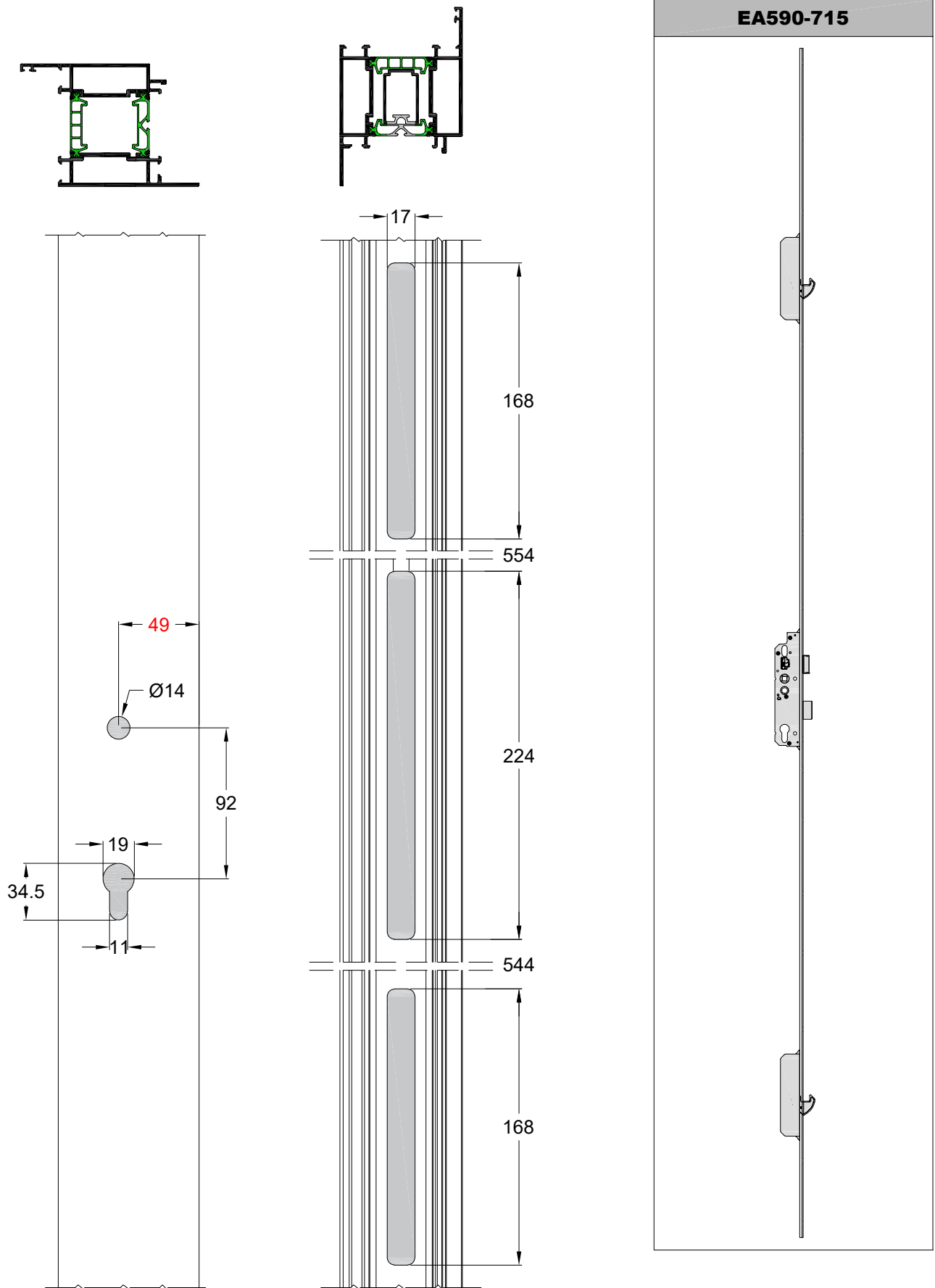
ΤΟΠΟΘΕΤΗΣΗ ΤΑΠΑΣ ΚΑΤΩΚΑΣΙΟΥ COVER INSTALLATION FOR PROFILE 075-902



ΤΟΠΟΘΕΤΗΣΗ ΕΛΑΣΤΙΚΩΝ ΚΑΙ ΠΡΟΦΙΛ ΚΑΤΩ ΠΛΕΥΡΑΣ ΦΥΛΛΟΥ
BOTTOM SIDE INSTALLATION OF GASKETS AND PROFILE

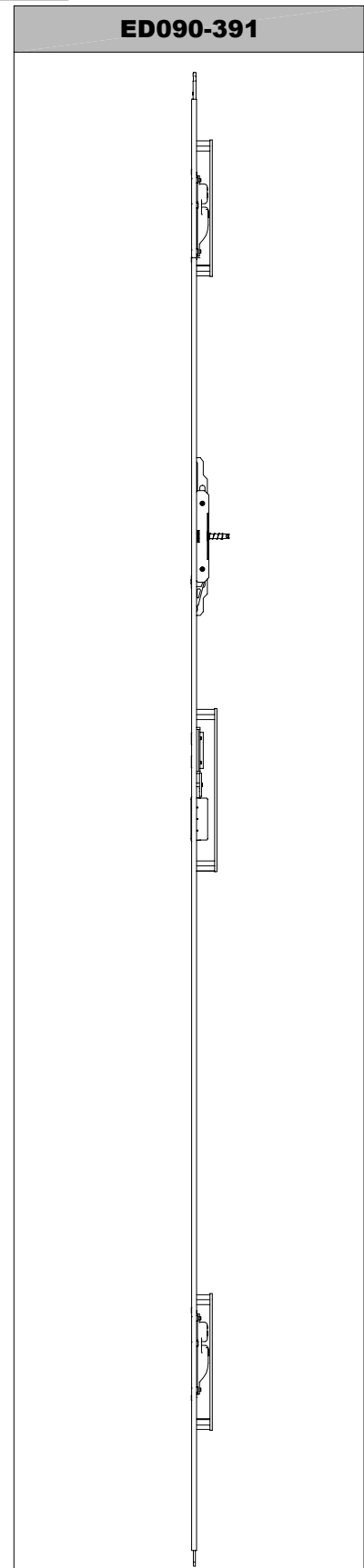
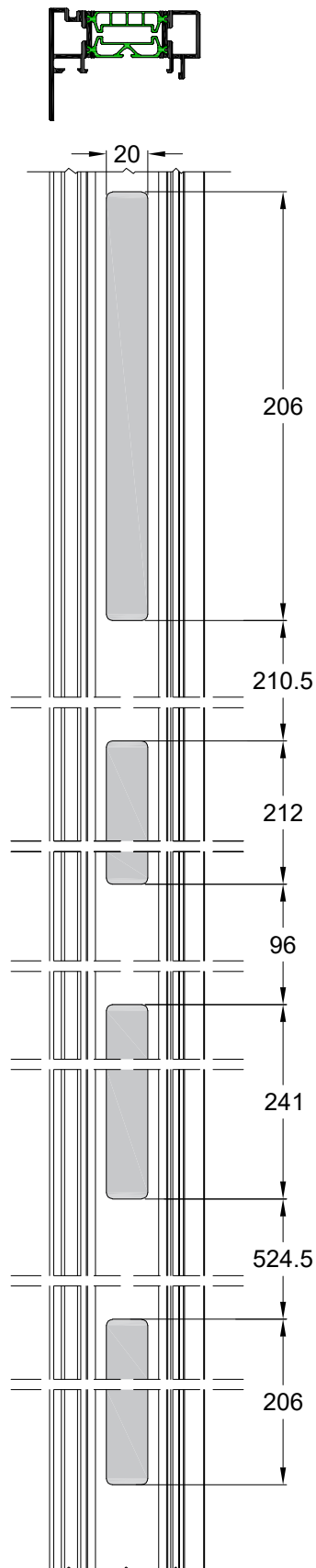


ΚΑΤΕΡΓΑΣΙΑ ΦΥΛΛΟΥ ΓΙΑ ΤΟΠΟΘΕΤΗΣΗ ΚΛΕΙΔΑΡΙΑΣ
SASH MILLING FOR LOCK INSTALLATION



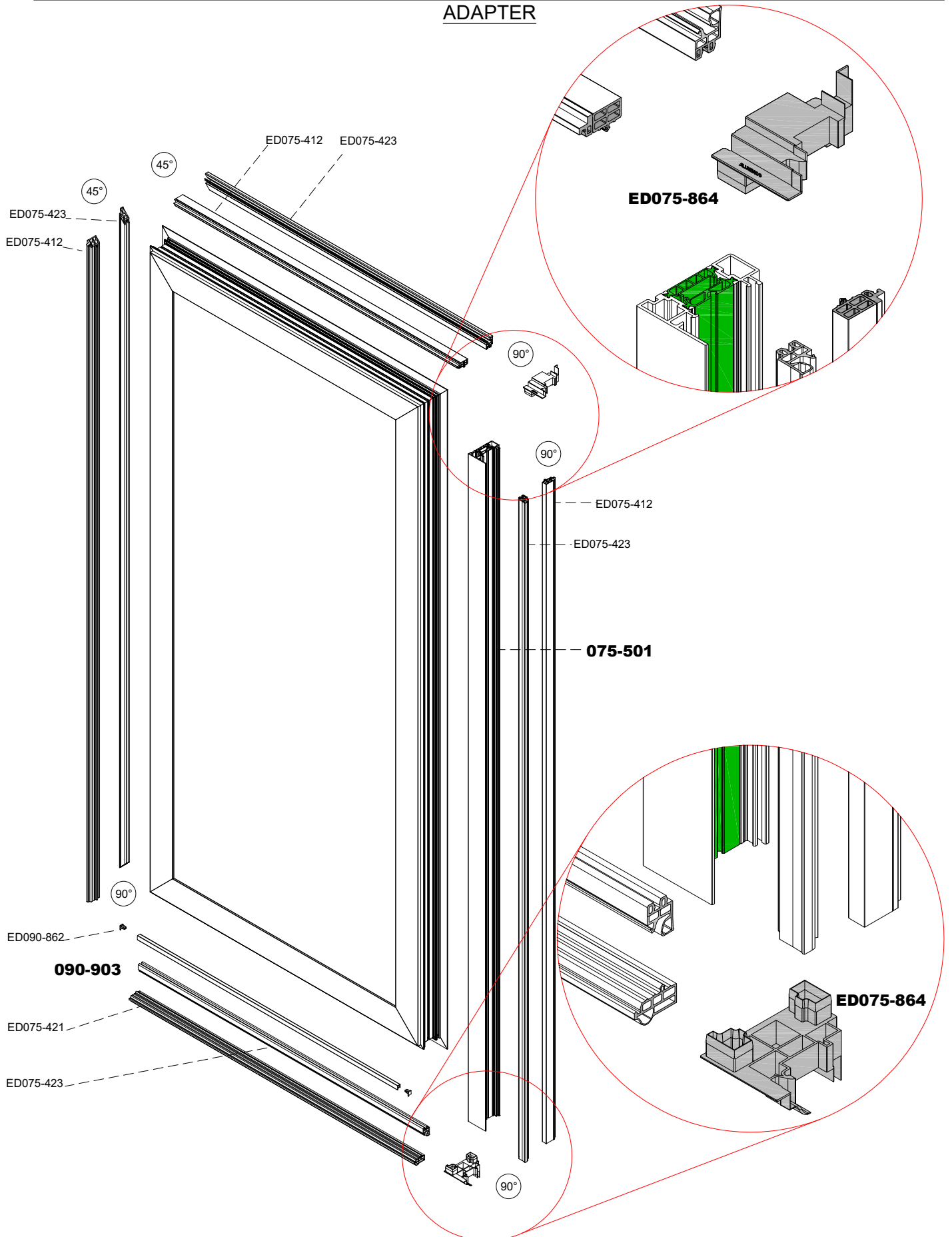
SCALE = 1:3

ΚΑΤΕΡΓΑΣΙΑ ΜΠΙΝΙ ΓΙΑ ΤΟΠΟΘΕΤΗΣΗ ΣΥΡΤΗ
ADAPTER MILLING FOR LATCH INSTALLATION

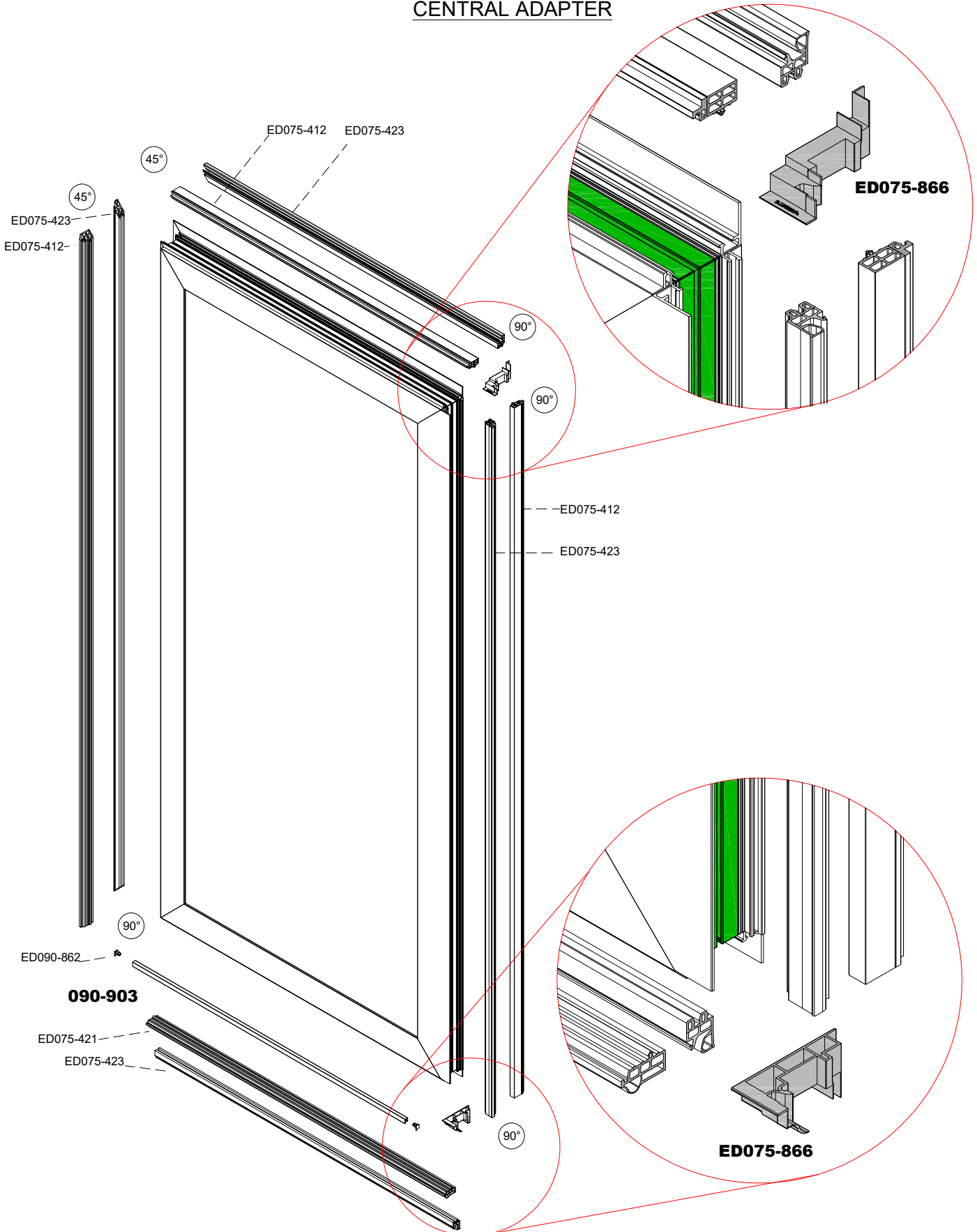


SCALE = 1:3

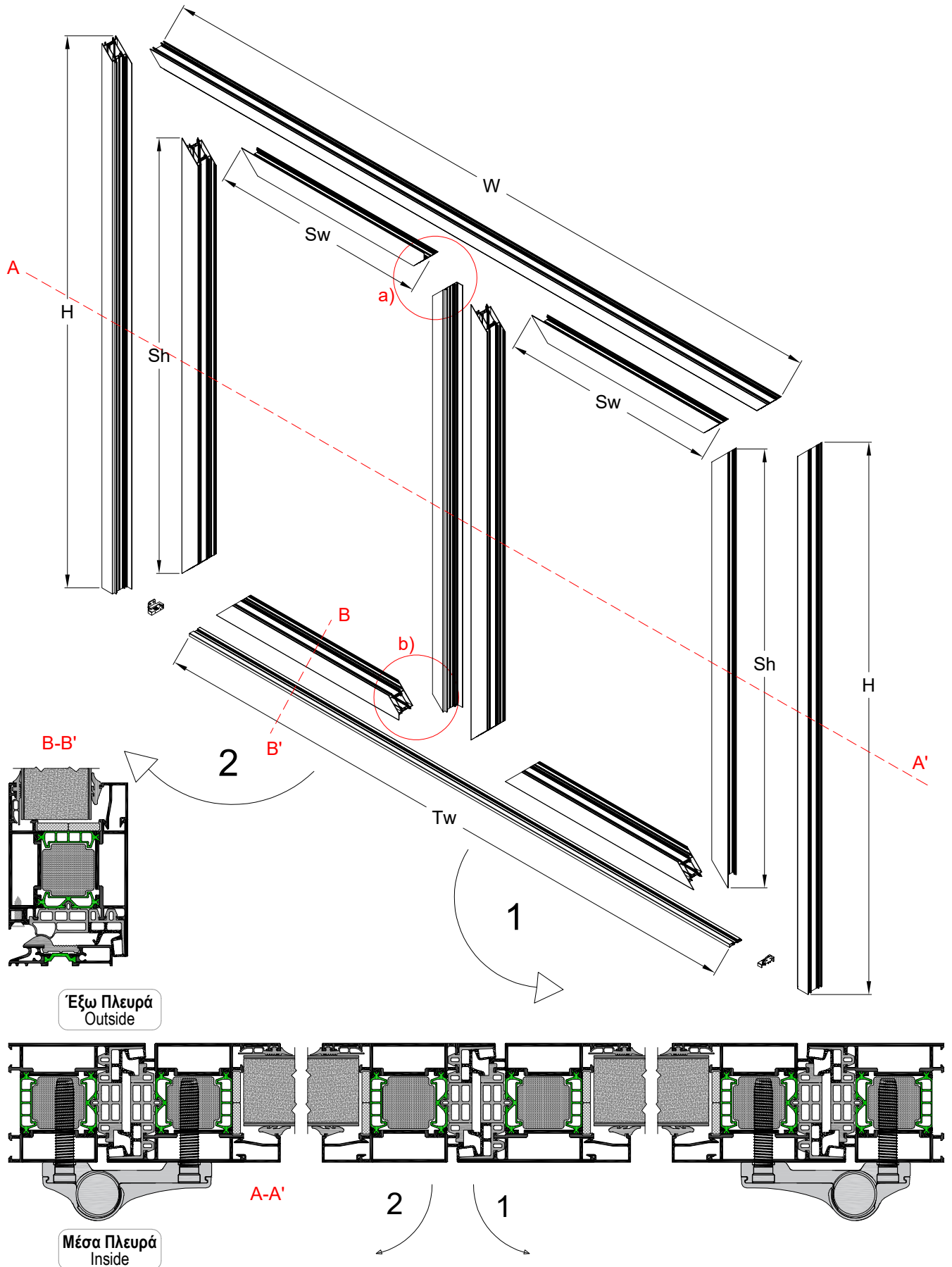
ΤΟΠΟΘΕΤΗΣΗ ΕΛΑΣΤΙΚΩΝ ΚΑΙ ΠΡΟΦΙΛ ΚΑΤΩ ΠΛΕΥΡΑΣ ΦΥΛΛΟΥ ΣΕ ΚΑΤΑΣΚΕΥΗ ΜΕ ΜΠΙΝΙ
BOTTOM SIDE INSTALLATION OF GASKETS AND PROFILE IN A CONSTRUCTION WITH CENTRAL ADAPTER



ΤΟΠΟΘΕΤΗΣΗ ΕΛΑΣΤΙΚΩΝ ΚΑΙ ΠΡΟΦΙΛ ΚΑΤΩ ΠΛΕΥΡΑΣ ΦΥΛΛΟΥ ΣΕ ΚΑΤΑΣΚΕΥΗ ΧΩΡΙΣ ΜΠΙΝΙ
BOTTOM SIDE INSTALLATION OF GASKETS AND PROFILE IN A CONSTRUCTION WITHOUT
CENTRAL ADAPTER

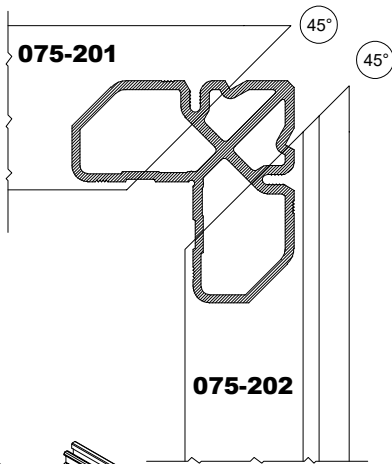


3D ΑΠΕΙΚΟΝΙΣΗ ΔΙΦΥΛΛΗΣ ΚΑΤΑΣΚΕΥΗΣ ΧΩΡΙΣ ΜΠΙΝΙ 3D PRESENTATION OF A 2-SASH CONSTRUCTION WITHOUT CENTRAL ADAPTER

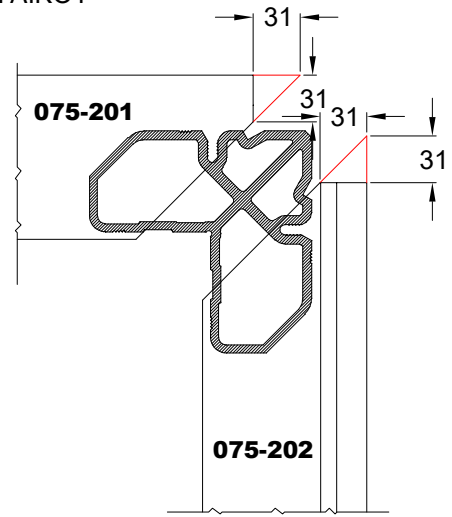


ΛΕΠΤΟΜΕΡΕΙΑ Α) 3D ΑΠΕΙΚΟΝΙΣΗ ΤΟΠΟΘΕΤΗΣΗΣ ΑΝΩ ΤΑΠΑΣ ΣΕ ΚΑΤΑΣΚΕΥΗ ΧΩΡΙΣ ΜΠΙΝΙ
DETAIL A) INSTALLATION OF THE PLASTIC COVER IN A CONSTRUCTION WITHOUT CENTRAL ADAPTER

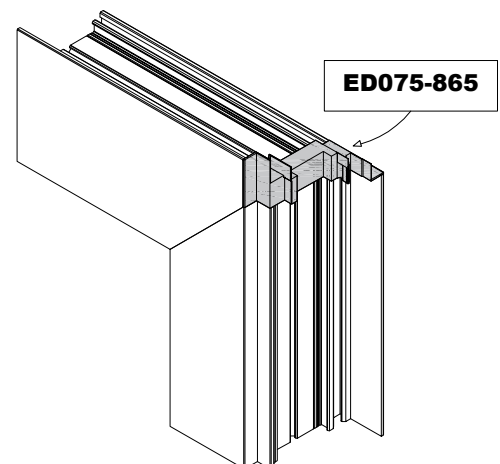
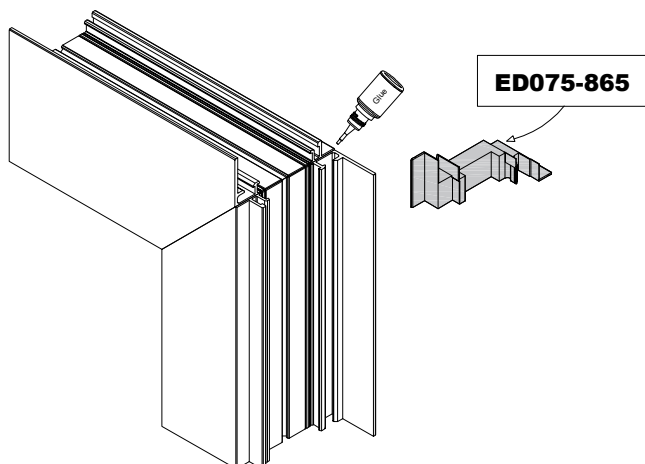
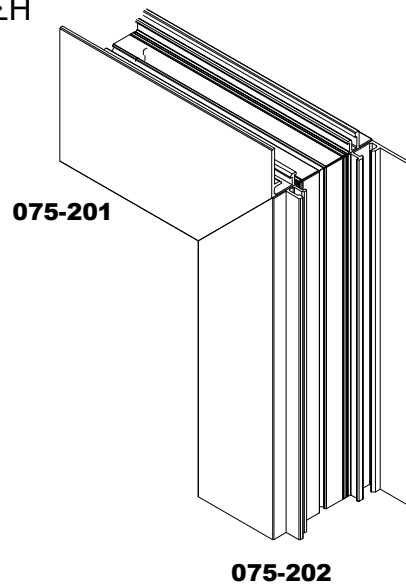
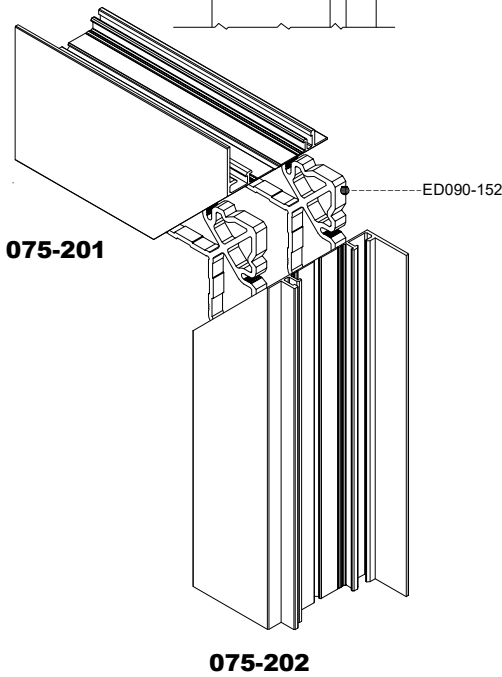
ΚΟΠΕΣ



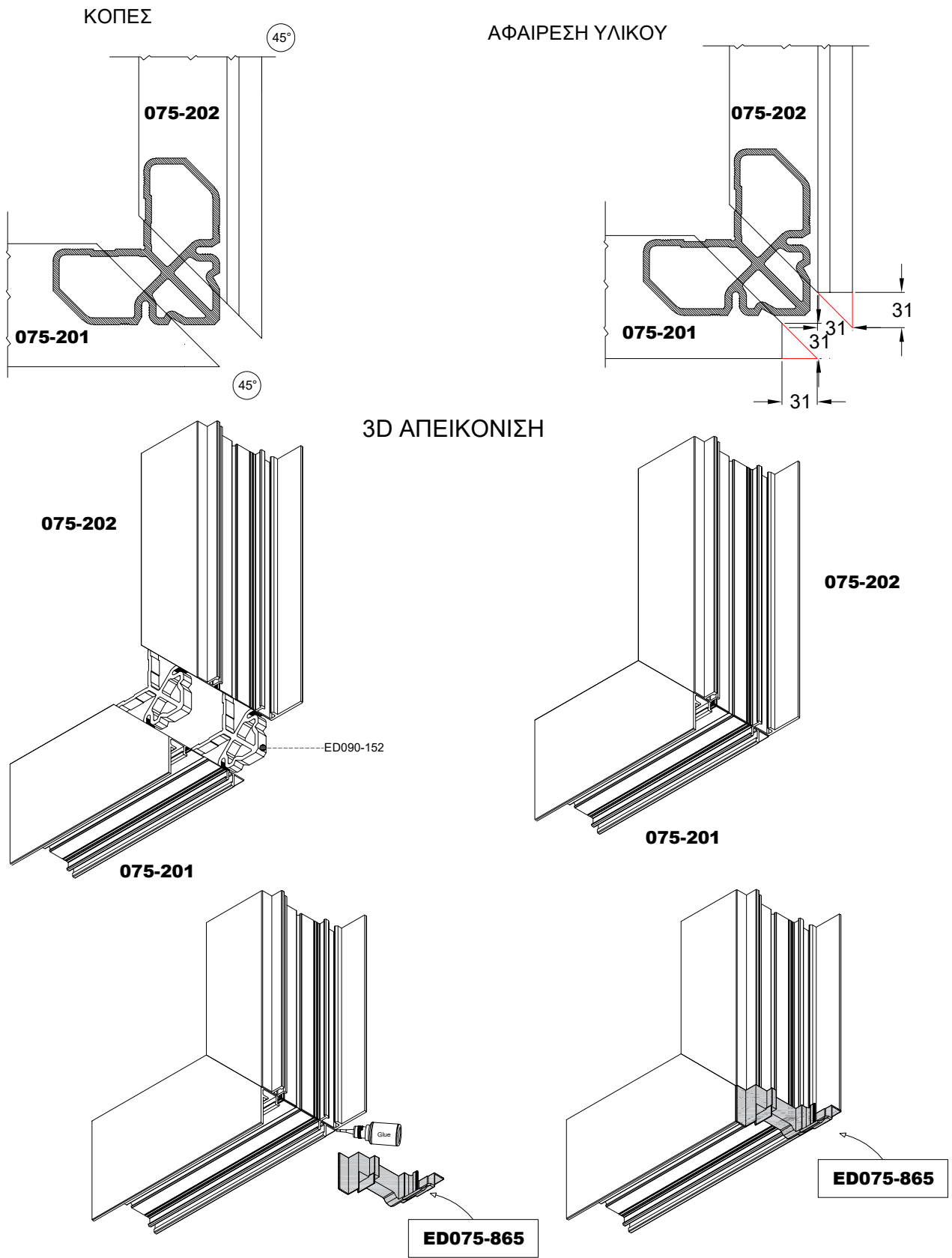
ΑΦΑΙΡΕΣΗ ΥΛΙΚΟΥ



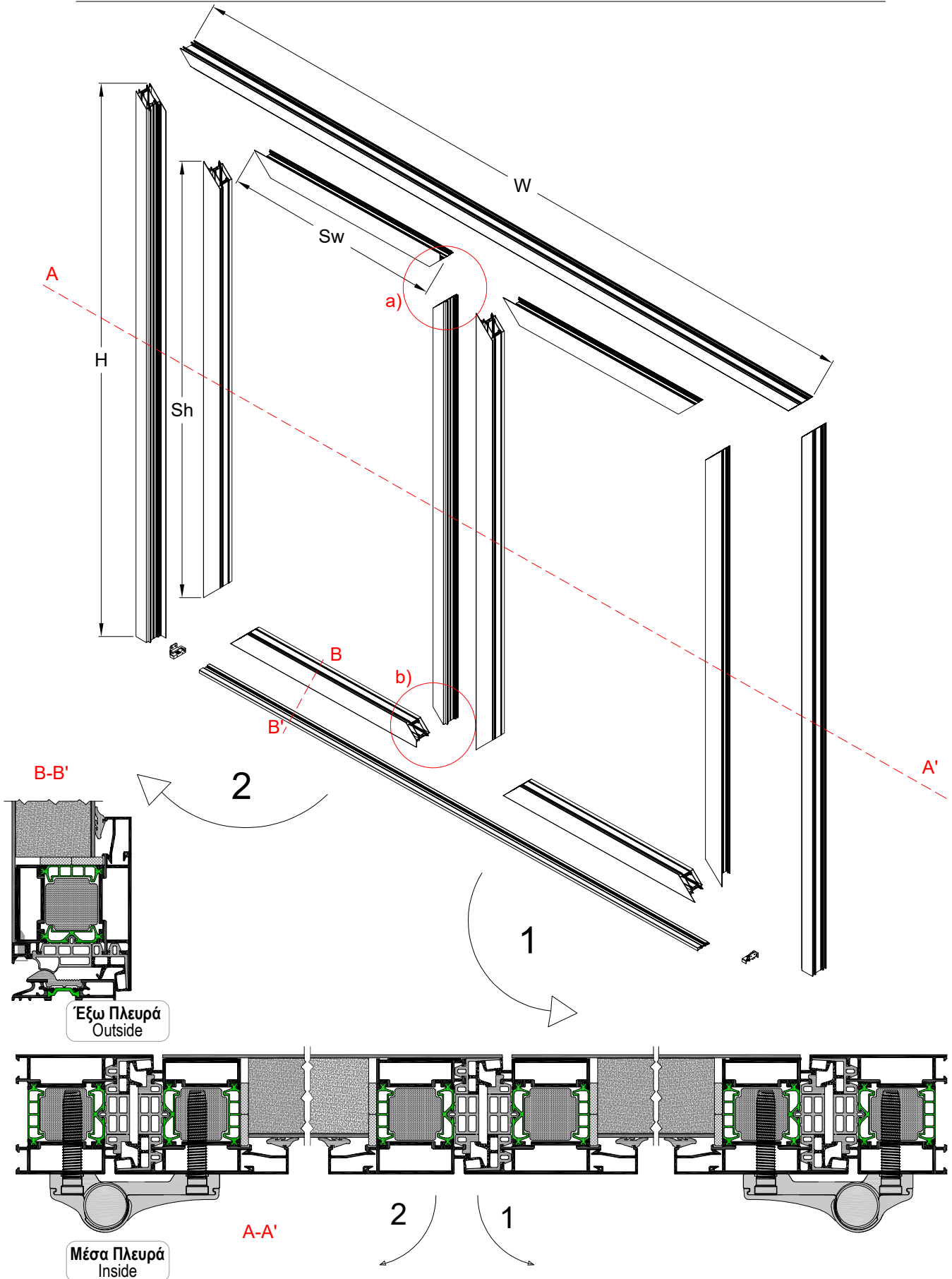
3D ΑΠΕΙΚΟΝΙΣΗ



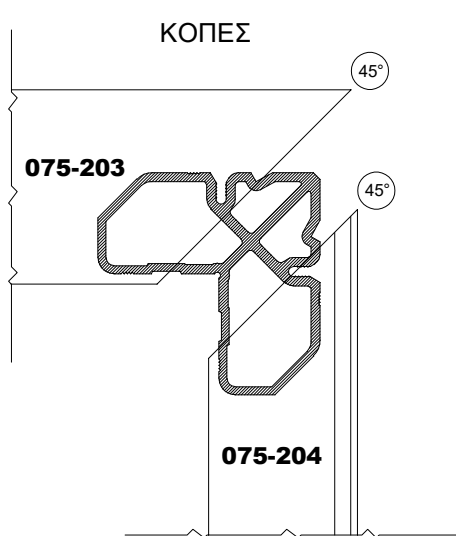
ΛΕΠΤΟΜΕΡΕΙΑ Β) ΤΟΠΟΘΕΤΗΣΗ ΚΑΤΩ ΤΑΠΑΣ ΣΕ ΚΑΤΑΣΚΕΥΗ ΧΩΡΙΣ ΜΠΙΝΙ
DETAIL B) INSTALLATION OF THE PLASTIC COVER IN A CONSTRUCTION WITHOUT CENTRAL ADAPTER



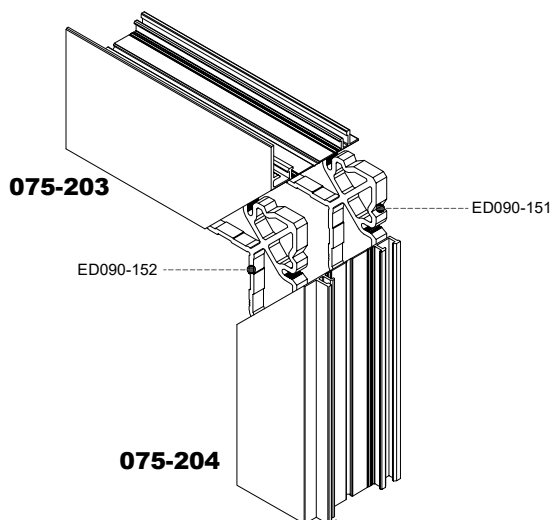
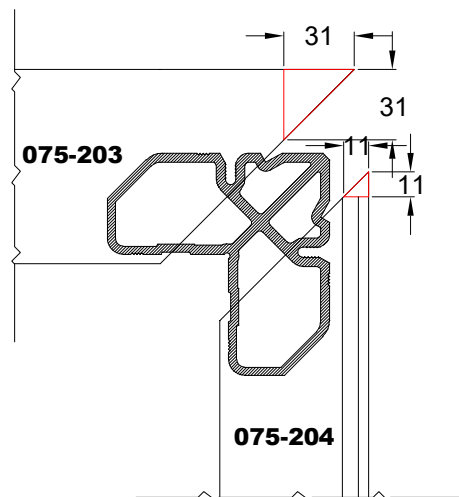
3D ΑΠΕΙΚΟΝΙΣΗ ΔΙΦΥΛΛΗΣ ΚΑΤΑΣΚΕΥΗΣ ΧΩΡΙΣ ΜΠΙΝΙ
3D PRESENTATION OF A 2-SASH CONSTRUCTION WITHOUT CENTRAL ADAPTER



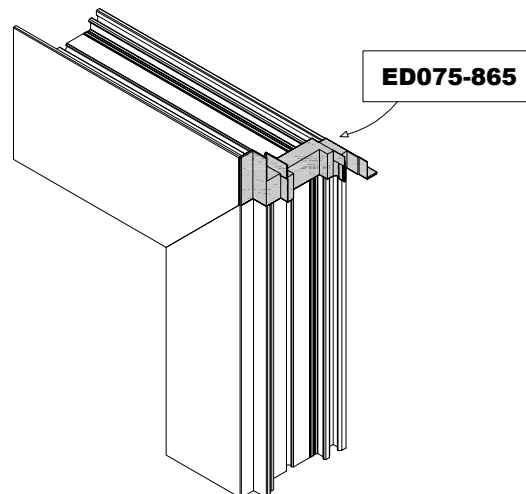
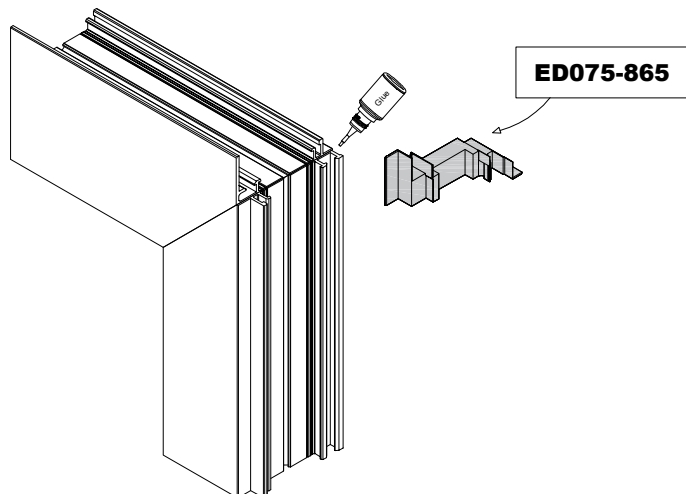
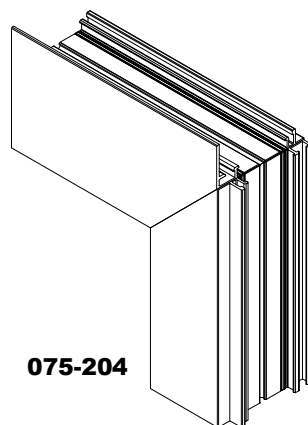
ΛΕΠΤΟΜΕΡΕΙΑ Α) ΤΟΠΟΘΕΤΗΣΗ ΑΝΩ ΤΑΠΑΣ ΣΕ ΚΑΤΑΣΚΕΥΗ ΧΩΡΙΣ ΜΠΙΝΙ
DETAIL A) INSTALLATION OF THE PLASTIC COVER IN A CONSTRUCTION WITHOUT CENTRAL ADAPTER



ΑΦΑΙΡΕΣΗ ΥΛΙΚΟΥ
REMOVING AREA

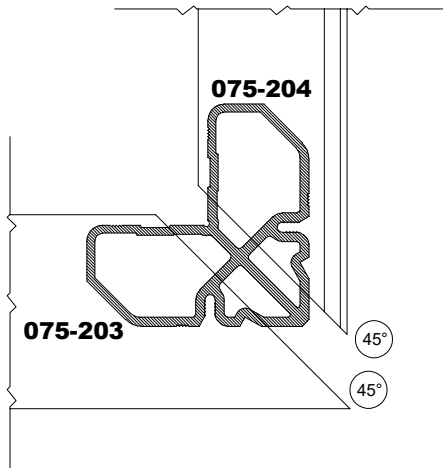


075-203

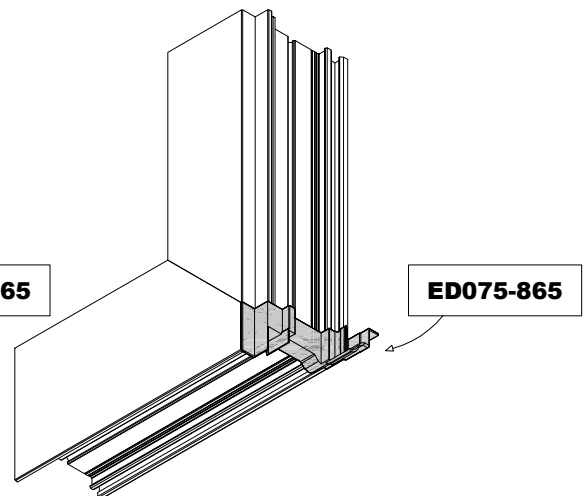
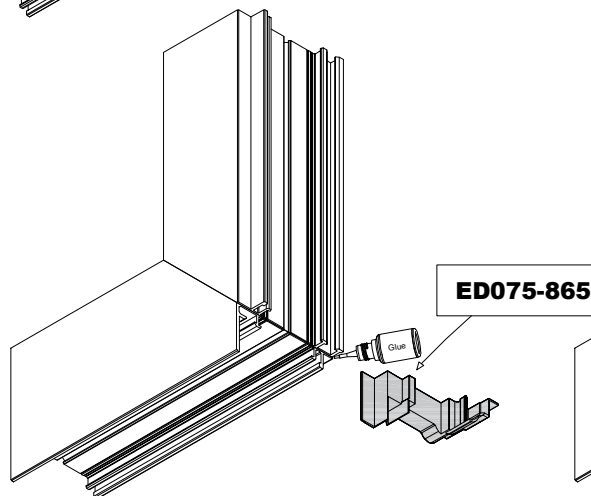
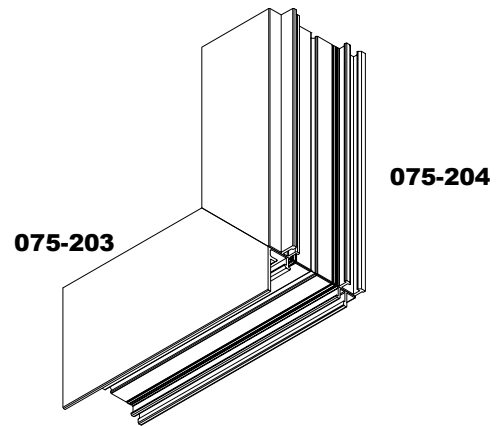
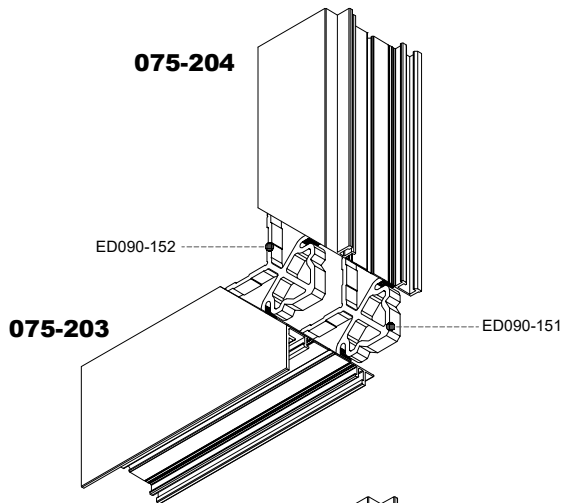
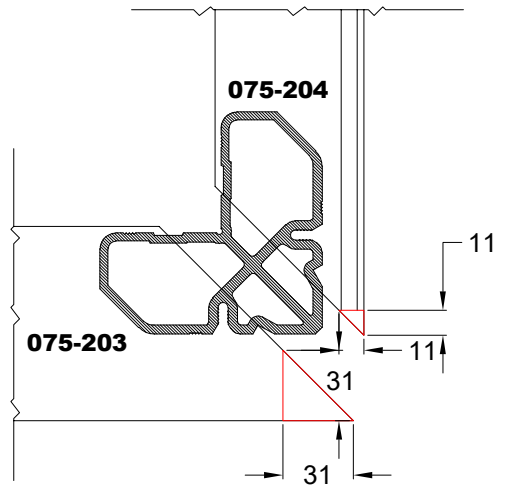


ΛΕΠΤΟΜΕΡΕΙΑ Β) ΤΟΠΟΘΕΤΗΣΗ ΚΑΤΩ ΤΑΠΑΣ ΣΕ ΚΑΤΑΣΚΕΥΗ ΧΩΡΙΣ ΜΠΙΝΙ
DETAIL B) INSTALLATION OF THE PLASTIC COVER IN A CONSTRUCTION WITHOUT CENTRAL ADAPTER

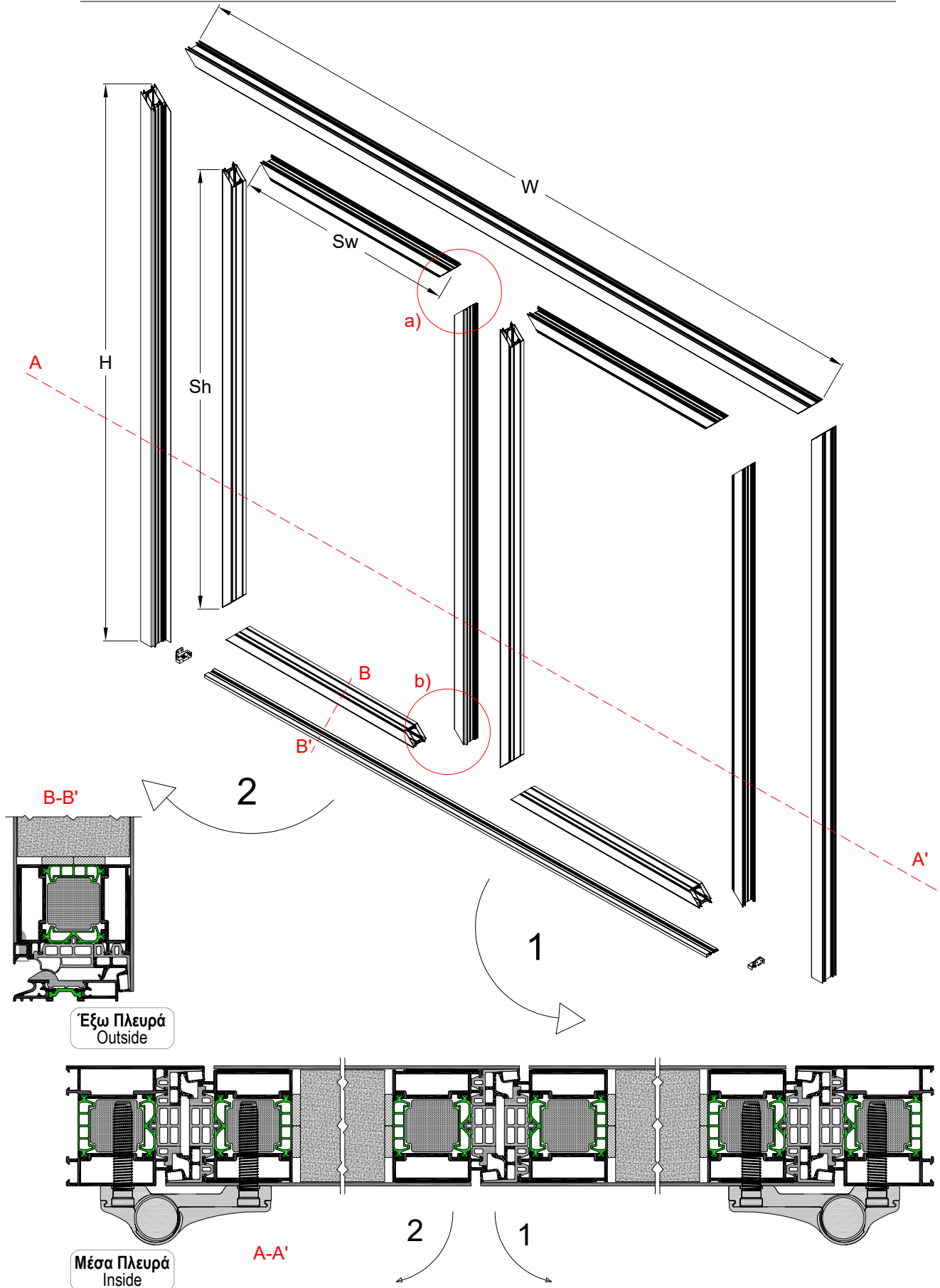
ΚΟΠΕΣ



ΑΦΑΙΡΕΣΗ ΥΛΙΚΟΥ
REMOVING AREA

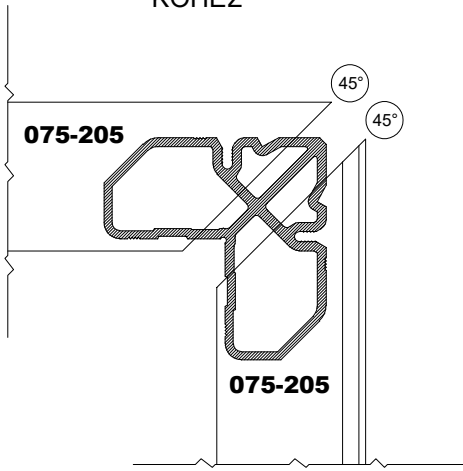


3D ΑΠΕΙΚΟΝΙΣΗ ΔΙΦΥΛΛΗΣ ΚΑΤΑΣΚΕΥΗΣ ΧΩΡΙΣ ΜΠΙΝΙ
3D PRESENTATION OF A 2-SASH CONSTRUCTION WITHOUT CENTRAL ADAPTER

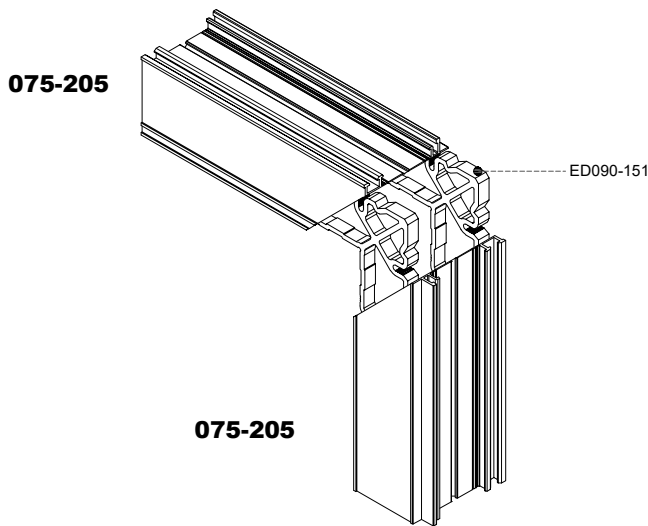
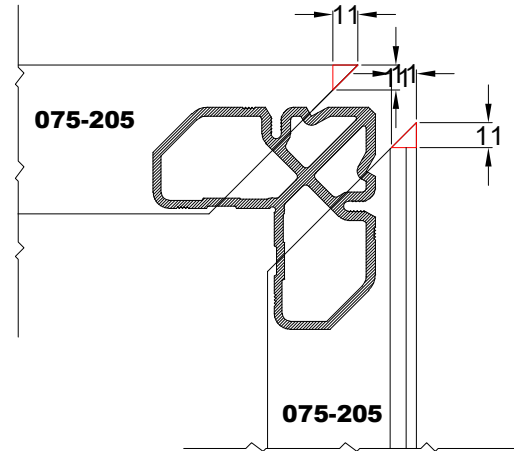


ΛΕΠΤΟΜΕΡΕΙΑ Α) ΤΟΠΟΘΕΤΗΣΗ ΑΝΩ ΤΑΠΑΣ ΣΕ ΚΑΤΑΣΚΕΥΗ ΧΩΡΙΣ ΜΠΙΝΙ
DETAIL A) INSTALLATION OF THE PLASTIC COVER IN A CONSTRUCTION WITHOUT CENTRAL ADAPTER

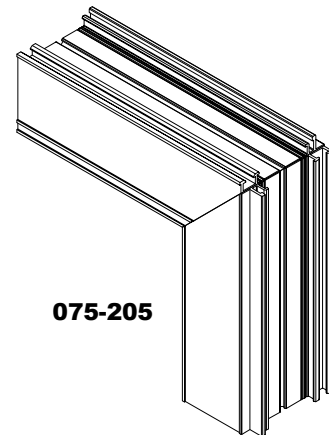
ΚΟΠΕΣ



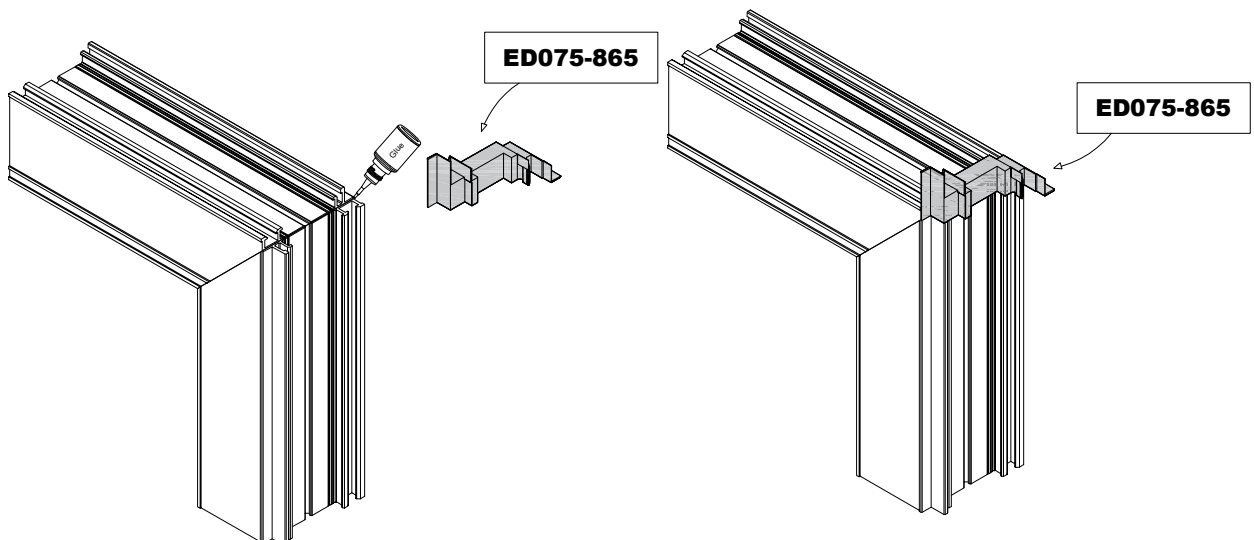
ΑΦΑΙΡΕΣΗ ΥΛΙΚΟΥ
REMOVING AREA



075-205



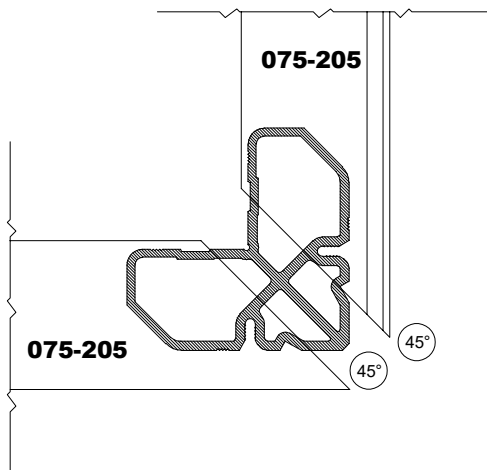
075-205



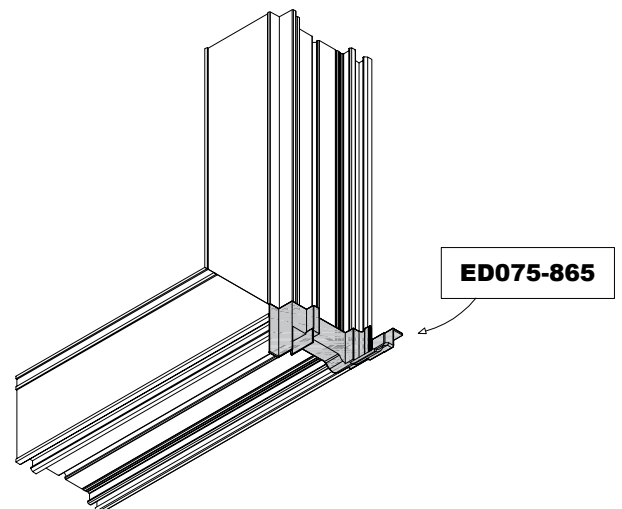
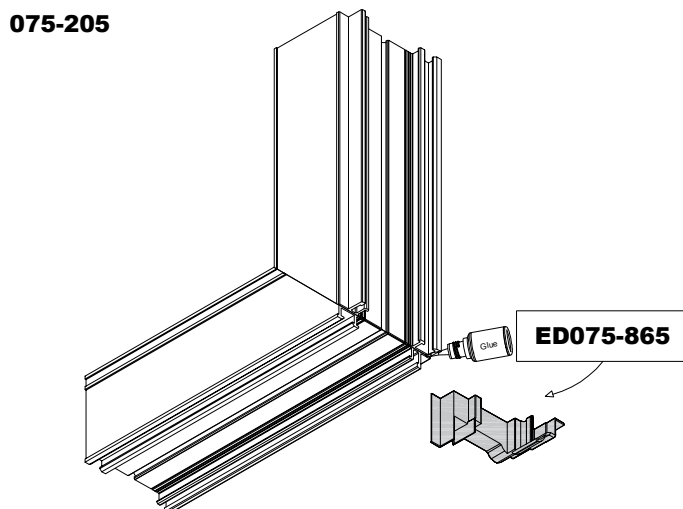
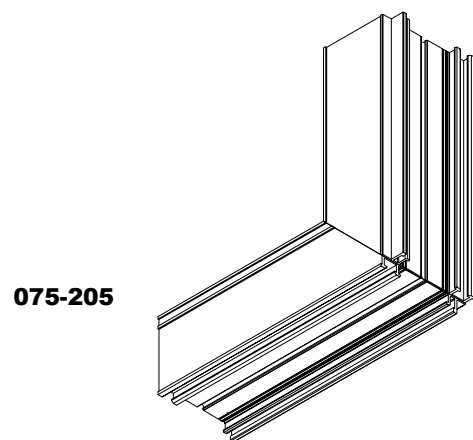
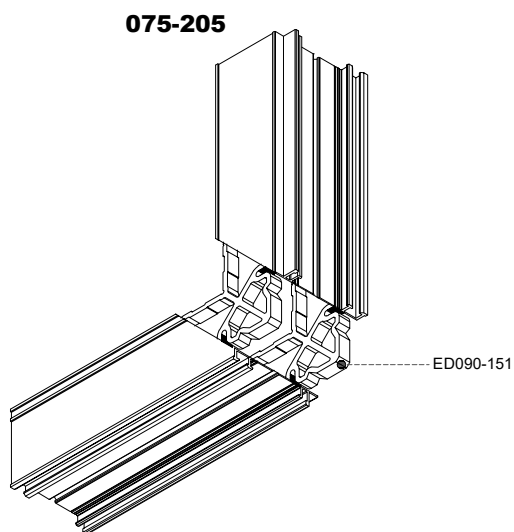
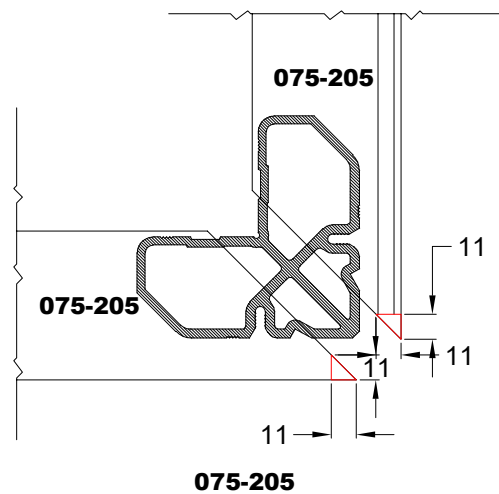
ED075-865

ΛΕΠΤΟΜΕΡΕΙΑ Α) ΤΟΠΟΘΕΤΗΣΗ ΑΝΩ ΤΑΠΑΣ ΣΕ ΚΑΤΑΣΚΕΥΗ ΧΩΡΙΣ ΜΠΙΝΙ
DETAIL A) INSTALLATION OF THE PLASTIC COVER IN A CONSTRUCTION WITHOUT CENTRAL ADAPTER

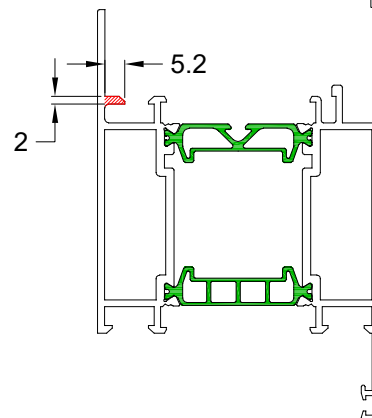
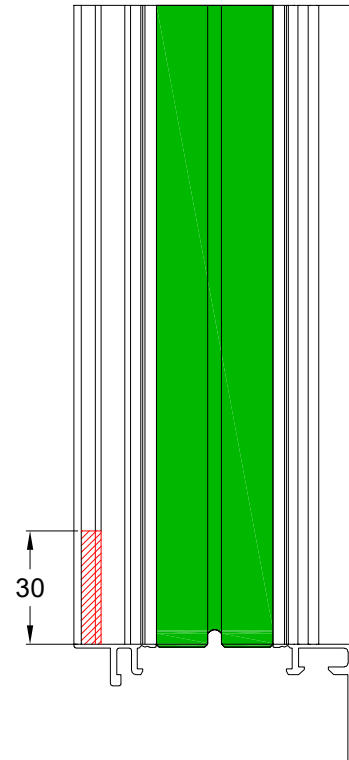
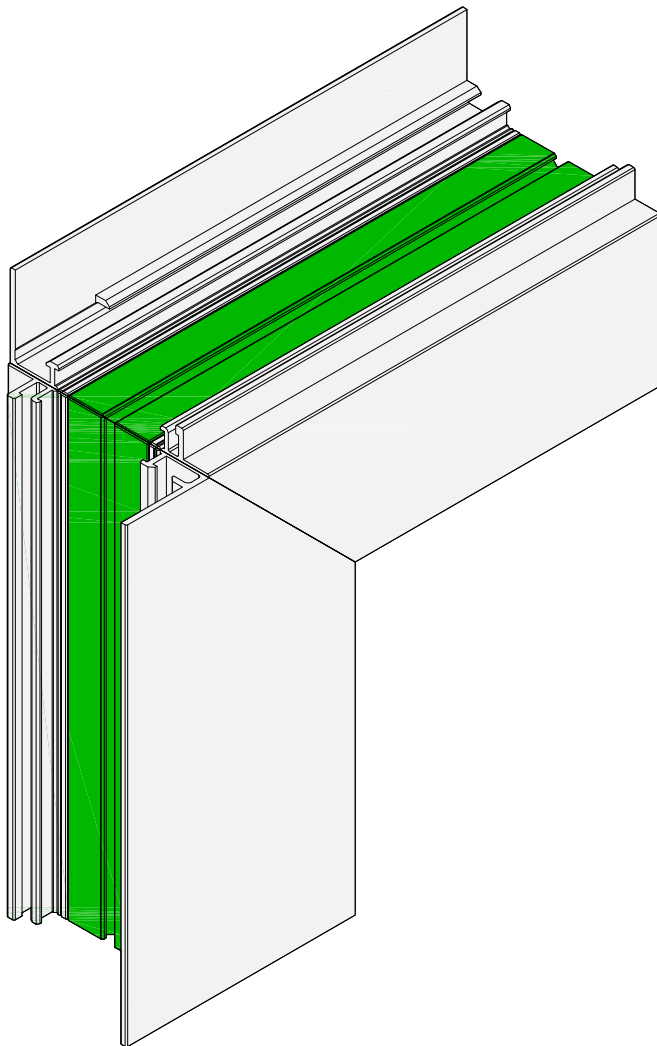
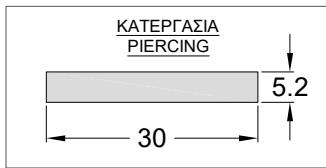
ΚΟΠΕΣ



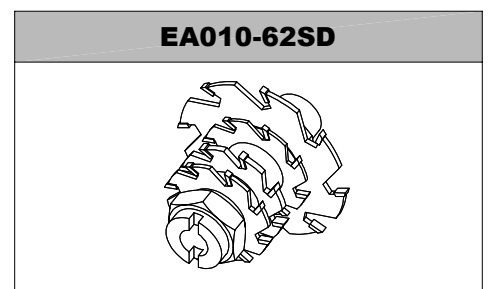
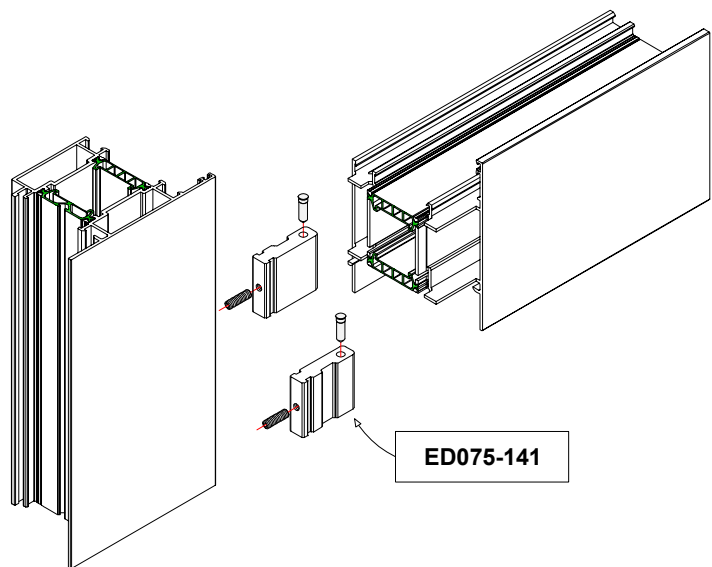
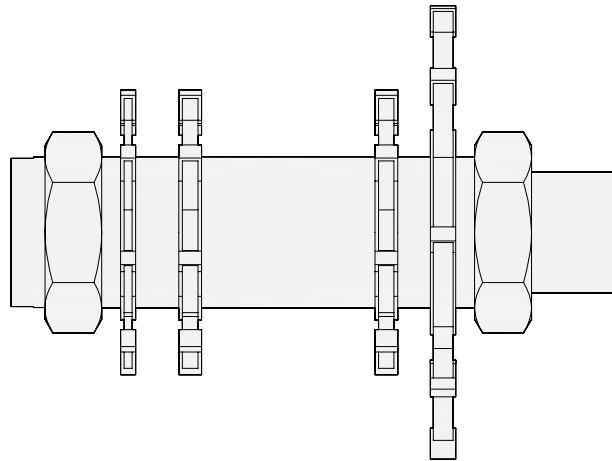
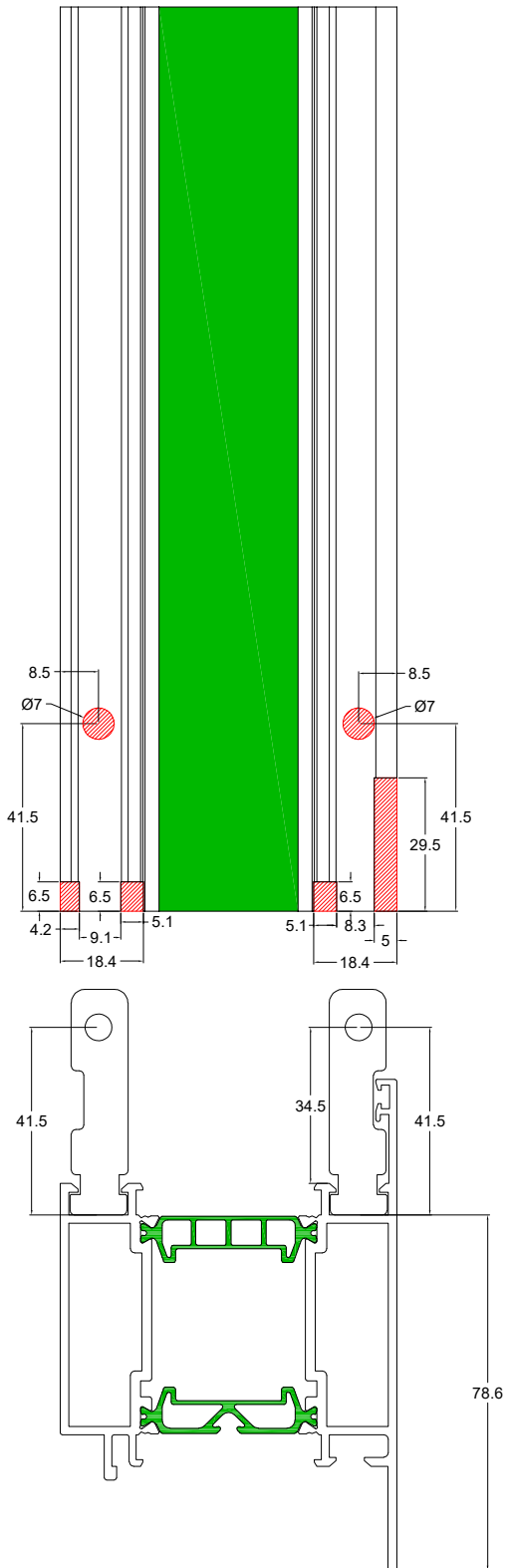
ΑΦΑΙΡΕΣΗ ΥΛΙΚΟΥ
REMOVING AREA



**ΞΕΝΥΧΙΑΣΜΑ ΣΤΟ ΦΥΛΛΟ ΓΙΑ ΓΩΝΙΑΣΜΑ ΣΕ ΚΑΤΑΣΚΕΥΗ ΧΩΡΙΣ ΜΠΙΝΙ.
SASH MILLING FOR CONSTRUCTION WITHOUT CENTRAL ADAPTER**

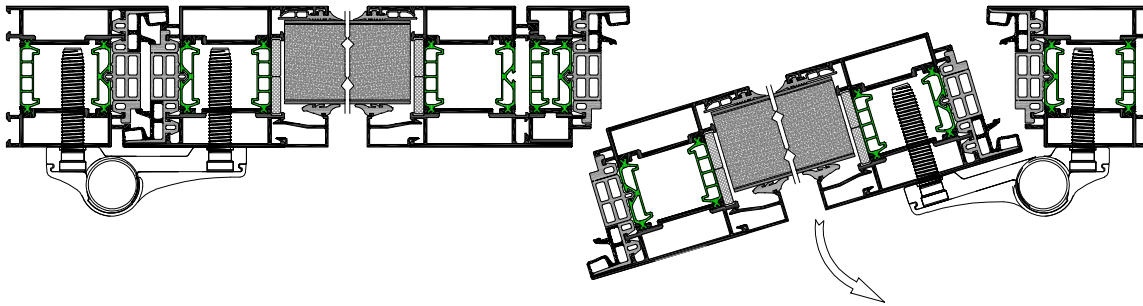


ΛΕΠΤΟΜΕΡΕΙΑ: ΣΥΝΑΡΜΟΓΗ ΤΑΜΠΛΑ - ΦΥΛΛΟΥ
DETAIL: BOTTOM RAIL - SASH ASSEMBLY



ΤΥΠΟΙ ΔΙΦΥΛΛΩΝ ΚΑΤΑΣΚΕΥΩΝ ΜΕ ΜΠΙΝΙ
DOUBLE LEAF CONFIGURATIONS WITH CENTRAL ADAPTER

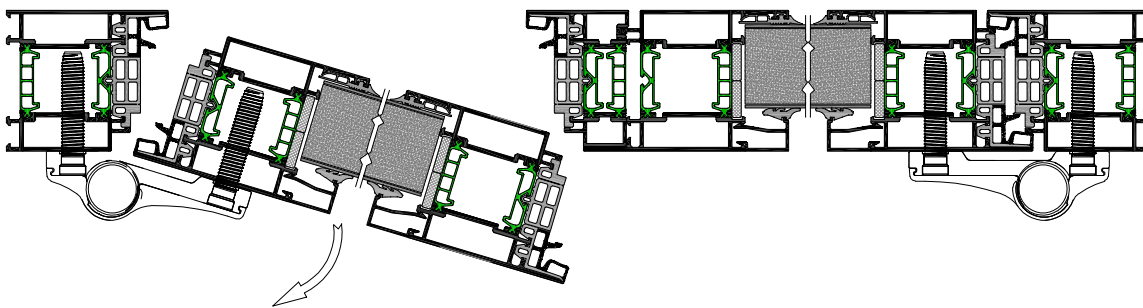
Type A



Έξω Πλευρά
Outside

Μέσα Πλευρά
Inside

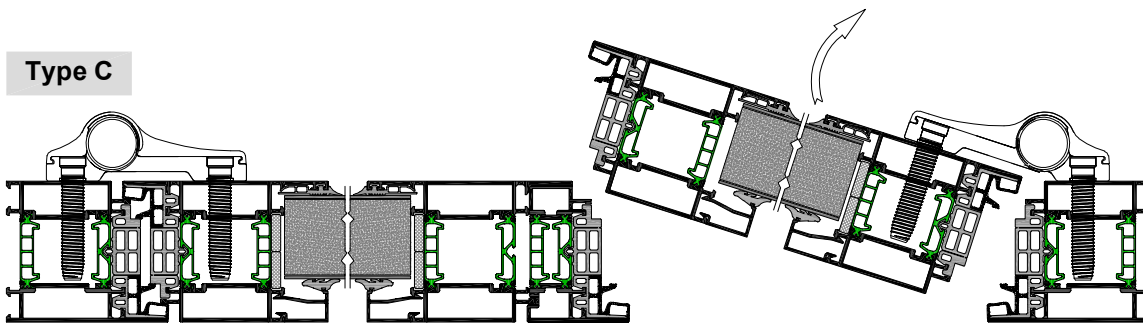
Type B



Έξω Πλευρά
Outside

Μέσα Πλευρά
Inside

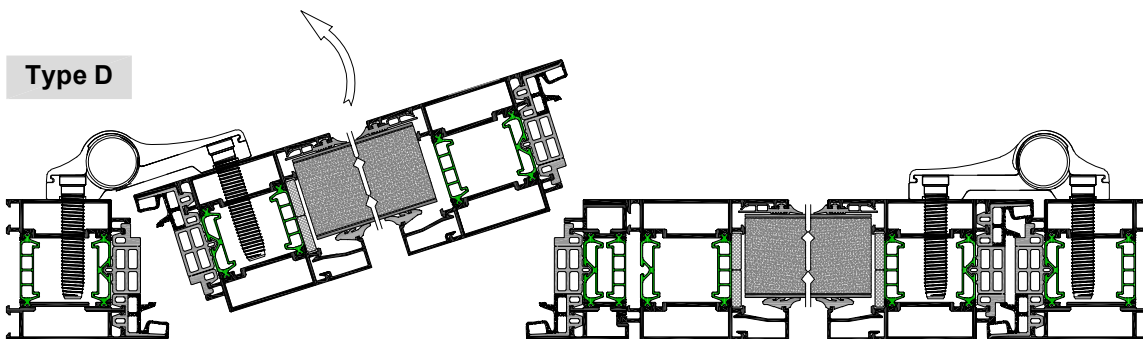
Type C



Έξω Πλευρά
Outside

Μέσα Πλευρά
Inside

Type D

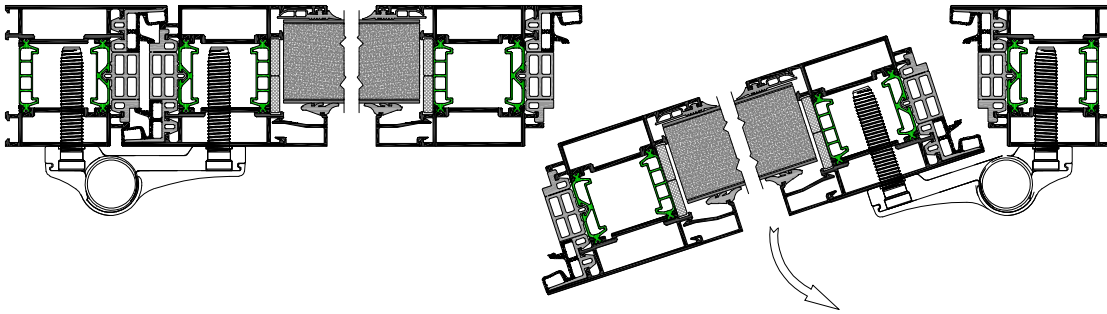


Έξω Πλευρά
Outside

Μέσα Πλευρά
Inside

ΤΥΠΟΙ ΔΙΦΥΛΛΩΝ ΚΑΤΑΣΚΕΥΩΝ ΧΩΡΙΣ ΜΠΙΝΙ DOUBLE LEAF CONFIGURATIONS WITHOUT CENTRAL ADAPTER

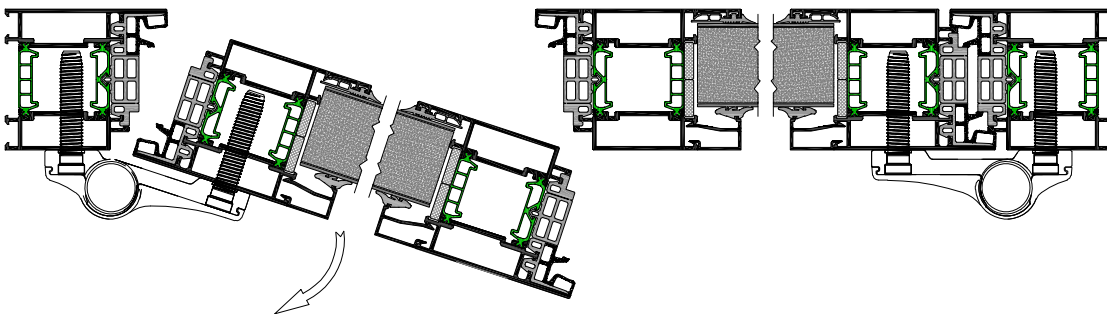
Type A



Έξω Πλευρά
Outside

Μέσα Πλευρά
Inside

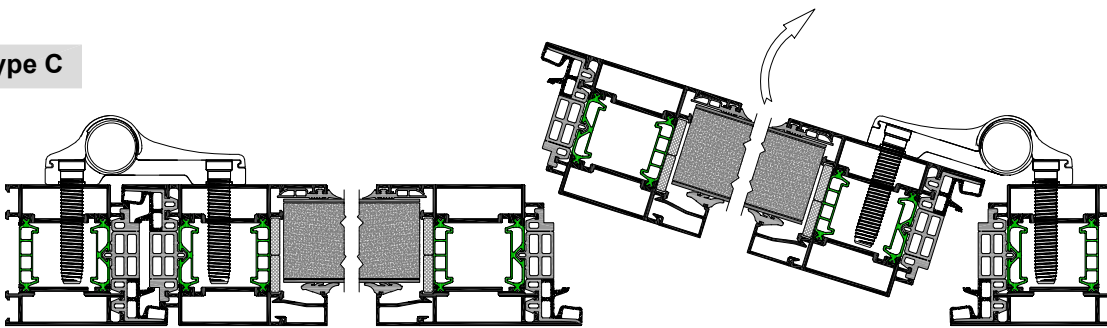
Type B



Έξω Πλευρά
Outside

Μέσα Πλευρά
Inside

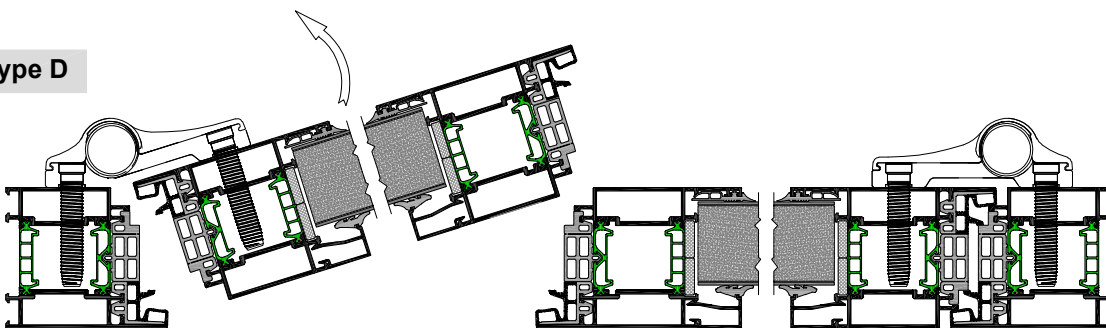
Type C



Έξω Πλευρά
Outside

Μέσα Πλευρά
Inside

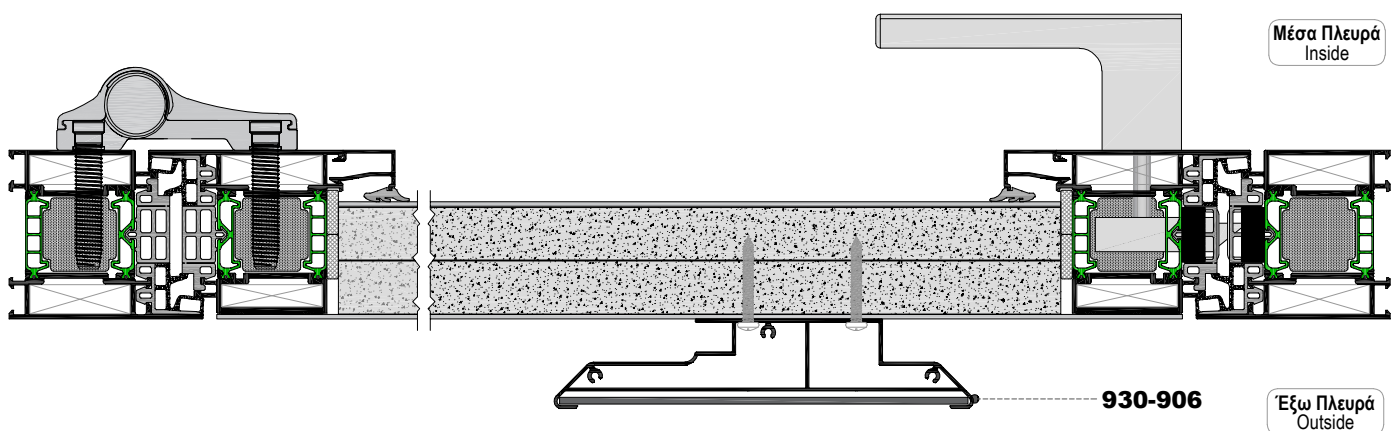
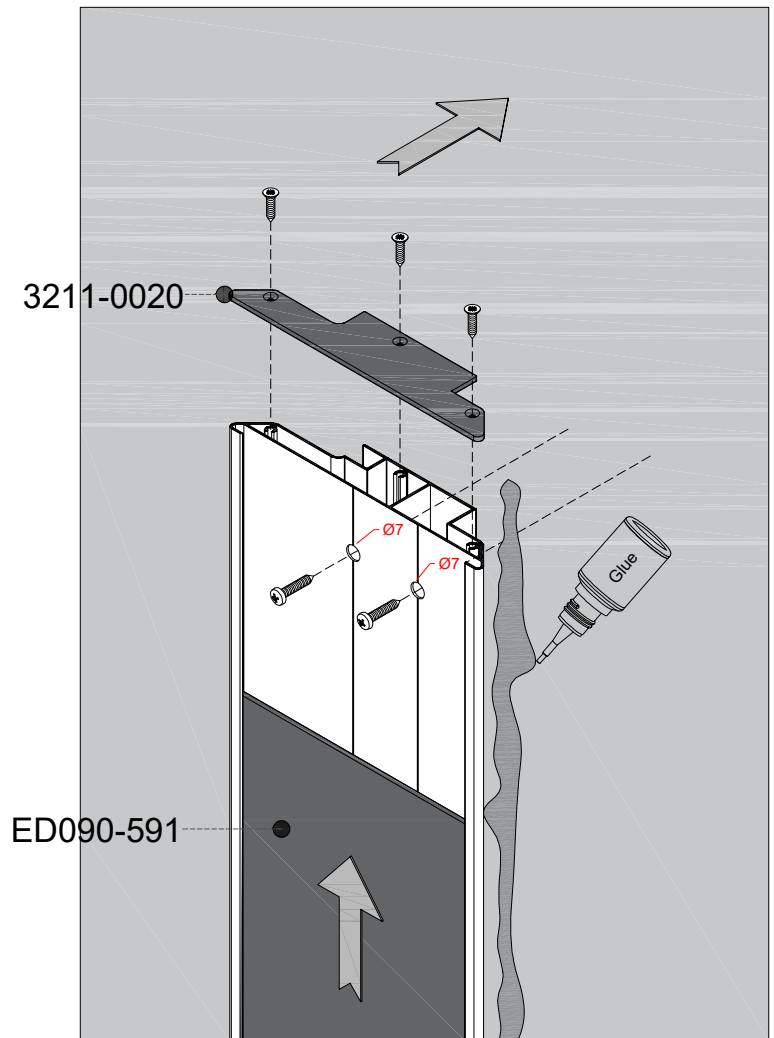
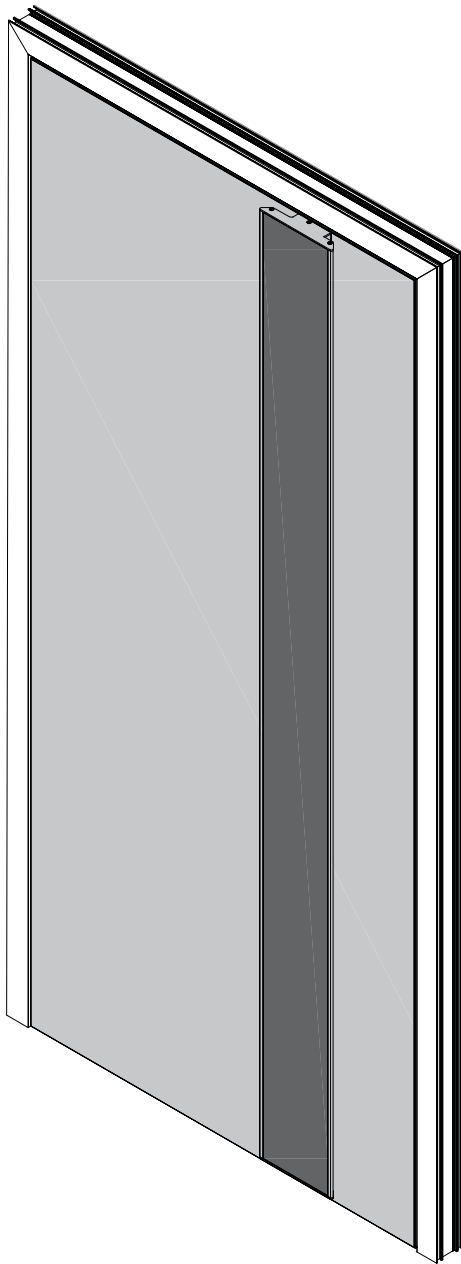
Type D

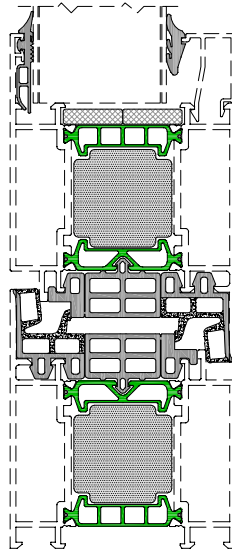
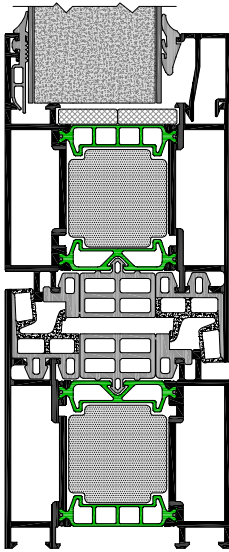


Έξω Πλευρά
Outside

Μέσα Πλευρά
Inside

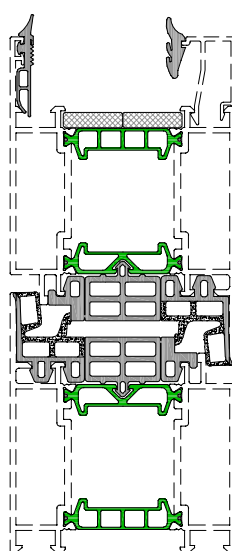
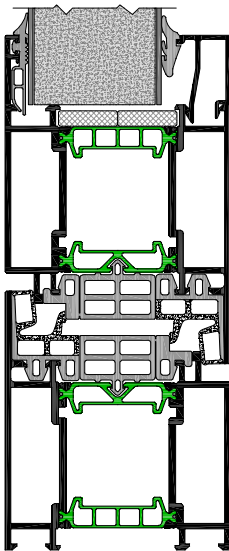
ΤΟΠΟΘΕΤΗΣΗ ΠΡΟΣΘΕΤΗΣ ΕΞΩΤΕΡΙΚΗΣ ΛΑΒΗΣ
EXTERNAL DOOR HANDLE INSTALLATION





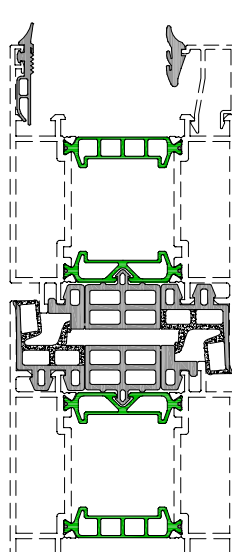
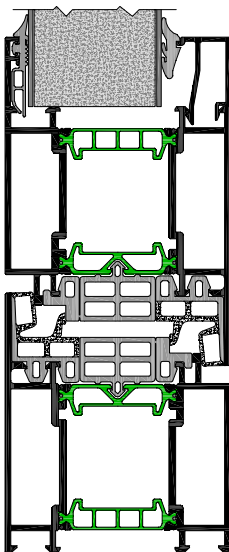
PASSIVE HOUSE SYSTEM

$U_f = 1.5$
 $U_d = 0.79$



HIGH PERFORMANCE SYSTEM

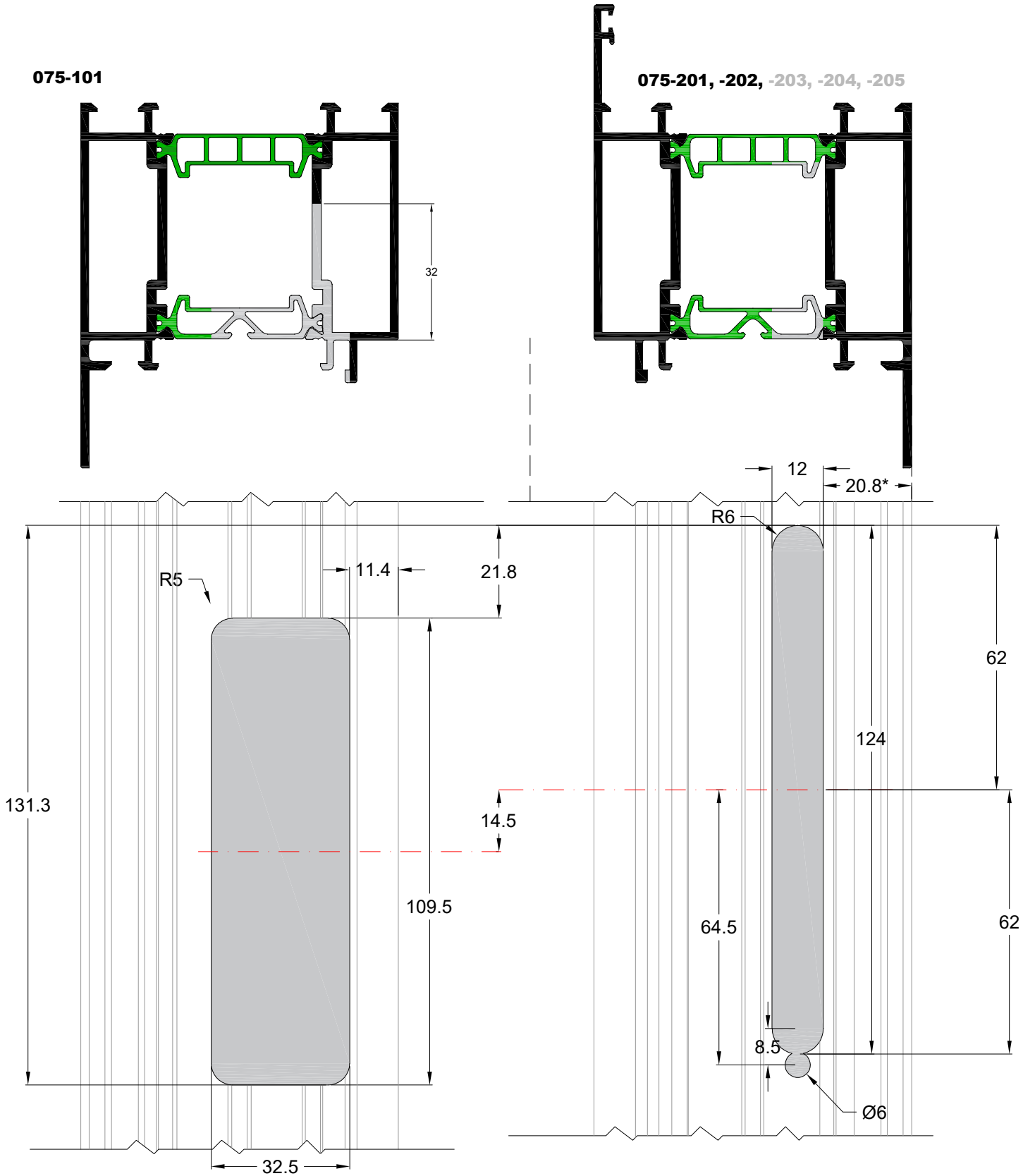
$U_f = 1.77$



BASIC SYSTEM

$U_f = 1.83$

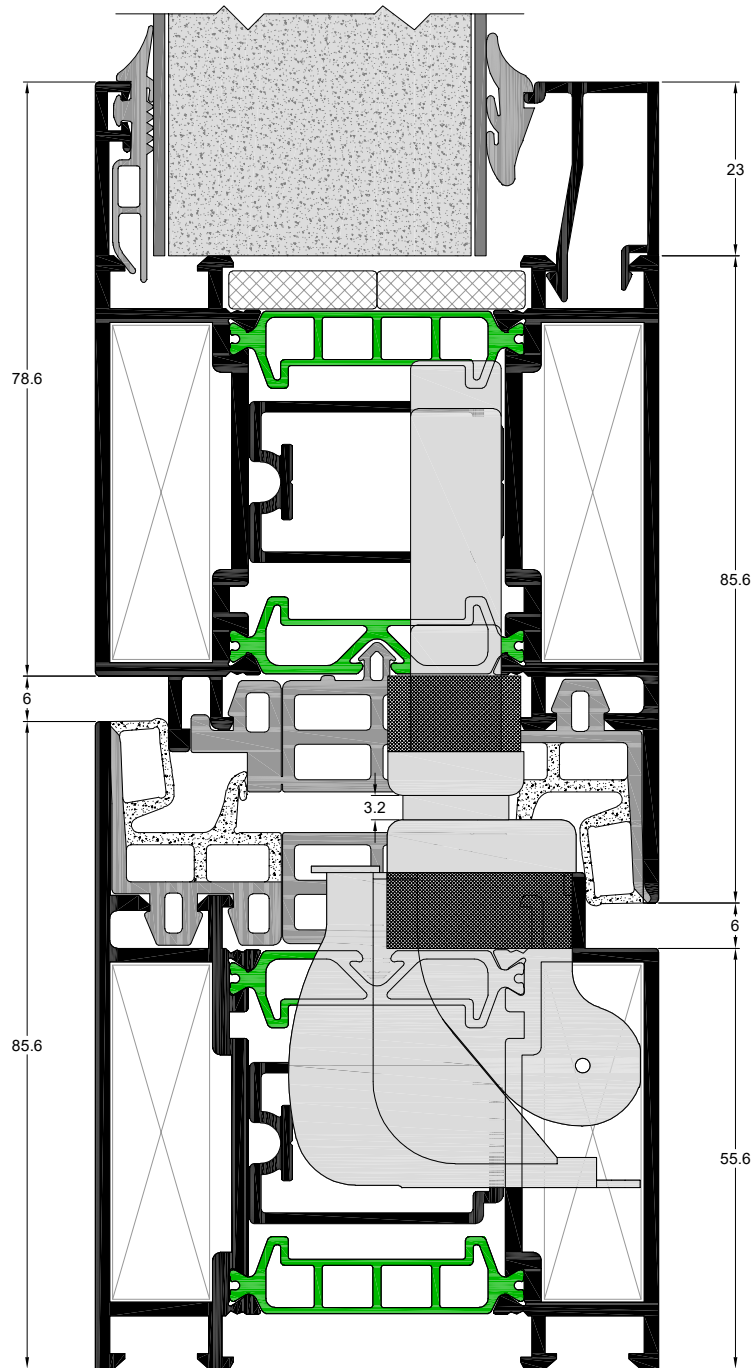
ΚΑΤΕΡΓΑΣΙΑ ΚΑΣΑΣ-ΦΥΛΛΟΥ ΓΙΑ ΤΟΠΟΘΕΤΗΣΗ ΕΣΩΤΕΡΙΚΟΥ ΜΕΝΤΕΣΣΕ
FRAME-SASH MILLING FOR INTERNAL HINGE INSTALLATION



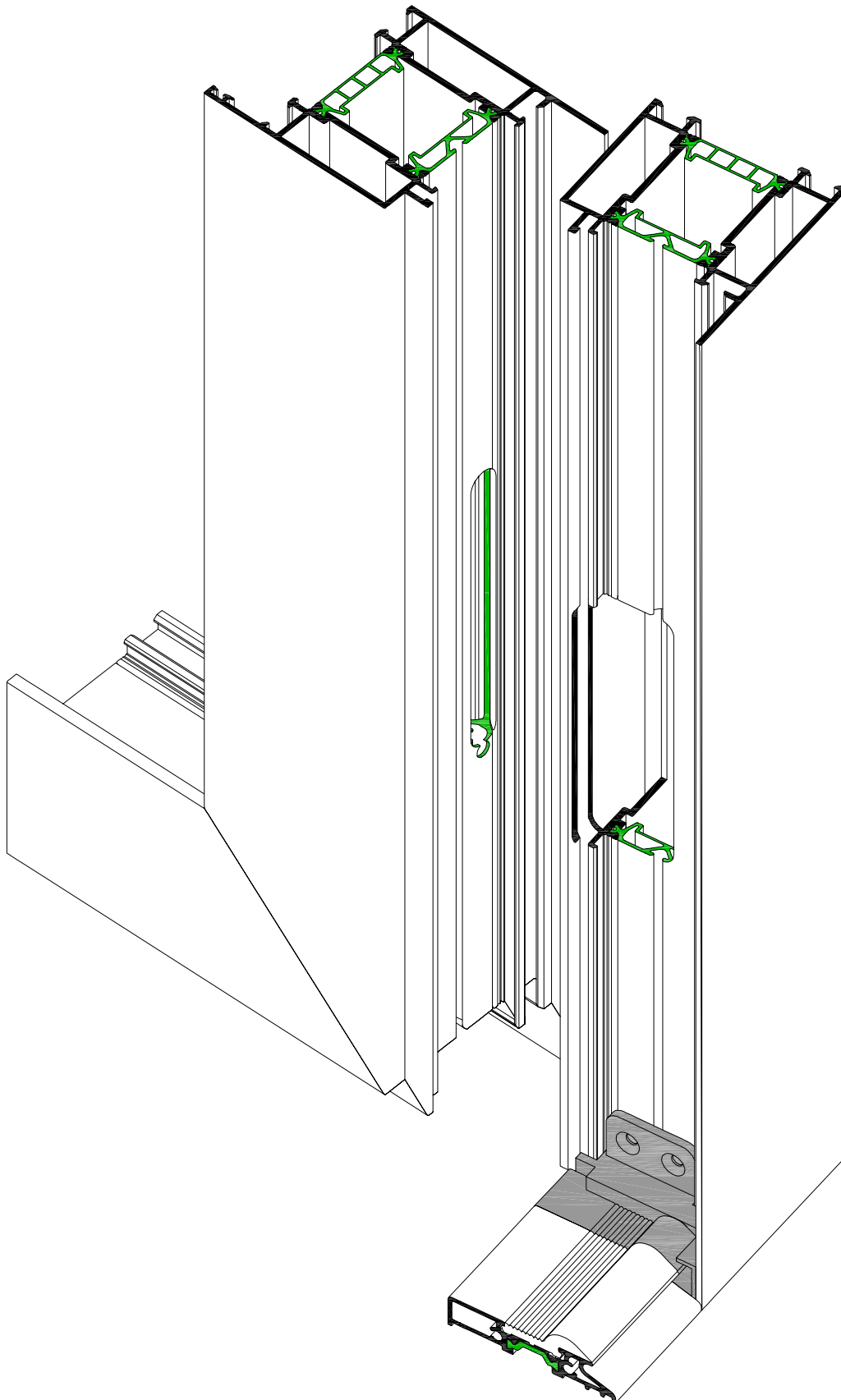
*Για τα φύλλα 075-203, 075-204 και 075-205 η διάσταση 20.8 γίνεται 18.2
 *For sashes 075-203, 075-204 and 075-205 the distance 20.8 becomes 18.2

SCALE = 1:1.25

ΤΟΜΗ ΜΕ ΕΣΩΤΕΡΙΚΟ ΜΕΝΤΕΣΣΕ
SECTION WITH INTERNAL HINGE



ΚΑΤΕΡΓΑΣΙΑ ΓΙΑ ΤΟΠΟΘΕΤΗΣΗ ΕΣΩΤΕΡΙΚΟΥ ΜΕΝΤΕΣΣΕ
MILLING FOR INTERNAL HINGE INSTALLATION

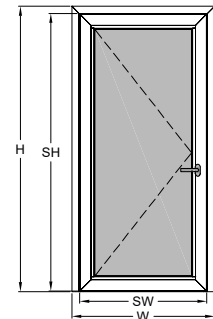
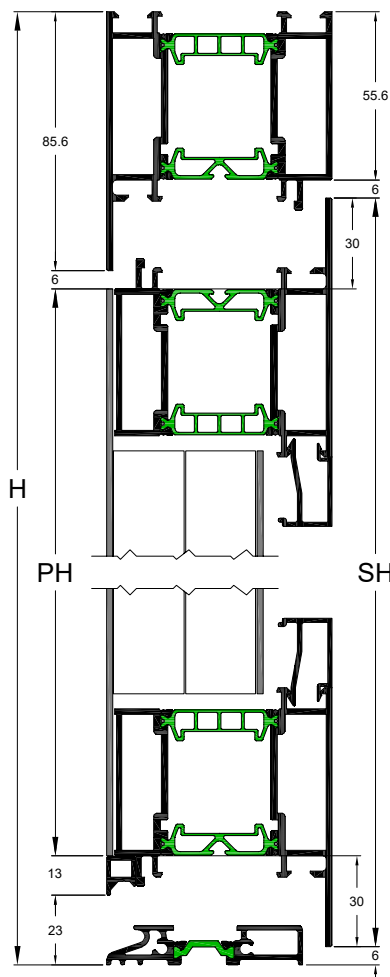
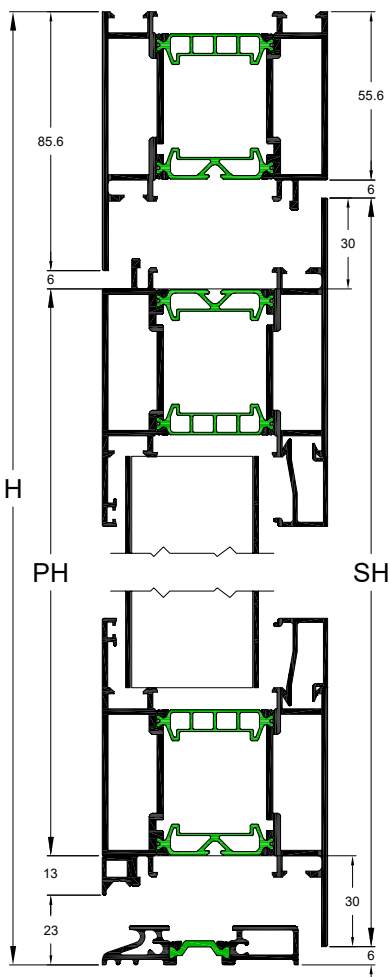
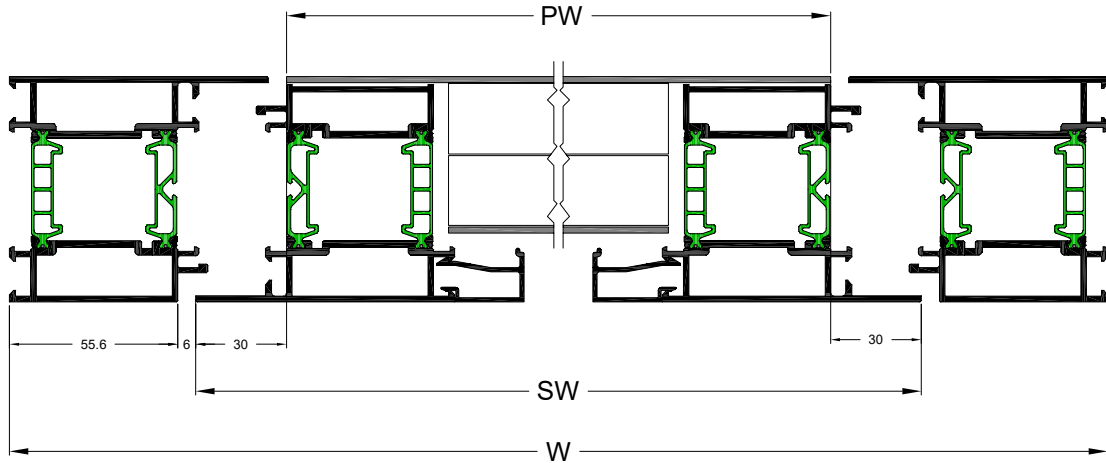


D75

Μέτρα Κοπής - Cutting Calculations

ΔΙΑΣΤΑΣΕΙΣ ΜΟΝΟΦΥΛΛΗΣ ΠΟΡΤΑΣ ΚΑΙ ΤΟΠΟΘΕΤΗΣΗ ΠΑΝΕΛ ΑΠ ΤΗΝ ΈΞΩ ΜΕΡΙΑ
DIMENSIONS OF A SINGLE DOOR AND PANEL INSTALLATION ON THE OUTSIDE

Πόρτα ανοιγόμενη μέσα
 Door opening inward



- H = Ύψος κατασκευής
Frame height
- W = Πλάτος κατασκευής
Frame width
- SH= Ύψος φύλλου
Sash height
- PH = Ύψος πάνελ
Panel Height
- SW= Πλάτος φύλλου
Sash width
- PW = Πλάτος πάνελ
Panel width
- TW= Πλάτος κατωκασίου
Threshold width

$$SW = W - 123$$

$$PW = SW - 60$$

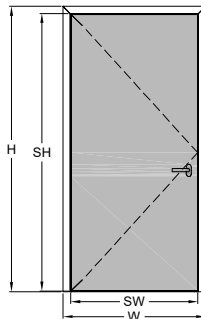
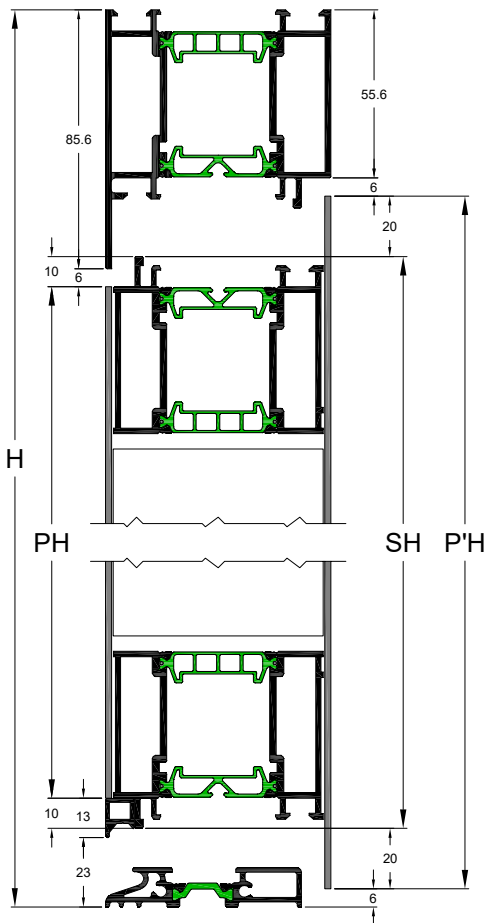
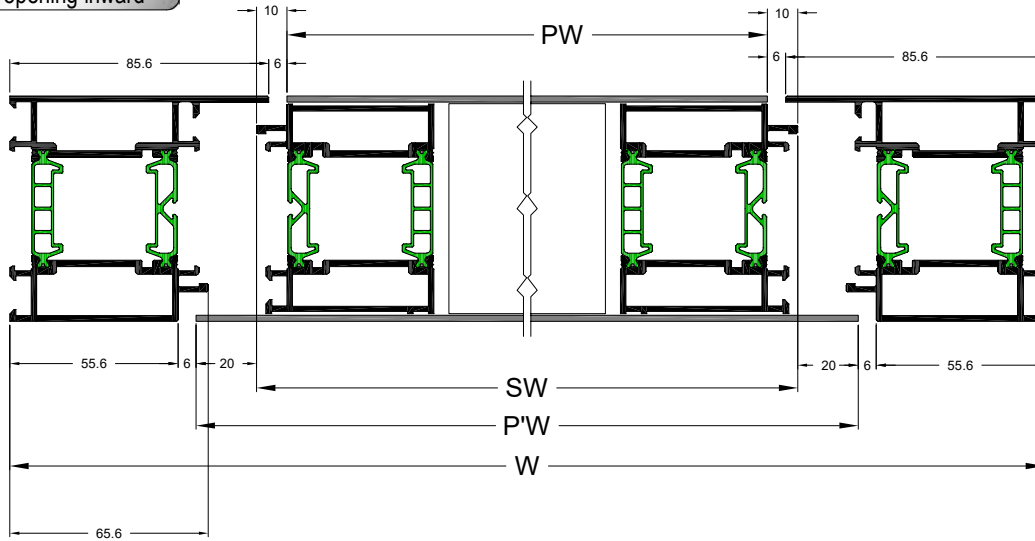
$$SH = H - 68$$

$$PH = SH - 60$$

$$TW = W - 171$$

ΔΙΑΣΤΑΣΕΙΣ ΚΑΙ ΤΟΠΟΘΕΤΗΣΗ ΠΑΝΕΛ ΜΕΣΑ-ΕΞΩ ΣΕ ΜΟΝΟΦΥΛΛΗ ΠΟΡΤΑ
DIMENSIONS AND PANEL INSTALLATION ON BOTH SIDES OF A SINGLE DOOR

Πόρτα ανοιγόμενη μέσα
 Door opening inward

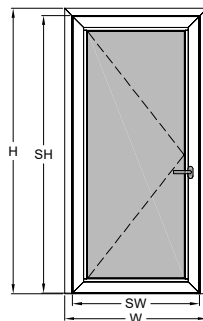
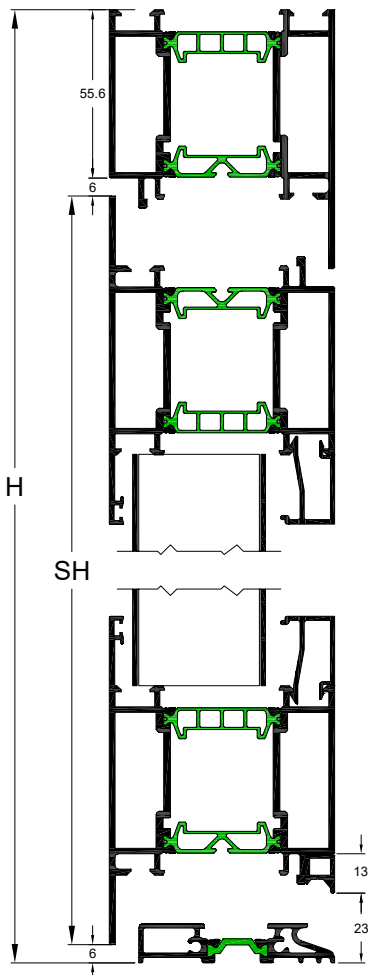
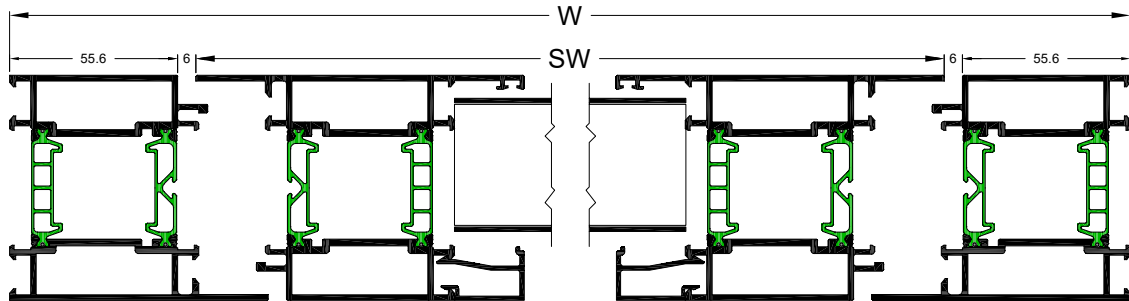


$$\begin{aligned}
 SW &= W - 163 \\
 PW &= SW - 20 \\
 P'W &= SW + 40 \\
 \\
 SH &= H - 108 \\
 PH &= SH - 20 \\
 P'H &= SH + 40 \\
 \\
 TW &= W - 171
 \end{aligned}$$

- H = Ύψος κατασκευής
Frame height
- W = Πλάτος κατασκευής
Frame width
- SH= Ύψος φύλλου
Sash height
- PH = Ύψος πάνελ
Panel Height
- SW= Πλάτος φύλλου
Sash width
- PW = Πλάτος πάνελ
Panel width
- TW= Πλάτος κατωκασίου
Threshold width

ΔΙΑΣΤΑΣΕΙΣ ΜΟΝΟΦΥΛΛΗΣ ΠΟΡΤΑΣ
DIMENSIONS OF A SINGLE DOOR

Πόρτα ανοιγόμενη έξω
 Door opening outward



$$SW = W - 123$$

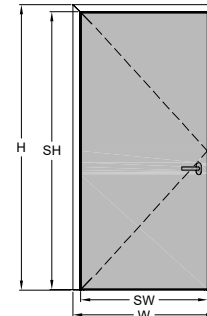
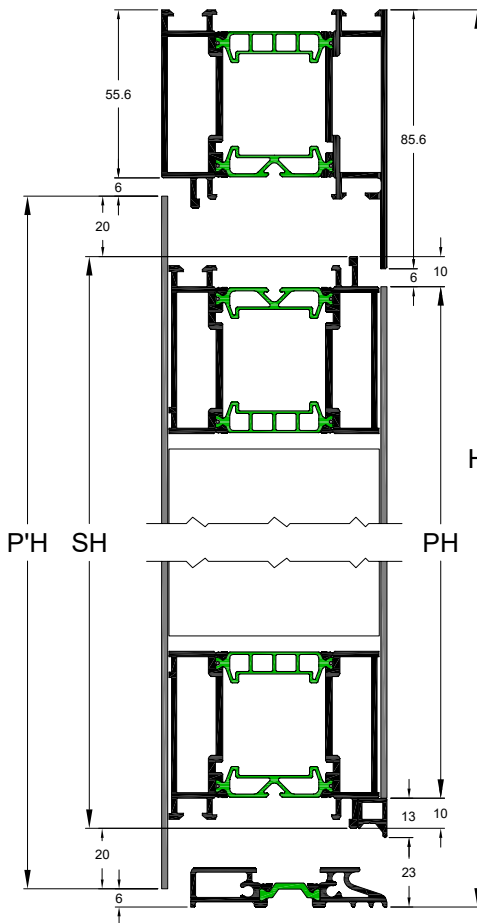
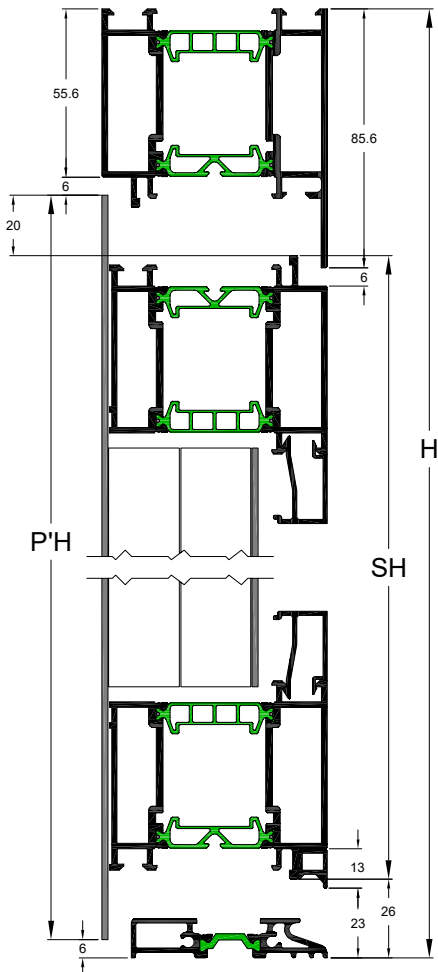
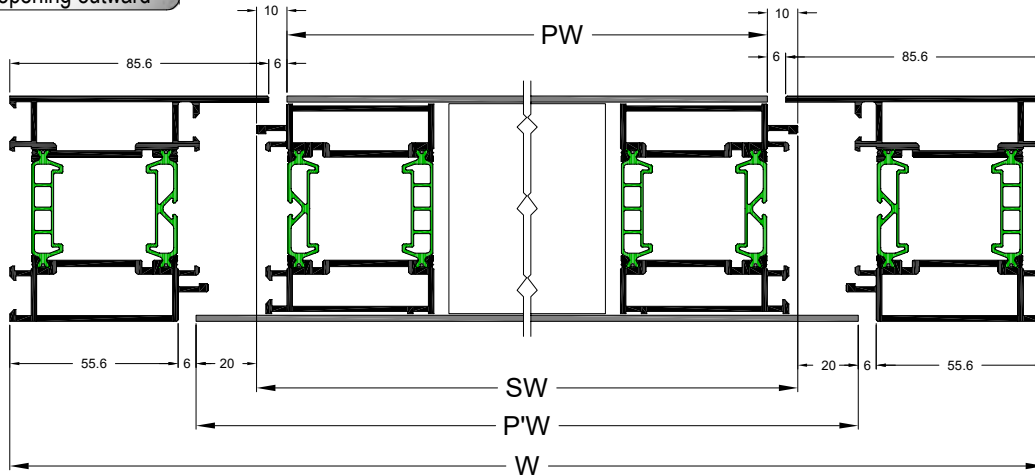
$$SH = H - 68$$

$$TW = W - 171$$

- H = Ύψος κατασκευής
Frame height
- W = Πλάτος κατασκευής
Frame width
- SH = Ύψος φύλλου
Sash height
- SW = Πλάτος φύλλου
Sash width
- TW = Πλάτος κατωκασίου
Threshold width

ΔΙΑΣΤΑΣΕΙΣ ΜΟΝΟΦΥΛΛΗΣ ΠΟΡΤΑΣ ΚΑΙ ΤΟΠΟΘΕΤΗΣΗ ΠΑΝΕΛ ΣΤΗΝ ΕΞΩ ΜΕΡΙΑ Ή ΜΕΣΑ ΕΞΩ
DIMENSIONS AND PANEL INSTALLATION ON THE OUTSIDE OR ON BOTH SIDES OF A SINGLE
DOOR

Πόρτα ανοιγόμενη έξω
 Door opening outward



- H = Ύψος κατασκευής
Frame height
- W = Πλάτος κατασκευής
Frame width
- SH= Ύψος φύλλου
Sash height
- PH= Ύψος πάνελ
Panel Height
- SW= Πλάτος φύλλου
Sash width
- PW = Πλάτος πάνελ
Panel width
- TW= Πλάτος κατωκασίου
Threshold width

$$SW = W - 163$$

$$PW = SW - 20$$

$$P'W = SW + 40$$

$$SH = H - 108$$

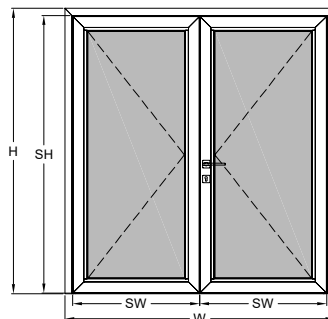
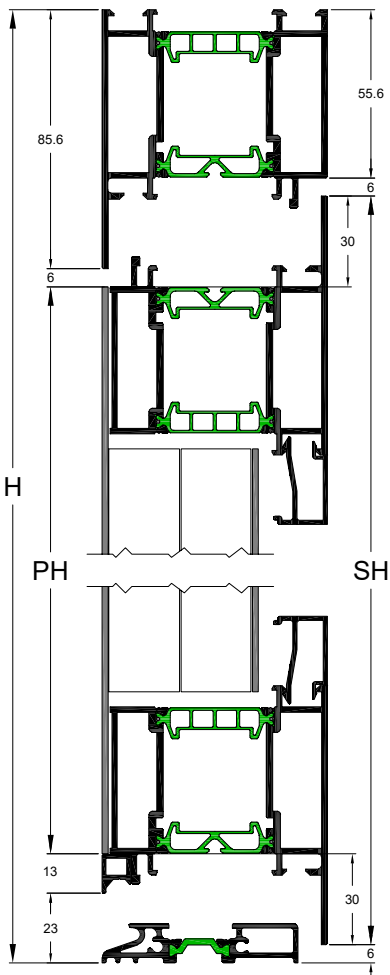
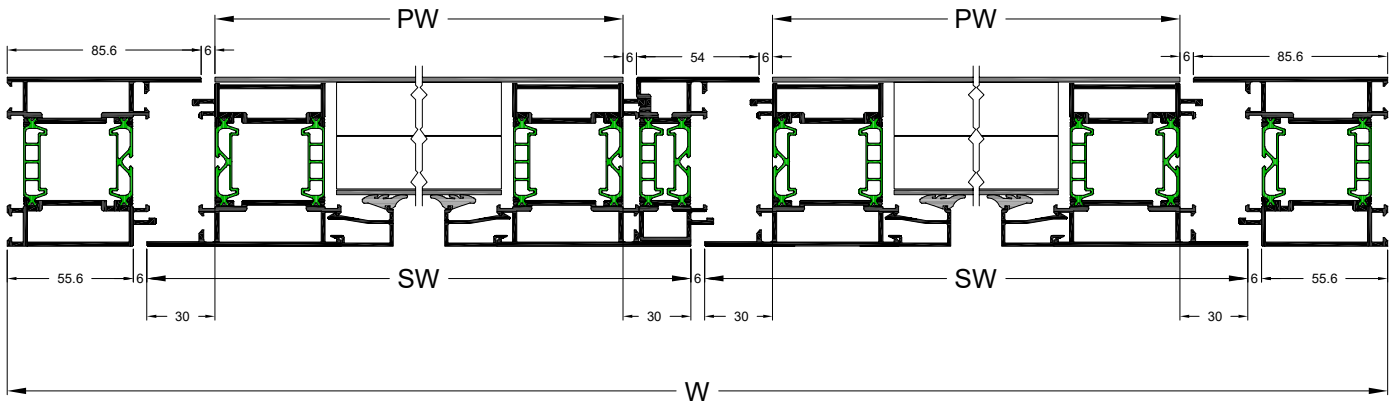
$$PH = SH - 20$$

$$P'H = SH + 40$$

$$TW = W - 171$$

ΔΙΑΣΤΑΣΕΙΣ ΚΑΙ ΤΟΠΟΘΕΤΗΣΗ ΠΑΝΕΛ ΑΠ ΤΗΝ ΈΞΩ ΜΕΡΙΑ ΣΕ ΚΑΤΑΣΚΕΥΕΣ ΜΕ ΜΠΙΝΙ
DIMENSIONS AND PANEL INSTALLATION ON THE OUTSIDE OF A CONSTRUCTION WITH A
CENTRAL ADAPTER

Πόρτα ανοιγόμενη μέσα
 Door opening inward



$$SW = (W - 129)/2$$

$$PW = SW - 60$$

$$SH = H - 68$$

$$PH = SH - 60$$

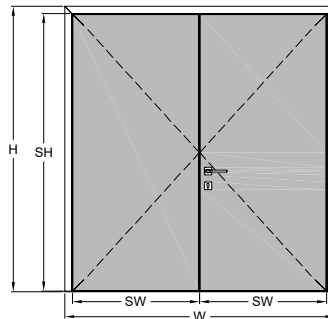
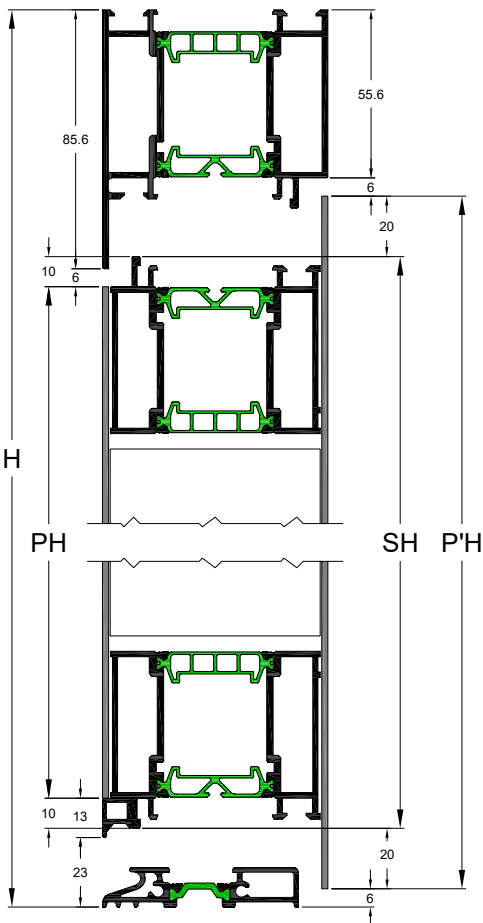
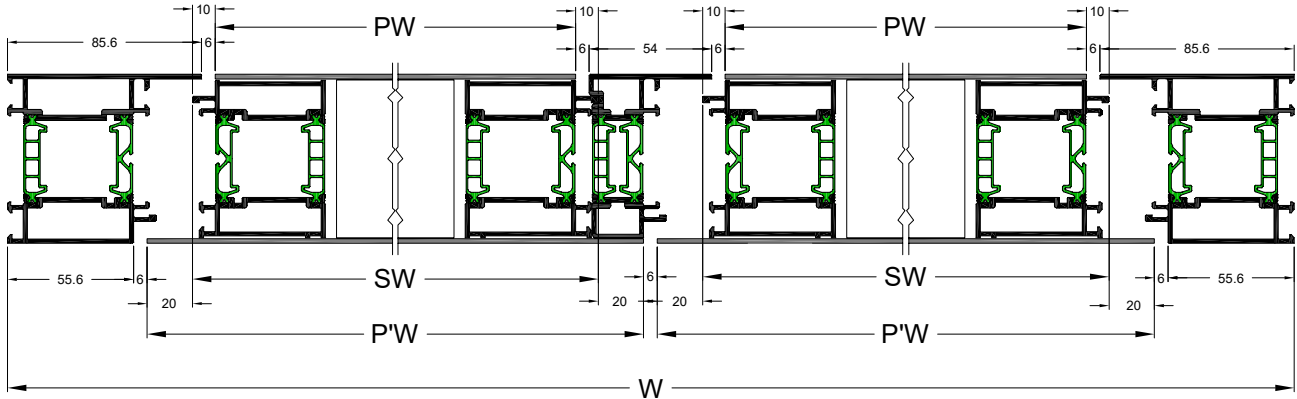
$$RH = H - 132$$

$$TW = W - 171$$

- H = Ύψος κατασκευής
Frame height
- W = Πλάτος κατασκευής
Frame width
- SH = Ύψος φύλλου
Sash height
- PH = Ύψος πάνελ
Panel Height
- SW = Πλάτος φύλλου
Sash width
- PW = Πλάτος πάνελ
Panel width
- RH = Ύψος μπινι
Rebate height
- TW = Πλάτος κατωκασίου
Threshold width

ΔΙΑΣΤΑΣΕΙΣ ΚΑΙ ΤΟΠΟΘΕΤΗΣΗ ΠΑΝΕΛ ΜΕΣΑ-ΕΞΩ ΣΕ ΚΑΤΑΣΚΕΥΕΣ ΜΕ ΜΠΙΝΙ
DIMENSIONS AND PANEL INSTALLATION ON BOTH SIDES OF A CONSTRUCTION WITH A
CENTRAL ADAPTER

Πόρτα ανοιγόμενη μέσα
 Door opening inward



$$SW = (W - 209)/2$$

$$PW = SW - 20$$

$$P'W = SW + 40$$

$$SH = H - 108$$

$$PH = SH - 20$$

$$P'H = SH + 40$$

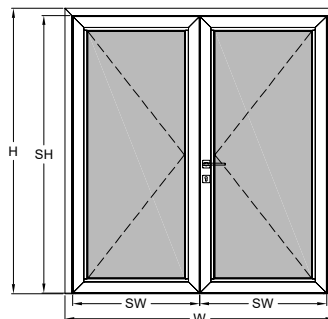
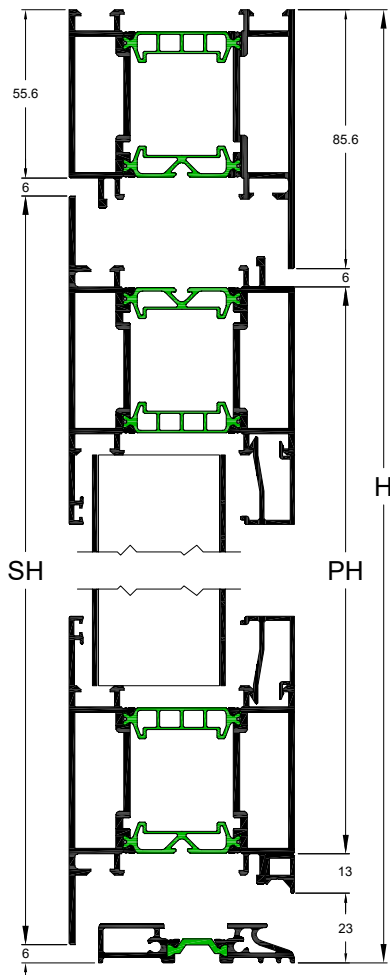
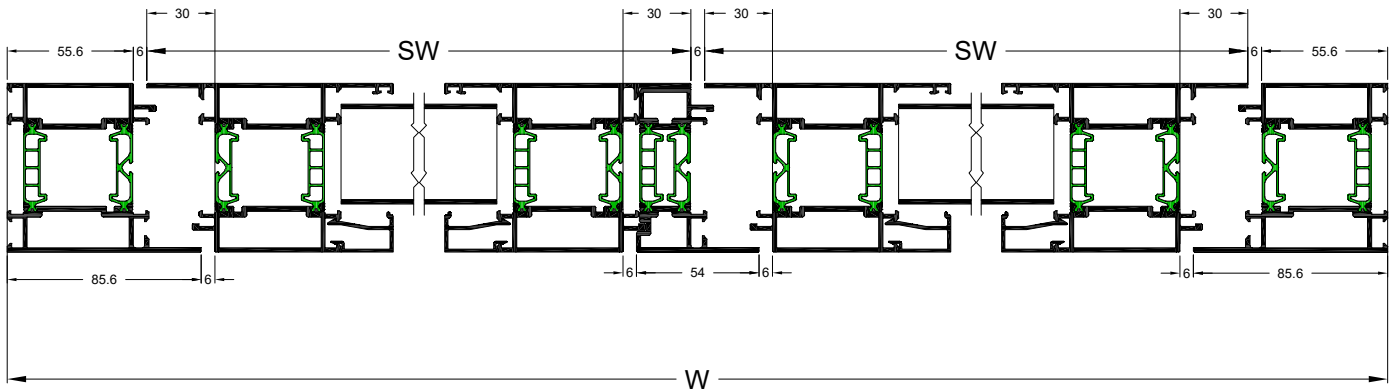
$$RH = H - 132$$

$$TW = W - 171$$

- H = Ύψος κατασκευής
Frame height
- W = Πλάτος κατασκευής
Frame width
- SH= Ύψος φύλλου
Sash height
- PH = Ύψος πάνελ
Panel Height
- SW= Πλάτος φύλλου
Sash width
- PW = Πλάτος πάνελ
Panel width
- RH = Ύψος μπινι
Rebate height
- TW= Πλάτος κατωκασίου
Threshold width

ΔΙΑΣΤΑΣΕΙΣ ΚΑΙ ΤΟΠΟΘΕΤΗΣΗ ΠΑΝΕΛ ΑΠ ΤΗΝ ΈΞΩ ΜΕΡΙΑ ΣΕ ΚΑΤΑΣΚΕΥΕΣ ΜΕ ΜΠΙΝΙ
DIMENSIONS AND PANEL INSTALLATION ON THE OUTSIDE OF A CONSTRUCTION WITH A
CENTRAL ADAPTER

Πόρτα ανοιγόμενη έξω
 Door opening outward



$$SW = (W - 129)/2$$

$$SH = H - 68$$

$$PH = SH - 60$$

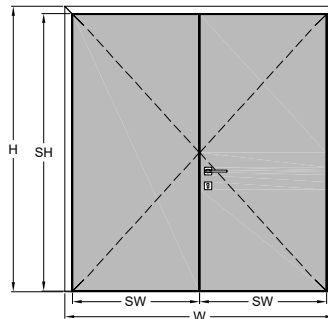
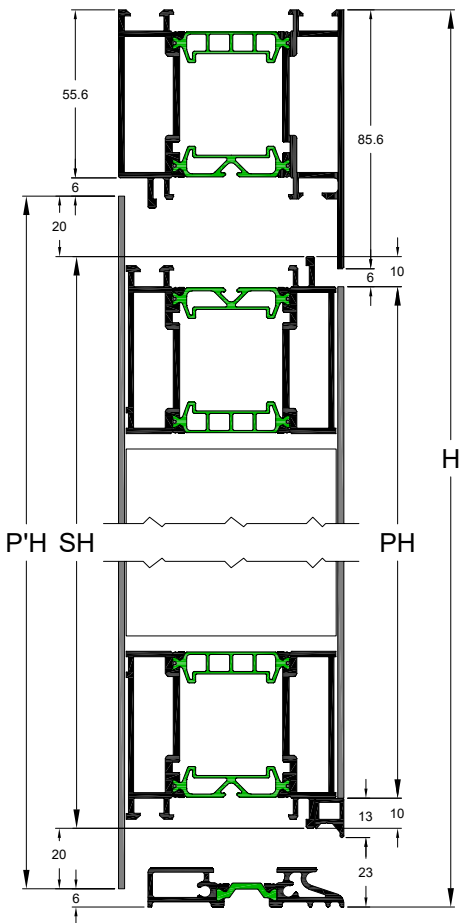
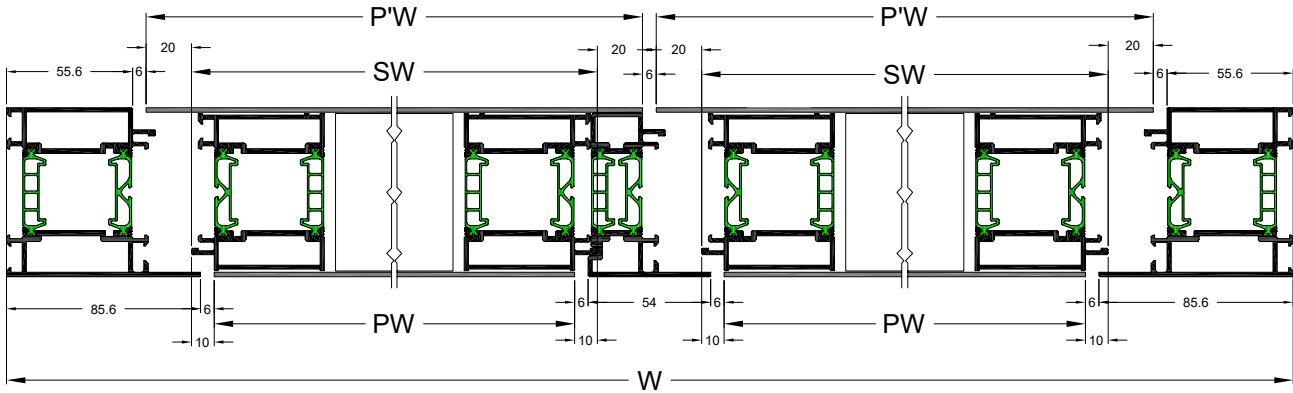
$$RH = H - 132$$

$$TW = W - 171$$

- H = Ύψος κατασκευής
Frame height
- W = Πλάτος κατασκευής
Frame width
- SH = Ύψος φύλλου
Sash height
- PH = Ύψος πάνελ
Panel Height
- SW = Πλάτος φύλλου
Sash width
- PW = Πλάτος πάνελ
Panel width
- RH = Ύψος μπινι
Rebate height
- TW = Πλάτος κατωκασιού
Threshold width

ΔΙΑΣΤΑΣΕΙΣ ΚΑΙ ΤΟΠΟΘΕΤΗΣΗ ΠΑΝΕΛ ΜΕΣΑ-ΕΞΩ ΣΕ ΚΑΤΑΣΚΕΥΕΣ ΜΕ ΜΠΙΝΙ
DIMENSIONS AND PANEL INSTALLATION ON BOTH SIDES OF A CONSTRUCTION WITH A
CENTRAL ADAPTER

Πόρτα ανοιγόμενη έξω
 Door opening outward



$$SW = (W - 209)/2$$

$$PW = SW - 20$$

$$P'W = SW + 40$$

$$SH = H - 108$$

$$PH = SH - 20$$

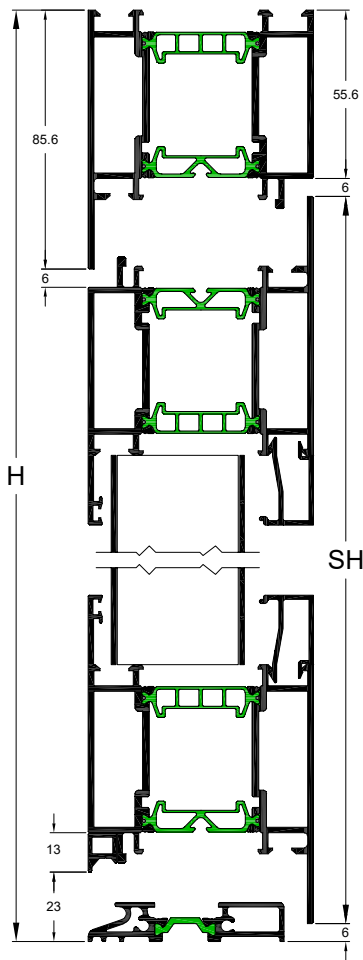
$$P'H = SH + 40$$

$$RH = H - 132$$

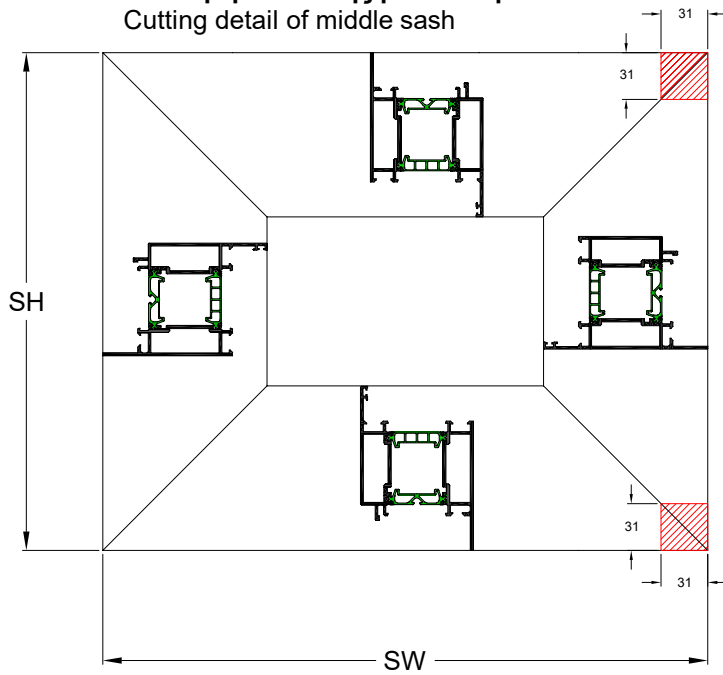
$$TW = W - 171$$

- H = Ύψος κατασκευής
Frame height
- W = Πλάτος κατασκευής
Frame width
- SH = Ύψος φύλλου
Sash height
- PH = Ύψος πάνελ
Panel Height
- SW = Πλάτος φύλλου
Sash width
- PW = Πλάτος πάνελ
Panel width
- RH = Ύψος μπινι
Rebate height
- TW = Πλάτος κατωκασίου
Threshold width

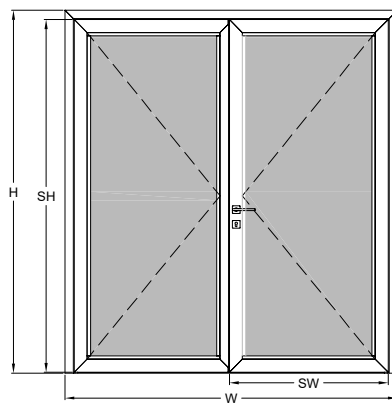
ΔΙΑΣΤΑΣΕΙΣ ΣΕ ΚΑΤΑΣΚΕΥΕΣ ΧΩΡΙΣ ΜΠΙΝΙ
DIMENSIONS OF A CONSTRUCTION WITHOUT A CENTRAL ADAPTER



Λεπτομέρεια κοπής μεσαίου φύλλου
 Cutting detail of middle sash



Πόρτα ανοιγόμενη μέσα
 Door opening inward

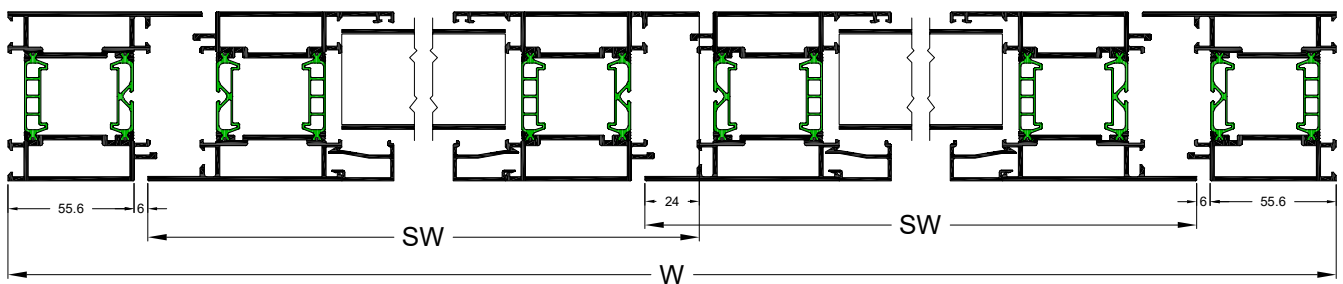


- H = Ύψος κατασκευής
Frame height
- W = Πλάτος κατασκευής
Frame width
- SH= Ύψος φύλλου
Sash height
- PH = Ύψος πάνελ
Panel Height
- SW= Πλάτος φύλλου
Sash width
- PW = Πλάτος πάνελ
Panel width
- TW= Πλάτος κατωκασίου
Threshold width

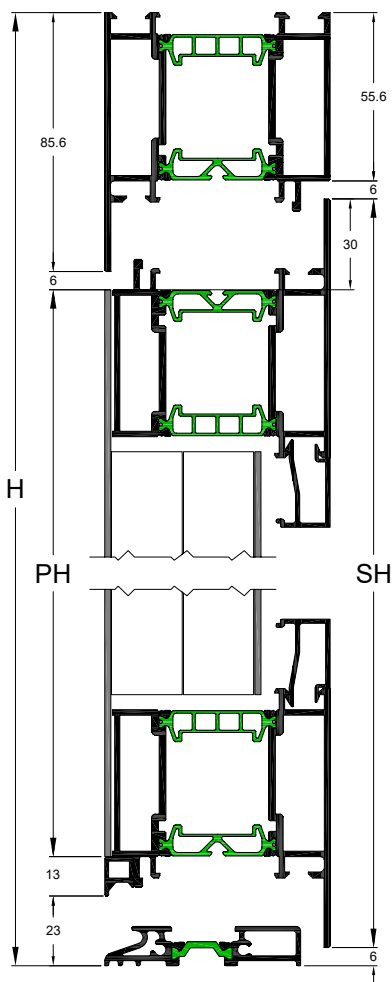
$$SH = H - 68$$

$$SW = (W - 123)/2 + 12$$

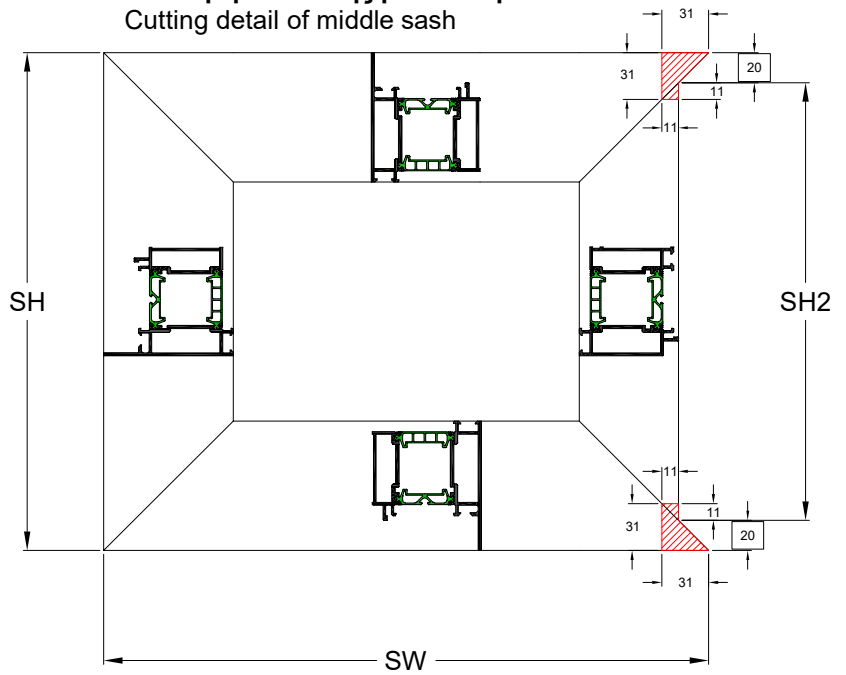
$$TW = W - 171$$



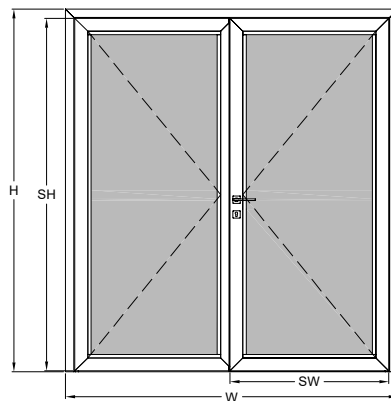
ΔΙΑΣΤΑΣΕΙΣ ΚΑΙ ΤΟΠΟΘΕΤΗΣΗ ΠΑΝΕΛ ΑΠ' ΕΞΩ ΣΕ ΚΑΤΑΣΚΕΥΕΣ ΧΩΡΙΣ ΜΠΙΝΙ
DIMENSIONS AND PANEL INSTALLATION ON THE OUTSIDE OF A CONSTRUCTION WITHOUT A CENTRAL ADAPTER



Λεπτομέρεια κοπής μεσαίου φύλλου
 Cutting detail of middle sash



Πόρτα ανοιγόμενη μέσα
 Door opening inward

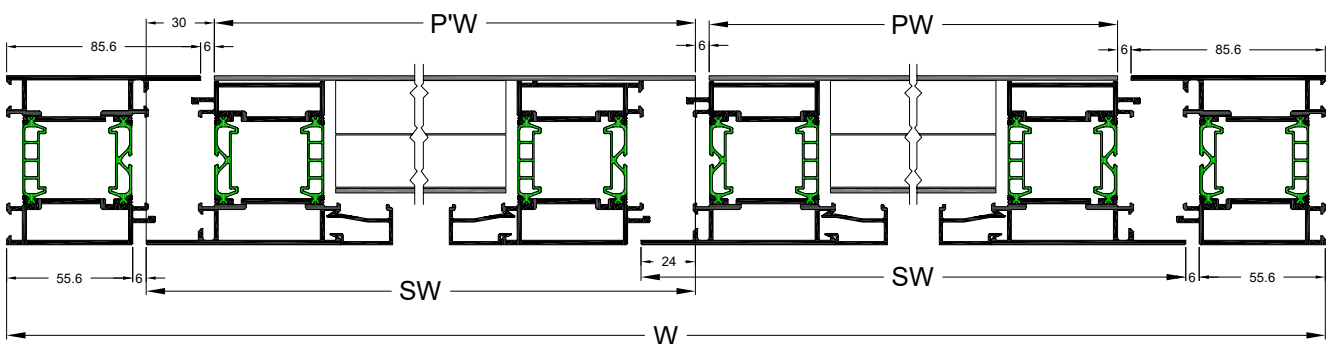


- H = Ύψος κατασκευής
Frame height
- W = Πλάτος κατασκευής
Frame width
- SH = Ύψος φύλλου
Sash height
- SH2 = Ύψος μεσαίου φύλλου
Middle sash height
- PH = Ύψος πάνελ
Panel Height
- SW = Πλάτος φύλλου
Sash width
- PW = Πλάτος πάνελ
Panel width
- TW = Πλάτος κατακασίου
Threshold width

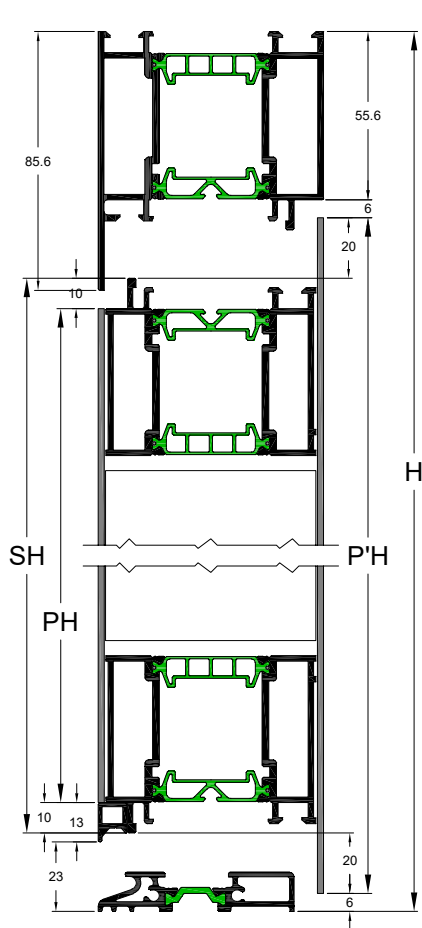
SH = H - 68
 SH2 = SH - 40
 PH = SH - 60

SW = (W - 123)/2 + 12
 PW = SW - 60
 P'W = SW - 30

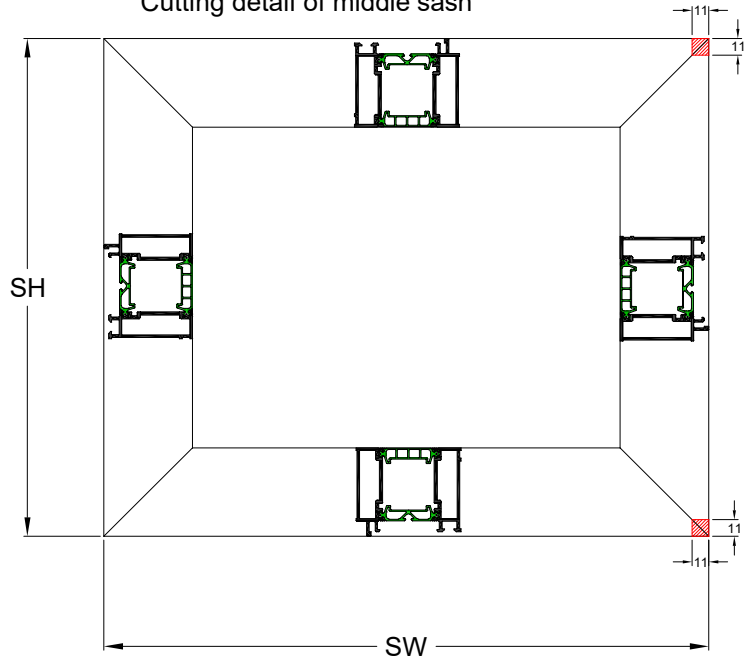
TW = W - 171



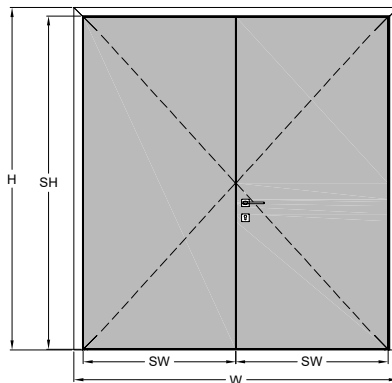
ΔΙΑΣΤΑΣΕΙΣ ΚΑΙ ΤΟΠΟΘΕΤΗΣΗ ΠΑΝΕΛ ΜΕΣΑ-ΕΞΩ ΣΕ ΚΑΤΑΣΚΕΥΕΣ ΧΩΡΙΣ ΜΠΙΝΙ
DIMENSIONS AND PANEL INSTALLATION ON BOTH SIDES OF A CONSTRUCTION WITHOUT A CENTRAL ADAPTER



Λεπτομέρεια κοπής μεσαίου φύλλου
 Cutting detail of middle sash



Πόρτα ανοιγόμενη μέσα
 Door opening inward



- H = Ύψος κατασκευής
Frame height
- W = Πλάτος κατασκευής
Frame width
- SH= Ύψος φύλλου
Sash height
- PH = Ύψος πάνελ
Panel Height
- SW= Πλάτος φύλλου
Sash width
- PW = Πλάτος πάνελ
Panel width
- TW= Πλάτος κατωκασίου
Threshold width

$$SH = H - 108$$

$$PH = SH - 20$$

$$P'H = SH + 40$$

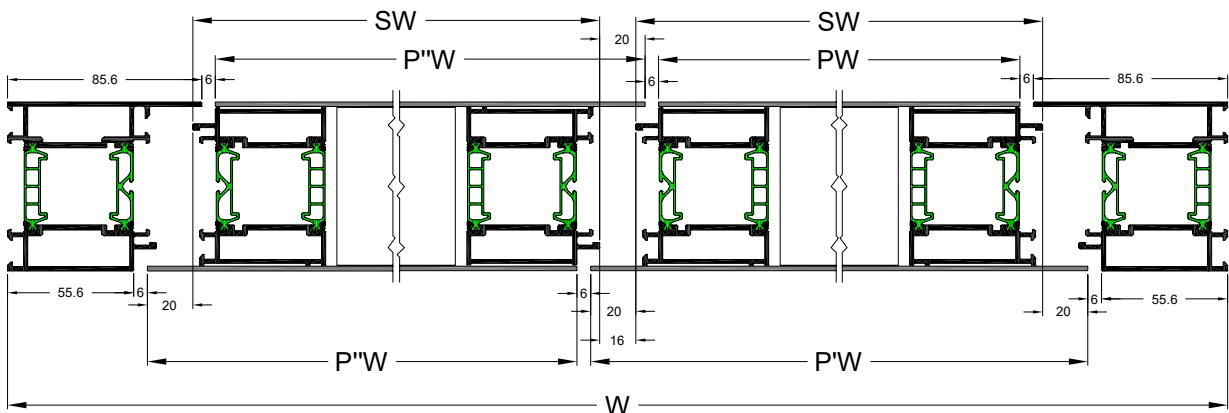
$$SW = (W - 179)/2$$

$$PW = SW - 20$$

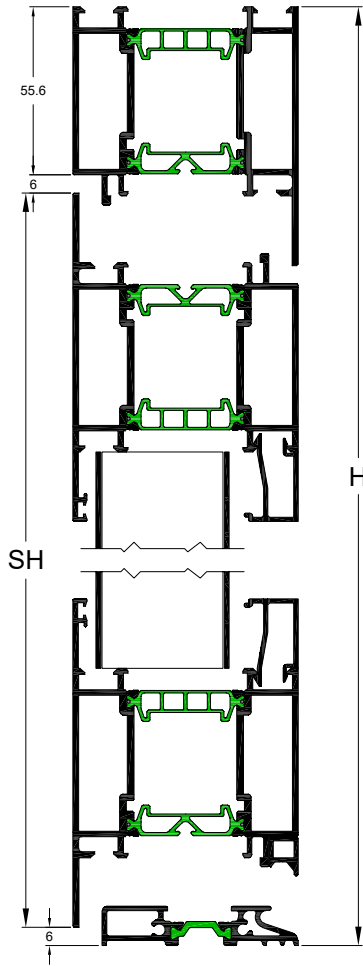
$$P'W = SW + 40$$

$$P''W = SW + 10$$

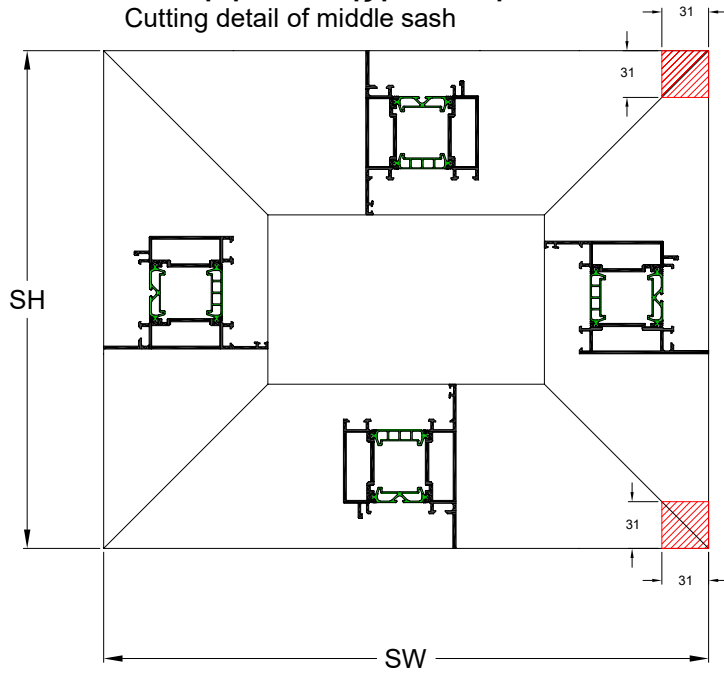
$$TW = W - 171$$



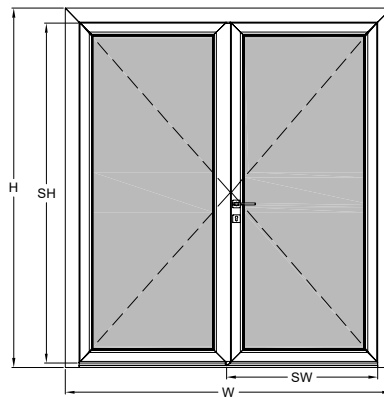
ΔΙΑΣΤΑΣΕΙΣ ΣΕ ΚΑΤΑΣΚΕΥΕΣ ΧΩΡΙΣ ΜΠΙΝΙ
DIMENSIONS OF A CONSTRUCTION WITHOUT A CENTRAL ADAPTER



Λεπτομέρεια κοπής μεσαίου φύλλου
 Cutting detail of middle sash

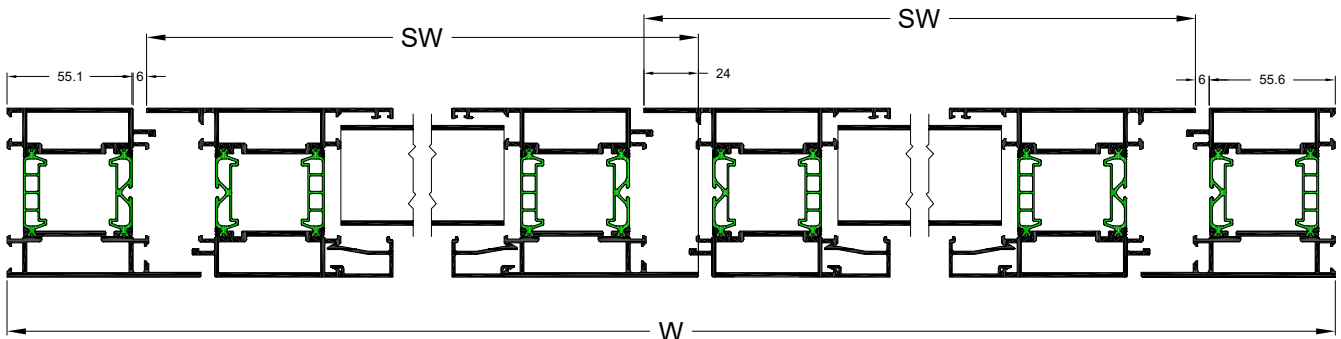


Πόρτα ανοιγόμενη έξω
 Door opening outward

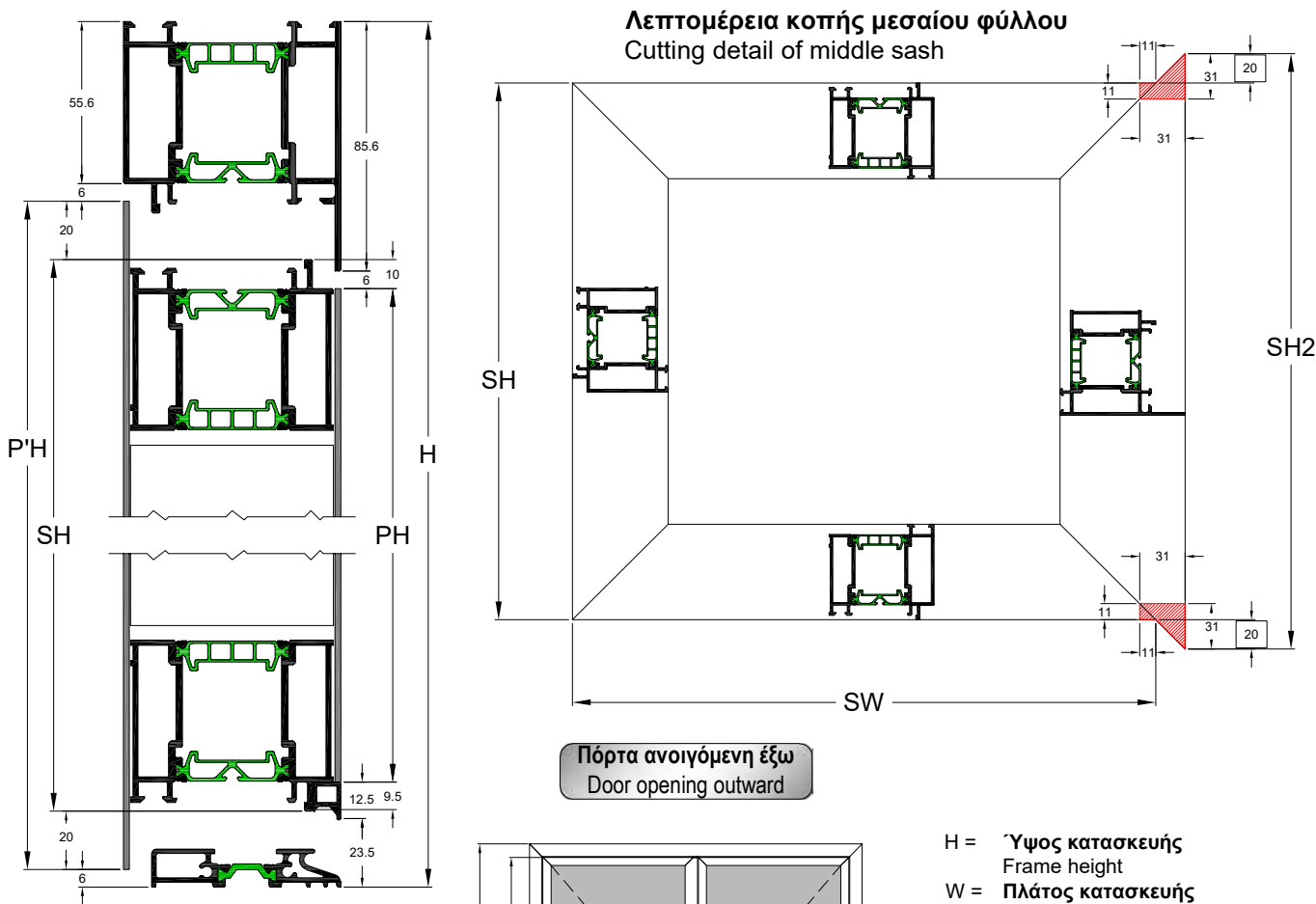


- H = Ύψος κατασκευής
Frame height
- W = Πλάτος κατασκευής
Frame width
- SH= Ύψος φύλλου
Sash height
- PH = Ύψος πάνελ
Panel Height
- SW= Πλάτος φύλλου
Sash width
- PW = Πλάτος πάνελ
Panel width
- TW= Πλάτος κατωκασίου
Threshold width

$SH = H - 68$
 $SW = (W - 123)/2 + 12$
 $TW = W - 171$



ΔΙΑΣΤΑΣΕΙΣ ΚΑΙ ΤΟΠΟΘΕΤΗΣΗ ΠΑΝΕΛ ΑΠ' ΕΞΩ ΣΕ ΚΑΤΑΣΚΕΥΕΣ ΧΩΡΙΣ ΜΠΙΝΙ
DIMENSIONS AND PANEL INSTALLATION ON THE OUTSIDE OF A CONSTRUCTION WITHOUT A CENTRAL ADAPTER



Πόρτα ανοιγόμενη έξω
 Door opening outward

$$SH2 = H - 68$$

$$SH = SH2 - 40$$

$$PH = SH2$$

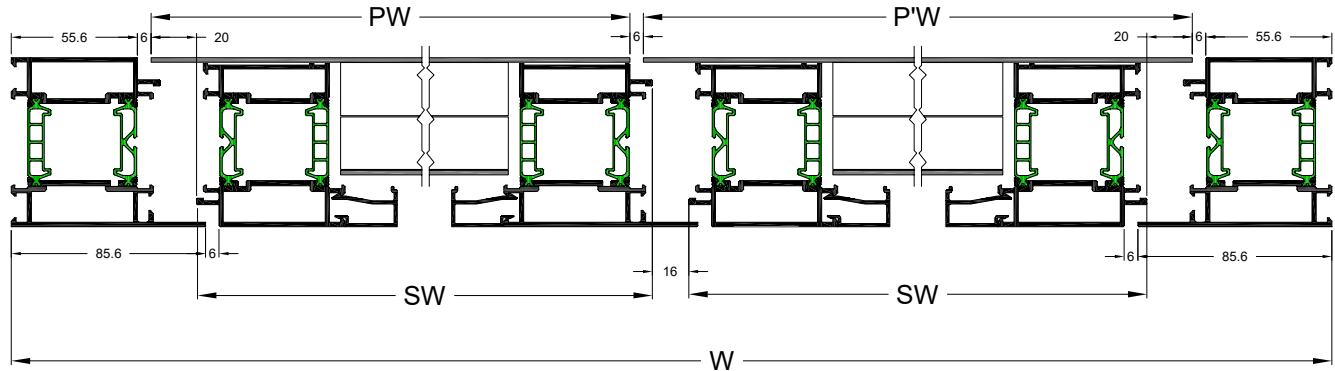
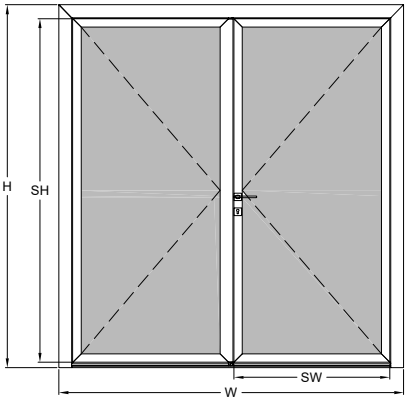
$$SW = (W - 179)/2$$

$$PW = SW + 10$$

$$P'W = SW + 40$$

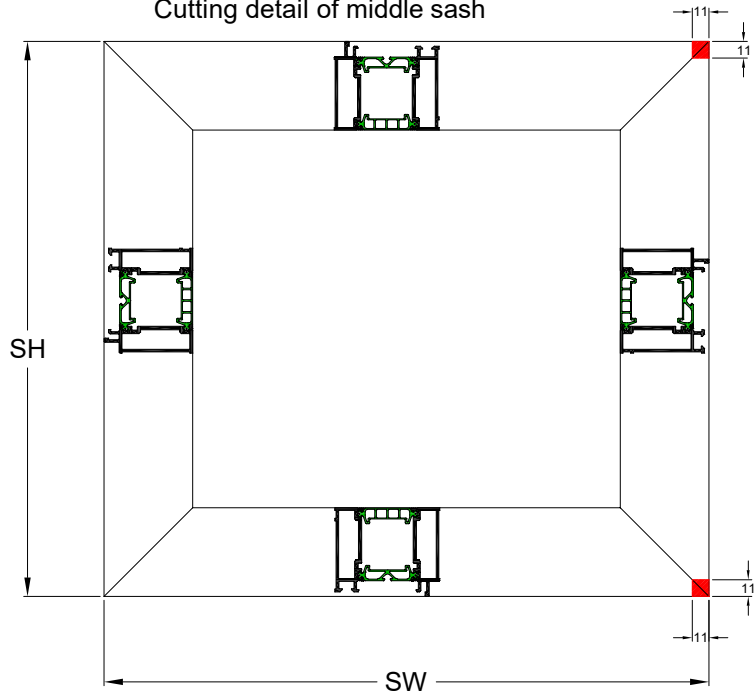
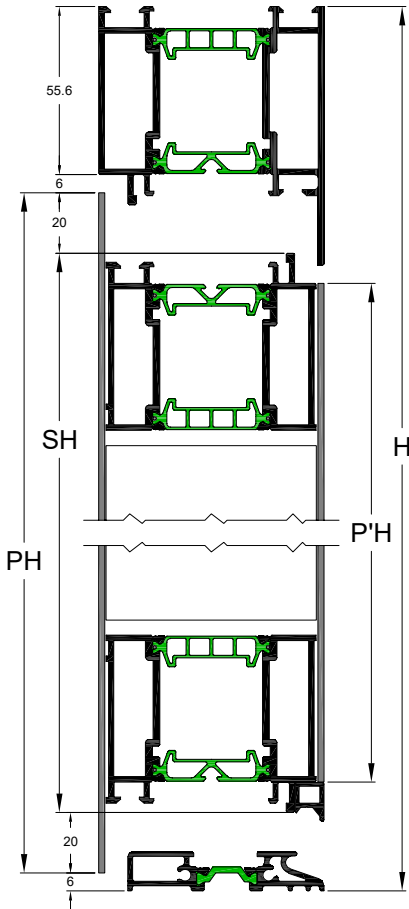
$$TW = W - 171$$

- H = Ύψος κατασκευής
Frame height
- W = Πλάτος κατασκευής
Frame width
- SH = Ύψος φύλλου
Sash height
- SH2 = Ύψος μεσαίου φύλλου
Middle sash height
- PH = Ύψος πάνελ
Panel height
- SW = Πλάτος φύλλου
Sash width
- PW = Πλάτος πάνελ
Panel width
- TW = Πλάτος κατακασίου
Threshold width

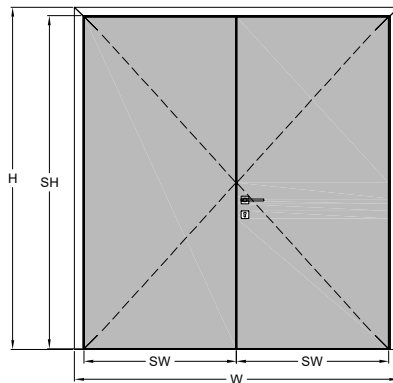


ΔΙΑΣΤΑΣΕΙΣ ΚΑΙ ΤΟΠΟΘΕΤΗΣΗ ΠΑΝΕΛ ΑΠ' ΕΞΩ ΣΕ ΚΑΤΑΣΚΕΥΕΣ ΧΩΡΙΣ ΜΠΙΝΙ
DIMENSIONS AND PANEL INSTALLATION ON THE OUTSIDE OF A CONSTRUCTION WITHOUT A CENTRAL ADAPTER

Λεπτομέρεια κοπής μεσαίου φύλλου
 Cutting detail of middle sash



Πόρτα ανοιγόμενη έξω
 Door opening outward



- H = Ύψος κατασκευής
Frame height
- W = Πλάτος κατασκευής
Frame width
- SH = Ύψος φύλλου
Sash height
- PH = Ύψος πάνελ
Panel Height
- SW = Πλάτος φύλλου
Sash width
- PW = Πλάτος πάνελ
Panel width
- TW = Πλάτος κατωκασίου
Threshold width

$$SH = H - 108$$

$$PH = SH + 40$$

$$P'H = SH - 20$$

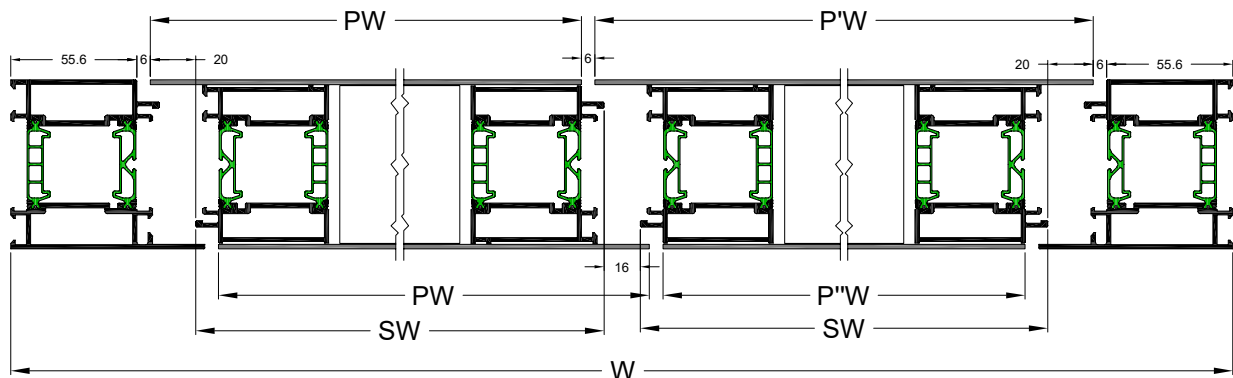
$$SW = (W - 179)/2$$

$$PW = SW + 10$$

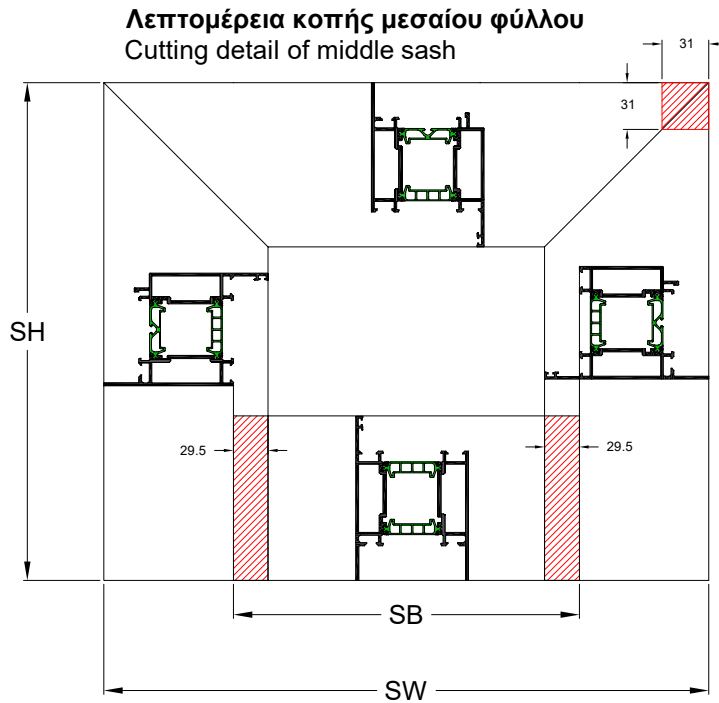
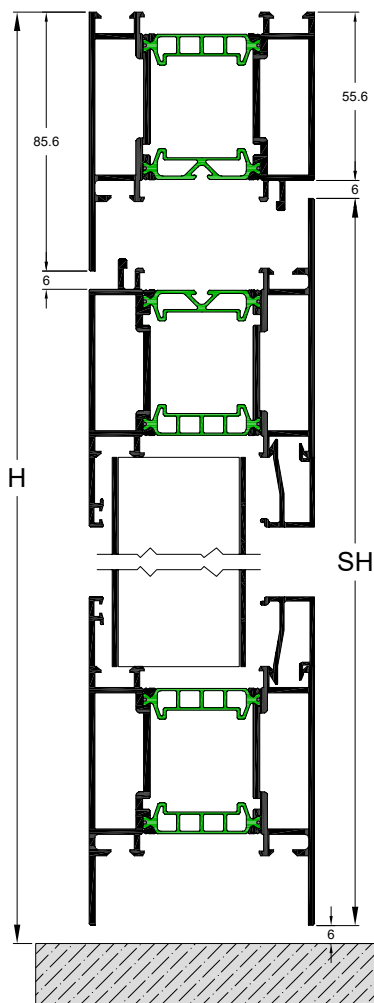
$$P'W = SW + 40$$

$$P''W = SW - 20$$

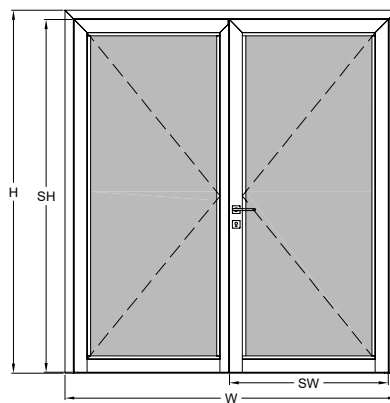
$$TW = W - 171$$



ΔΙΑΣΤΑΣΕΙΣ ΣΕ ΚΑΤΑΣΚΕΥΕΣ ΧΩΡΙΣ ΜΠΙΝΙ
DIMENSIONS OF A CONSTRUCTION WITHOUT A CENTRAL ADAPTER



Πόρτα ανοιγόμενη μέσα
 Door opening inward

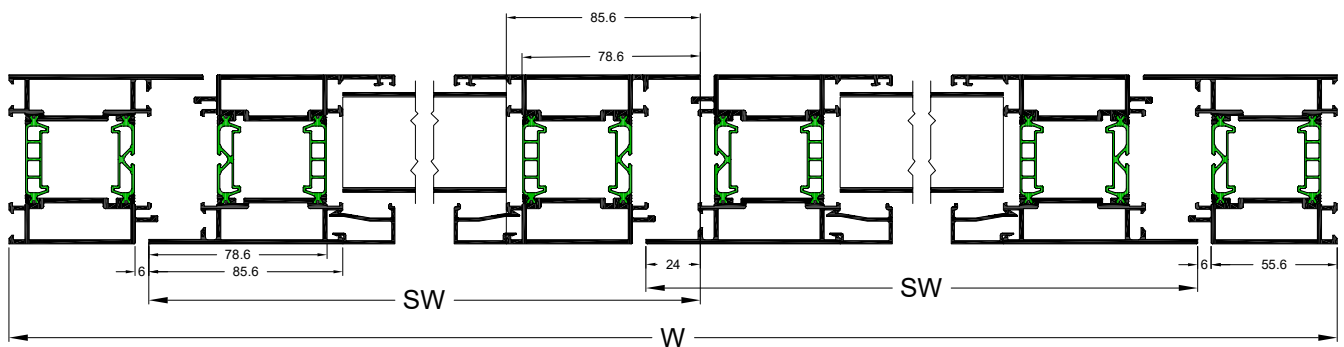


- H = Ύψος κατασκευής
Frame height
- W = Πλάτος κατασκευής
Frame width
- SH= Ύψος φύλλου
Sash height
- PH = Ύψος πάνελ
Panel Height
- SW= Πλάτος φύλλου
Sash width
- PW = Πλάτος πάνελ
Panel width

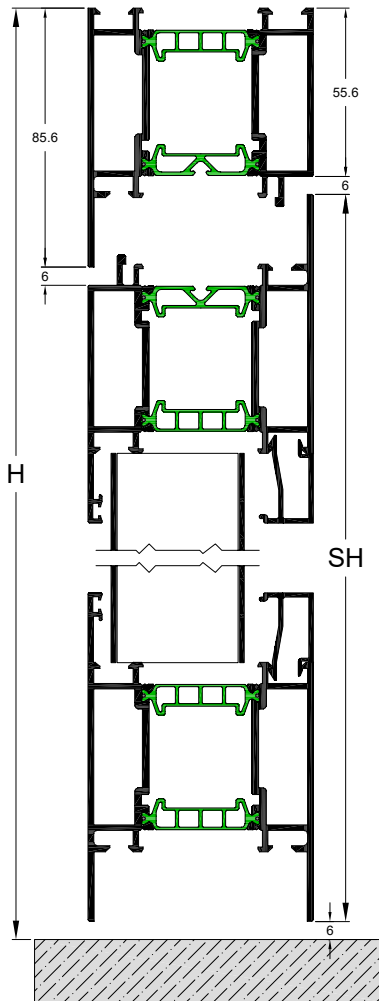
$$SH = H - 68$$

$$SW = (W - 123)/2 + 12$$

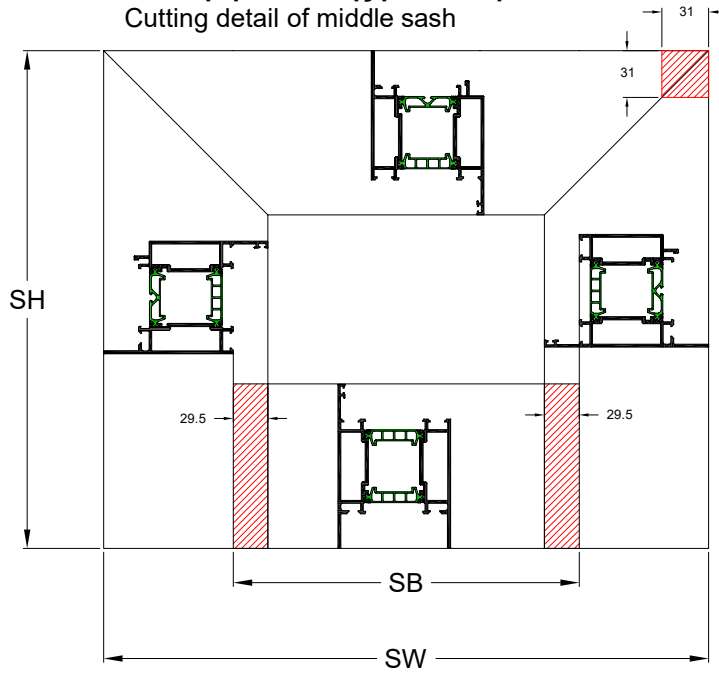
$$SB = SW - 157$$



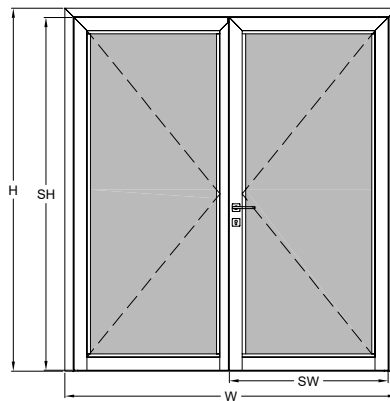
ΔΙΑΣΤΑΣΕΙΣ ΣΕ ΚΑΤΑΣΚΕΥΕΣ ΧΩΡΙΣ ΜΠΙΝΙ
DIMENSIONS OF A CONSTRUCTION WITHOUT A CENTRAL ADAPTER



Λεπτομέρεια κοπής μεσαίου φύλλου
 Cutting detail of middle sash

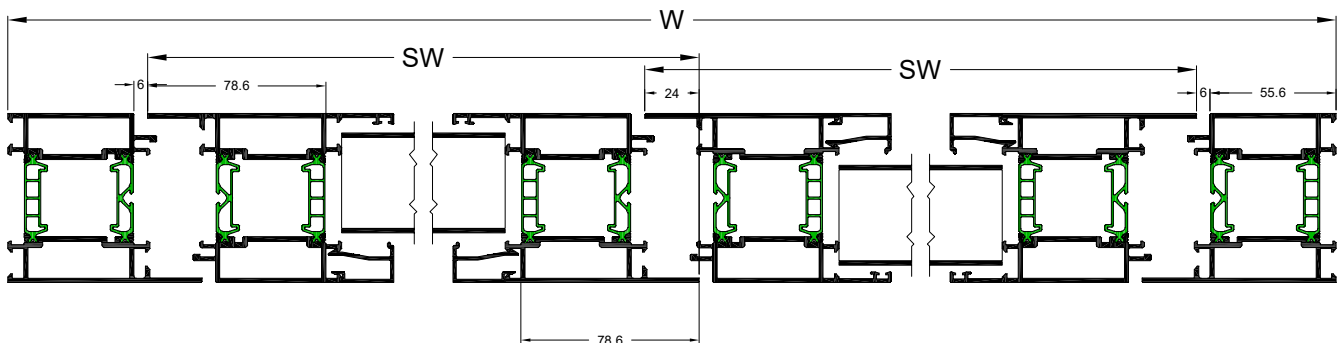


Πόρτα ανοιγόμενη έξω
 Door opening outward



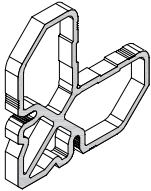
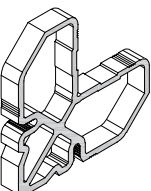
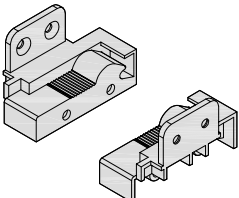
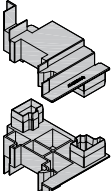
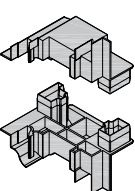
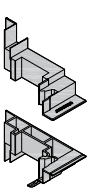
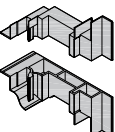
- H = Ύψος κατασκευής
Frame height
- W = Πλάτος κατασκευής
Frame width
- SH= Ύψος φύλλου
Sash height
- PH = Ύψος πάνελ
Panel Height
- SW= Πλάτος φύλλου
Sash width
- PW = Πλάτος πάνελ
Panel width

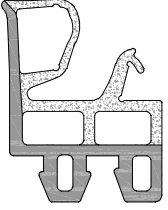
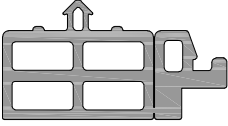
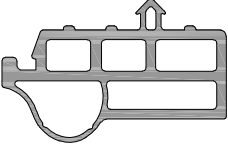

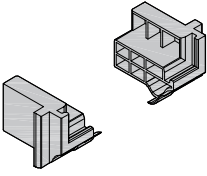
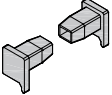
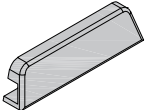
$SH = H - 68$
 $SW = (W - 123)/2 + 12$
 $SB = SW - 157$

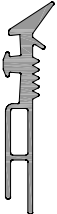

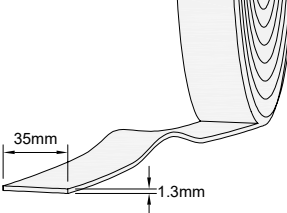

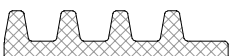

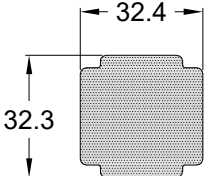


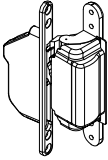
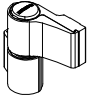
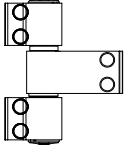
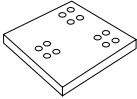

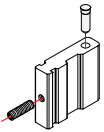
D75

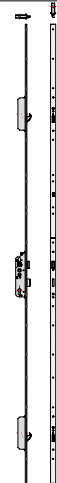
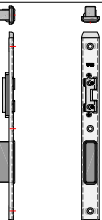
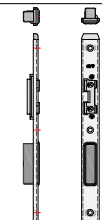
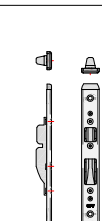
Εξαρτήματα - Accessories

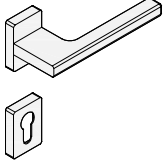
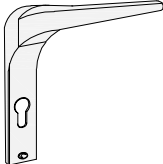
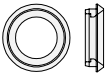
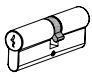
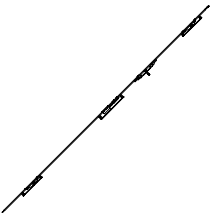
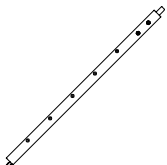
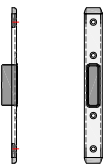
	<p>Κωδικός Code:</p> <p>ED090-151</p>	<p>Περιγραφή: ΒΑΣΙΚΗ ΓΩΝΙΑ ΓΩΝΙΑΣΤΡΑΣ 9.9 x 44.6 mm Description: CRIMPING CORNER 9.9 x 44.6 mm</p> <p>Κωδικός προφίλ: 031-043 5066 gr/m</p> <p>Συσκευασία Package: 50 τεμ./pcs</p>
	<p>Κωδικός Code:</p> <p>ED090-152</p>	<p>Περιγραφή: ΓΩΝΙΑ ΓΩΝΙΑΣΤΡΑΣ 13 x 44.6 mm Description: CRIMPING CORNER 13 x 44.6 mm</p> <p>Κωδικός προφίλ: 031-043 5066 gr/m</p> <p>Συσκευασία Package: 50 τεμ./pcs</p>
	<p>Κωδικός Code:</p> <p>ED075-861</p>	<p>Περιγραφή: ΠΛΑΣΤΙΚΟΣ ΣΥΝΔΕΣΜΟΣ ΓΙΑ ΠΡΟΦΙΛ 075-902 Description: PLASTIC COVER FOR PROFILE 075-902</p> <p>Συσκευασία Package: 40 ζεύγη/pairs</p>
	<p>Κωδικός Code:</p> <p>ED075-863</p>	<p>Περιγραφή: ΤΑΠΑ ΜΠΙΝΙ ΔΙΦΥΛΛΟΥ ΓΙΑ ΚΑΤΑΣΚΕΥΕΣ ΜΕ ΜΠΙΝΙ D75-501 Description: PLASTIC COVER FOR DOUBLE LEAF DOORS WITH CENTRAL ADAPTER D75-501</p> <p>Type A Ανοίγει μέσα δεξιά Type D Ανοίγει έξω αριστερά</p> <p>Συσκευασία Package: 20 ζεύγη/pairs</p>
	<p>Κωδικός Code:</p> <p>ED075-864</p>	<p>Περιγραφή: ΤΑΠΑ ΜΠΙΝΙ ΔΙΦΥΛΛΟΥ ΓΙΑ ΚΑΤΑΣΚΕΥΕΣ ΜΕ ΜΠΙΝΙ D75-501 Description: PLASTIC COVERS FOR DOUBLE LEAF DOORS WITH CENTRAL ADAPTER D75-501</p> <p>Type B Ανοίγει μέσα αριστερά Type C Ανοίγει έξω δεξιά</p> <p>Συσκευασία Package: 20 ζεύγη/pairs</p>
	<p>Κωδικός Code:</p> <p>ED075-865</p>	<p>Περιγραφή: ΤΑΠΑ ΔΙΦΥΛΛΟΥ ΓΙΑ ΚΑΤΑΣΚΕΥΕΣ ΧΩΡΙΣ ΜΠΙΝΙ Description: PLASTIC COVER FOR DOUBLE LEAF DOORS WITHOUT CENTRAL ADAPTER</p> <p>Type A Ανοίγει μέσα δεξιά Type D Ανοίγει έξω αριστερά</p> <p>Συσκευασία Package: 20 ζεύγη/pairs</p>
	<p>Κωδικός Code:</p> <p>ED075-866</p>	<p>Περιγραφή: ΤΑΠΑ ΔΙΦΥΛΛΟΥ ΓΙΑ ΚΑΤΑΣΚΕΥΕΣ ΧΩΡΙΣ ΜΠΙΝΙ Description: PLASTIC COVER FOR DOUBLE LEAF DOORS WITHOUT CENTRAL ADAPTER</p> <p>Type B Ανοίγει μέσα αριστερά Type C Ανοίγει έξω δεξιά</p> <p>Συσκευασία Package: 20 ζεύγη/pairs</p>

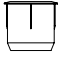
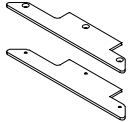

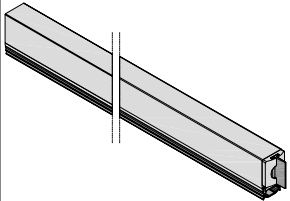
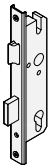

	<p>Κωδικός Code:</p> <p>ED075-423</p>	<p>Περιγραφή: ΛΑΣΤΙΧΟ ΚΕΝΤΡΙΚΟ Description: CENTRAL GASKET</p> <p>Συσκευασία Package: 50m</p>
	<p>Κωδικός Code:</p> <p>ED075-412</p>	<p>Περιγραφή: ΛΑΣΤΙΧΟ ΚΑΛΥΨΗΣ ΘΕΡΜΟΔΙΑΚΟΠΗΣ Description: GASKET COVER FOR THERMAL BRAKE</p> <p>Συσκευασία Package: 40m</p>
	<p>Κωδικός Code:</p> <p>ED075-421</p>	<p>Περιγραφή: ΚΑΤΩ ΛΑΣΤΙΧΟ ΦΥΛΛΟΥ Description: BOTTOM GASKET FOR SASH</p> <p>Συσκευασία Package: 40m</p>
	<p>Κωδικός Code:</p> <p>ED075-422</p>	<p>Περιγραφή: ΛΑΣΤΙΧΟ ΚΑΤΩΚΑΣΙΟΥ Description: GASKET FOR THRESHOLD</p> <p>Συσκευασία Package: 60m</p>
	<p>Κωδικός Code:</p> <p>ED075-871</p>	<p>Περιγραφή: ΛΑΣΤΙΧΟΓΩΝΙΑ ΦΥΛΛΟΥ Description: VULCANIZED CORNER FOR SASH</p> <p>Συσκευασία Package: 50 ζεύγη/pairs</p>
	<p>Κωδικός Code:</p> <p>ED090-862</p>	<p>Περιγραφή: ΠΛΑΣΤΙΚΗ ΤΑΠΑ ΓΙΑ ΠΡΟΦΙΛ D090-903 Description: PLASTIC COVER FOR PROFILE D090-903</p> <p>Συσκευασία Package: 100 ζεύγη/pairs</p>
	<p>Κωδικός Code:</p> <p>EA450-836</p>	<p>Περιγραφή: ΤΑΠΑ ΝΕΡΟΧΥΤΗ Description: END COVER FOR WATER DRAINAGE</p> <p>Συσκευασία Package: 1.000 τεμ./pcs</p>

	<p>Κωδικός Code:</p> <p>EA570-448M</p>	<p>Περιγραφή: ΕΞΩΤΕΡΙΚΟ ΚΟΥΜΠΩΤΟ ΛΑΣΤΙΧΟ ΤΖΑΜΙΟΥ 3mm (EPDM) Description: EXTERNAL GLAZING GASKET 3mm (EPDM)</p> <p>Συσκευασία Package: 2Χ70m</p>
	<p>Κωδικός Code:</p> <p>(A) US521-01 (2.5-3 mm) (B) US521-02 (4-5 mm) (C) US521-03 (6-7 mm)</p>	<p>Περιγραφή: ΛΑΣΤΙΧΟ ΣΦΗΝΑ ΤΖΑΜΙΟΥ Description: GLAZING GASKET</p> <p>Συσκευασία Package: (A) 200m (B) 200m (C) 150m Συσκευασία Package: 200m/ Κουτί</p>
	<p>Κωδικός Code:</p> <p>EA450-871</p>	<p>Περιγραφή: ΤΑΙΝΙΑ ΔΙΠΛΗΣ ΟΨΕΩΣ 35X1.3mm Description: DOUBLE SIDED ADHESIVE TAPE 35X1.3mm</p> <p>Συσκευασία Package: 1 τεμ./pcs</p>
	<p>Κωδικός Code:</p> <p>UA511-01</p>	<p>Περιγραφή: ΡΟΔΑΚΙ ΤΟΠΟΘΕΤΗΣΗΣ ΚΕΝΤΡΙΚΟΥ ΕΛΑΣΤΙΚΟΥ Description: ROLLER FOR CENTRAL GASKET INSTALLATION</p> <p>Συσκευασία Package: 1 τεμ./pc</p>
	<p>Κωδικός Code:</p> <p>E2900-585</p>	<p>Περιγραφή: ΑΦΡΟΣ ΜΟΝΩΣΗΣ 35x10mm Description: FOAM INSULATION 35x10mm</p> <p>Συσκευασία Package: 30m (10bars x 3m)</p>
	<p>Κωδικός Code:</p> <p>E2900-586</p>	<p>Περιγραφή: ΑΦΡΟΣ ΜΟΝΩΣΗΣ 19x5mm Description: FOAM INSULATION 19x5mm</p> <p>Συσκευασία Package: 30m (10bars x 3m)</p>
	<p>Κωδικός Code:</p> <p>ED075-391</p>	<p>Περιγραφή: ΘΕΡΜΟΜΟΝΩΤΙΚΗ ΜΠΑΡΑ Description: INSULATION BAR</p> <p>Υλικό / Material: NEOCOAT EPS Thermal conductivity: λ=0.03 W/m x K</p> <p>Συσκευασία Package: 5 bars x 2m</p>

	<p>EA590-323</p>	<p>Περιγραφή: ΚΡΥΦΟΣ ΜΕΝΤΕΣΕΣ D75 & D90 Description: HIDDEN HINGE</p> <p>Συσκευασία Package: 1 τεμ./pc</p>
	<p>Κωδικός Code: ED090-320M</p>	<p>Περιγραφή: ΔΙΠΛΟΣ ΕΞΩΤΕΡΙΚΟΣ ΜΕΝΤΕΣΕΣ Description: DOUBLE EXTERNAL HINGE</p> <p>Συσκευασία Package: 1 τεμ./pc</p>
	<p>Κωδικός Code: ED090-330M</p>	<p>Περιγραφή: ΤΡΙΠΛΟΣ ΕΞΩΤΕΡΙΚΟΣ ΜΕΝΤΕΣΕΣ Description: TRIPLE EXTERNAL HINGE</p> <p>Συσκευασία Package: 1 τεμ./pc</p>
	<p>Κωδικός Code: ED090-351</p>	<p>Περιγραφή: ΚΑΛΙΜΠΡΑ ΕΞΩΤΕΡΙΚΟΥ ΜΕΝΤΕΣΕ Description: PATTERN FOR EXTERNAL HINGE</p> <p>Συσκευασία Package: 1 τεμ./pc</p>
	<p>Κωδικός Code: ED090-352</p>	<p>Περιγραφή: ΒΙΔΑ ΣΤΕΡΕΩΣΗΣ ΕΞΩΤΕΡΙΚΟΥ ΜΕΝΤΕΣΕ Description: SCREW FOR EXTERNAL HINGE</p> <p>Συσκευασία Package: 1 τεμ./pc</p>
	<p>Κωδικός Code: ED075-141</p>	<p>Περιγραφή: ΣΥΝΔΕΣΜΟΣ ΤΑΜΠΛΑ D75-301 ΜΕ ΦΥΛΛΟ Description: BOTTOM RAIL CONNECTOR D75-301 WITH SASH</p> <p>Συσκευασία Package: 1 τεμ./pc</p>

	<p>Κωδικός Code:</p> <p>EA590-715U01</p>	<p>Περιγραφή: ΚΛΕΙΔΑΡΙΑ 3 ΣΗΜΕΙΩΝ Description: 3 POINTS LOCK</p> <p>Συσκευασία Package: 1 τεμ./ρσ</p>
	<p>Κωδικός Code:</p> <p>EA590-715U02</p>	<p>Περιγραφή: ΑΡΙΣΤΕΡΟ ΚΕΝΤΡΙΚΟ ΑΝΤΙΚΡΙΣΜΑ Description: LEFT CENTRAL STRIKING PLATE</p> <p>Συσκευασία Package: 1 τεμ./ρσ</p>
	<p>Κωδικός Code:</p> <p>EA590-715U03</p>	<p>Περιγραφή: ΔΕΞΙ ΚΕΝΤΡΙΚΟ ΑΝΤΙΚΡΙΣΜΑ Description: RIGHT CENTRAL STRIKING PLATE</p> <p>Συσκευασία Package: 1 τεμ./ρσ</p>
	<p>Κωδικός Code:</p> <p>EA590-715U04</p>	<p>Περιγραφή: ΑΝΤΙΚΡΙΣΜΑ ΠΑΝΩ-ΚΑΤΩ Description: TOP-BOTTOM STRIKING PLATE</p> <p>Συσκευασία Package: 1 τεμ./ρσ</p>
	<p>Κωδικός Code:</p> <p>(a) EA590-715U05</p> <p>(b) EA590-714U01</p> <p>(c) EA590-714U02</p> <p>(d) EA590-714U03</p> <p>(e) EA590-714U04</p> <p>(f) EA590-714U05</p> <p>(g) EA590-714U06</p> <p>(h) EA590-714U07</p>	<p>Περιγραφή: (a) ΜΑΓΝΗΤΕΣ ΚΛΕΙΔΩΜΑΤΟΣ ΠΑΝΩ-ΚΑΤΩ Description: TOP-BOTTOM LOCK MAGNETS</p> <p>(b) ΜΟΤΕΡ ΚΛΕΙΔΑΡΙΑΣ LOCK MOTOR</p> <p>(c) ΤΗΛΕΧΕΙΡΙΣΤΗΡΙΟ ΚΛΕΙΔΑΡΙΑΣ REMOTE CONTROL FOR LOCK</p> <p>(d) ΔΕΚΤΗΣ ΚΛΕΙΔΑΡΙΑΣ RECEIVER FOR LOCK</p> <p>(e) ΚΑΛΩΔΙΟ 1m CABLE 1m</p> <p>(f) ΚΑΛΩΔΙΟ 12m CABLE 12m</p> <p>(g) ΣΥΝΔΕΤΙΚΟ ΚΑΛΩΔΙΟ CABLE CONNECTOR</p> <p>(h) ΜΕΤΑΣΧΗΜΑΤΙΣΤΗΣ Adapter</p> <p>Συσκευασία Package: 1 τεμ./ρσ</p>

	<p>Κωδικός Code:</p> <p>ED090-522</p>	<p>Περιγραφή: ΠΟΜΟΛΟ ΠΟΡΤΑΣ Description: HANDLE FOR DOOR</p> <p>Συσκευασία Package: 1 τεμ./ρσ</p>
	<p>Κωδικός Code:</p> <p>ED110-521 L/R</p>	<p>Περιγραφή: ΠΟΜΟΛΟ ΠΟΡΤΑΣ Description: HANDLE FOR DOOR</p> <p>Συσκευασία Package: 1 τεμ./ρσ</p>
	<p>Κωδικός Code:</p> <p>EA590-720</p>	<p>Περιγραφή: ΡΟΖΕΤΑ ΚΛΕΙΔΑΡΙΑΣ Ø25 Description: SECURITY ROSETTE Ø25</p> <p>Συσκευασία Package: 1 τεμ./ρσ</p>
	<p>Κωδικός Code:</p> <p>EA410-721</p>	<p>Περιγραφή: ΑΦΑΛΟΣ ΚΛΕΙΔΑΡΙΑΣ L = 80 40-40 Description: CYLINDER L = 80 40-40</p> <p>Συσκευασία Package: 1 τεμ./ρσ</p>
	<p>Κωδικός Code:</p> <p>ED090-381</p>	<p>Περιγραφή: ΣΥΡΤΗΣ ΔΙΦΥΛΛΟΥ Description: LATCH FOR DOUBLE DOORS</p> <p>Συσκευασία Package: 1 τεμ./ρσ</p>
	<p>Κωδικός Code:</p> <p>ED090-382</p>	<p>Περιγραφή: ΠΡΟΕΚΤΑΣΗ ΣΥΡΤΗ Description: LATCH EXTENSION</p> <p>Συσκευασία Package: 1 τεμ./ρσ</p>
	<p>Κωδικός Code:</p> <p>ED090-383</p>	<p>Περιγραφή: ΠΑΝΩ ΦΩΛΙΑ ΓΙΑ ΠΡΟΕΚΤΑΣΗ ΣΥΡΤΗ Description: TOP NEST FOR LATCH EXTENSION</p> <p>Συσκευασία Package: 1 τεμ./ρσ</p>

	<p>Κωδικός Code:</p> <p>ED090-384</p>	<p>Περιγραφή: ΚΑΤΩ ΦΩΛΙΑ ΣΥΡΤΗ Description: BOTTOM NEST FOR LATCH</p> <p>Συσκευασία Package: 1 τεμ./pc</p>
	<p>Κωδικός Code:</p> <p>3211-0020</p>	<p>Περιγραφή: ΤΑΠΑ ΓΙΑ ΧΕΙΡΟΛΑΒΗ ΠΟΡΤΑΣ Description: END COVER SET FOR HANDLE DOOR</p> <p>Συσκευασία Package: 1 ζεύγος/pair</p>
	<p>Κωδικός Code:</p> <p>ED090-591</p>	<p>Περιγραφή: ΦΥΛΛΟ ΑΛΟΥΜΙΝΙΟΥ ΓΙΑ ΧΕΙΡΟΛΑΒΗ ΠΟΡΤΑΣ 3mm (179mmx3m) Description: ALUMINIUM SHEET 3mm FOR DOOR HANDLE (179mmx3m)</p> <p>Συσκευασία Package: 1 τεμ./pc</p>
	<p>Κωδικός Code:</p> <p>(A) EA450-642U/01 (B) EA450-642U/02</p>	<p>Περιγραφή: ΑΝΕΜΟΦΡΑΧΤΗΣ FAPIM ΓΙΑ ΠΡΟΦΙΛ 075-401 Description: WINDBREAKER FAPIM FOR PROFILE 075-401</p> <p>A)1000mm B)1200mm</p> <p>10 τεμ./pcs</p>
	<p>Κωδικός Code:</p> <p>ED075-731</p>	<p>Περιγραφή: ΚΛΕΙΔΑΡΙΑ ΕΝΟΣ ΣΗΜΕΙΟΥ Description: ONE POINT LOCK</p> <p>1 τεμ./pcs</p>
	<p>Κωδικός Code:</p> <p>ED075-732</p>	<p>Περιγραφή: ΑΝΤΙΚΡΙΣΜΑ ΚΛΕΙΔΑΡΙΑΣ ΕΝΟΣ ΣΗΜΕΙΟΥ Description: STRIKING PLATE FOR ONE POINT LOCK</p> <p>1 τεμ./pcs</p>

ΟΔΗΓΙΕΣ ΓΙΑ ΤΗΝ ΚΑΤΑΣΚΕΥΗ ΤΩΝ ΚΟΥΦΩΜΑΤΩΝ

- Ο κατασκευαστής οφείλει να έχει όλα τα απαραίτητα τεχνικά έντυπα, εγχειρίδια και καταλόγους των συστημάτων που περιγράφουν όλες τις λεπτομέρειες για οποιαδήποτε κατασκευή.
- Ο κατασκευαστής θα πρέπει να γνωρίζει τις δυνατότητες των προφίλ και να δίνει σωστές και ενδεδειγμένες λύσεις για κάθε περίπτωση στον πελάτη του.
- Ο κατασκευαστής οφείλει να διαθέτει όλα τα απαραίτητα εργαλεία και μηχανολογικό εξοπλισμό, προκειμένου να παράγει άριστης ποιότητας τελικό προϊόν.
- Οι κατεργασίες - χαντρώματα των προφίλ θα πρέπει να εκτελούνται με απόλυτη ακρίβεια με βάση τις οδηγίες των τεχνικών εγχειριδίων.
- Στα σημεία κοπής, χαντρώματος των προφίλ είναι απαραίτητη η χρήση προστατευτικών υλικών (Bourgal), για την αποφυγή εμφάνισης ηλεκτρόλυσης.
- Κατά τη συναρμογή των προφίλ, είναι απαραίτητη η χρήση αρμόκολλας προκειμένου να σφραγίζονται από τυχόν εισροές νερού και αέρα.
- Ο κατασκευαστής οφείλει και πρέπει να χρησιμοποιεί εξαρτήματα και μηχανισμούς που προτείνει η εταιρία, ώστε να διασφαλίζεται η ποιότητα και η σωστή λειτουργία των κουφώματων.
- Κατά την κατασκευή και τοποθέτηση των κουφωμάτων οι βίδες θα πρέπει να είναι γαλβανιζέ ή ανοξείδωτες για την αποφυγή διάβρωσης.
- Ο κατασκευαστής οφείλει να ανοίγει τον απαραίτητο αριθμό νεροχυτών σε ένα κουφωμα για την απορροφή των υδάτων, ο οποίος εξαρτάται από τον προσανατολισμό και τη διάσταση του κουφώματος. (Βλέπε τεχνικό εγχειρίδιο).
- Ο κατασκευαστής θα πρέπει να χρησιμοποιεί κυανοακρυλική κόλλα για τη συγκόλληση των ελαστικών.
- Ο κατασκευαστής οφείλει να κάνει σωστή στήριξη (τακάρισμα) των υαλοπινάκων, με πλαστικά τακάκια, στα προβλεπόμενα σημεία, για τη σωστή λειτουργία του κουφώματος. (Βλέπε τεχνικό εγχειρίδιο).
- Ο κατασκευαστής θα πρέπει ανάλογα με την τυπολογία κάθε κουφώματος να επιλέγει και να τοποθετεί ψευδόκασα, ώστε να έχουμε σωστή στήριξη του κουφώματος.
- Ο κατασκευαστής θα πρέπει να υπολογίσει περιμετρικά έναν αρμό μεταξύ ψευδόκασας και κουφώματος 2.5-3 mm στα ψυχρά και 5-6 mm στα θερμοδιακοπόμενα.
- Ο κατασκευαστής πρέπει να επιλέγει τα σωστά υλικά στεγάνωσης κατά την τοποθέτηση.
 - 1) Στο κάτω μέρος εσωτερικά και εξωτερικά του κουφώματος μεταξύ κάσας - μαρμαροποδιάς τοποθετούμε ουδέτερη σιλικόνη ή πολυουρεθανική αρμόκολλα.
 - 2) Στις πλευρές και στο επάνω μέρος εσωτερικά και εξωτερικά του κουφώματος μεταξύ κάσας - τοιχοποιίας τοποθετούμε ακρυλικό στόκο, ο οποίος επιδέχεται βάψιμο. Το βάψιμο στον ακρυλικό στόκο είναι απαραίτητο.

Προσοχή: Οι επιφάνειες (κουφώματος, μαρμαροποδιάς & τοιχοποιίας) να είναι καθαρές και στεγνές, για την αποτελεσματική πρόσφυση των μονωτικών υλικών.

Για οποιαδήποτε απορία σε τεχνικά θέματα, επικοινωνήστε με το τεχνικό τμήμα της εταιρίας.

ΟΔΗΓΙΕΣ ΣΥΝΤΗΡΗΣΗΣ ΚΟΥΦΩΜΑΤΩΝ

Τα συστήματα αλουμινίου χαρακτηρίζονται από την υψηλή ανθεκτικότητα τους στις καιρικές συνθήκες και στο χρόνο. Για τη διασφάλιση και διατήρηση της διαχρονικά καλής λειτουργίας και αισθητικής, χρειάζεται να ακολουθούνται οι παρακάτω απλοί, αλλά βασικοί κανόνες σωστής συντήρησης και καθαρισμού:

- Τα προφίλ αλουμινίου πρέπει να καθαρίζονται σε τακτά χρονικά διαστήματα. Σε βιομηχανικές ή παραθαλάσσιες περιοχές, ο καθαρισμός τους πρέπει να γίνεται συχνότερα και με πολύ μεγάλη σχολαστικότητα.
- Για τον καθαρισμό του αλουμινίου συνιστάται η χρήση νερού και προϊόντων καθαρισμού με ουδέτερο pH.
- Προσοχή σε αλκαλικά υλικά, όπως τσιμέντο, ασβέστης και γύψος, τα οποία δε πρέπει να μένουν καθόλου προσκολλημένα επάνω στην επιφάνεια του αλουμινίου.
- Αμέσως μετά την τοποθέτηση των κουφωμάτων θα πρέπει να αφαιρείται το προστατευτικό φιλμ από την επιφάνεια του αλουμινίου, η έκθεσή του στην ηλιακή ακτινοβολία δημιουργεί πρόβλημα.
- Τα κινητά μέρη, οι μηχανισμοί και τα ελαστικά θα πρέπει να καθαρίζονται και να λιπαίνονται με σπρέι σιλικόνης σε τακτά χρονικά διαστήματα.
- Σε κάθε περίπτωση 1 φορά το χρόνο είναι απαραίτητος ο έλεγχος - συντήρηση των συστημάτων αλουμινίου από επαγγελματία αλουμινοκατασκευαστή.

INSTRUCTIONS FOR THE CONSTRUCTION OF FRAMES

- Fabricator should always have all the necessary technical documentation, manuals and catalogs of systems that describe all the details of any type of construction.
- Fabricator should be aware of the possibilities of profiles in order to provide the appropriate solutions for each case at the client.
- Fabricator should have all the necessary tools and machinery in order to produce high quality products.
- Milling and machining on profiles must be executed with absolute precision based on the instructions of the technical manuals.
- At the cutting points (piercing) of profiles is necessary to use protective materials (Bourgal), to avoid the appearance of electrolysis.
- At the assembly of profiles is necessary to use sealant (polyurethane adhesive) in order to seal the profiles from any water inflows and air.
- Fabricator should always use all the necessary accessories and mechanisms recommended by the company to ensure the quality and proper functionality of the frames.
- At the construction and installation of the frames, screws should be of stainless steel or galvanized to prevent corrosion.
- Fabricator should open all the necessary weep holes in a frame for runoff water. The number of weep holes depend on the orientation and dimensions of the frame. (See technical manual).
- Fabricator should use cyanoacrylate glue to the contact points of gasket.
- Fabricator must properly support (shims application) the glazing, with plastic shims, at the projected points for the proper function of the frame. (See technical manual).
- Fabricator should select and place subframe depending on the typology of each frame for the proper support of the frame.
- Fabricator should estimate a perimeter joint between the frame and subframe of 2.5-3 mm for non-thermal break systems and 5-6 mm for thermal break systems.
- Fabricator must choose the correct sealing materials during installation. More specifically:
 1. We place neutral silicone or polyurethane sealant at the bottom, inner and outer of the frame, between frame and sill.
 2. We place acrylic putty both sides and on the top inner and outer of the frame, between the frame and the wall. Painting in acrylic putty is necessary.

Attention: The surfaces (frame, sill & wall) must be clean and dry for the effective adhesion of insulating materials.

For any questions on technical matters contact the technical department of the company.

INSTRUCTIONS FOR PROTECTION & MAINTENANCE OF FRAMES

Aluminium systems are characterized by high resistance to weather conditions and time.










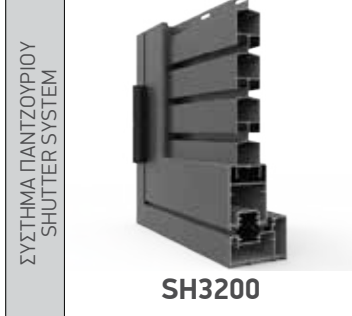

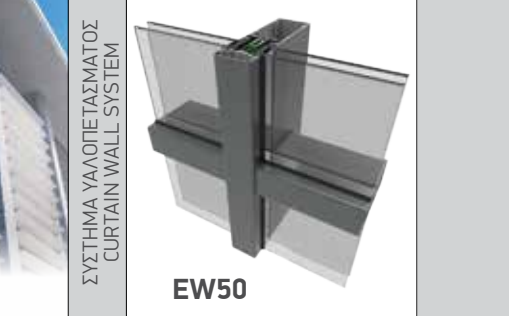
To ensure and maintain good function and timeless beauty, it is necessary to follow the simple but basic below rules for proper maintenance and cleaning:

- Aluminium profiles must be cleaned at regular basis.
- In industrial or coastal areas, cleaning must be done more often and with great meticulousness.
- At the time of cleaning is recommended to use water and cleaners with a neutral pH.
- Alkaline materials such as cement, lime and plaster should not remain, at any time, on the aluminium surface.
- Immediately after the installation of frames, the protective film must be removed from the surface of aluminium, where its exposure to sunlight may cause a serious damage.
- The moving parts, mechanisms and gaskets should be cleaned and lubricated with silicone spray periodically.
- In any case, a full maintenance control of aluminium systems - once a year - is necessary from a professional fabricator.

Για οποιαδήποτε απορία σε τεχνικά θέματα, επικοινωνήστε με το τεχνικό τμήμα της εταιρίας.

For any questions on technical matters, contact the technical department of the company.

ΑΡΧΙΤΕΚΤΟΝΙΚΑ ΣΥΣΤΗΜΑΤΑ ΑΛΟΥΜΙΝΙΟΥ / ARCHITECTURAL ALUMINIUM SYSTEMS

<p>ΣΥΡΟΜΕΝΑ ΣΥΣΤΗΜΑΤΑ SLIDING SYSTEMS</p>	 <p>SL200</p>	 <p>SL205</p>	 <p>SL2450</p>	 <p>SL230</p>	
 <p>SL250</p>	 <p>SL2900</p>	<p>ΠΤΥΣΣΟΜΕΝΟ ΣΥΣΤΗΜΑ BI-FOLDING SYSTEM</p>	 <p>FD4600</p>		
<p>ΑΝΟΙΓΟΜΕΝΑ ΣΥΣΤΗΜΑΤΑ OPENING SYSTEMS</p>	 <p>W410</p>	 <p>W450</p>	 <p>W450HS</p>	 <p>W540</p>	
 <p>W4750</p>	 <p>W4900</p>	 <p>D90</p>	<p>ΓΥΑΛΙΝΗ ΠΕΡΙΣΤΙΔΑ GLASS LOUVER</p>  <p>SH3300</p>		
<p>ΣΥΣΤΗΜΑ ΡΟΛΟΥ ROLLING SHUTTER SYSTEM</p>  <p>SH750</p>	<p>ΣΥΣΤΗΜΑ ΠΑΝΤΖΟΥΡΙΟΥ SHUTTER SYSTEM</p>  <p>SH3200</p>	<p>ΣΥΣΤΗΜΑ ΣΚΙΑΣΗΣ SHADOW SYSTEM</p>  <p>SH3400</p>	<p>ΣΥΣΤΗΜΑ ΥΑΛΟΠΕΤΑΣΜΑΤΟΣ CURTAIN WALL SYSTEM</p>  <p>EW50</p>		

Γενικές Πληροφορίες

- Ο κατάλογος αυτός έχει συνταχτεί με μεγάλη προσοχή. Η εταιρία δεν ευθύνεται για τυχόν τεχνικά, τυπογραφικά ή ορθογραφικά λάθη που μπορεί να προκύψουν.
- **Η πιο πρόσφατη έκδοση αυτού του καταλόγου είναι διαθέσιμη στην επίσημη ιστοσελίδα της εταιρείας www.aluminco.com.**
- Η εταιρεία διαθέτει μια πλήρη γκάμα καταλόγων για όλα τα προϊόντα της.
- Εγγραφείτε τώρα στο aluminco.com και μάθετε πρώτοι τα τελευταία νέα, εφαρμογές και μελέτες της ALUMINCO.

General Information

- This catalogue has been compiled with great care. The company cannot be responsible for any technical, printing or spelling errors that may occur.
- **The latest version of this catalogue is available at the official website of the company www.aluminco.com.**
- The company has a full range of catalogues for all products.
- Register now to aluminco.com and find the latest news, new applications and studies of ALUMINCO.



Η ημερομηνία έκδοσης του καταλόγου αναγράφεται στο οπισθόφυλλο.

The date of issue of this catalogue is written at the back cover.

D75

Θερμομονωτικό Σύστημα
Πορτών Εισόδου Υψηλής Απόδοσης
High-Performance Insulated
Entrance Doors System

ALUMINCO[®]
ALUMINIUM BUILDING SYSTEMS



01/2019

Βιομηχανία Συστημάτων Αλουμινίου - 320 11 Οινόφυτα Βοιωτίας
τηλ. 22620 47000 - fax 22620 47090 - info@aluminco.com
Aluminium Building Systems Industry - 320 11 Inofita Viotia - Greece
tel. +30 22620 47000 - fax +30 22620 47090 - info@aluminco.com