

ALUMINCO[®]
ALUMINIUM BUILDING SYSTEMS

SL 2450

Ανασπώμενο Θερμομονωτικό Σύστημα
Sliding Thermal Insulating System



www.aluminco.com

Creativity in progress

Από το 1982

με πρώτη ύλη το αλουμίνιο και τις ιδέες μας, εργαζόμαστε με αφοσίωση, προάγοντας τη ζωή των πελατών μας, δημιουργώντας για αυτούς ένα συνεχώς εξελισσόμενο περιβάλλον ασφάλειας και άνεσης. Είναι αυτό που στην ALUMINCO ήέμε...

δημιουργικότητα σε εξέλιξη!

Since 1982

with the raw material of aluminium and our ideas as inspiration, we work with devotion to continually improve the lives of our clients through the creation of a better, safer and more comfortable environment. This is what we mean at ALUMINCO when we say

creativity in progress!





Μια βιομηχανία αλουμινίου διαφορετική από τις άλλες

Η ALUMINCO είναι η πρώτη εταιρία στον κλάδο που από την ίδρυσή της, το 1982, ξεκίνησε με μια νέα γενιά καινοτόμων προϊόντων από χυτό αλουμίνιο πάνω σε παραδοσιακά μοτίβα, ανταποκρινόμενη έτσι στις σύγχρονες αρχιτεκτονικές και κατασκευαστικές ανάγκες.

Σήμερα, έχει μετεξελιχθεί σε μια ολοκληρωμένη κάθετη βιομηχανία αλουμινίου, τη μόνη ίσως στην Ελλάδα, που επεξεργάζεται το αλουμίνιο με τρεις τρόπους:

- Διέλαση - με παραγωγική δυνατότητα 13.000 τόνων προφίλ αλουμινίου ετησίως.
- Πόρτες - με παραγωγική δυνατότητα 70.000 πάνελ ετησίως.
- Χυτήριο - με παραγωγική δυνατότητα 1.000 τόνων ετησίως.

Παράλληλα στο κέντρο παραγωγής της ALUMINCO, που καταλαμβάνει έκταση 30.000 m² στα Οινόφυτα Βοιωτίας, 40 χλμ. από την Αθήνα, διατηρεί ολοκληρωμένες μονάδες επεξεργασίας, ηλεκτροστατικής βαφής, μοντάζ, φινιρίσματος και συσκευασίας των προϊόντων που παράγει και τα παραδίδει σε τελική μορφή, έτοιμα για χρήση.

Με ολοκληρωμένες λύσεις για τον επαγγελματία κατασκευαστή. Σήμερα, στις αρχιτεκτονικές και κατασκευαστικές λύσεις με βάση το αλουμίνιο που προσφέρει η ALUMINCO, περιλαμβάνονται:

- Συστήματα αλουμινίου.
 - Πάνελ αλουμινίου.
 - Πόρτες εισόδου.
 - Συστήματα εξωτερικών χώρων.
- Και ξεχωριστή φυσιογνωμία

Ανήσυχο, καινοτόμο πνεύμα

Προσηλωμένη στον τομέα της συνεχούς έρευνας και ανάπτυξης προϊόντων και συστημάτων που να ανταποκρίνονται ποιοτικά, αισθητικά και λειτουργικά στις απαιτητικές και ταχύτατα εξελισσόμενες αγορές του δυτικού κόσμου.

Δεν είναι τυχαίο άλλωστε που η ALUMINCO παρουσιάζει εξαγωγική δραστηριότητα σε 60 χώρες και στις 5 ηπείρους.

Εμμονή στην ποιότητα

Με παραγωγική διαδικασία πιστοποιημένη κατά ISO 9001 & ISO 9014.

Με διαδικασία βαφής βασισμένη στις προδιαγραφές QUALICOAT και επιπλέον επεξεργασία παραθαλάσσιας κλάσης (Seaside Class).

Με συστήματα αλουμινίου και καγκέλων πιστοποιημένα από αναγνωρισμένα ινστιτούτα και διεθνείς οργανισμούς, όπως IFT Rosenheim, EKANAL, Bureau Veritas, TUV, INSTITUTO GIOR-DANO, ICC.

Μεγάλη ευελιξία

Στην αντιμετώπιση των ιδιαίτερων αναγκών των πελατών.

Παρόλο που η ALUMINCO παράγει μια πολύ μεγάλη γκάμα προϊόντων και καλύπτει όλες σχεδόν τις αρχιτεκτονικές και κατασκευαστικές εφαρμογές, είναι πάντα διαθέσιμη να σχεδιάσει και να κατασκευάσει customized προϊόντα και λύσεις για να εξυπηρετήσει ακόμη και τους πιο απαιτητικούς!



A distinctive aluminium industry

ALUMINCO is the first company in its industry that since its foundation in 1982 introduced a new generation of innovative products of cast aluminium in traditional designs, perfectly adapting to the current architectural and constructional needs.

Nowadays the company has been developed into a completely vertical aluminium industry, leader in Greece, that processes aluminium in three ways:

- Extrusion - with a production capacity of 13.000 tons of profile per year.
- Doors & panels - with a production capacity of 70.000 panels per year.
- Foundry - with a production capacity of 1.000 tons per year

ALUMINCO's production center of 30.000 m² in Inofyta Viotia, 40 km from Athens includes integrated aluminium process units, electrostatic powder coatings, montage, finishing and packaging of end products ready for use and delivery.

Offering integrated solutions to the professional constructor, ALUMINCO's product range includes:

- Aluminium Profile Systems.
- Aluminium Panels.
- Main entrance doors.
- Railing systems.
- Outdoor living systems.

Restless, innovative spirit

Continuously evolving, focusing into research and development of new, improved products and systems which can fully comply with the quality, aesthetics and functionality standards, of the most demanding and fast developing world markets. It is worth mentioning that ALUMINCO's export activity covers 60 countries and 5 continents.

Persistence in quality

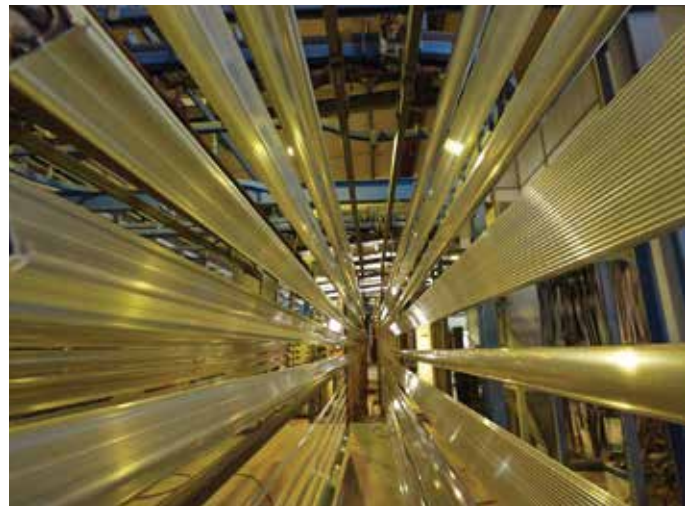
With production processes certified by the ISO 9001 & ISO 9014.

With dyeing processes based on the QUALICOAT specifications and extra Seaside Class process.

With aluminium systems and railings certified by International Institutes and Organizations, such as IFT Rosenheim, Bureau Veritas, TÜV, INSTITUTO GIORDANO, ICC, EKANAL.

Great flexibility

Ability to adapt to customers' special needs and requirements. ALUMINCO produces a vast range of products that can apply to every architectural and constructional application, however there is always the opportunity to design and produce customized products and solutions in order to adapt and satisfy every need.



SL2450

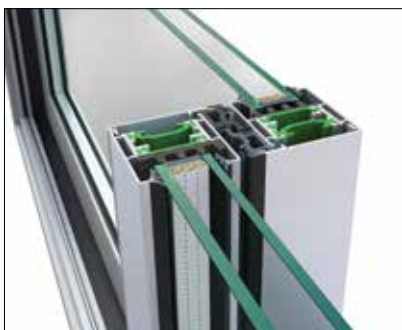
Περιεχόμενα - Index

Ταυτότητα - Identity SL 2450	9
Συνοπτικός Κατάλογος - Catalogue Overview	11
Προφίλ 1:1 - Profiles 1:1	21
Τομές - Sections	39
Κατεργασίες & Κατασκευαστικές Λεπτομέρειες - Milling & Construction Details	75
Γωνίες Συνδέσεως-Ευθυγραμμίσεως - Corner Joints-Alignement Corners	119
Μέτρα κοπής - Cutting Calculations	123
Εξαρτήματα - Accessories	131
Πρέσα - Punching Machine	155

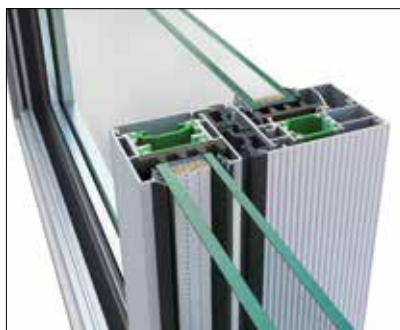


SL2450

Ανασυρόμενο Θερμομονωτικό Σύστημα
Sliding Thermal Insulating System



Επάλληλο
Overlapping



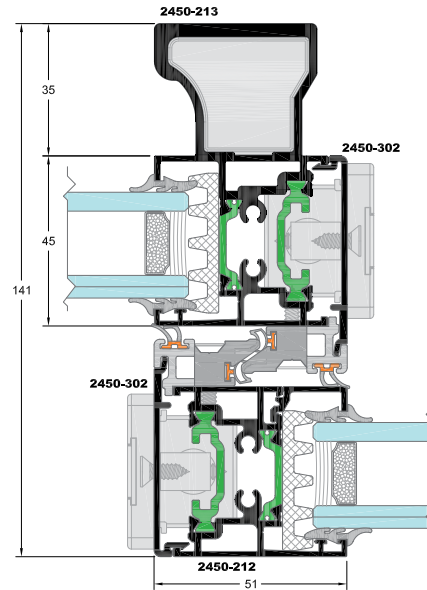
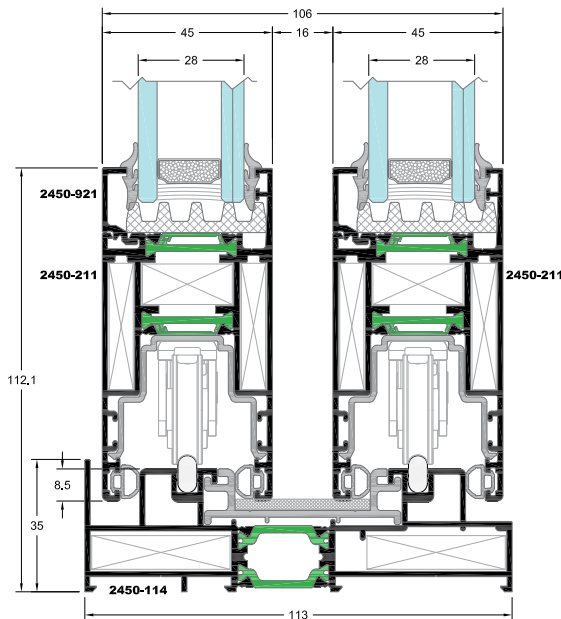
Σταθερό
Fixed

Η νέα γενιά της σειράς AL220 φέρει το όνομα SL2450 προσφέροντας απεριόριστες δυνατότητες αναβάθμισης και ασυναγώνιστα χαρακτηριστικά. Το SL2450 καταφέρνει να συνδυάσει αρμονικά όλα τα λειτουργικά οφέλη ενός minimal συρόμενου συστήματος με ανύψωση του φύλλου, ενώ παράλληλα υπερέρχει σε επιδόσεις θερμομόνωσης, υδατοστεγανότητας και αντοχής στην ανεμοπίεση. Οι βασικές σχεδιαστικές παράμετροι πάνω στις οποίες έχει δομηθεί η εξέλιξη του συστήματος είναι η αρχιτεκτονική αισθητική, η λειτουργικότητα σε συνδυασμό με την ανθεκτικότητα και οι επιδόσεις που προσφέρει στον τελικό χρήστη ενώ η ευελιξία στην κατασκευή αποτελεί σημαντικό πλεονέκτημα για τον σύγχρονο επαγγελματία.

- Το σύστημα εξοπλίζεται με υαλοενισχυμένα πολυαμιδία 32 mm αλλά και ειδικού τύπου ελαστικά που προσφέρουν αυξημένα επίπεδα θερμομόνωσης και υδατοστεγανότητας.
- Οι minimal και ευθείες γραμμές σε συνδυασμό με τον χαμηλό οδηγό ύψους 35 mm σε επίπεδο κατώφλι προσφέρουν ιδιαίτερα κομψές κατασκευές και διευκολύνουν την πρόσβαση.
- Κεντρικό προφίλ-γάντζος πλάτους 51 mm στο σημείο της επαλληλίας για μεγαλύτερη ορατότητα και εκμετάλλευση του φυσικού φωτισμού.
- Ο προηγμένος μηχανισμός ανύψωσης HS-200 προσφέρει ασυναγώνιστη λειτουργικότητα με αποτέλεσμα την εύκολη και αθόρυβη κύλιση των συρόμενων φύλλων.
- Η ενσωματωμένη λαβή στο σημείο της επαλληλίας του στενού γάντζου προσφέρει υψηλή αντοχή και στιβαρότητα στην κατασκευή και αυξημένη αντίσταση σε συνθήκες ανεμοπίεσης.
- Ιδανική πρόταση για ξενοδοχειακές μονάδες παρέχοντας πληθώρα τυπολογιών ανασυρόμενου με σταθερό.

The ALUMINCO SL2450, which is the next-generation of the product line AL220, offers unlimited enhanced features and unrivaled characteristics. It incorporates all the functional benefits of a minimal lift and slide system and at the same time offers impressive thermal insulation, water tightness and resistance to wind load. The core concepts of its design process are architectural aesthetics, functionality combined with durability and unprecedented performance, while flexibility and ease in construction is an important asset for the modern professional.

- Exceptional thermal insulation and water tightness due to the 32 mm glass reinforced polyamides and EPDM gaskets.
- Minimal style and straight lines in combination with the low driver of 35 mm offer particularly elegant structures and facilitate the access.
- Profile width 51 mm at the junction point in order to maximize transparency and light penetration.
- The lift-sliding mechanism HS-200 offers smooth sliding and phenomenal functionality.
- The built-in handle at the junction point of the slim hook profile, offers optimal robustness in the construction and increased resistance to wind load.
- Ideal solution for new constructions and hotel renovations offering the ability to implement a variety of typologies.



Τεχνικά Χαρακτηριστικά / Technical characteristics	
Ελάχιστο ύψος όψης / Min. face height	112.1 mm
Ύψος οδηγού / Frame height	35 / 48.9 mm
Πλάτος οδηγού / Frame width	113 / 115 mm
Ύψος φύλλου / Sash height	78 / 88 mm
Πλάτος φύλλου / Sash width	45 mm
Πλάτος γάντζου / Hook profile face width	51 mm
Βάρος φύλλου / Sash weight	έως/up to 250 Kgr
Πάχος Υάλωσης / Glass thickness	26 mm
Είδος θερμομόνωσης / Insulation	Πολυαμιδία / Polyamides 16-32 mm

Επιδόσεις / Performances	
Δυνάμεις λειτουργίας / Operating forces EN 133115	Class 1
Αεροδιαπερατότητα / Air Permeability EN 12207	Class 4
Υδατοστεγανότητα / Water Tightness EN 12208	Class 3A
Αντοχή σε Ανεμοπίεση / Resistance to Wind Load EN 12210	Class C4/B4
Θερμοπερατότητα / Thermal insulation EN 10077-2	U _f =3.1-5.3 W/m ² K

Τεχνικά χαρακτηριστικά προφίλ Profile technical characteristics	
Κράμα αλουμινίου Aluminium alloy	AlMgSi 0.5 F22 (EN AW 6060)
Σκληρότητα / Hardness	12 Webster
Ελάχιστο πάχος βαφής / Min paint thickness	75 μm
Πάχος προφίλ / Profile thickness	1.5-2.5 mm
Πρότυπο ελέγχου / Check standard	EN DIN 12020-2

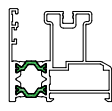
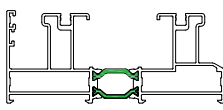
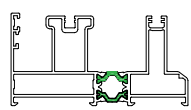
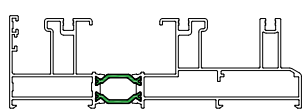
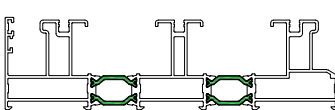
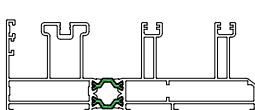
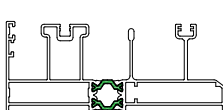
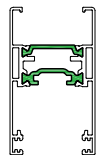
Συντελεστής θερμομόνωσης/Rate of Insulation:

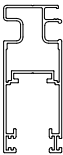
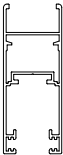


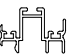
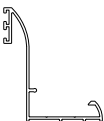


U_w=1.59 W/m²K

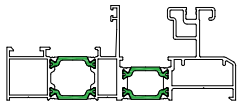
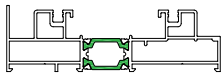
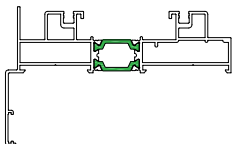
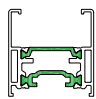
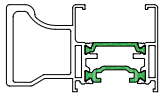
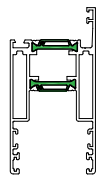
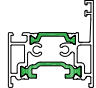
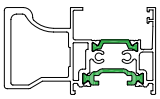
Ο συντελεστής θερμομόνωσης έχει υπολογιστεί για κατασκευή:
4500x2500 με U_g=1.1 W/m²K
 Thermal conductivity coefficient has been calculated for the construction:
4500x2500 with U_g=1.1 W/m²K
 Τύπος τζαμιού / Glass type: 3+3/16 (ARGON) / 5


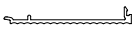
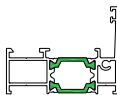



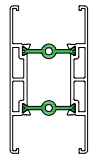
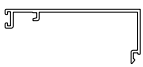
SL2450








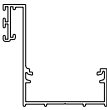
Συνοπτικός Κατάλογος - Catalogue Overview


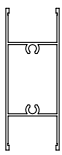


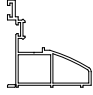



Κωδικός Code	Σχήμα Shape	Βάρος Weight gr/m	Μήκος Length m	Δέμα Pack	Ροπή Αδρανείας Moment of inertia cm ⁴		Ροπή αντιστάσεως Moment of resistance cm ³		Περιγραφή Description
					lx	ly	Wx	Wy	
220-112		1461	6	4	lx	12.23	Wx	4.28	Μονός οδηγός Single rail
					ly	15.47	Wy	4.65	
220-122		2197	6	2	lx	18.78	Wx	6.66	Διπλός οδηγός επαλλήλου Double overlapping rail
					ly	103.62	Wy	17.18	
220-123		1911	6	2	lx	16.39	Wx	5.81	Διπλός οδηγός τζάμι-σίτα & τζάμι-πατζούρι Double rail glass-mosq. screen & glass-shutter
					ly	55.85	Wy	11.40	
220-130		2808	6	2	lx	23.44	Wx	8.49	Τριπλός οδηγός επάλληλου με σίτα Triple overlapping rail with mosq. screen
					ly	235.05	Wy	28.65	
220-132		3282	6	1	lx	27.59	Wx	9.42	Τριπλός οδηγός επάλληλου Triple overlapping rail
					ly	356.28	Wy	39.19	
220-133		2545	6	2	lx	20.80	Wx	7.40	Τριπλός οδηγός τζάμι-σίτα-πατζούρι Triple rail glass-mosq. screen-shutter
					ly	145.56	Wy	20.39	
220-134		2183	6	2	lx	18.01	Wx	6.30	Τριπλός οδηγός τζάμι-σίτα-πατζούρι Triple rail glass-mosq. screen-shutter
					ly	91.74	Wy	14.40	
220-201		1502	6	2	lx	23.23	Wx	5.54	Φύλλο Sash
					ly	19.28	Wy	8.57	


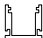

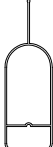


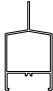

Κωδικός Code	Σχήμα Shape	Βάρος Weight gr/m	Μήκος Length m	Δέμα Pack	Ροπή Αδρανείας Moment of inertia cm ⁴		Ροπή αντιστάσεως Moment of resistance cm ³		Περιγραφή Description
					lx	ly	Wx	Wy	
220-206		1082	6	4	lx	23.63	Wx	5.74	Φύλλο σίτας Sash for mosq. screen
					ly	5.71	Wy	3.66	
220-208		1037	6	4	lx	20.49	Wx	-	Φύλλο πατζουριού Shutter sash
					ly	6.40	Wy	4.15	
220-301		343	6	10	lx	-	Wx	-	Γάντζος για φύλλο 220-201 Hook for sash 220-201
					ly	-	Wy	-	
220-305		994	6	5	lx	1.96	Wx	1.51	Μπινί φύλλου 220-201 Central adapter for sash 220-201
					ly	7.59	Wy	3.06	
220-307		465	6	10	lx	0.66	Wx	0.54	Μπινί πατζουριού/ σίτας Central adapter for shutter & mosq. screen profile
					ly	-	Wy	-	
220-804		540	5	5	lx	-	Wx	-	Αρμοκάλυπτρο Gap cover profile
					ly	-	Wy	-	
220-901		441	6	5	lx	-	Wx	-	Βάση στήριξης για σταθερό φύλλο 220-201 Supporting base for fixed sash 220-201
					ly	-	Wy	-	
220-903		316	6	10	lx	-	Wx	-	Νεροσταλάκτης Water proofing profile
					ly	-	Wy	-	





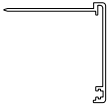
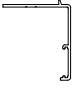
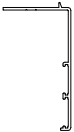
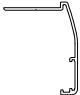
Κωδικός Code	Σχήμα Shape	Βάρος Weight gr/m	Μήκος Length m	Δέμα Pack	Ροπή Αδρανείας Moment of inertia cm ⁴		Ροπή αντιστάσεως Moment of resistance cm ³		Περιγραφή Description
					lx	ly	Wx	Wy	
2450-113		2328	6	1	lx	18.17	Wx	5.57	Οδηγός συρόμενου με σταθερό Overlapping rail with fixed
					ly	105.23	Wy	16.70	
2450-114		1792	6	1	lx	5.53	Wx	2.35	Χαμηλός οδηγός επαλλήλου Double overlapping low rail
					ly	77.42	Wy	13.30	
2450-115		1981	6	1	lx	14.19	Wx	2.83	Χαμηλός οδηγός επαλλήλου Double overlapping low rail
					ly	101.23	Wy	15.62	
2450-209		1120	6	2	lx	5.89	Wx	3.19	Φύλλο στενού γάντζου Sash for narrow hook
					ly	13.31	Wy	5.91	
2450-210		2018	6	1	lx	13.6	Wx	5.39	Προφίλ χειρολαβής Handle profile
					ly	60.10	Wy	14.83	
2450-211		1662	6	2	lx	30.23	Wx	6.45	Φύλλο με πηγάκι για μηχανισμό HS200 Sash with bead for mechanism HS200
					ly	18.48	Wy	7.86	
2450-212		1144	6	2	lx	4.87	Wx	1.72	Φύλλο στενού γάντζου για 2450-211 Sash for narrow hook for 2450-211
					ly	11.30	Wy	4.72	
2450-213		2129	6	1	lx	13.95	Wx	5.62	Χειρολαβή στενού γάντζου για 2450-211 Handle for narrow hook for 2450-211
					ly	61.09	Wy	15.32	

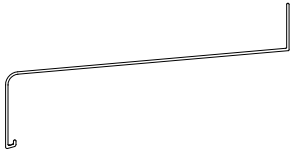
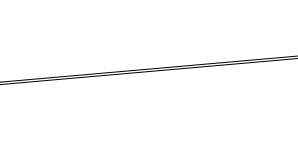
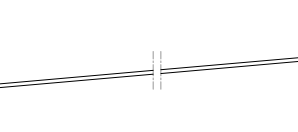


Κωδικός Code	Σχήμα Shape	Βάρος Weight gr/m	Μήκος Length m	Δέμα Pack	Ροπή Αδρανείας Moment of inertia cm ⁴		Ροπή αντιστάσεως Moment of resistance cm ³		Περιγραφή Description
					lx	ly	Wx	Wy	
2450-302		277	6	10	lx	0.02	Wx	0.02	Γάντζος προφίλ 2450-209, 210,212,213 Narrow hook 2450-209, 210, 212, 213
					ly	2.69	Wy	0.9	
2450-303		357	6	10	lx	-	Wx	-	Στενός γάντζος χωρίσματος Narrow hook for transom
					ly	-	Wy	-	
2450-304		1053	6	2	lx	4.54	Wx	1.40	Χώρισμα στενού γάντζου Transom for narrow hook
					ly	15.53	Wy	4.50	
2450-305		280	6	10	lx	-	Wx	-	Γάντζος για προφίλ 2450-211 Hook for profile 2450-211
					ly	-	Wy	-	
2450-306		988	6	5	lx	2.13	Wx	1.76	Μπινί φύλλου 2450-211 Central adapter for sash 2450-211
					ly	7.79	Wy	3.14	
2450-309		681	6	4	lx	0.51	Wx	0.34	Μπινί στενού φύλλου Central adapter for narrow sash
					ly	8.55	Wy	3.43	
2450-501		1472	6	2	lx	21.24	Wx	5.44	Χώρισμα Transom
					ly	14.54	Wy	7.09	
2450-915		526	6	4	lx	-	Wx	-	Καπάκι οδηγού Cover for rail
					ly	-	Wy	-	

Κωδικός Code	Σχήμα Shape	Βάρος Weight gr/m	Μήκος Length m	Δέμα Pack	Ροπή Αδρανείας Moment of inertia cm ⁴		Ροπή αντιστάσεως Moment of resistance cm ³		Περιγραφή Description
					lx	ly	Wx	Wy	
2450-919		312	6	10	lx	-	Wx	-	Νεροσταλάκτης χαμηλού οδηγού Water proofing profile for low rail
					ly	-	Wy	-	
2450-920		275	6	10	lx	-	Wx	-	Προσθήκη χαμηλού οδηγού Addition for low rail
					ly	-	Wy	-	
2450-921		135	6	10	lx	-	Wx	-	Πηγάκι για φύλλο 2450-211 Bead for 2450-211 sash
					ly	-	Wy	-	
2450-922		453	6	5	lx	-	Wx	-	Βάση στήριξης για σταθερό φύλλο 2450-211 Supporting base for fixed sash 2450-211
					ly	-	Wy	-	
2450-923		553	6	6	lx	-	Wx	-	Καπάκι οδηγού Cover for rail
					ly	-	Wy	-	
69-377		622	6	5	lx	13.28	Wx	3.32	Φύλλο σίτας Sash for mosq. screen
					ly	1.09	Wy	0.12	
200-307		273	5	10	lx	0.30	Wx	0.26	Μπινί σίτας 69-377 Central adapter for 69-377 mosq. screen profile
					ly	0.23	Wy	0.27	
200-801		649	6	5	lx	-	Wx	-	Αρμοκάλυπτρο Gap cover profile
					ly	-	Wy	-	

Κωδικός Code	Σχήμα Shape	Βάρος Weight gr/m	Μήκος Length m	Δέμα Pack	Ροπή Αδρανείας Moment of inertia cm ⁴		Ροπή αντιστάσεως Moment of resistance cm ³		Περιγραφή Description
					lx	ly	Wx	Wy	
205-308		235	5	10	lx	0.21	Wx	0.21	Μπινί σίτας 220-206 Adapter for mosq. screen 220-206
					ly	0.37	Wy	0.30	
210-501		749	6	3	lx	12.01	Wx	3.2	Χώρισμα Transom
					ly	3.71	Wy	2.63	
210-732		162	5	20	lx	-	Wx	-	Καπάκι αρμοκάλυπτρου 220-804 Clip for 220-804 profile
					ly	-	Wy	-	
210-903		555	6	5	lx	3.91	Wx	1.77	Τραβέρσα σίτας 220-206 Transom for mosq. screen 220-206
					ly	0.90	Wy	0.87	
230-803		612	5	6	lx	-	Wx	-	Αρμοκάλυπτρο για χωνευτά Gap cover profile in wall constructions
					ly	-	Wy	-	
230-804		228	5	10	lx	-	Wx	-	Καπάκι αρμοκάλυπτρου 230-803 Clip for 230-803 profile
					ly	-	Wy	-	
230-806		192	5	10	lx	-	Wx	-	Καπάκι αρμοκάλυπτρου 230-803 Clip for 230-803 profile
					ly	-	Wy	-	
230-902		382	6	10	lx	-	Wx	-	Χειρολαβή φύλλου Clip for 220-804 profile
					ly	-	Wy	-	

Κωδικός Code	Σχήμα Shape	Βάρος Weight gr/m	Μήκος Length m	Δέμα Pack	Ροπή Αδρανείας Moment of inertia cm ⁴		Ροπή αντιστάσεως Moment of resistance cm ³		Περιγραφή Description
					lx	ly	Wx	Wy	
230-903		216	6	10	lx	-	Wx	-	Βάση χειρολαβής 230-902 Base for profile 230-902
					ly	-	Wy	-	
230-916		308	6	10	lx	-	Wx	-	Προσθήκη για κλειδαριά In Line In Line lock additional profile
					ly	-	Wy	-	
245-013		590	6	5	lx	10.14	Wx	2.62	Περσίδα Louver
					ly	2.24	Wy	1.80	
245-014		433	6	5	lx	7.51	Wx	1.60	Περσίδα Louver
					ly	1.51	Wy	1.20	
245-021		574	6	5	lx	12.88	Wx	2.39	Περσίδα Louver
					ly	1.02	Wy	0.81	
245-023		674	6	5	lx	23.64	Wx	3.65	Περσίδα Louver
					ly	1.20	Wy	0.96	
245-026		311	6	5	lx	1.67	Wx	0.60	Περσίδα Louver
					ly	1.00	Wy	0.80	
245-027		263	6	5	lx	0.71	Wx	0.31	Περσίδα Louver
					ly	0.74	Wy	0.59	

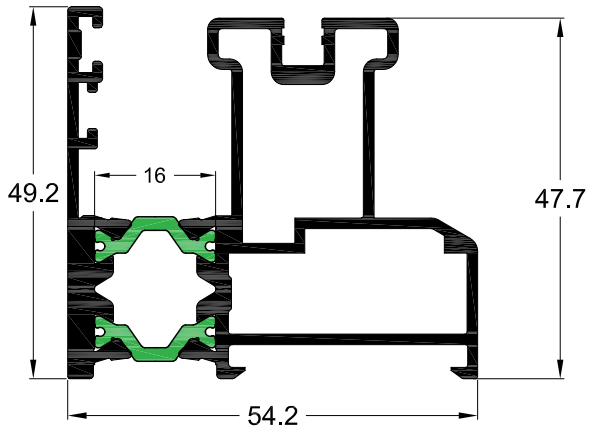
Κωδικός Code	Σχήμα Shape	Βάρος Weight gr/m	Μήκος Length m	Δέμα Pack	Ροπή Αδρανείας Moment of inertia		Ροπή αντιστάσεως Moment of resistance		Περιγραφή Description
					cm^4	cm^3			
250-802		118	6	20	I_x	-	W_x	-	Οδηγός αλουμινίου Aluminium rail
					I_y	-	W_y	-	
410-803		126	6	20	I_x	-	W_x	-	Συνδετικό κασώματος Frame connector
					I_y	-	W_y	-	
410-905		148	6	30	I_x	-	W_x	-	Ντίζα μετάδοσης Transmission rod
					I_y	-	W_y	-	
510-802		464	6	10	I_x	-	W_x	-	Αρμοκάλυπτρο Gap cover profile
					I_y	-	W_y	-	
510-806		491	6	10	I_x	-	W_x	-	Αρμοκάλυπτρο Gap cover profile
					I_y	-	W_y	-	
540-801		297	6	10	I_x	-	W_x	-	Αρμοκάλυπτρο Gap cover profile
					I_y	-	W_y	-	
540-805		401	6	10	I_x	-	W_x	-	Αρμοκάλυπτρο Gap cover profile
					I_y	-	W_y	-	
540-806		345	6	2	I_x	-	W_x	-	Αρμοκάλυπτρο Gap cover profile
					I_y	-	W_y	-	

Κωδικός Code	Σχήμα Shape	Βάρος Weight gr/m	Μήκος Length m	Δέμα Pack	Ροπή Αδρανείας Moment of inertia		Ροπή αντιστάσεως Moment of resistance		Περιγραφή Description
					cm ⁴	cm ³			
520-914		762	6	4	lx	-	Wx	-	Προφίλ "Z" Window sill
					ly	-	Wy	-	
520-915		868	6	3	lx	-	Wx	-	Προφίλ "Z" Window sill
					ly	-	Wy	-	
520-916		1405	6	2	lx	-	Wx	-	Προφίλ "Z" Window sill
					ly	-	Wy	-	
2900-905		88	6	10	lx	-	Wx	-	Καπάκι για 2450-920 Clip for 2450-920 profile
					ly	-	Wy	-	
3200-905		151	6	10	lx	-	Wx	-	Καπάκι αρμοκάλυπτρου 200-801 Clip for 200-801 profile
					ly	-	Wy	-	

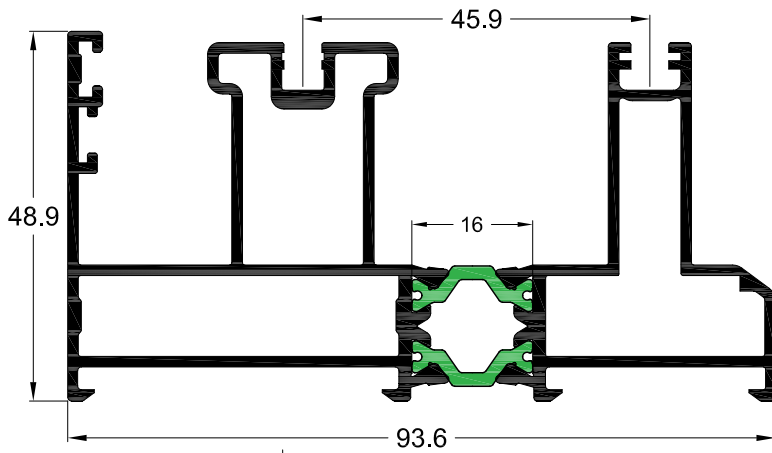
SL2450

Προφίλ 1:1 - Profiles 1:1

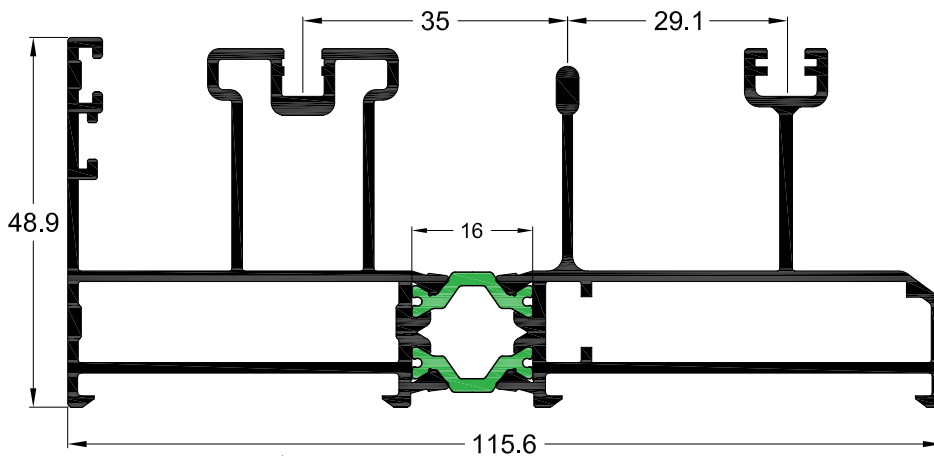




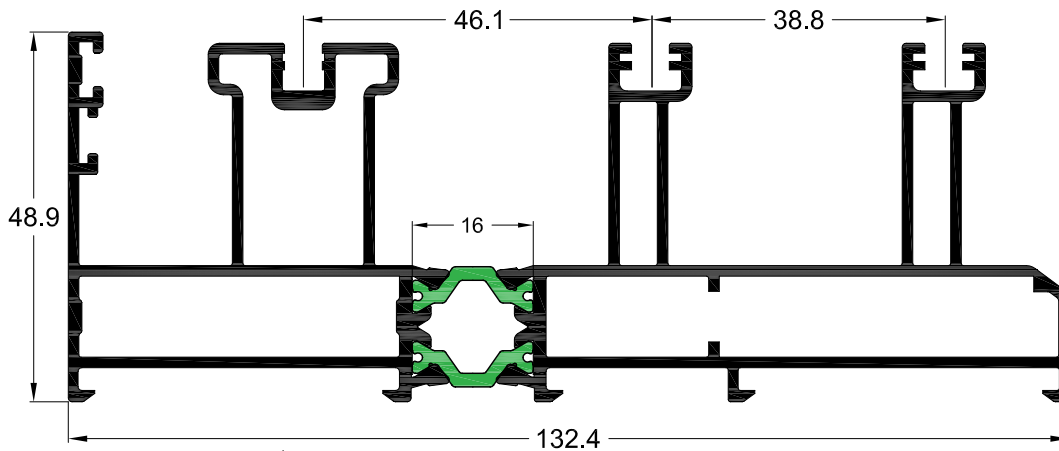
Κωδικός Code	220-112
Βάρος Weight	1461 gr/m
Περιγραφή	Μονός οδηγός
Description	Single rail



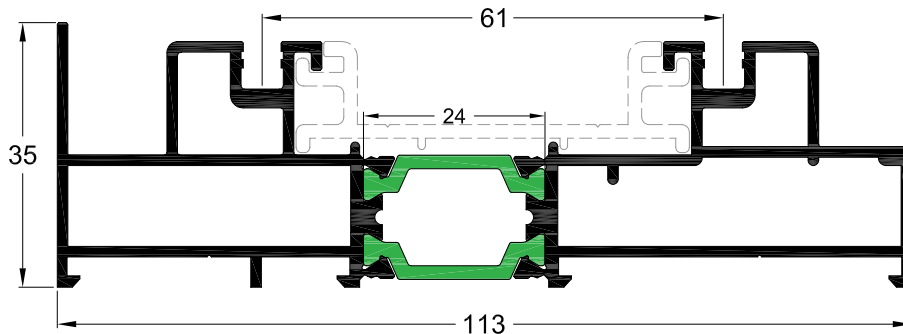
Κωδικός Code	220-123
Βάρος Weight	1911 gr/m
Περιγραφή	Διπλός οδηγός τζάμι-σίτα & τζάμι-πατζούρι
Description	Double rail glass-mosq. screen & glass-shutter



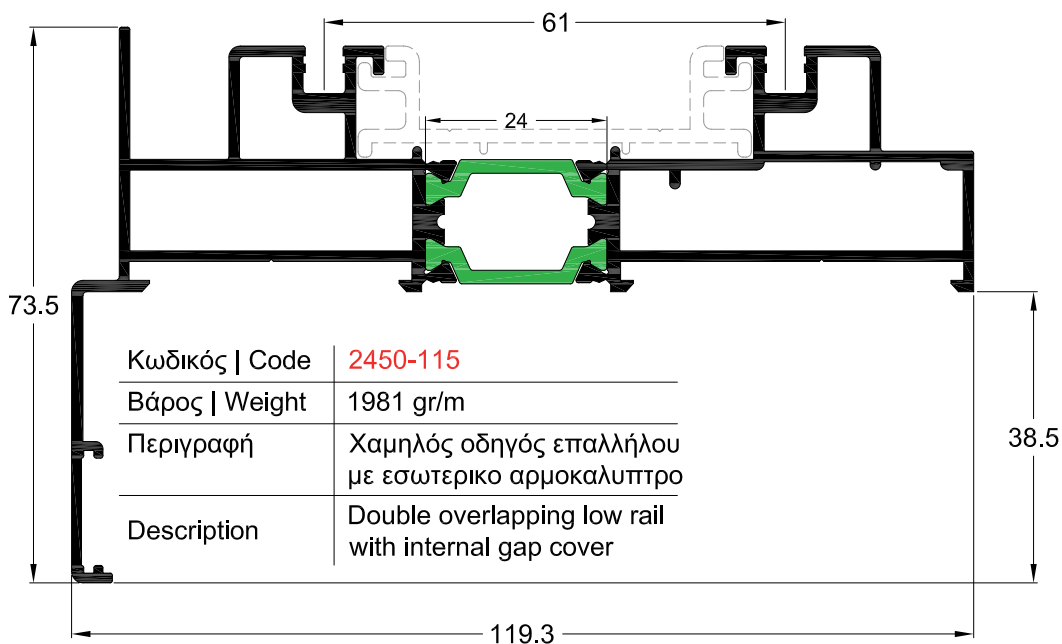
Κωδικός Code	220-134
Βάρος Weight	2183 gr/m
Περιγραφή	Τριπλός οδηγός τζάμι-σίτα-πατζούρι
Description	Triple rail glass-mosq. screen-shutter



Κωδικός Code	220-133
Βάρος Weight	2545 gr/m
Περιγραφή	Τριπλός οδηγός τζάμι-σίτα-πατζούρι
Description	Triple rail glass-mosq. screen-shutter

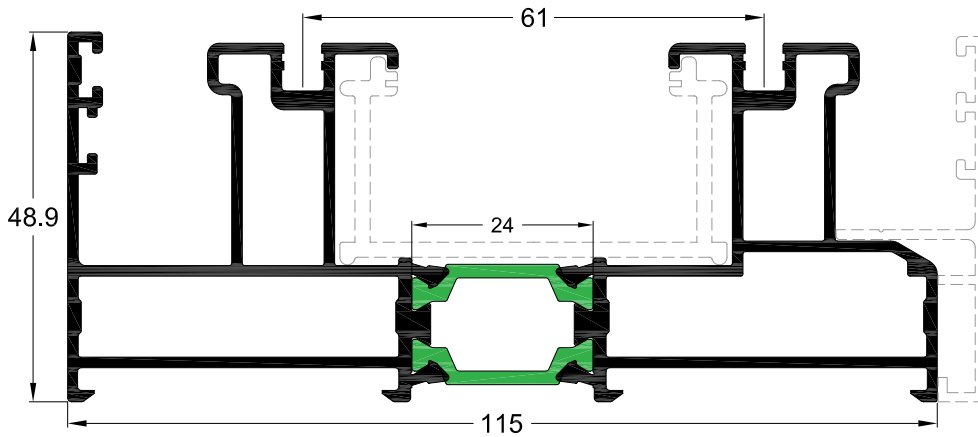


Κωδικός Code	2450-114
Βάρος Weight	1792 gr/m
Περιγραφή	Χαμηλός οδηγός επαλλήλου
Description	Double overlapping low rail

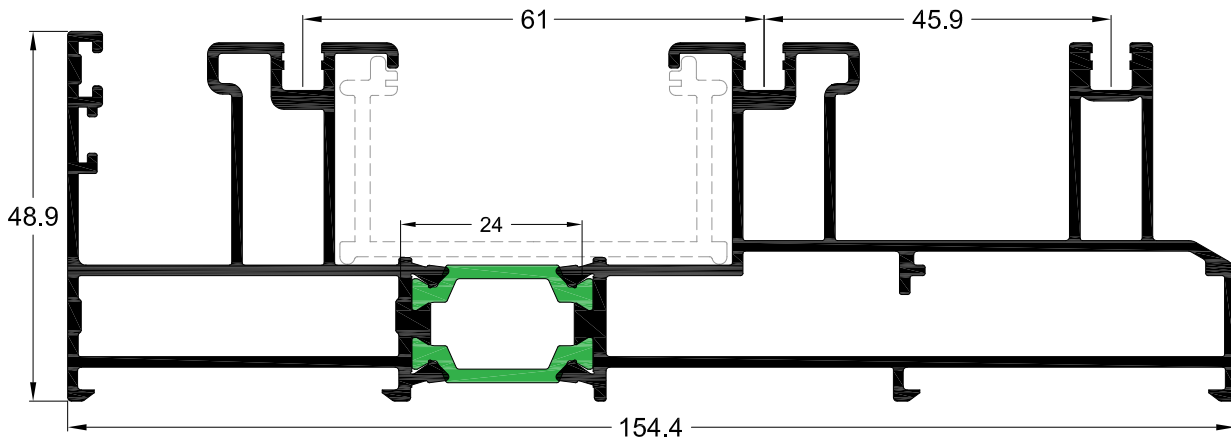


Κωδικός Code	2450-115
Βάρος Weight	1981 gr/m
Περιγραφή	Χαμηλός οδηγός επαλλήλου με εσωτερικό αρμοκαλυπτρο
Description	Double overlapping low rail with internal gap cover

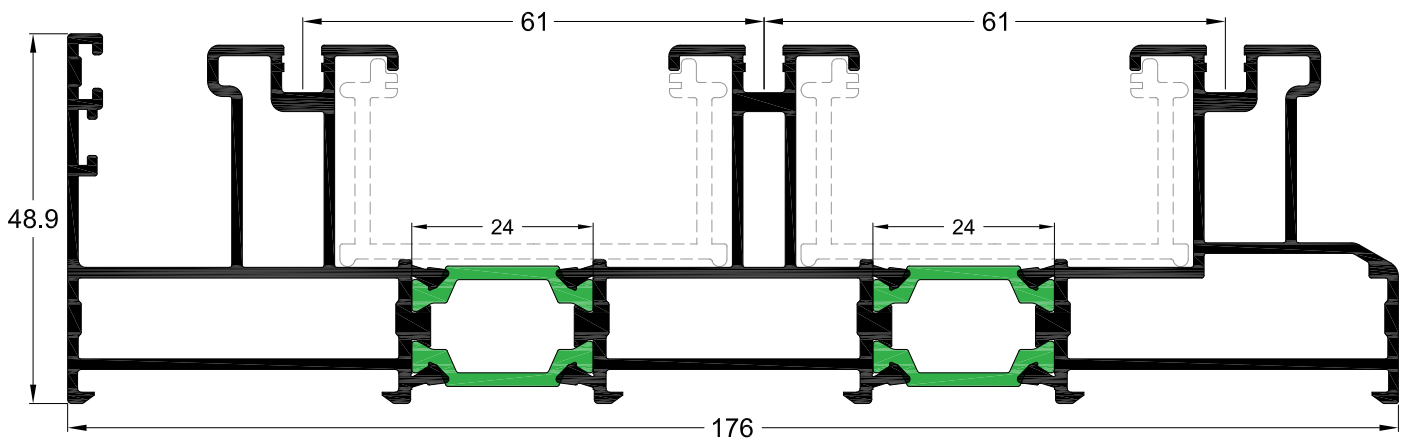
Προφίλ 1:1 - Profiles 1:1



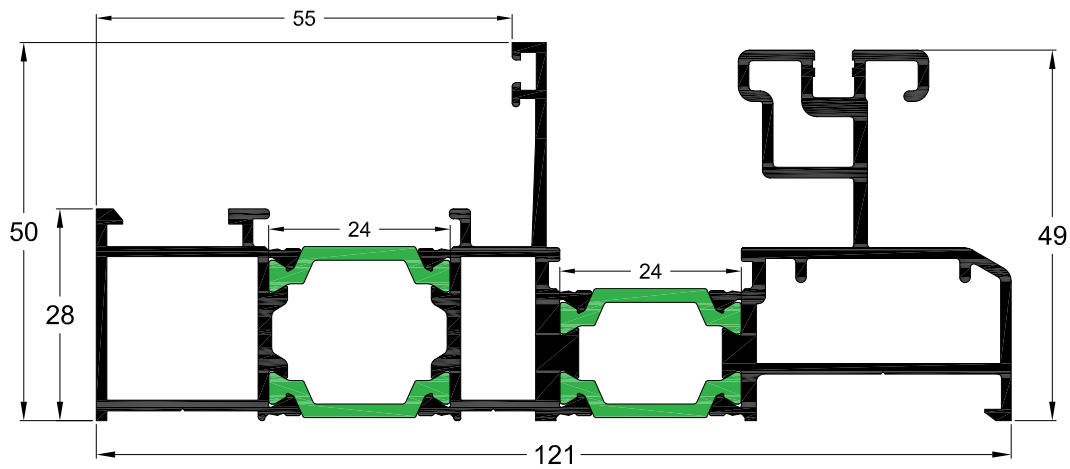
Κωδικός Code	220-122
Βάρος Weight	2197 gr/m
Περιγραφή	Διπλός οδηγός επαλλήλου
Description	Double overlapping rail



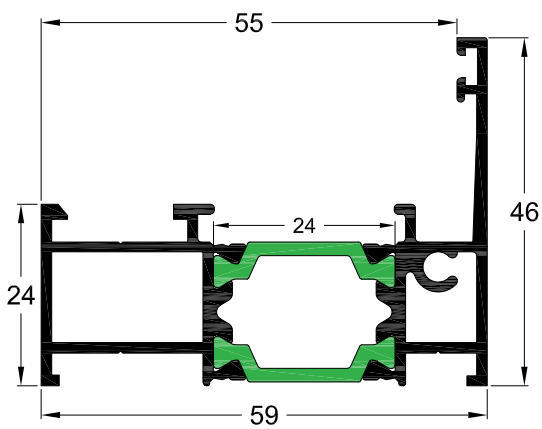
Κωδικός Code	220-130
Βάρος Weight	2808 gr/m
Περιγραφή	Τριπλός οδηγός επαλλήλου με σίτα
Description	Triple overlapping rail with mosquito screen



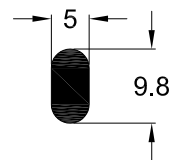
Κωδικός Code	220-132
Βάρος Weight	3282 gr/m
Περιγραφή	Τριπλός οδηγός επαλλήλου
Description	Triple overlapping rail



Κωδικός Code	2450-113
Βάρος Weight	2328 gr/m
Περιγραφή	Οδηγός συρόμενου με σταθερό
Description	Overlapping rail with fixed

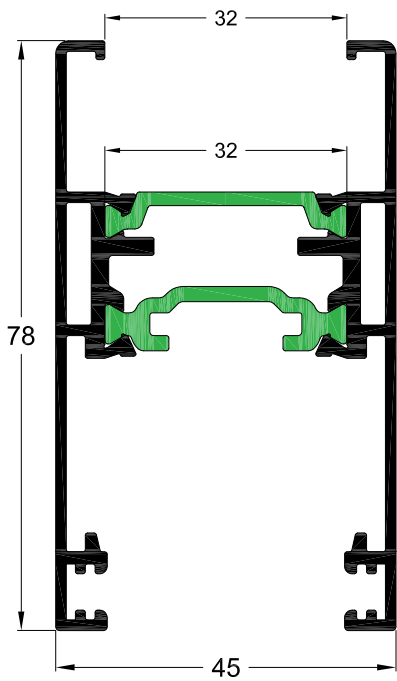


Κωδικός Code	2450-304
Βάρος Weight	1053 gr/m
Περιγραφή	Χώρισμα στενού γάντζου
Description	Transom for narrow hook

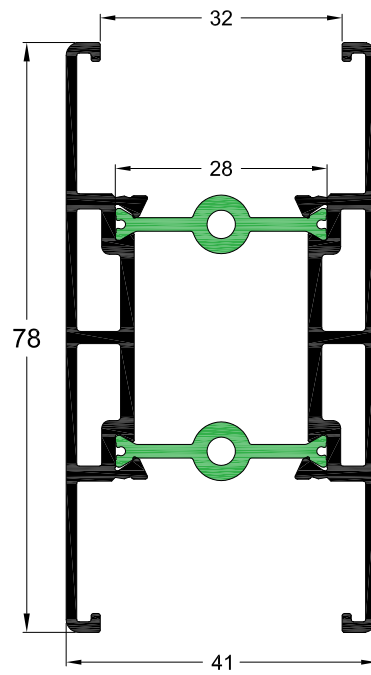


Κωδικός Code	250-802
Βάρος Weight	118 gr/m
Περιγραφή	Οδηγός αλουμινίου
Description	Aluminium rail

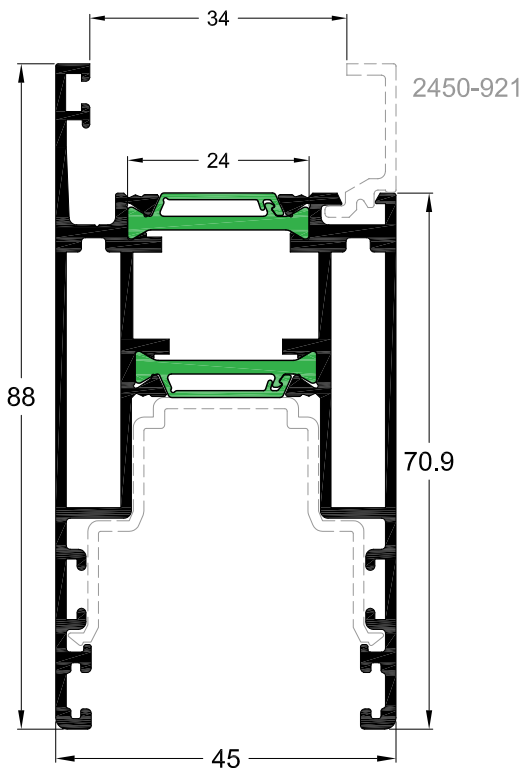
Προφίλ 1:1 - Profiles 1:1



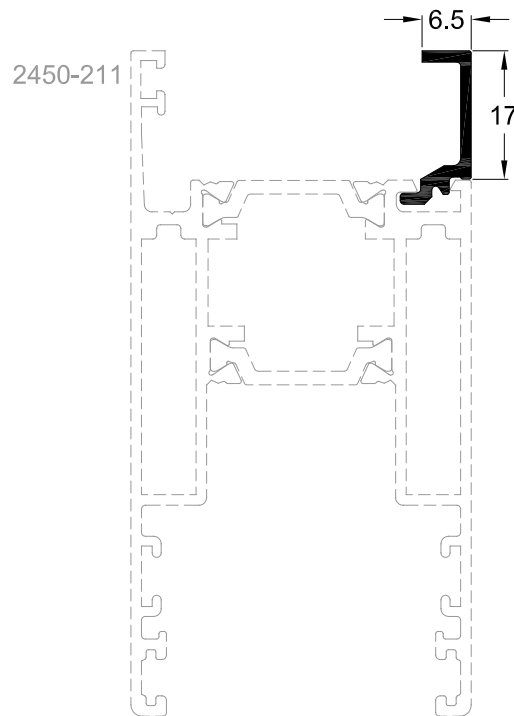
Κωδικός Code	220-201
Βάρος Weight	1502 gr/m
Περιγραφή	Φύλλο
Description	Sash



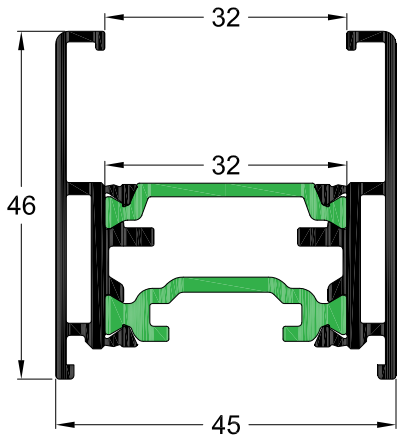
Κωδικός Code	2450-501
Βάρος Weight	1472 gr/m
Περιγραφή	Χώρισμα
Description	Transom



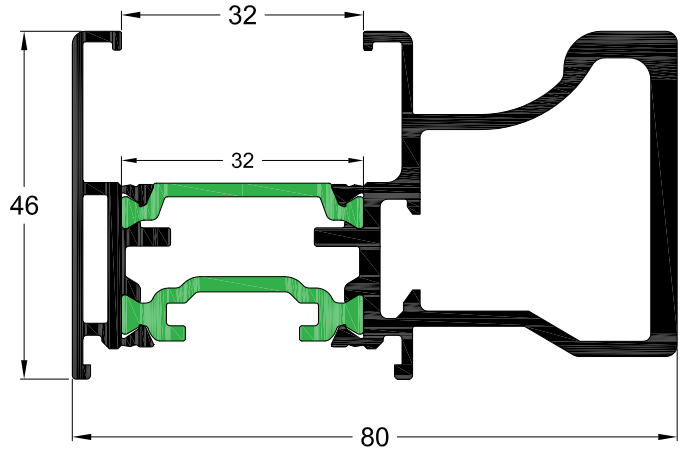
Κωδικός Code	2450-211
Βάρος Weight	1662 gr/m
Περιγραφή	Φύλλο με πηγάκι για μηχανισμό HS200
Description	Sash with bead for mechanism HS200



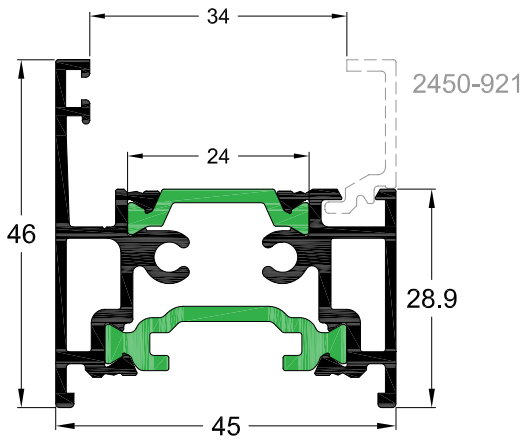
Κωδικός Code	2450-921
Βάρος Weight	135 gr/m
Περιγραφή	Πηγάκι για φύλλο 2450-211
Description	Bead for 2450-211 sash



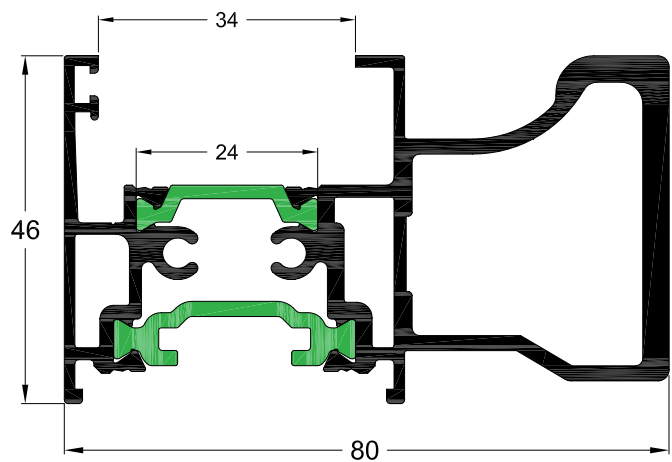
Κωδικός Code	2450-209
Βάρος Weight	1120 gr/m
Περιγραφή	Φύλλο στενού γάντζου
Description	Sash for narrow hook



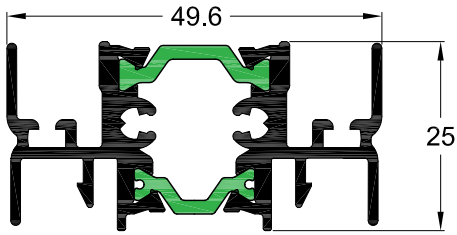
Κωδικός Code	2450-210
Βάρος Weight	2018 gr/m
Περιγραφή	Προφίλ χειρολαβής
Description	Handle profile



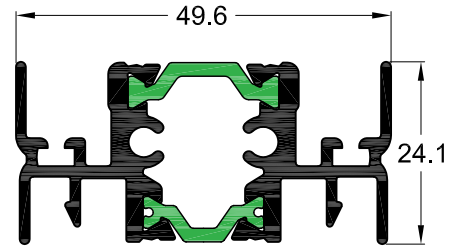
Κωδικός Code	2450-212
Βάρος Weight	1144 gr/m
Περιγραφή	Φύλλο στενού γάντζου για 2450-211
Description	Sash for narrow hook for 2450-211



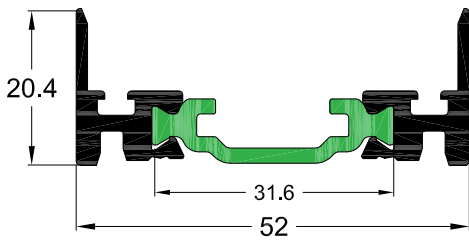
Κωδικός Code	2450-213
Βάρος Weight	2129 gr/m
Περιγραφή	Χειρολαβή στενού γάντζου για 2450-211
Description	Handle for narrow hook for 2450-211



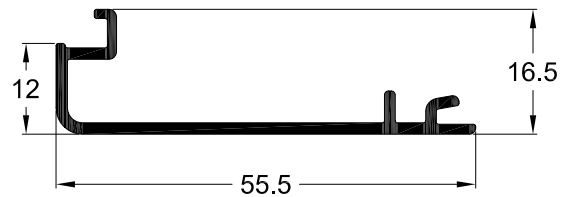
Κωδικός Code	220-305
Βάρος Weight	994 gr/m
Περιγραφή	Μπινί φύλλου 220-201
Description	Central adapter for sash 220-201



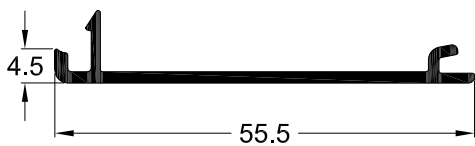
Κωδικός Code	2450-306
Βάρος Weight	988 gr/m
Περιγραφή	Μπινί φύλλου 2450-211
Description	Central adapter for sash 2450-211



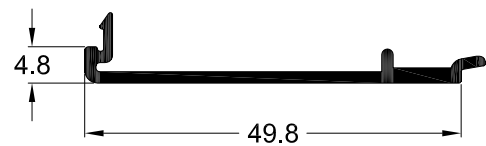
Κωδικός Code	2450-309
Βάρος Weight	681 gr/m
Περιγραφή	Μπινί στενού φύλλου
Description	Central adapter for narrow sash



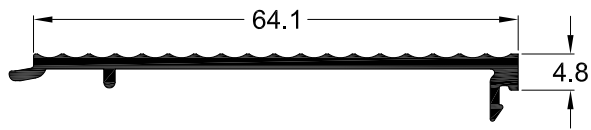
Κωδικός Code	220-301
Βάρος Weight	343 gr/m
Περιγραφή	Γάντζος για προφίλ 220-201
Description	Hook for sash 220-201



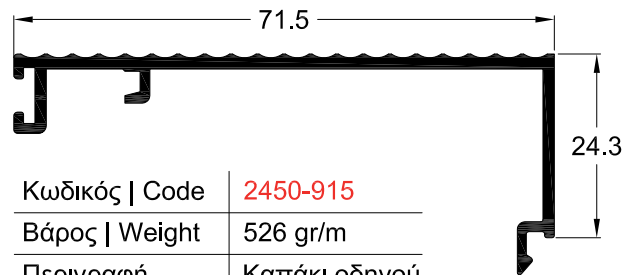
Κωδικός Code	2450-305
Βάρος Weight	280 gr/m
Περιγραφή	Γάντζος για προφίλ 2450-211
Description	Hook for profile 2450-211



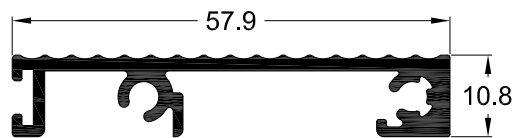
Κωδικός Code	2450-302
Βάρος Weight	277 gr/m
Περιγραφή	Γάντζος προφίλ 2450-209, 210,212,213
Description	Narrow hook 2450-209, 210, 212, 213



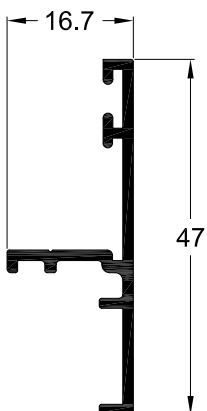
Κωδικός Code	2450-303
Βάρος Weight	357 gr/m
Περιγραφή	Στενός γάντζος χωρίσματος
Description	Narrow hook for transom



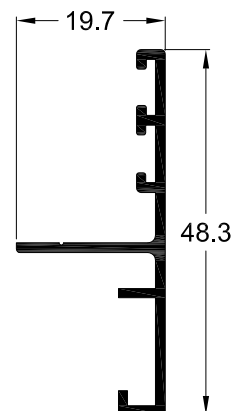
Κωδικός Code	2450-915
Βάρος Weight	526 gr/m
Περιγραφή	Καπάκι οδηγού
Description	Cover for rail



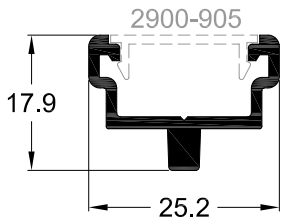
Κωδικός Code	2450-923
Βάρος Weight	553 gr/m
Περιγραφή	Καπάκι οδηγού
Description	Cover for rail



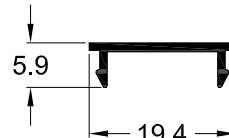
Κωδικός Code	2450-919
Βάρος Weight	312 gr/m
Περιγραφή	Νεροσταλλάκτης χαμηλού οδηγού
Description	Water proofing profile for low rail



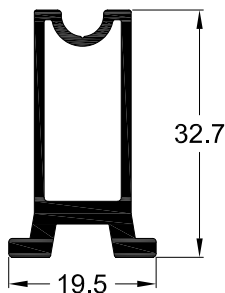
Κωδικός Code	220-903
Βάρος Weight	316 gr/m
Περιγραφή	Νεροσταλακτης
Description	Water proofing profile



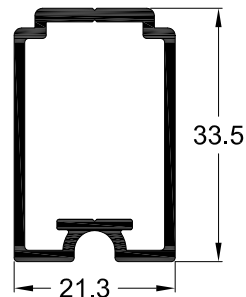
Κωδικός Code	2450-920
Βάρος Weight	275 gr/m
Περιγραφή	Προσθήκη χαμηλού οδηγού
Description	Addition for low rail



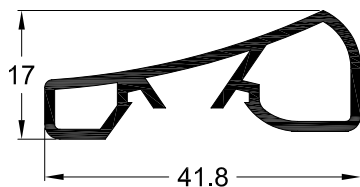
Κωδικός Code	2900-905
Βάρος Weight	88 gr/m
Περιγραφή	Καπάκι για 2450-920
Description	Cap for 2450-920



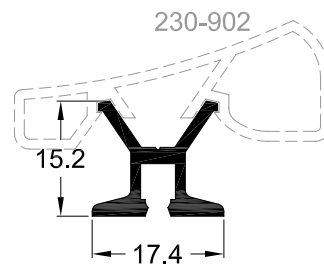
Κωδικός Code	220-901
Βάρος Weight	441 gr/m
Περιγραφή	Βάση στήριξης για σταθερό φύλλο 220-201
Description	Supporting base for fixed sash 220-201



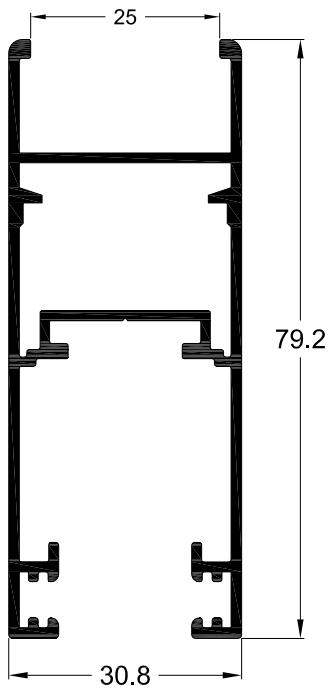
Κωδικός Code	2450-922
Βάρος Weight	453 gr/m
Περιγραφή	Βάση στήριξης για σταθερό φύλλο 2450-211
Description	Supporting base for fixed sash 2450-211



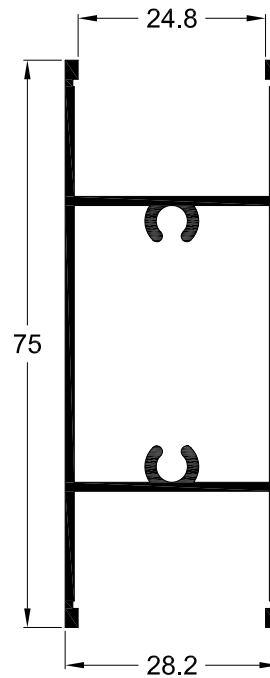
Κωδικός Code	230-902
Βάρος Weight	382 gr/m
Περιγραφή	Χειρολαβή φύλλου
Description	Handle for sash



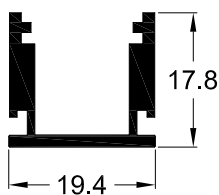
Κωδικός Code	230-903
Βάρος Weight	216 gr/m
Περιγραφή	Βάση χειρολαβής
Description	Base for profile 230-902



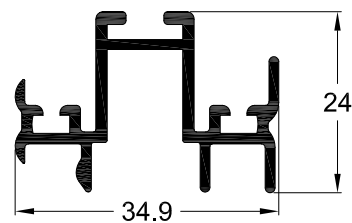
Κωδικός Code	220-208
Βάρος Weight	1037 gr/m
Περιγραφή	Φύλλο πατζουριού
Description	Shutter sash



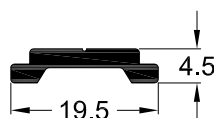
Κωδικός Code	210-501
Βάρος Weight	749 gr/m
Περιγραφή	Χώρισμα
Description	Transom



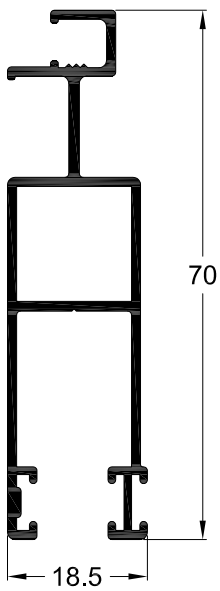
Κωδικός Code	230-916
Βάρος Weight	308 gr/m
Περιγραφή	Πρόσθήκη για κλειδαριά In Line
Description	In Line lock additional profile



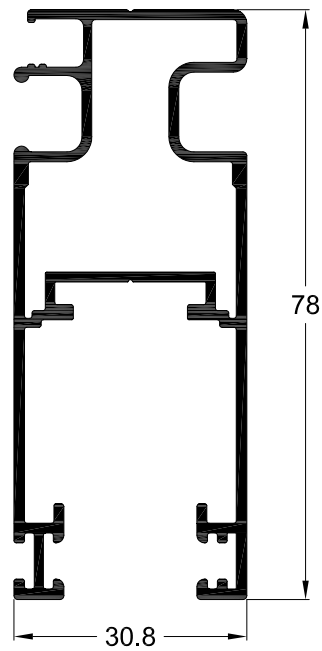
Κωδικός Code	220-307
Βάρος Weight	465 gr/m
Περιγραφή	Μπινί πατζουριού/σίτας
Description	Cental adapter for shutter & mosq. screen profile



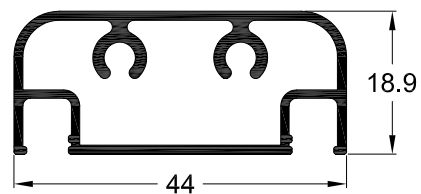
Κωδικός Code	410-905
Βάρος Weight	148 gr/m
Περιγραφή	Ντίζα μετάδοσης
Description	Transmission rod



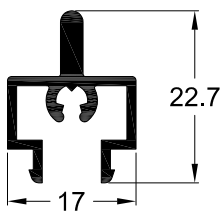
Κωδικός Code	PAT69-377
Βάρος Weight	622 gr/m
Περιγραφή	Φύλλο σίτας
Description	Sash for mosq. screen



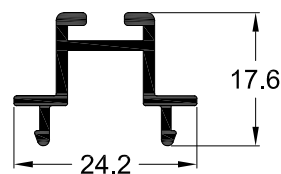
Κωδικός Code	220-206
Βάρος Weight	1082 gr/m
Περιγραφή	Φύλλο σίτας
Description	Sash for mosq. screen



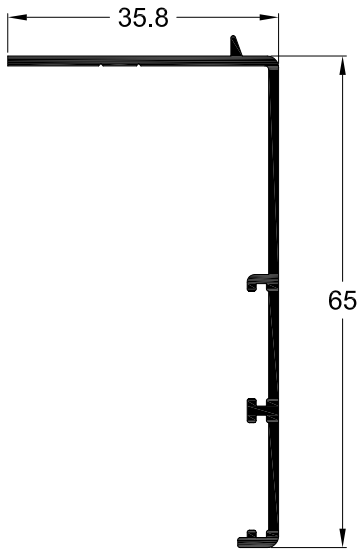
Κωδικός Code	210-903
Βάρος Weight	555 gr/m
Περιγραφή	Τραβέρσα σίτας 220-206
Description	Transom for mosq.screen 220-206



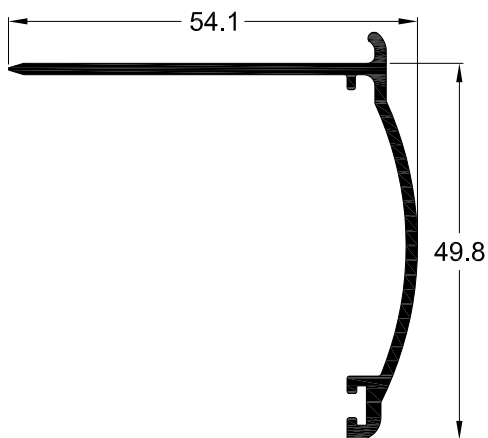
Κωδικός Code	200-307
Βάρος Weight	273 gr/m
Περιγραφή	Μπινί σίτας PAT69-377
Description	Central adapter for PAT69-377 mosq.screen profile



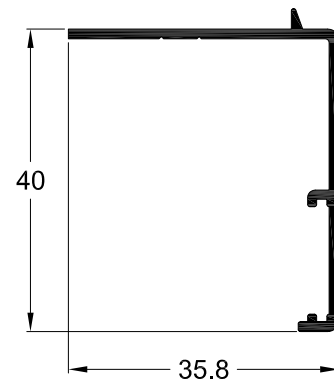
Κωδικός Code	205-308
Βάρος Weight	235 gr/m
Περιγραφή	Μπινί σίτας 220-206
Description	Adapter for mosq.screen 220-206



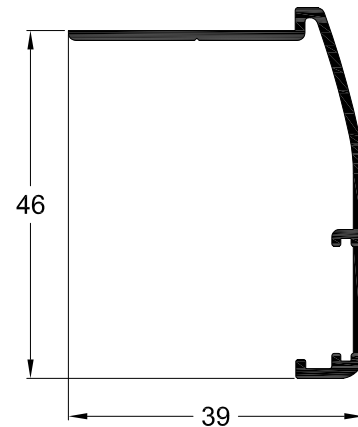
Κωδικός Code	540-805
Βάρος Weight	401 gr/m
Περιγραφή	Αρμοκάλυπτρο
Description	Gap cover profile



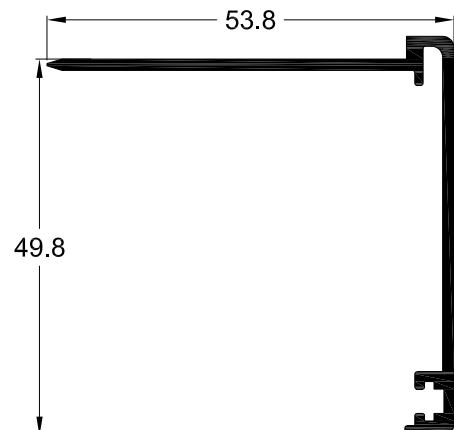
Κωδικός Code	510-802
Βάρος Weight	464 gr/m
Περιγραφή	Αρμοκάλυπτρο
Description	Gap cover profile



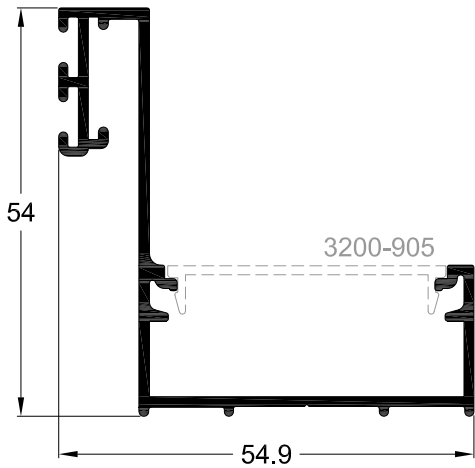
Κωδικός Code	540-801
Βάρος Weight	297 gr/m
Περιγραφή	Αρμοκάλυπτρο
Description	Gap cover profile



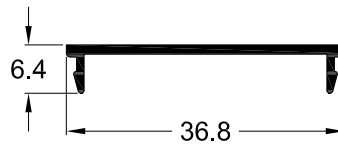
Κωδικός Code	540-806
Βάρος Weight	345 gr/m
Περιγραφή	Αρμοκάλυπτρο
Description	Gap cover profile



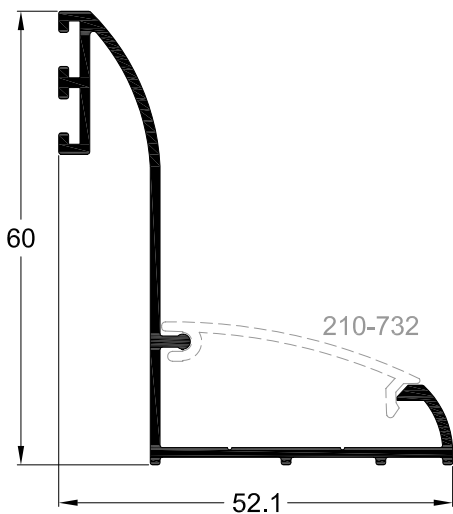
Κωδικός Code	510-806
Βάρος Weight	491 gr/m
Περιγραφή	Αρμοκάλυπτρο
Description	Gap cover profile



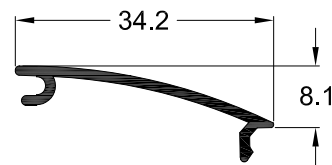
Κωδικός Code	200-801
Βάρος Weight	649 gr/m
Περιγραφή	Αρμοκάλυπτρο
Description	Gap cover profile



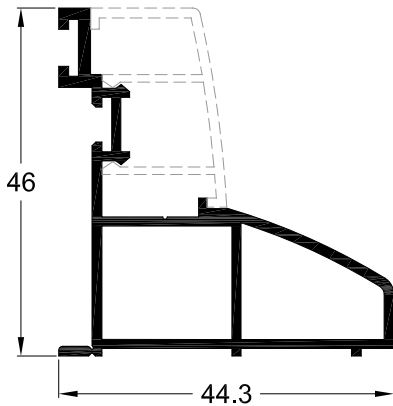
Κωδικός Code	3200-905
Βάρος Weight	151 gr/m
Περιγραφή	Καπάκι αρμοκάλυπτρου 200-801
Description	Cover for gap cover profile 200-801



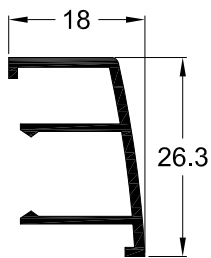
Κωδικός Code	220-804
Βάρος Weight	540 gr/m
Περιγραφή	Αρμοκάλυπτρο
Description	Gap cover profile



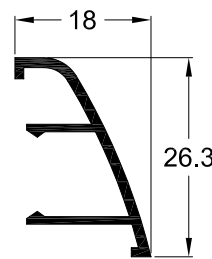
Κωδικός Code	210-732
Βάρος Weight	162 gr/m
Περιγραφή	Πηχάκι αρμοκάλυπτρου 220-804
Description	Cover for 220-804 profile



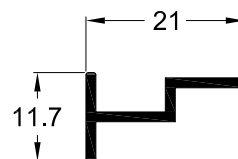
Κωδικός Code	230-803
Βάρος Weight	612 gr/m
Περιγραφή	Αρμοκάλυπτρο για χωνευτά
Description	Gap cover in wall constructions



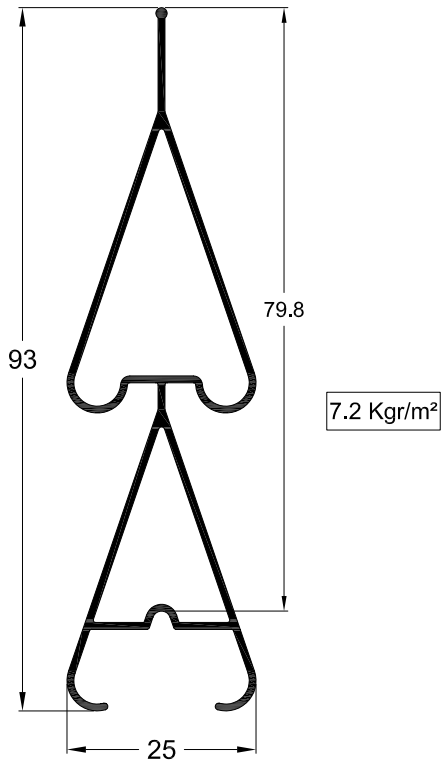
Κωδικός Code	230-804
Βάρος Weight	228 gr/m
Περιγραφή	Καπάκι αρμοκάλυπτρου 230-803
Description	Cover for profile 230-803



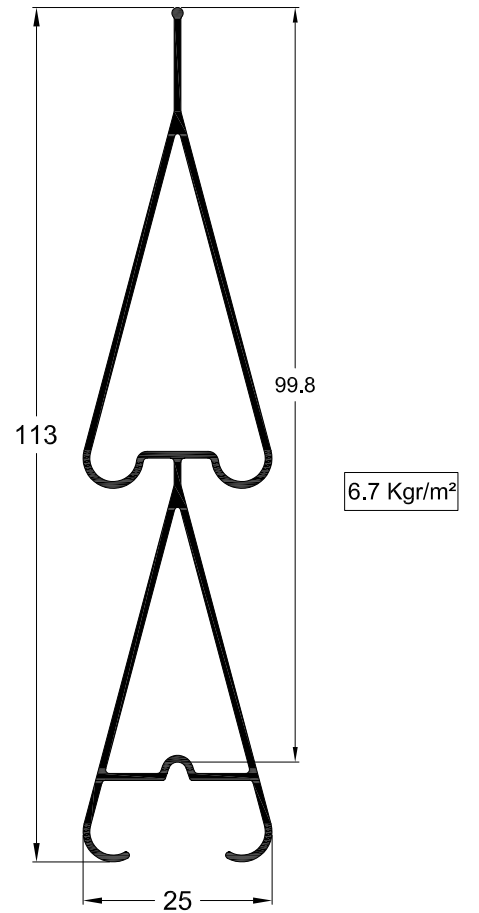
Κωδικός Code	230-806
Βάρος Weight	192 gr/m
Περιγραφή	Καπάκι αρμοκάλυπτρου 230-803
Description	Cover for profile 230-803



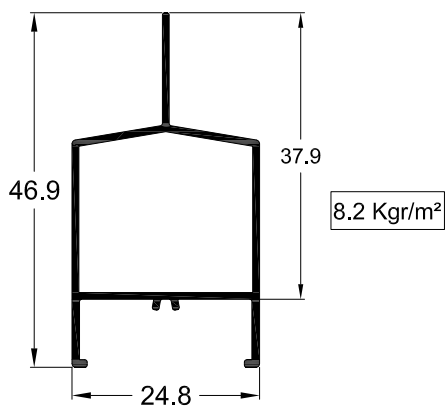
Κωδικός Code	410-803
Βάρος Weight	126 gr/m
Περιγραφή	Συνδετικό κασώματος
Description	Frame connector



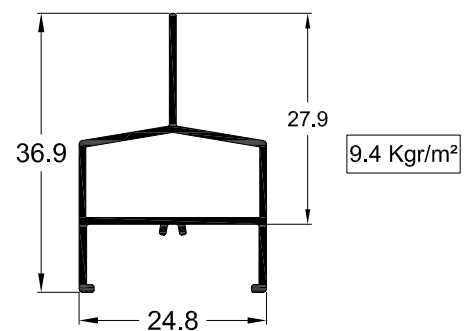
Κωδικός Code	245-021
Βάρος Weight	574 gr/m
Περιγραφή	Περσίδα
Description	Double louver



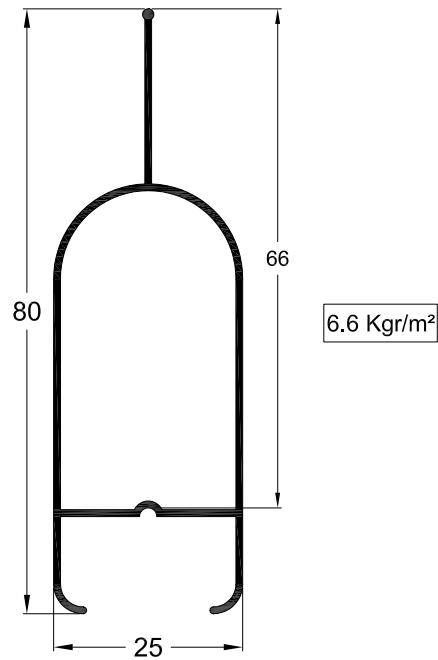
Κωδικός Code	245-023
Βάρος Weight	674 gr/m
Περιγραφή	Περσίδα
Description	Double louver



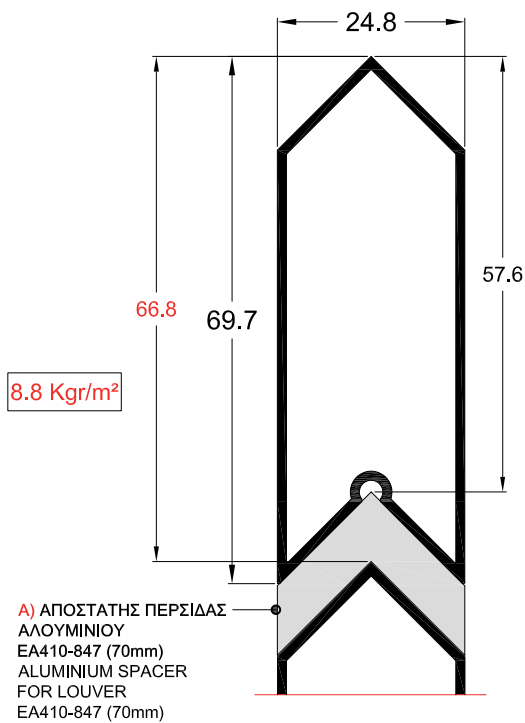
Κωδικός Code	245-026
Βάρος Weight	311 gr/m
Περιγραφή	Περσίδα
Description	Louver



Κωδικός Code	245-027
Βάρος Weight	263 gr/m
Περιγραφή	Περσίδα
Description	Louver

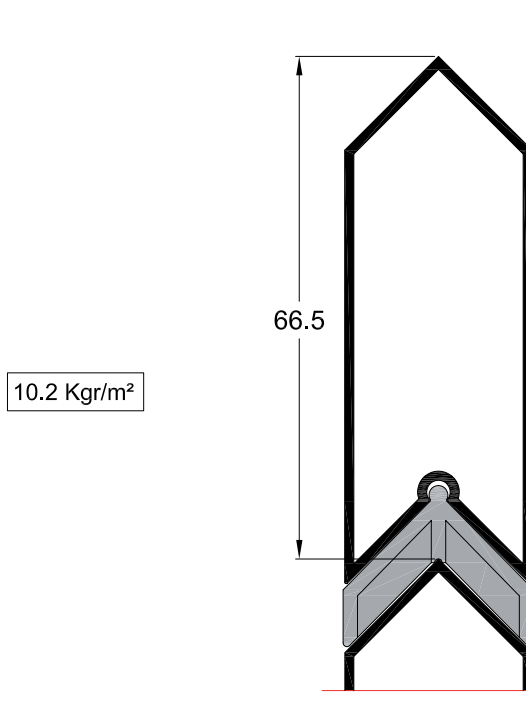


Κωδικός Code	245-014
Βάρος Weight	433 gr/m
Περιγραφή	Περσίδα
Description	Louver



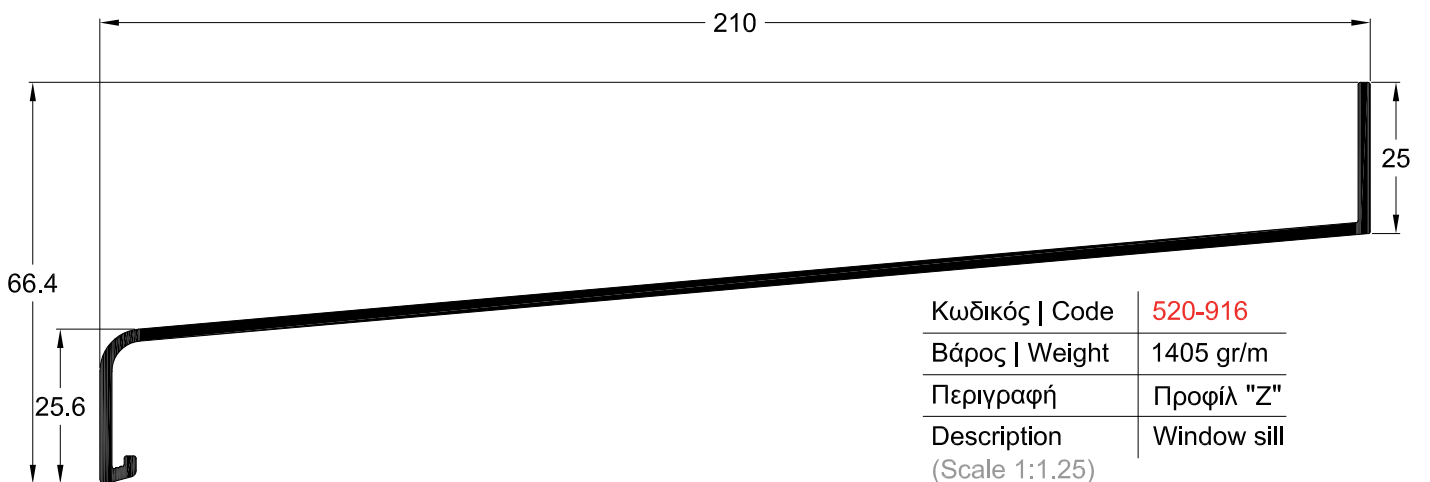
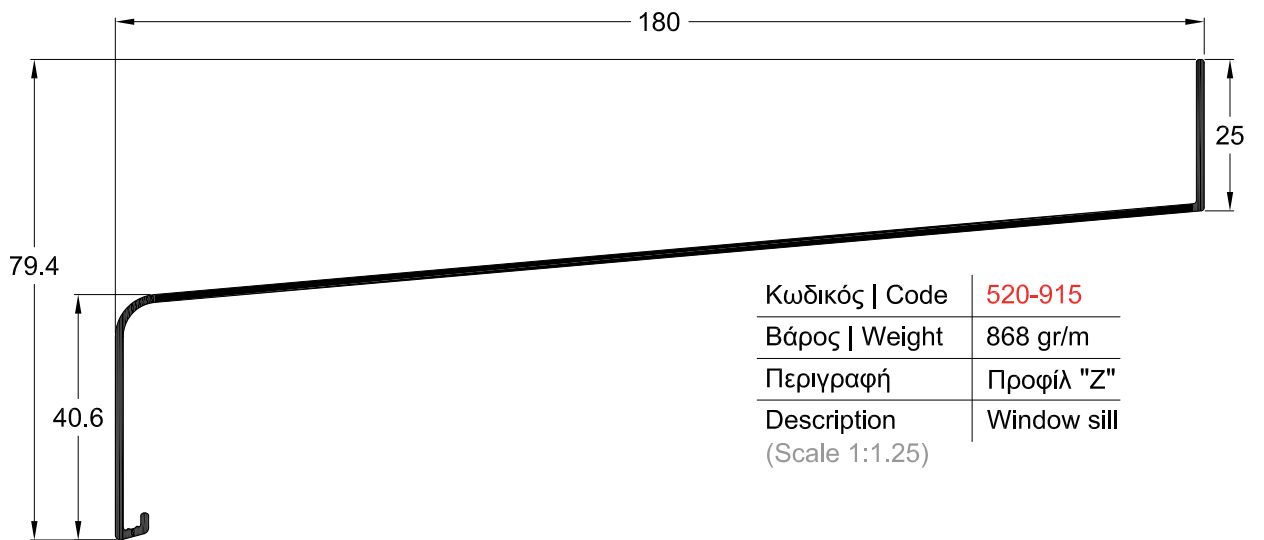
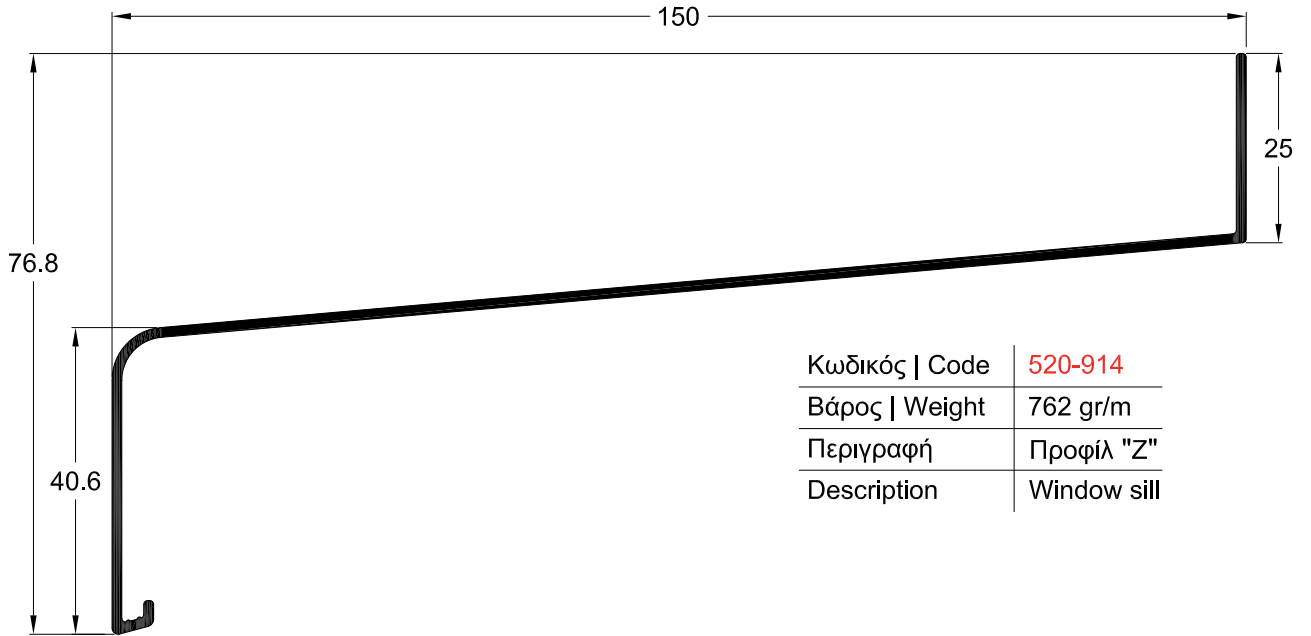
A) ΑΠΟΣΤΑΤΗΣ ΠΕΡΣΙΔΑΣ
ΑΛΟΥΜΙΝΙΟΥ
EA410-847 (70mm)
ALUMINIUM SPACER
FOR LOUVER
EA410-847 (70mm)

B) ΑΠΟΣΤΑΤΗΣ ΠΕΡΣΙΔΑΣ
ΑΛΟΥΜΙΝΙΟΥ
EA410-848 (120mm)
ALUMINIUM SPACER
FOR LOUVER
EA410-848 (120mm)



C) ΠΛΑΣΤΙΚΟΣ ΑΠΟΣΤΑΤΗΣ
ΠΕΡΣΙΔΑΣ
EA410-846M
NYLON SPACER
FOR LOUVER
EA410-846M

Κωδικός Code	245-013
Βάρος Weight	590 gr/m
Περιγραφή	Περσίδα
Description	Louver



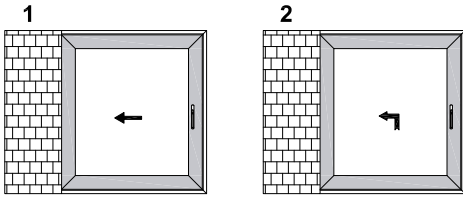
SL2450

Τομές - Sections

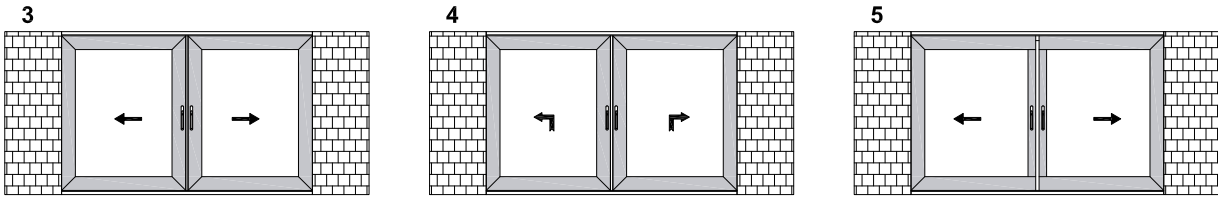


ΤΥΠΟΛΟΓΙΕΣ ΚΑΤΑΣΚΕΥΩΝ CONSTRUCTION TYPES

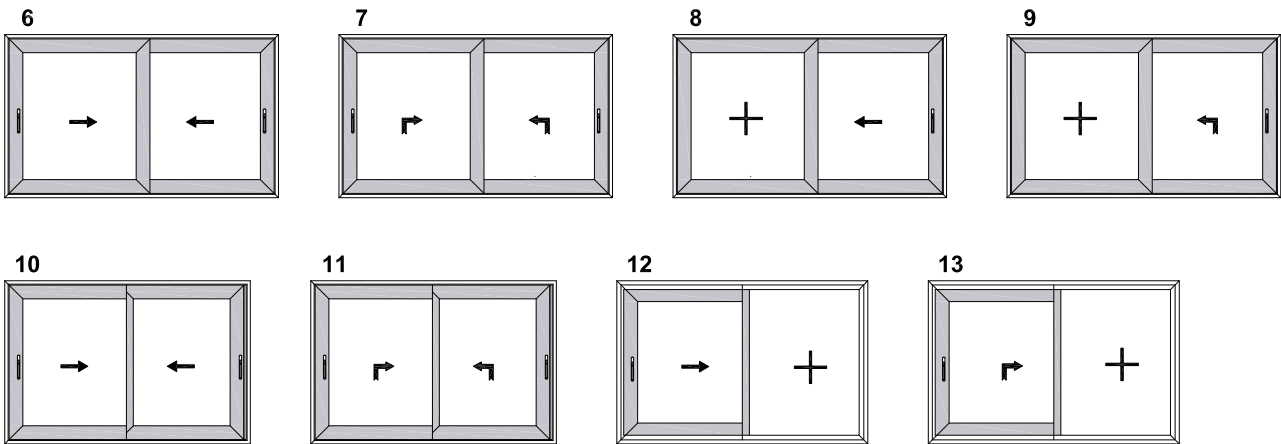
ΜΟΝΟΦΥΛΛΑ ΧΩΝΕΥΤΑ SINGLE SASH IN WALL



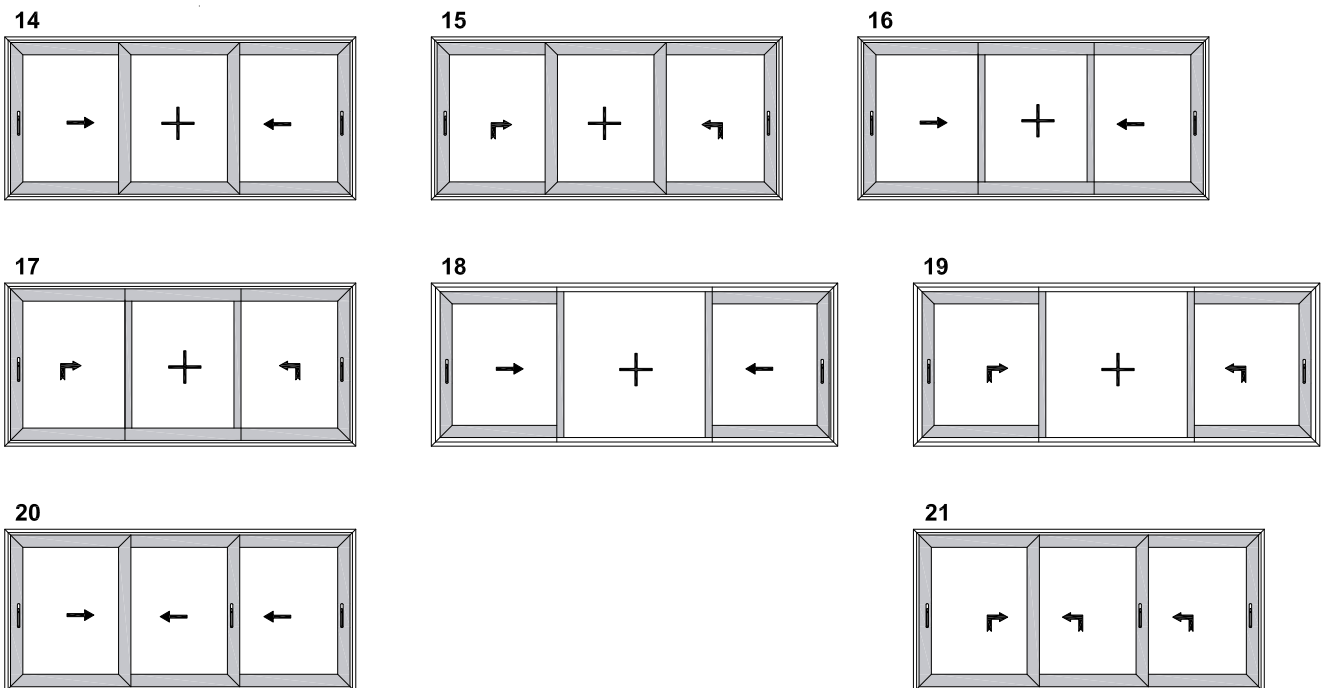
ΔΙΦΥΛΛΑ ΧΩΝΕΥΤΑ TWO SASH IN WALL



ΔΙΦΥΛΛΑ ΕΠΑΛΛΗΛΑ DOUBLE OVERLAPPING

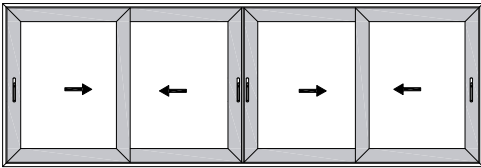


ΤΡΙΦΥΛΛΑ ΕΠΑΛΛΗΛΑ TRIPLE OVERLAPPING

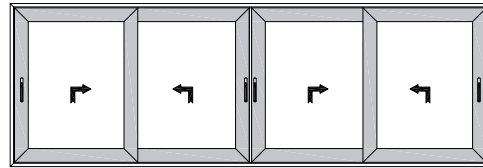


ΤΕΤΡΑΦΥΛΛΑ ΕΠΑΛΛΗΛΑ
QUAD OVERLAPPING

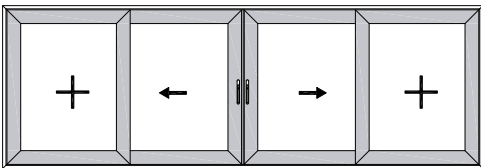
22



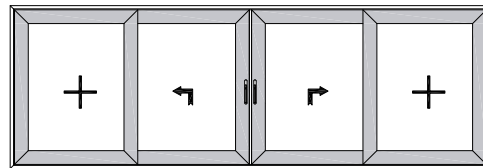
23



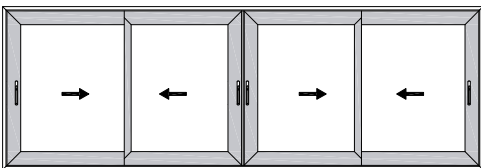
24



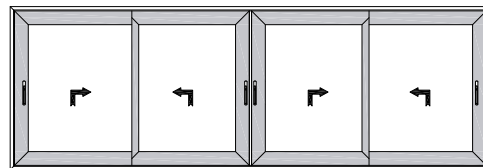
25



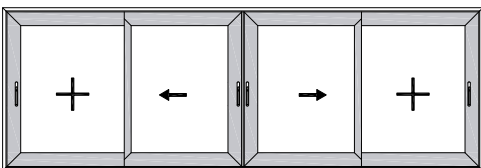
26



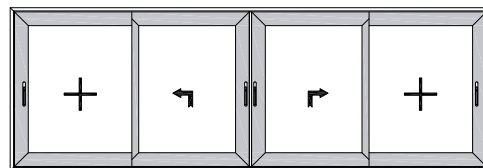
27



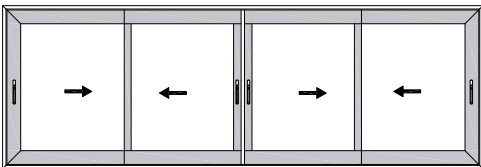
28



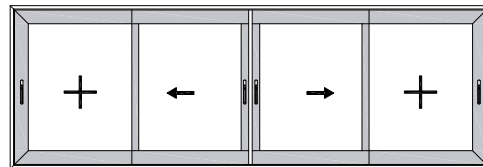
29



30



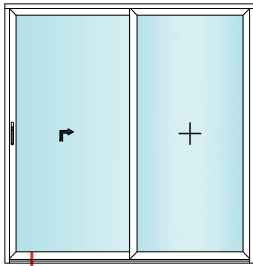
31



Δυνατότητα φύλλου ανά τυπολογία κατασκευής Option use by construction type	
<p>220-201</p> <p>1,2,3...31</p>	<p>2450-211</p> <p>2,4,7,9,11,13,15, 17,19,21,23,25,27,29</p>

ΚΑΘΕΤΗ ΤΟΜΗ ΕΠΑΛΛΗΛΟΥ ΜΕ ΣΤΑΘΕΡΟ VERTICAL SECTION FOR OVERLAPPING RAIL WITH FIXED

**Όψη
FRONT VIEW**

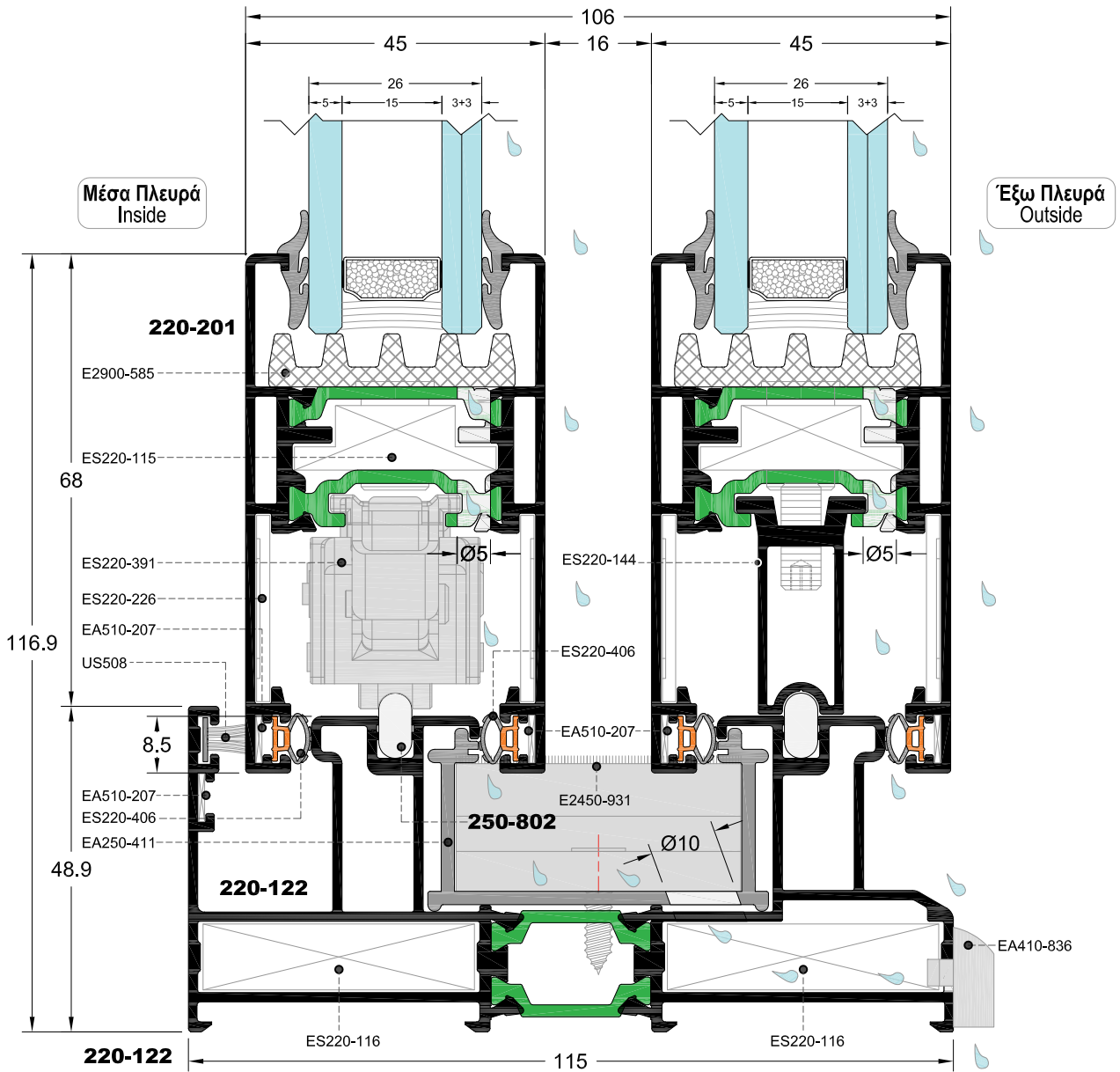


**Κατοψη
TOP VIEW**



**ΕΛΑΧΙΣΤΟ ΦΑΡΔΟΣ ΑΝΑΣΗΚΟΥΜΕΝΟΥ ΦΥΛΛΟΥ
MINIMUM SASH WIDTH FOR LIFT & SLIDE**

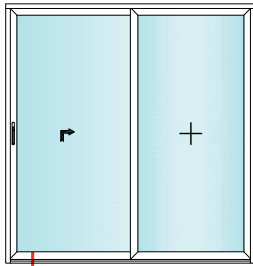
- 90kg=700mm
- 200kg=850mm



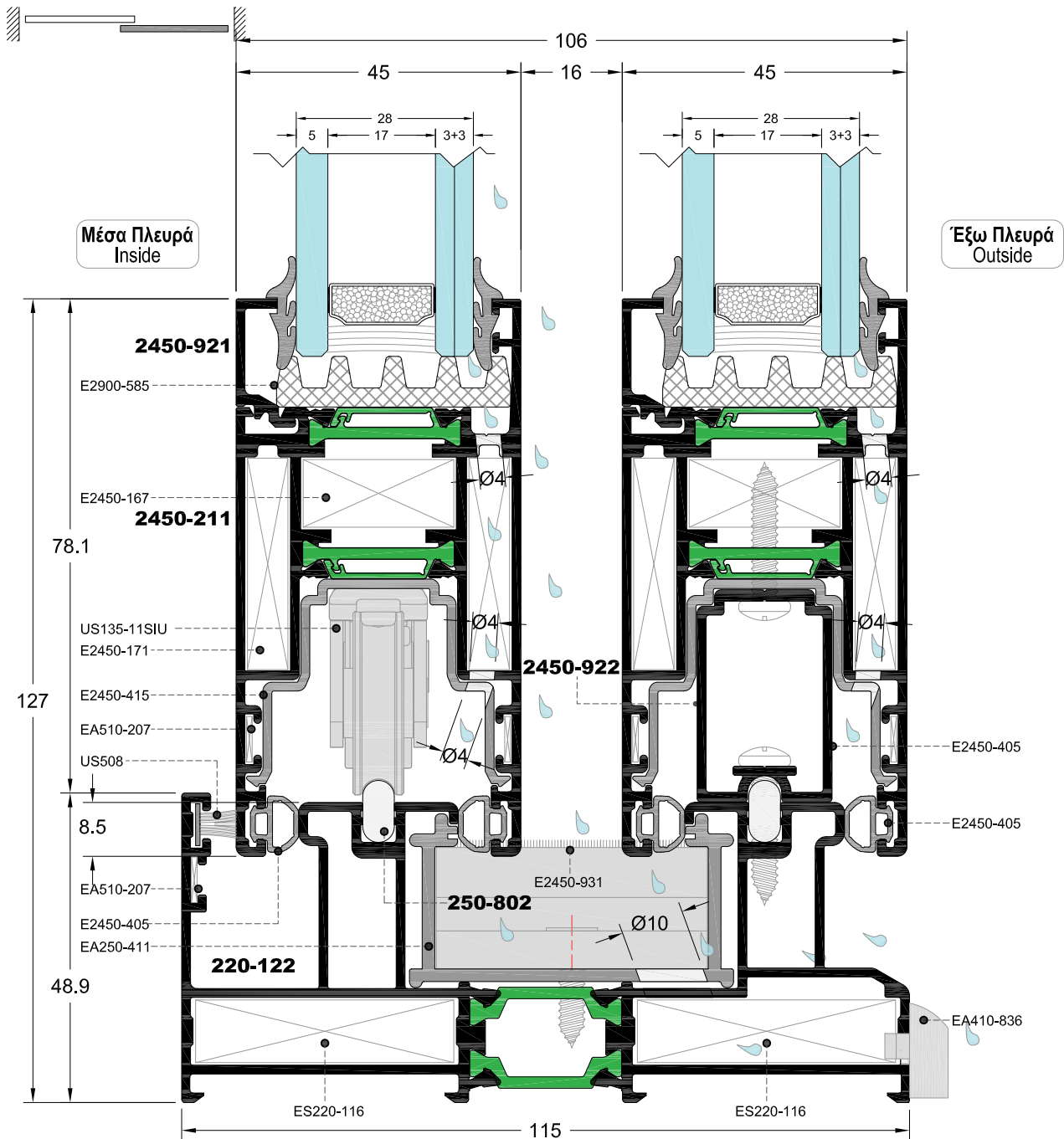
SCALE = 1:1

ΚΑΘΕΤΗ ΤΟΜΗ ΕΠΑΛΛΗΛΟΥ ΜΕ ΣΤΑΘΕΡΟ
VERTICAL SECTION FOR OVERLAPPING RAIL WITH FIXED

Όψη
FRONT VIEW

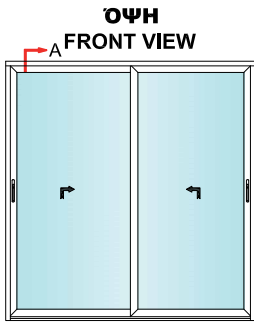


Κατοψη
TOP VIEW

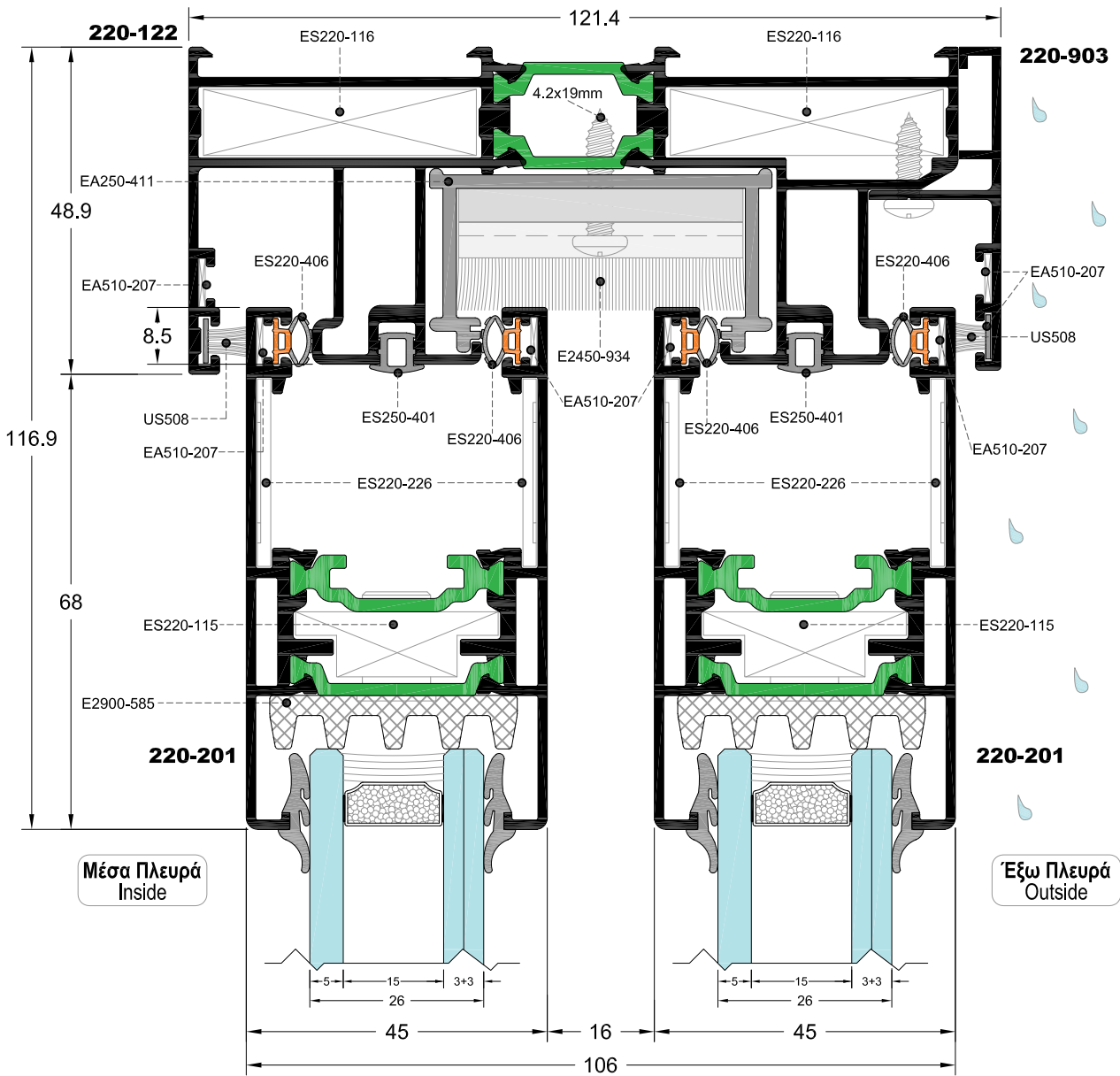


SCALE = 1:1

ΕΠΑΝΩ ΚΑΘΕΤΗ ΤΟΜΗ ΕΠΑΛΛΗΛΟΥ
UPPER VERTICAL SECTION FOR OVERLAPPING RAIL

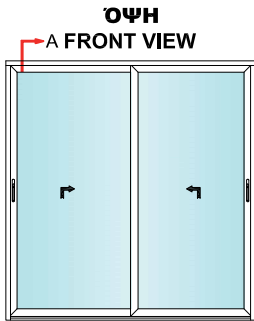


Κατοψη
TOP VIEW

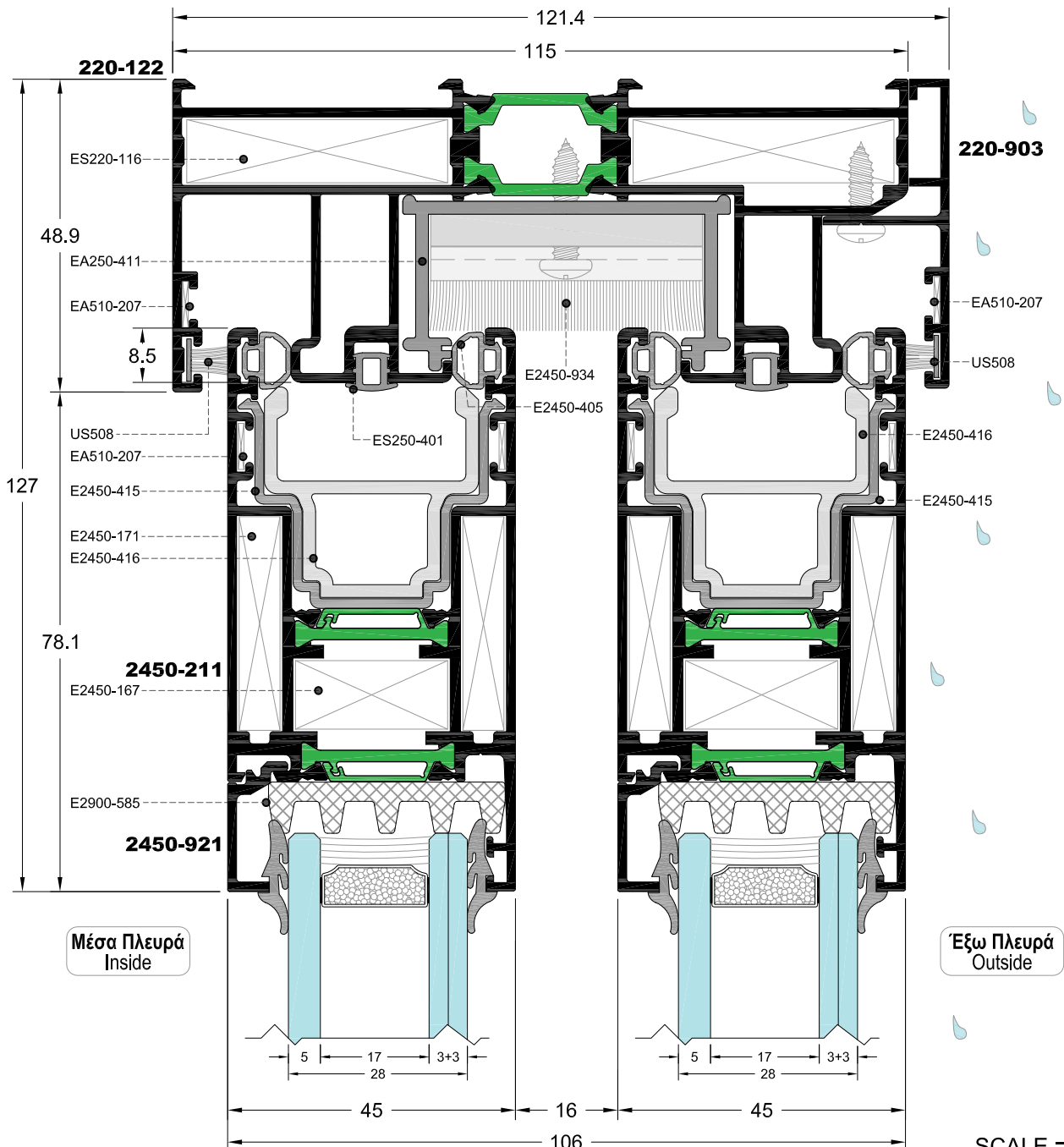


SCALE = 1:1

**ΕΠΑΝΩ ΚΑΘΕΤΗ ΤΟΜΗ ΕΠΑΛΛΗΛΟΥ
UPPER VERTICAL SECTION OF OVERLAPPING RAIL**

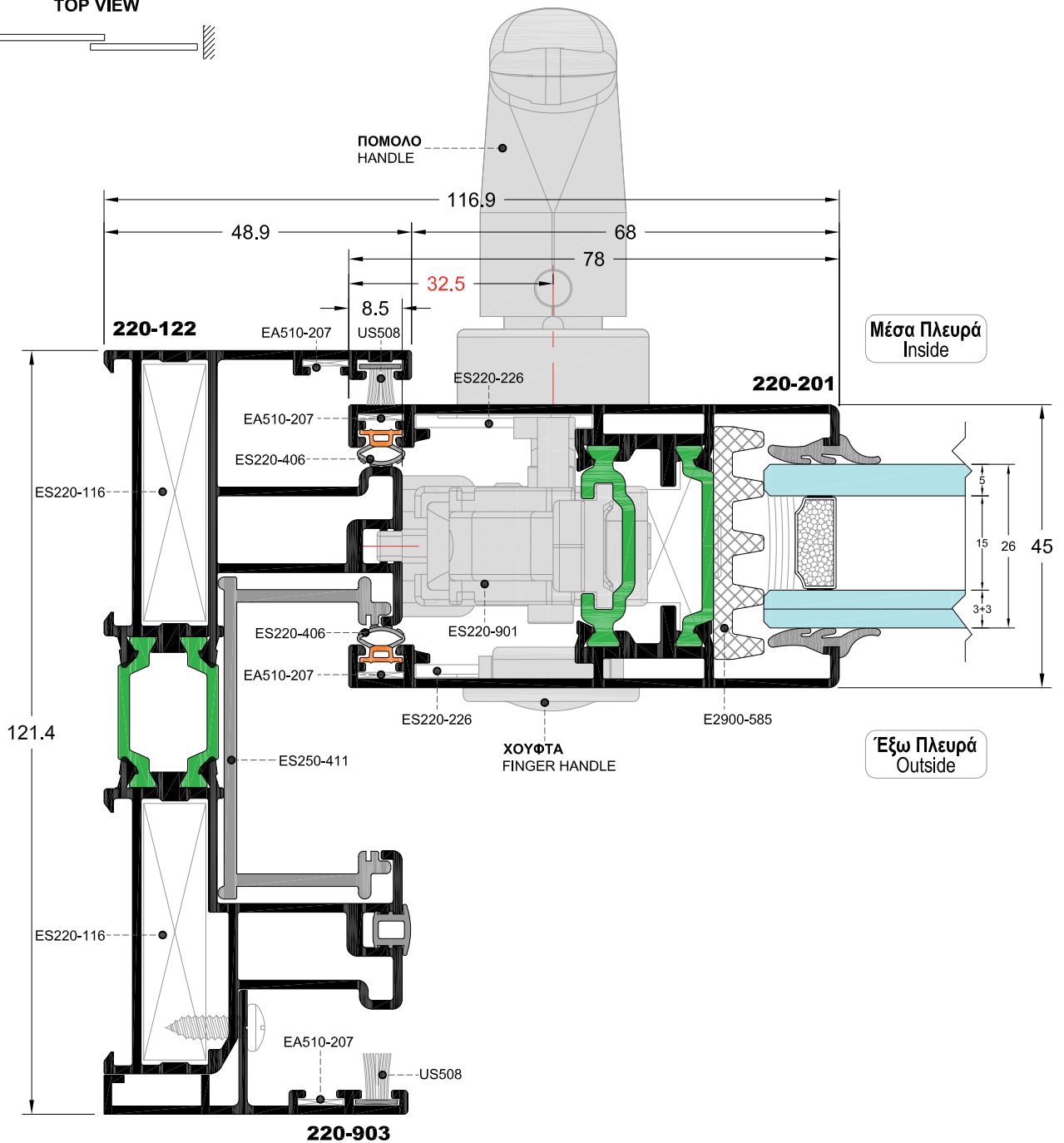
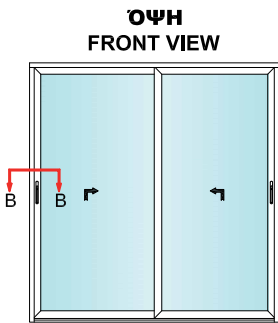


ΚΑΤΩΨΗ
TOP VIEW



SCALE = 1:1

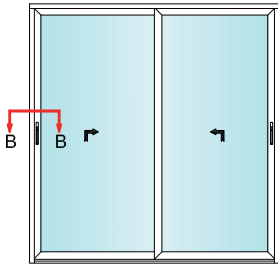
ΟΡΙΖΟΝΤΙΑ ΤΟΜΗ ΚΛΕΙΔΩΜΑΤΟΣ ΕΠΑΛΛΗΛΟΥ
HORIZONTAL SECTION OF LOCKING FOR OVERLAPPING RAIL



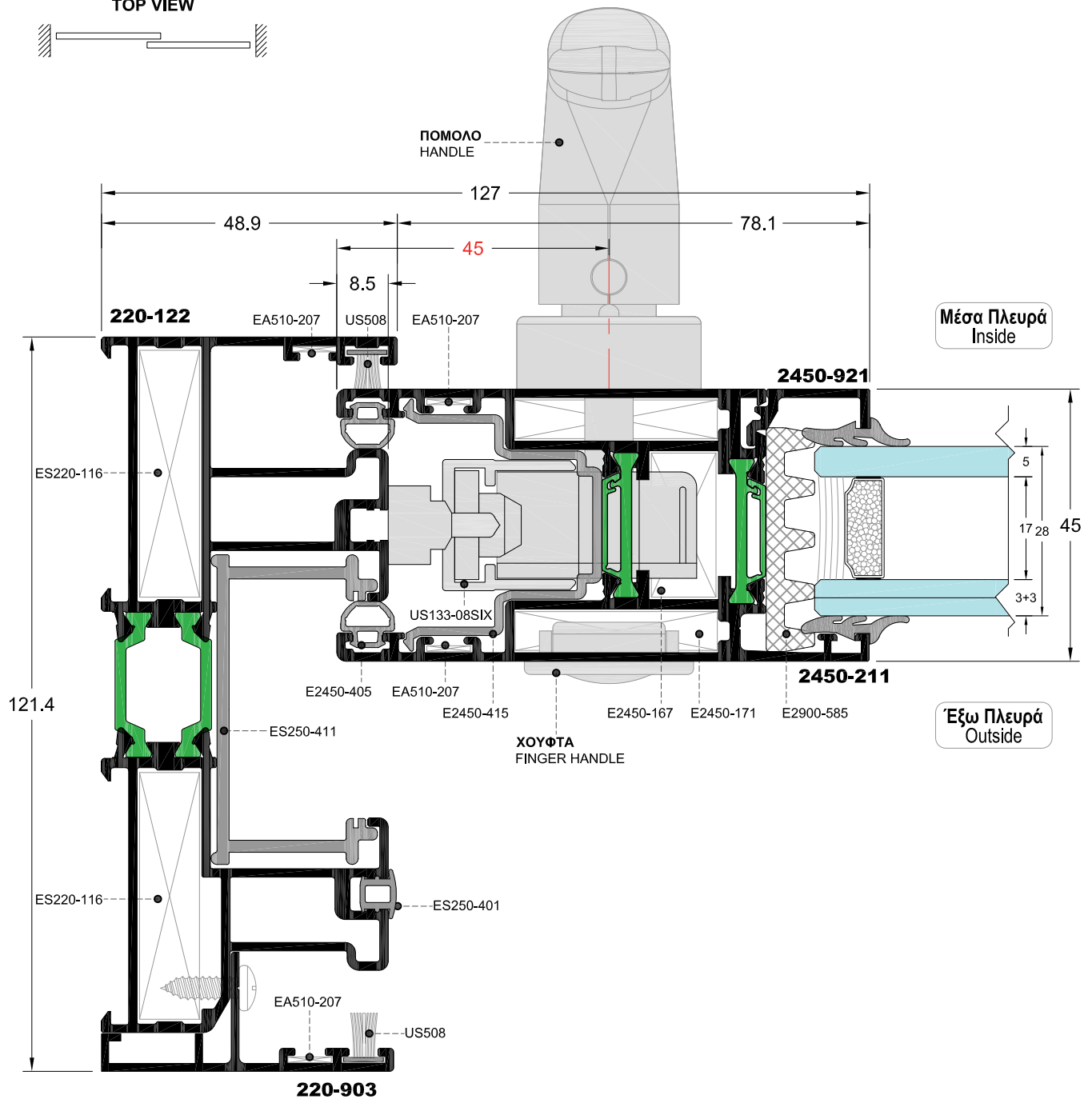
SCALE = 1:1

ΟΡΙΖΟΝΤΙΑ ΤΟΜΗ ΚΛΕΙΔΩΜΑΤΟΣ ΕΠΑΛΛΗΛΟΥ
HORIZONTAL SECTION OF LOCKING FOR OVERLAPPING RAIL

Όψη
FRONT VIEW



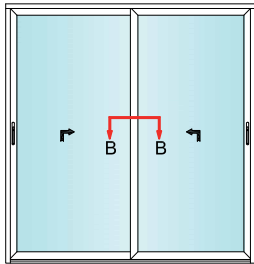
Κατοψη
TOP VIEW



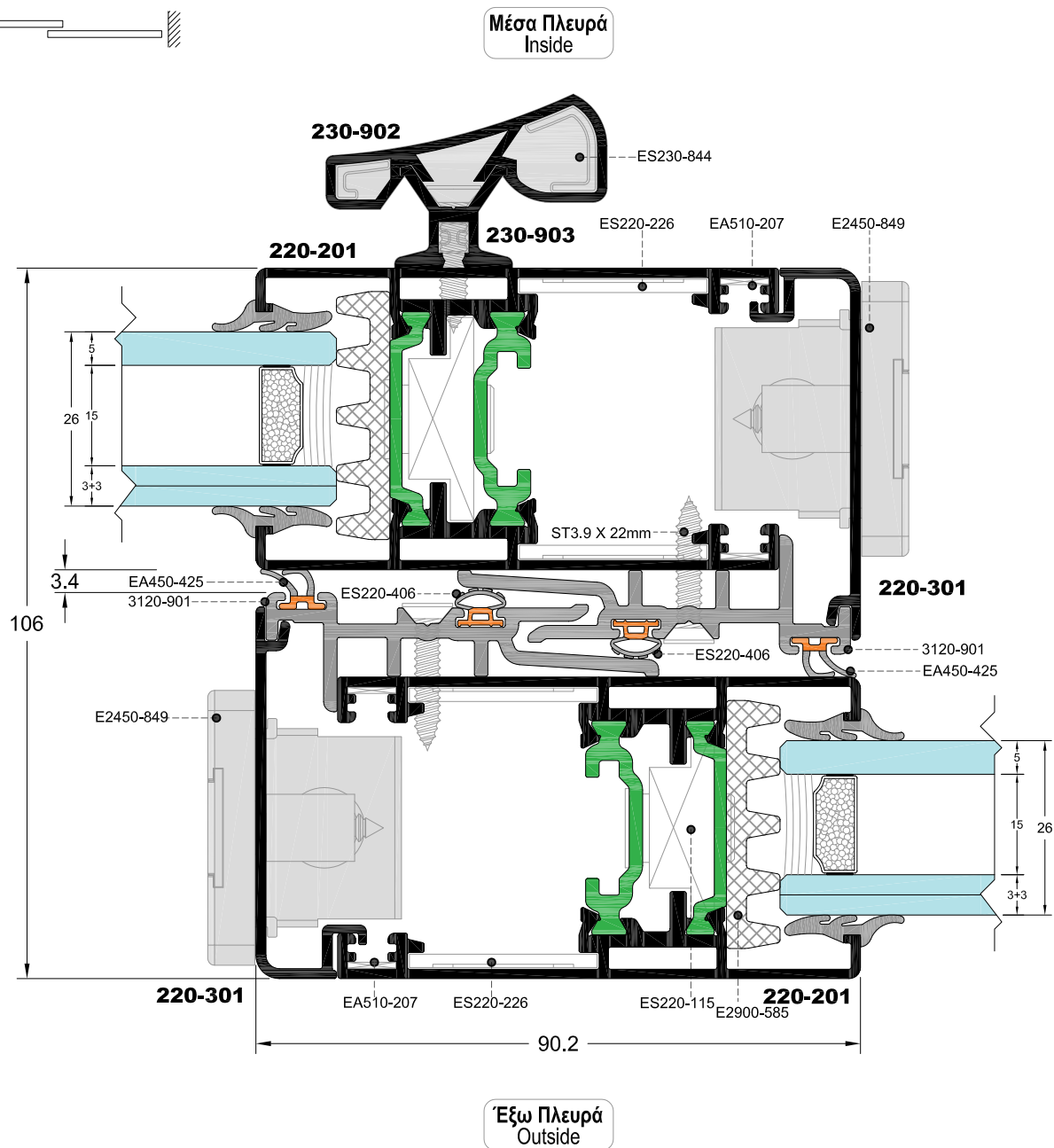
SCALE = 1:1

ΟΡΙΖΟΝΤΙΑ ΤΟΜΗ ΓΑΝΤΖΟΥ ΓΙΑ ΠΡΟΦΙΛ 220-201
HORIZONTAL SECTION OF HOOK FOR PROFILE 220-201

Όψη
FRONT VIEW



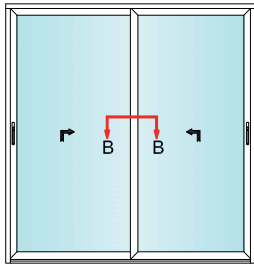
Κατοψη
TOP VIEW



SCALE = 1:1

ΟΡΙΖΟΝΤΙΑ ΤΟΜΗ ΓΑΝΤΖΟΥ ΓΙΑ ΠΡΟΦΙΛ 2450-211
HORIZONTAL SECTION OF HOOK FOR PROFILE 2450-211

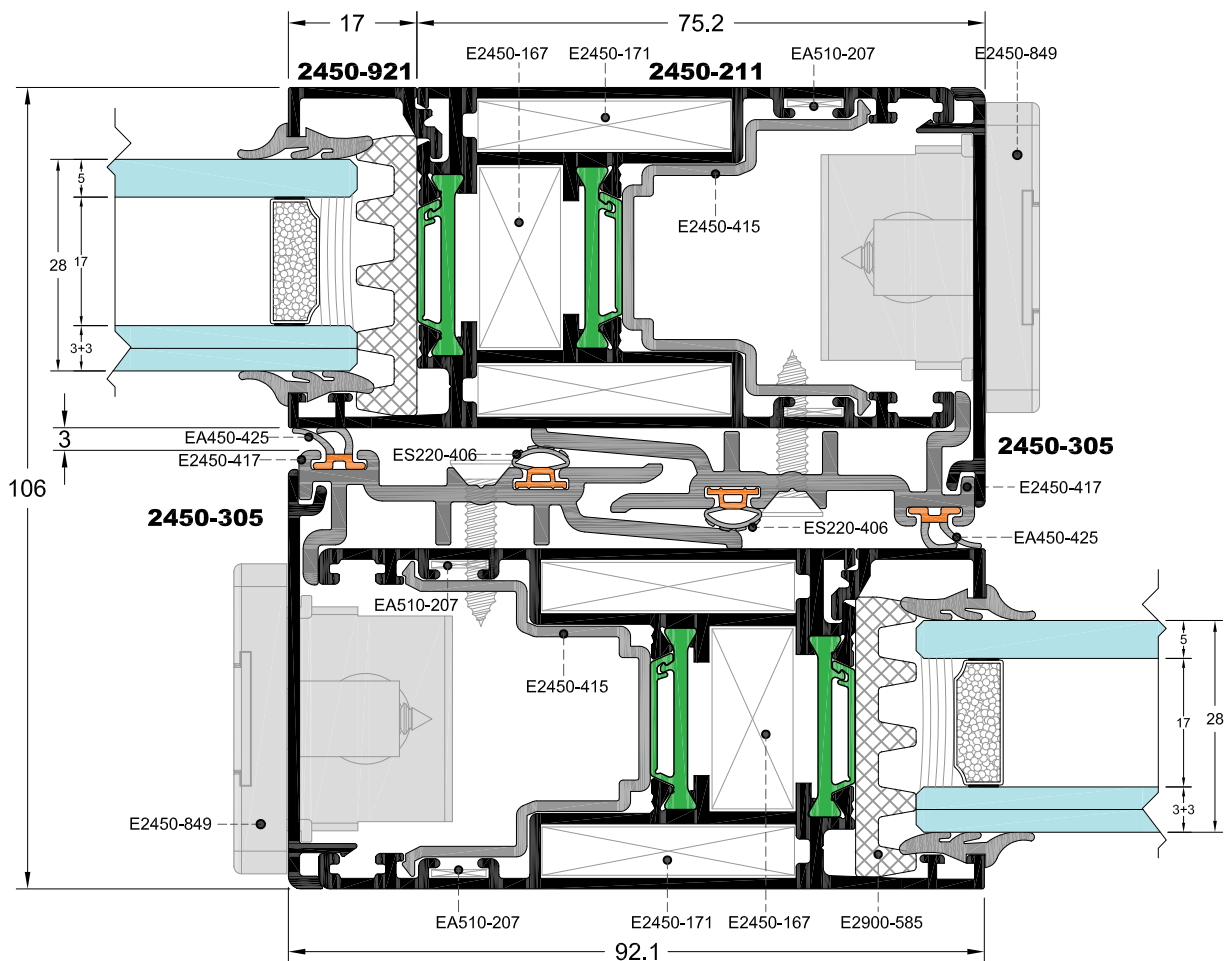
Όψη
FRONT VIEW



Κατοψη
TOP VIEW



Μέσα Πλευρά
Inside

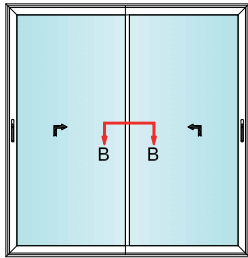


Έξω Πλευρά
Outside

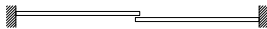
SCALE = 1:1

ΟΡΙΖΟΝΤΙΑ ΤΟΜΗ ΣΤΕΝΟΥ ΓΑΝΤΖΟΥ ΜΕ ΕΞΤΡΑ ΚΛΕΙΔΩΜΑ ΓΙΑ ΦΥΛΛΟ 220-201
HORIZONTAL SECTION OF NARROW HOOK FOR SASH 220-201 WITH EXTRA LOCKING

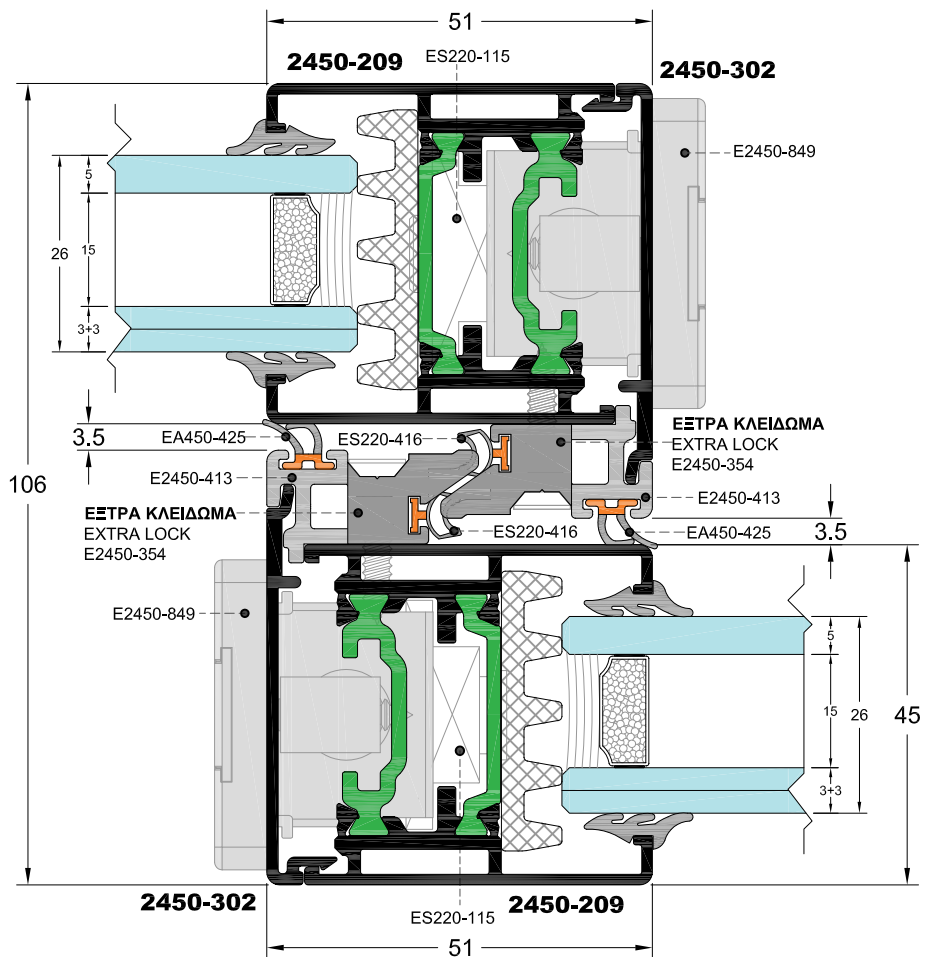
Όψη
FRONT VIEW



Κατοψη
TOP VIEW



Μέσα Πλευρά
Inside

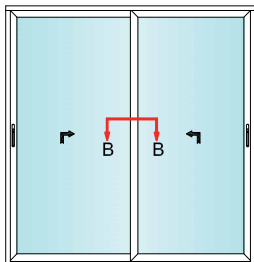


Έξω Πλευρά
Outside

SCALE = 1:1

ΟΡΙΖΟΝΤΙΑ ΤΟΜΗ ΣΤΕΝΟΥ ΓΑΝΤΖΟΥ ΜΕ ΕΞΤΡΑ ΚΛΕΙΔΩΜΑ ΓΙΑ ΦΥΛΛΟ 2450-211
HORIZONTAL SECTION OF NARROW HOOK FOR SASH 2450-211 WITH EXTRA LOCKING

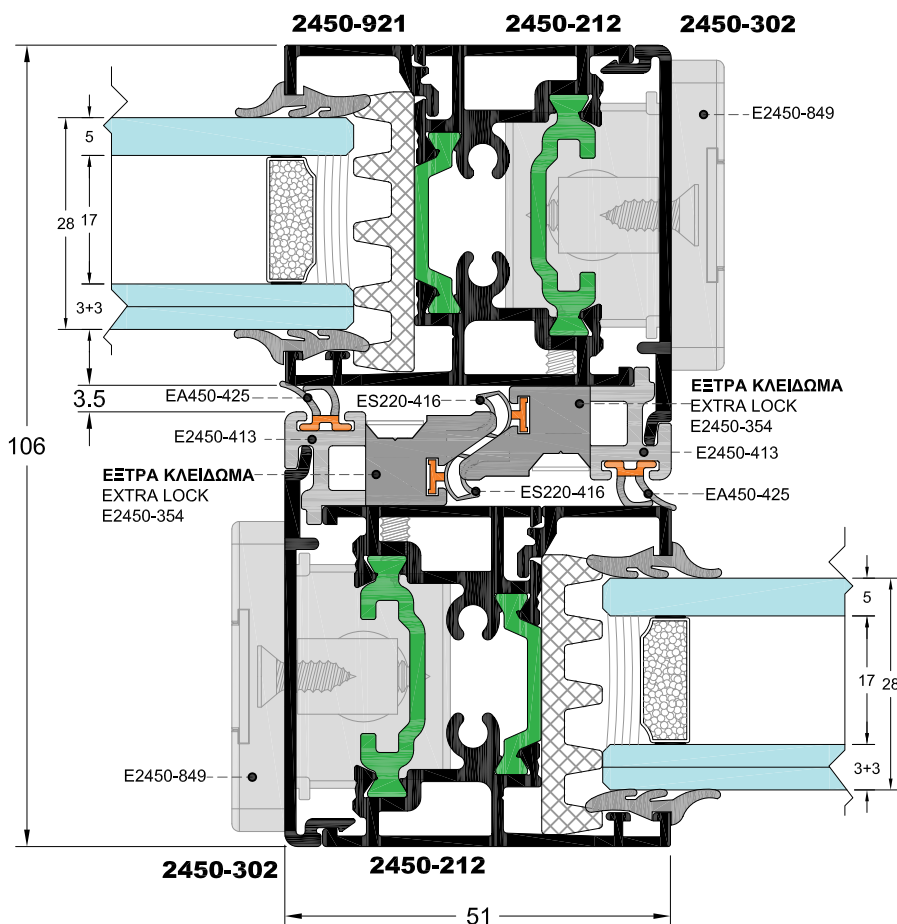
Όψη
FRONT VIEW



Κατοψη
TOP VIEW



Μέσα Πλευρά
Inside

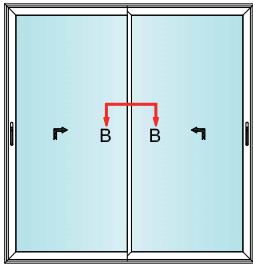


Έξω Πλευρά
Outside

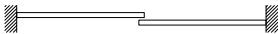
SCALE = 1:1

**ΟΡΙΖΟΝΤΙΑ ΤΟΜΗ ΣΤΕΝΟΥ ΓΑΝΤΖΟΥ
ΜΕ ΕΞΤΡΑ ΚΛΕΙΔΩΜΑ ΚΑΙ ΠΡΟΦΙΛ ΛΑΒΗΣ ΓΙΑ ΦΥΛΛΟ 220-201
HORIZONTAL SECTION OF NARROW HOOK FOR SASH 220-201
WITH EXTRA LOCKING AND HANDLE PROFILE**

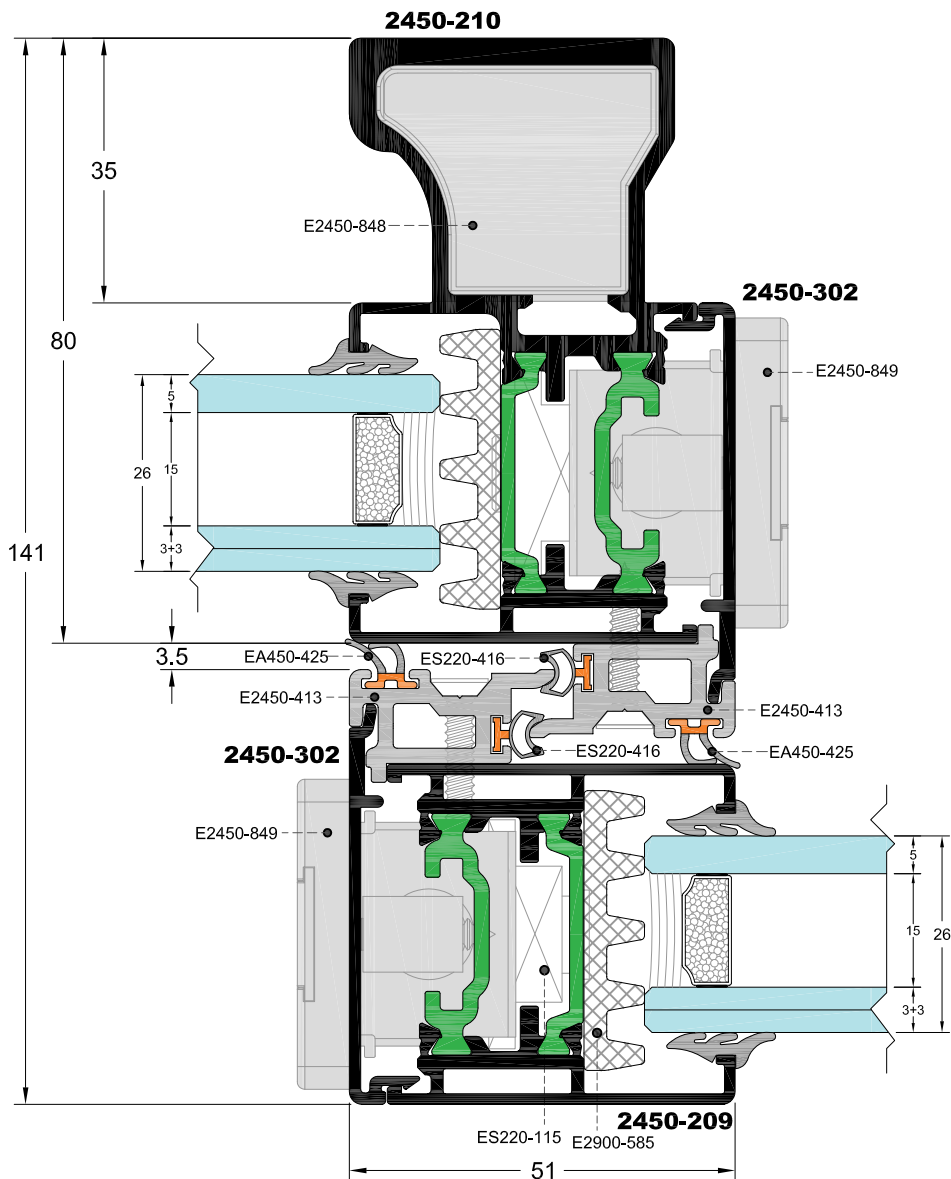
Όψη
FRONT VIEW



Κατοψη
TOP VIEW



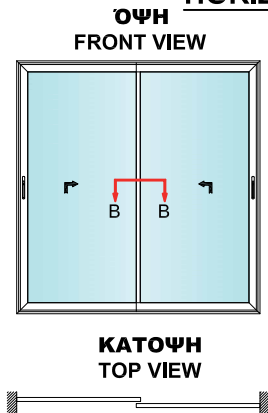
Μέσα Πλευρά
Inside



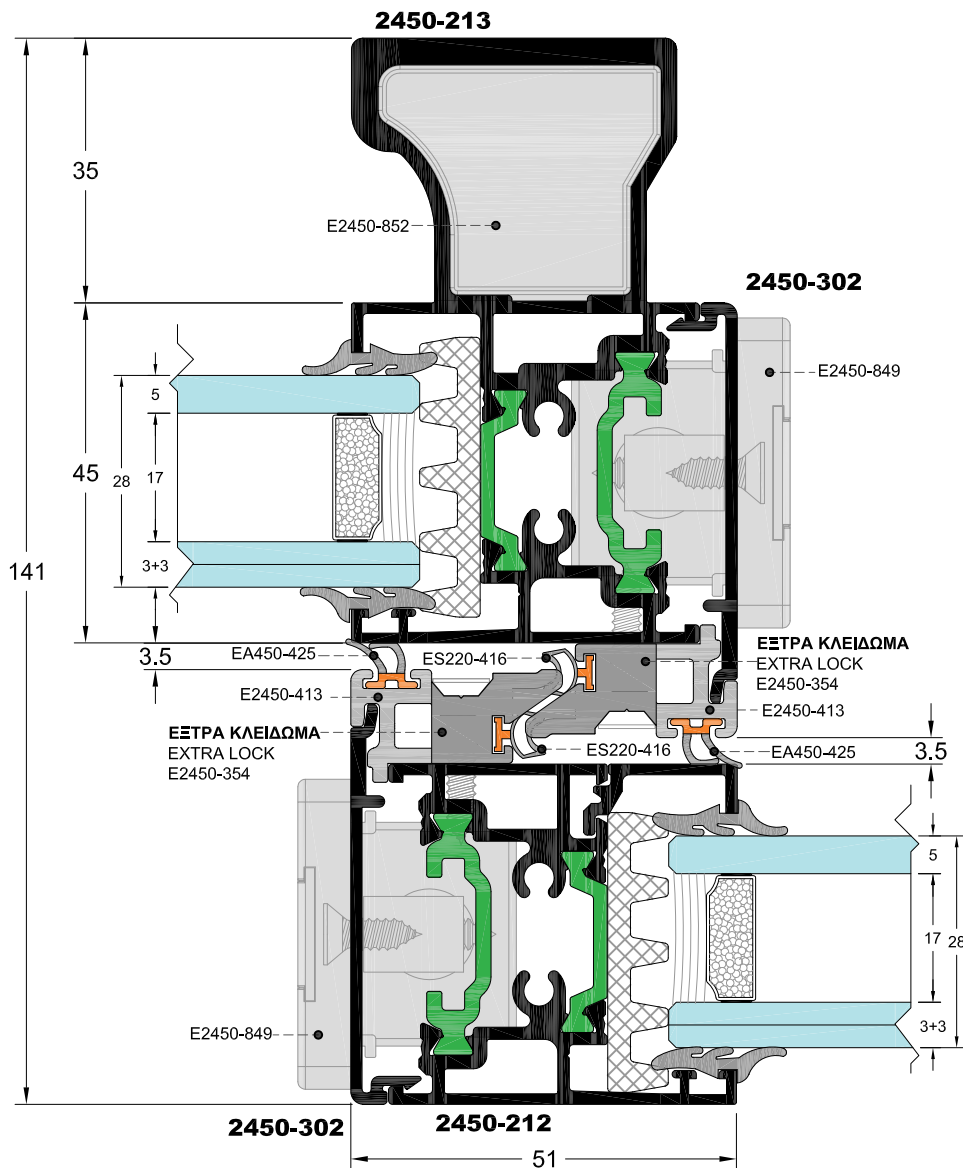
Έξω Πλευρά
Outside

SCALE = 1:1

**ΟΡΙΖΟΝΤΙΑ ΤΟΜΗ ΣΤΕΝΟΥ ΓΑΝΤΖΟΥ
ΜΕ ΕΞΤΡΑ ΚΛΕΙΔΩΜΑ ΚΑΙ ΛΑΒΗ ΓΙΑ ΦΥΛΛΟ 2450-211
HORIZONTAL SECTION OF NARROW HOOK FOR SASH 2450-211
WITH EXTRA LOCKING AND HANDLE PROFILE**



Μέσα Πλευρά
Inside

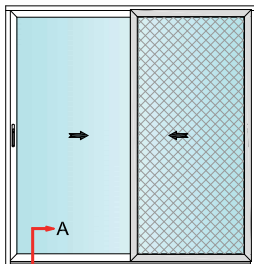


Έξω Πλευρά
Outside

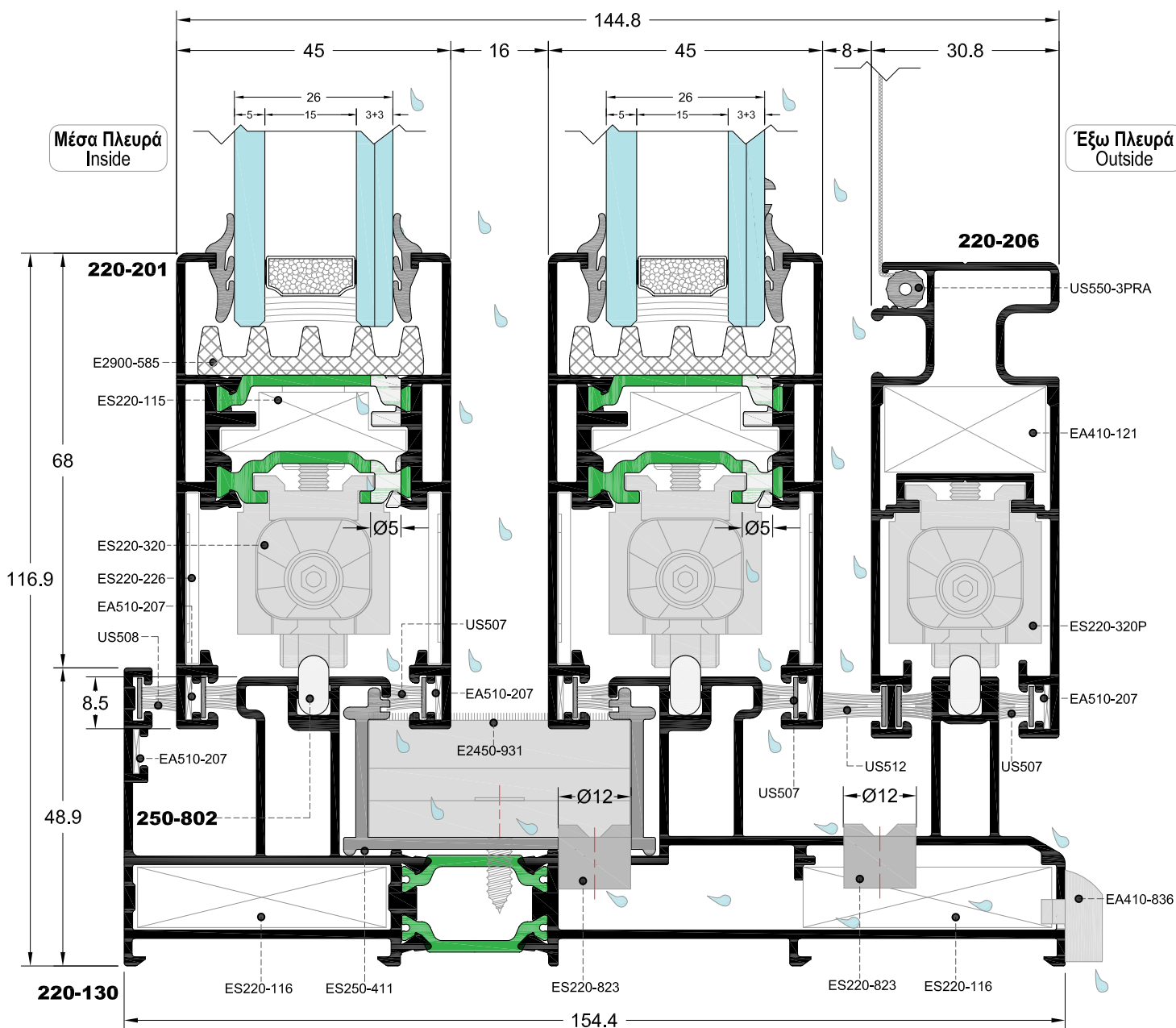
SCALE = 1:1

ΚΑΘΕΤΗ ΤΟΜΗ ΔΙΦΥΛΛΟΥ ΕΠΑΛΛΗΛΟΥ ΜΕ ΣΙΤΑ
VERTICAL SECTION OF OVERLAPPING SASH WITH MOSQ.SCREEN

Όψη
FRONT VIEW



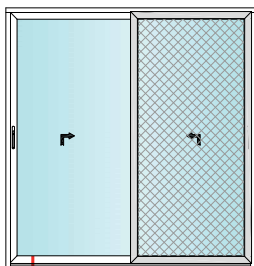
Κατοψη
TOP VIEW



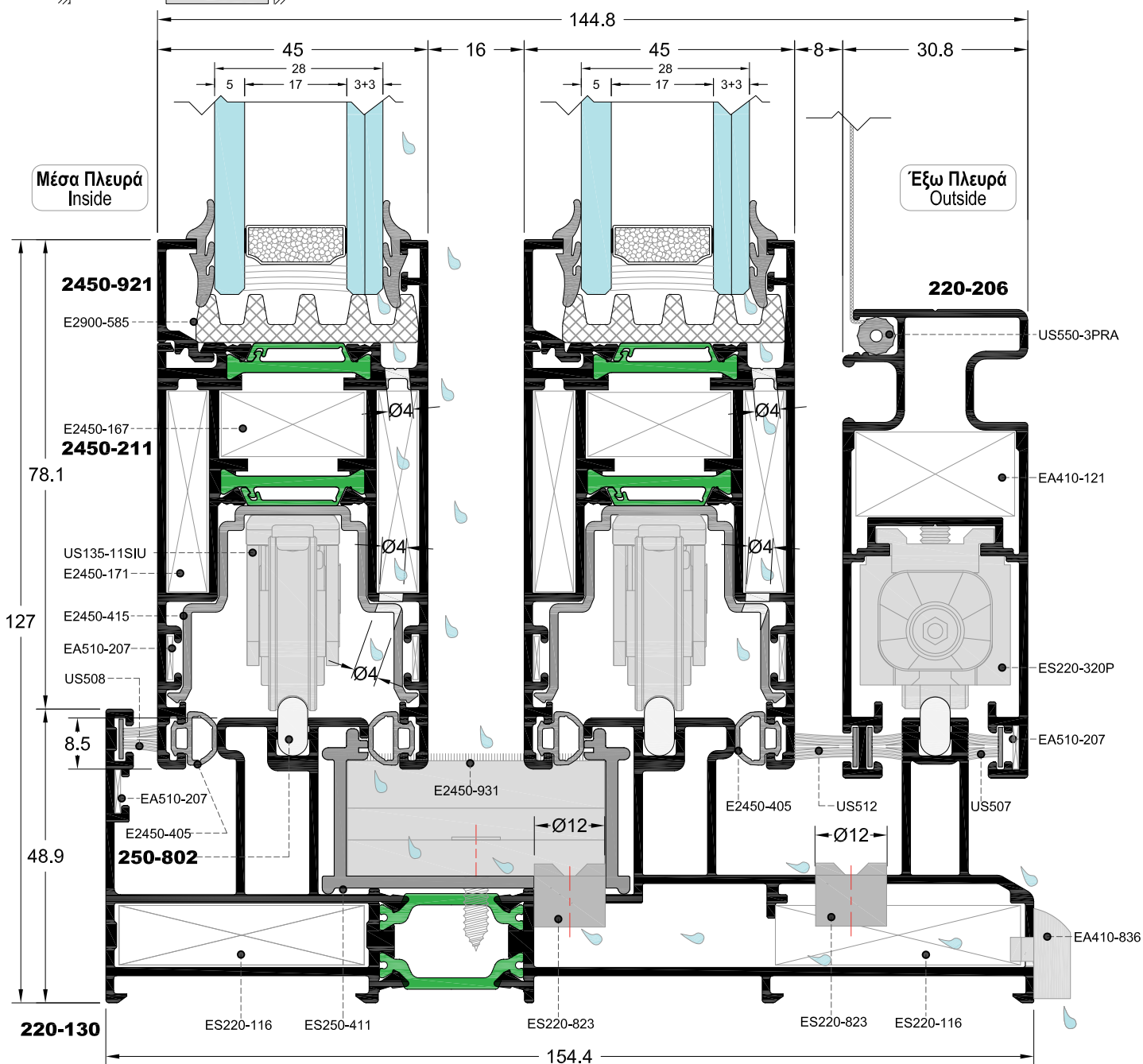
SCALE = 1:1

ΚΑΘΕΤΗ ΤΟΜΗ ΔΙΦΥΛΛΟΥ ΕΠΑΛΛΗΛΟΥ ΜΕ ΣΙΤΑ
VERTICAL SECTION OF OVERLAPPING SASH WITH MOSQ.SCREEN

Όψη
FRONT VIEW



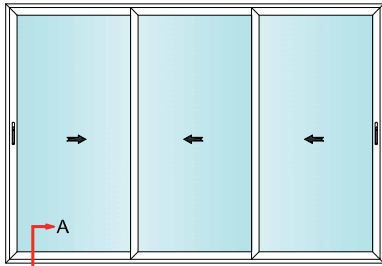
Κατοψη
TOP VIEW



SCALE = 1:1

ΚΑΘΕΤΗ ΤΟΜΗ ΤΡΙΦΥΛΛΟΥ ΕΠΑΛΛΗΛΟΥ
VERTICAL SECTION TRIPLE OVERLAPPING RAIL

Όψη
FRONT VIEW



Κατοψη
TOP VIEW



Μέσα Πλευρά
 Inside

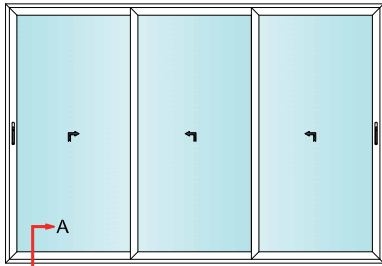
Έξω Πλευρά
 Outside



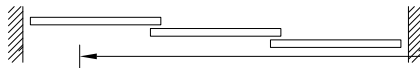
SCALE = 1:1

ΚΑΘΕΤΗ ΤΟΜΗ ΤΡΙΦΥΛΛΟΥ ΕΠΑΛΛΗΛΟΥ
VERTICAL SECTION TRIPLE OVERLAPPING RAIL

Όψη
FRONT VIEW

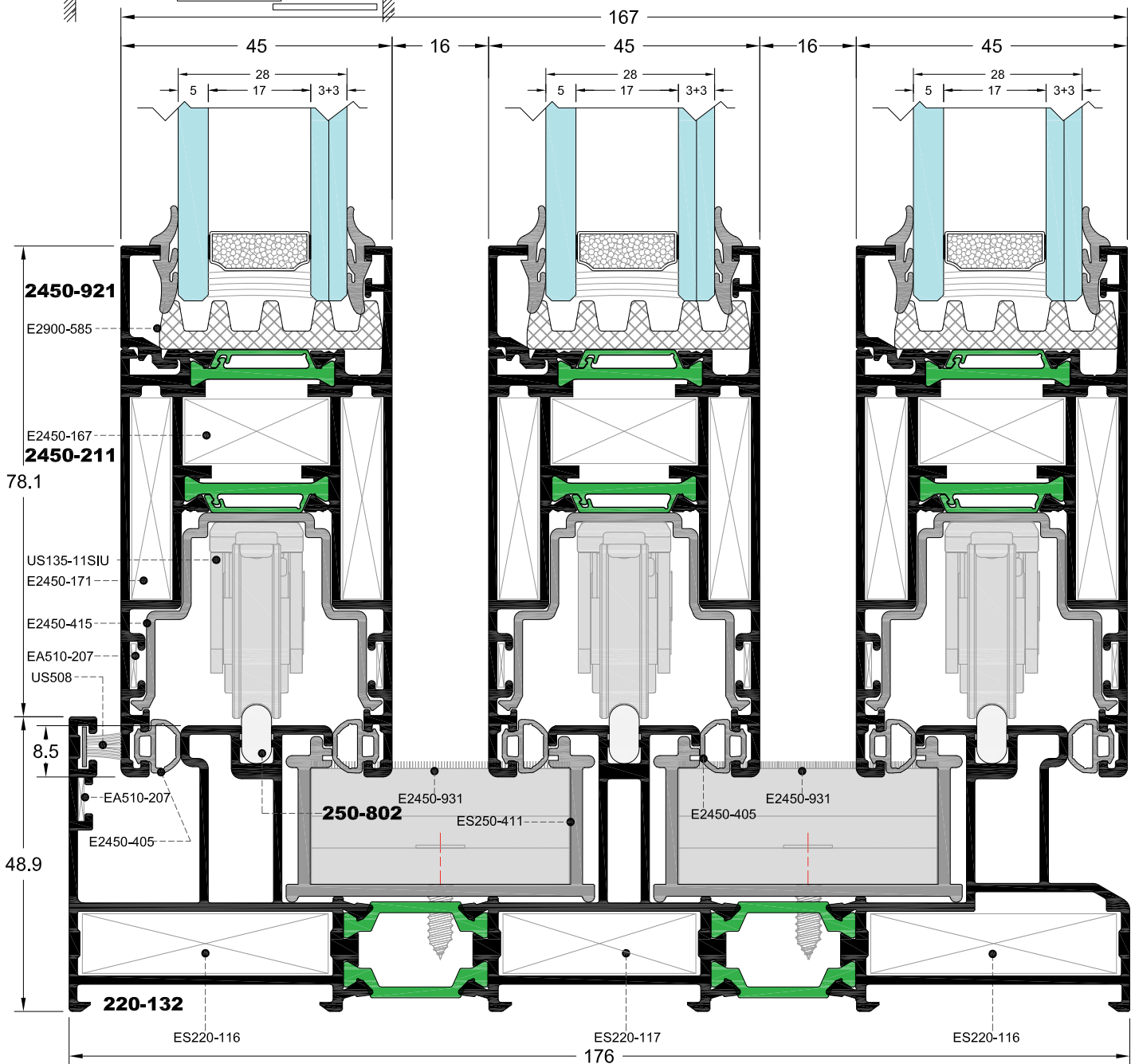


Κατοψη
TOP VIEW



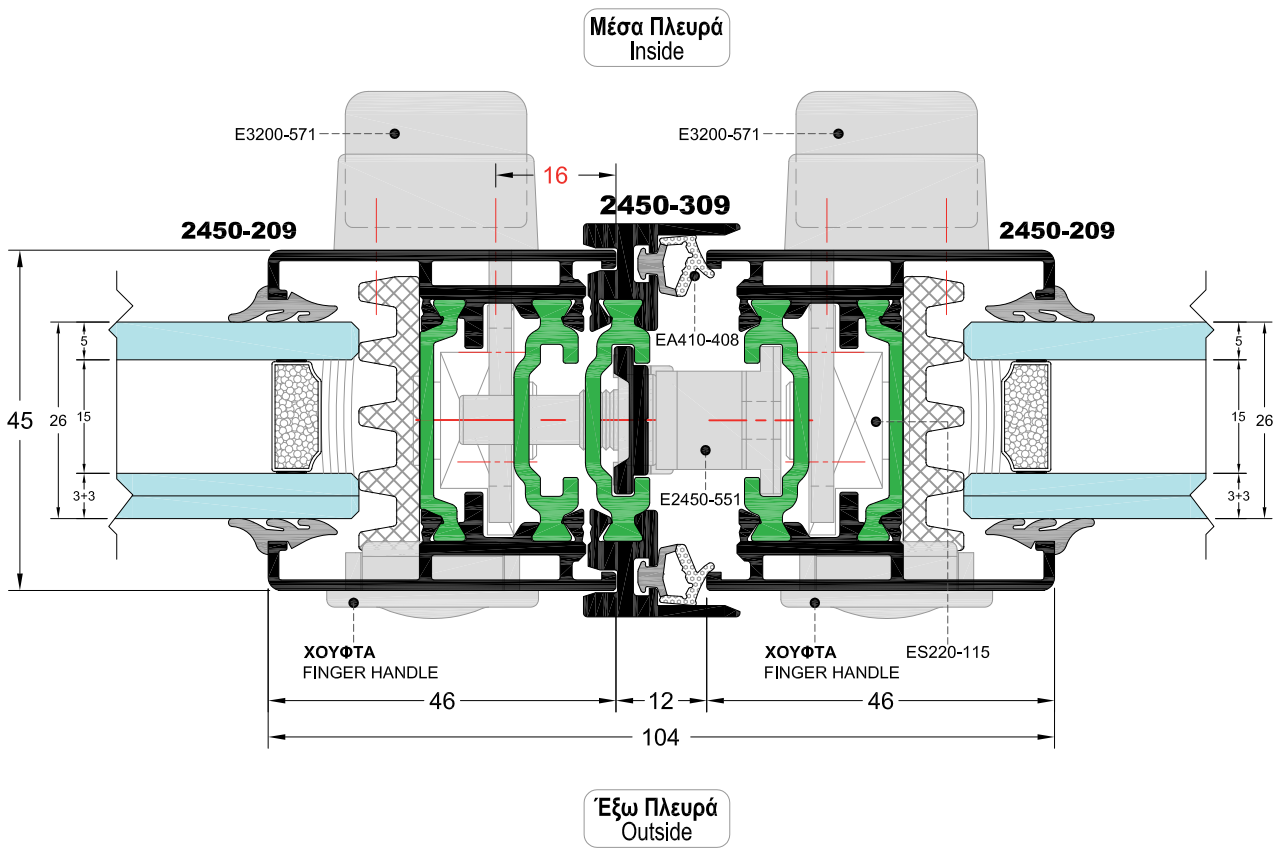
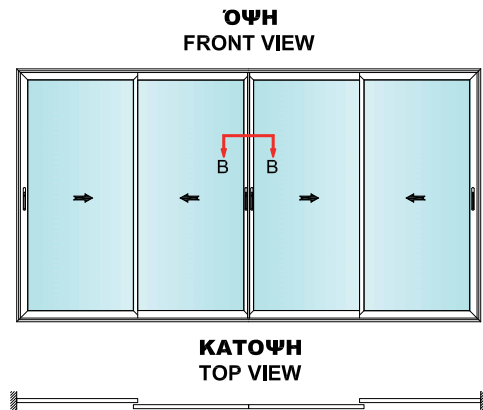
Μέσα Πλευρά
Inside

Έξω Πλευρά
Outside



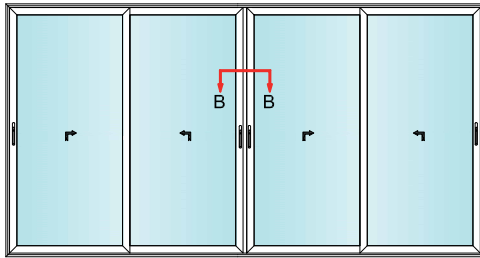
SCALE = 1:1

ΟΡΙΖΟΝΤΙΑ ΤΟΜΗ ΤΕΤΡΑΦΥΛΛΟΥ ΕΠΑΛΛΗΛΟΥ ΦΙΛΗΤΟΥ ΜΕ ΣΤΕΝΟ ΓΑΝΤΣΟ
HORIZONTAL SECTION OF QUAD OVERLAPPING FLUSHED SASH WITH NARROW HOOK

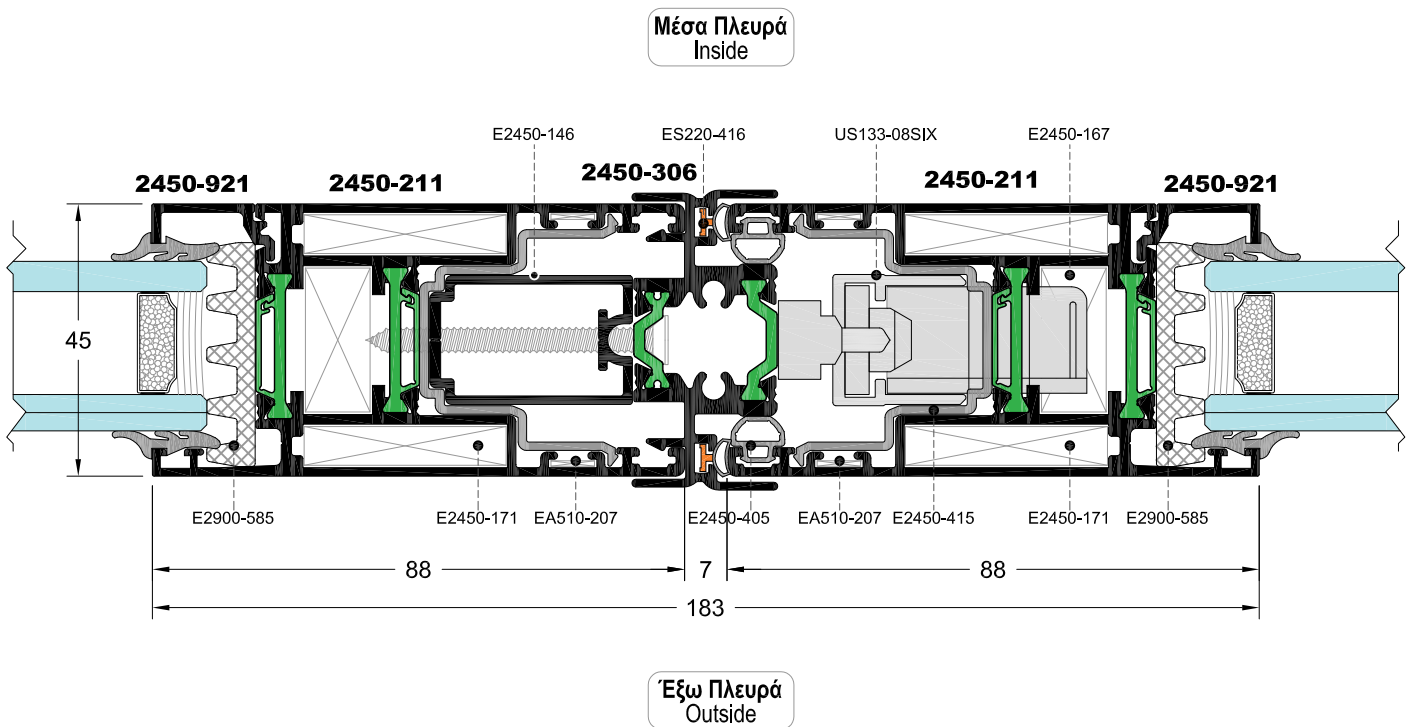


ΟΡΙΖΟΝΤΙΑ ΤΟΜΗ ΤΕΤΡΑΦΥΛΛΟΥ ΕΠΑΛΛΗΛΟΥ ΦΙΛΗΤΟΥ
HORIZONTAL SECTION OF QUAD OVERLAPPING FLUSHED SASH

Όψη
FRONT VIEW



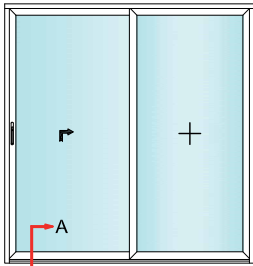
Κατοψη
TOP VIEW



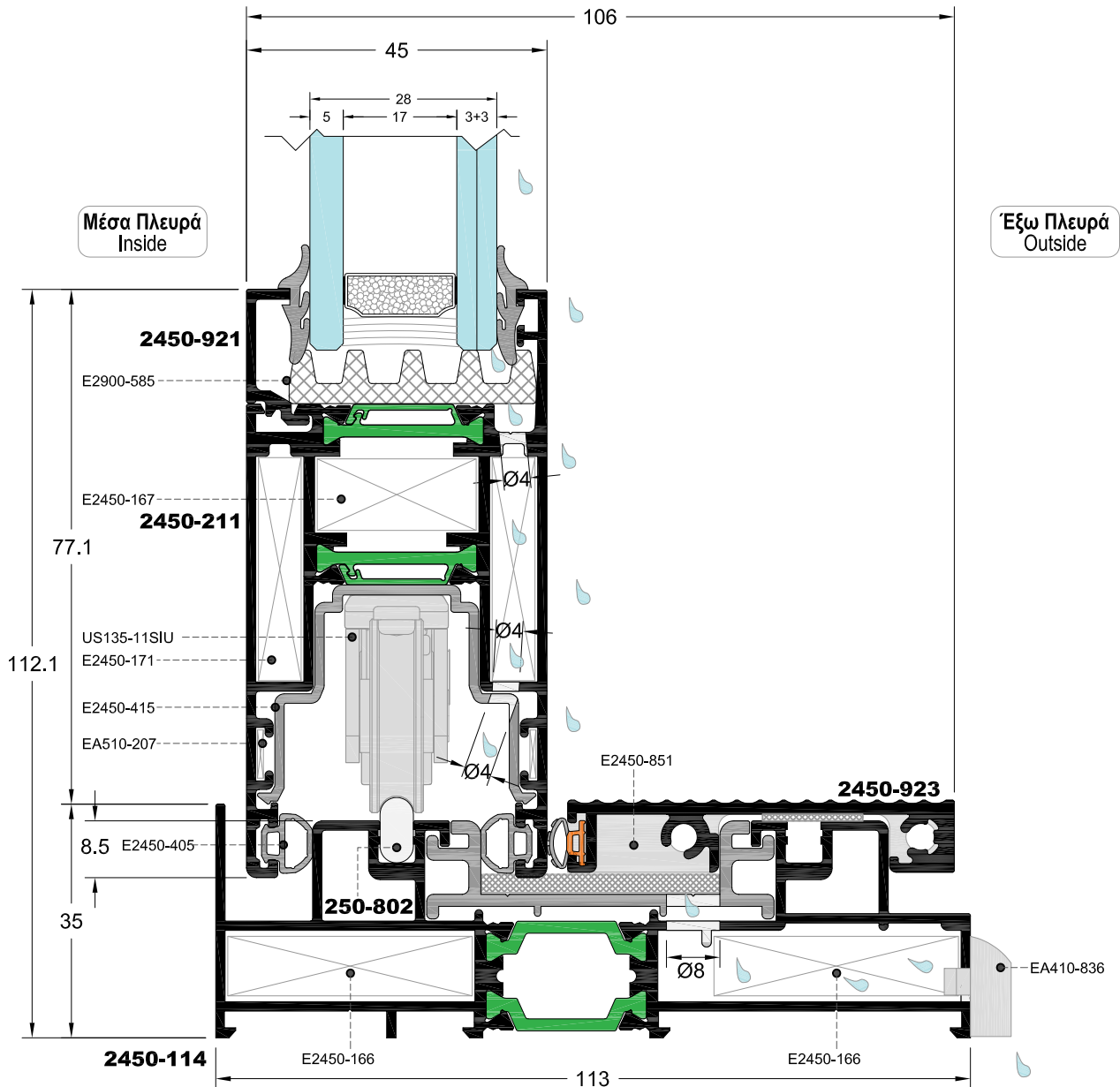
SCALE = 1:1.25

ΚΑΤΩ ΚΑΘΕΤΗ ΤΟΜΗ ΕΠΑΛΛΗΛΟΥ ΜΕ ΣΤΑΘΕΡΟ ΣΕ ΧΑΜΗΛΟ ΟΔΗΓΟ
LOWER VERTICAL SECTION SLIDING WITH FIXED WITH LOW OVERLAPPING RAIL

Όψη
FRONT VIEW

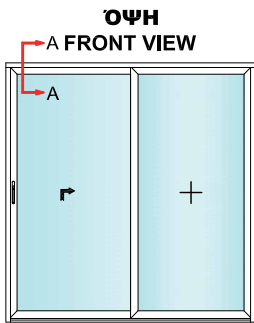


Κατοψη
TOP VIEW

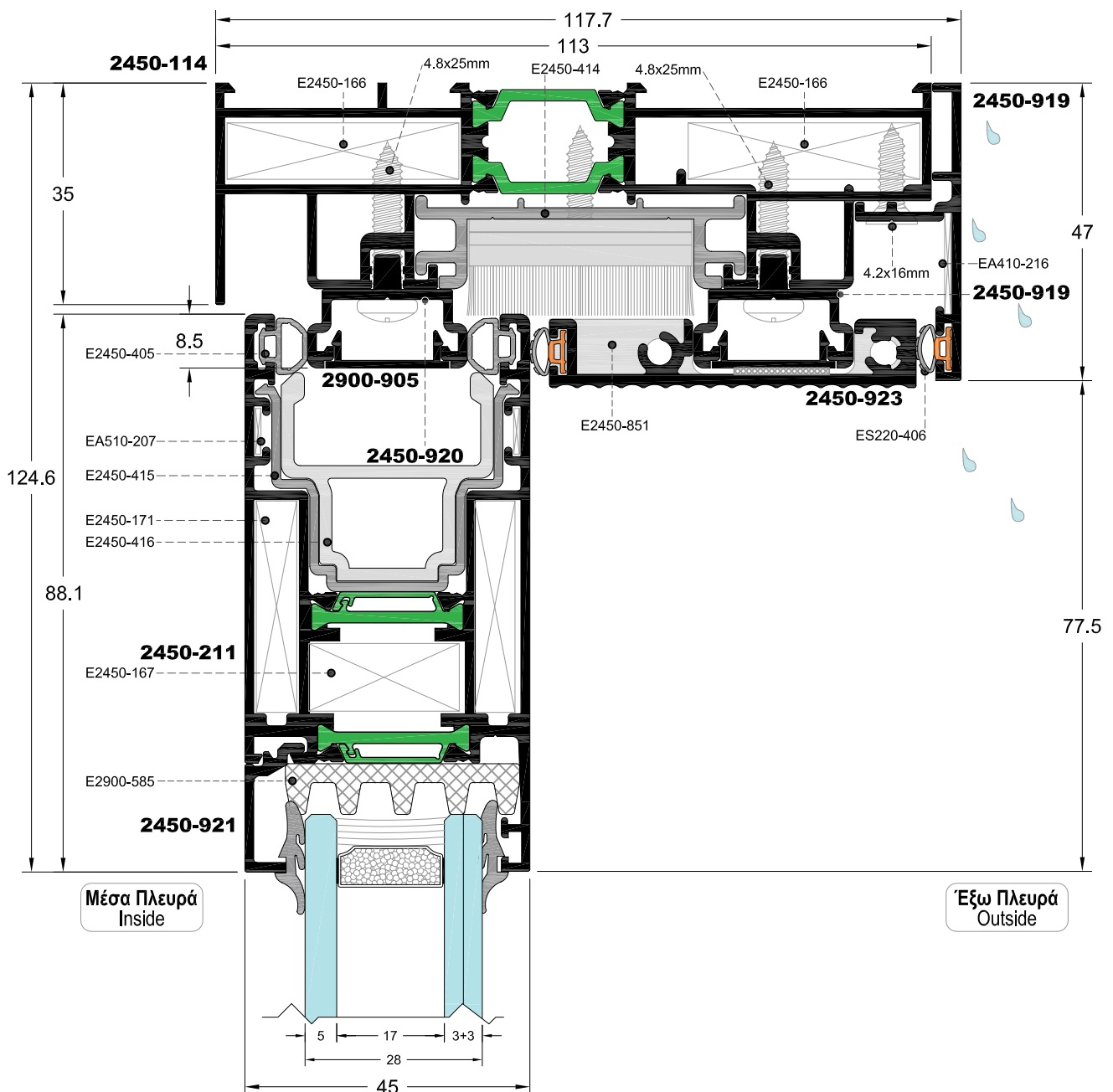


SCALE = 1:1

ΕΠΑΝΩ ΚΑΘΕΤΗ ΤΟΜΗ ΕΠΑΛΛΗΛΟΥ ΜΕ ΣΤΑΘΕΡΟ ΣΕ ΧΑΜΗΛΟ ΟΔΗΓΟ
UPPER VERTICAL SECTION SLIDING WITH FIXED WITH LOW OVERLAPPING RAIL



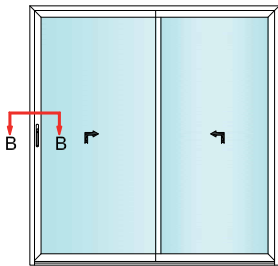
Κατοψη
TOP VIEW



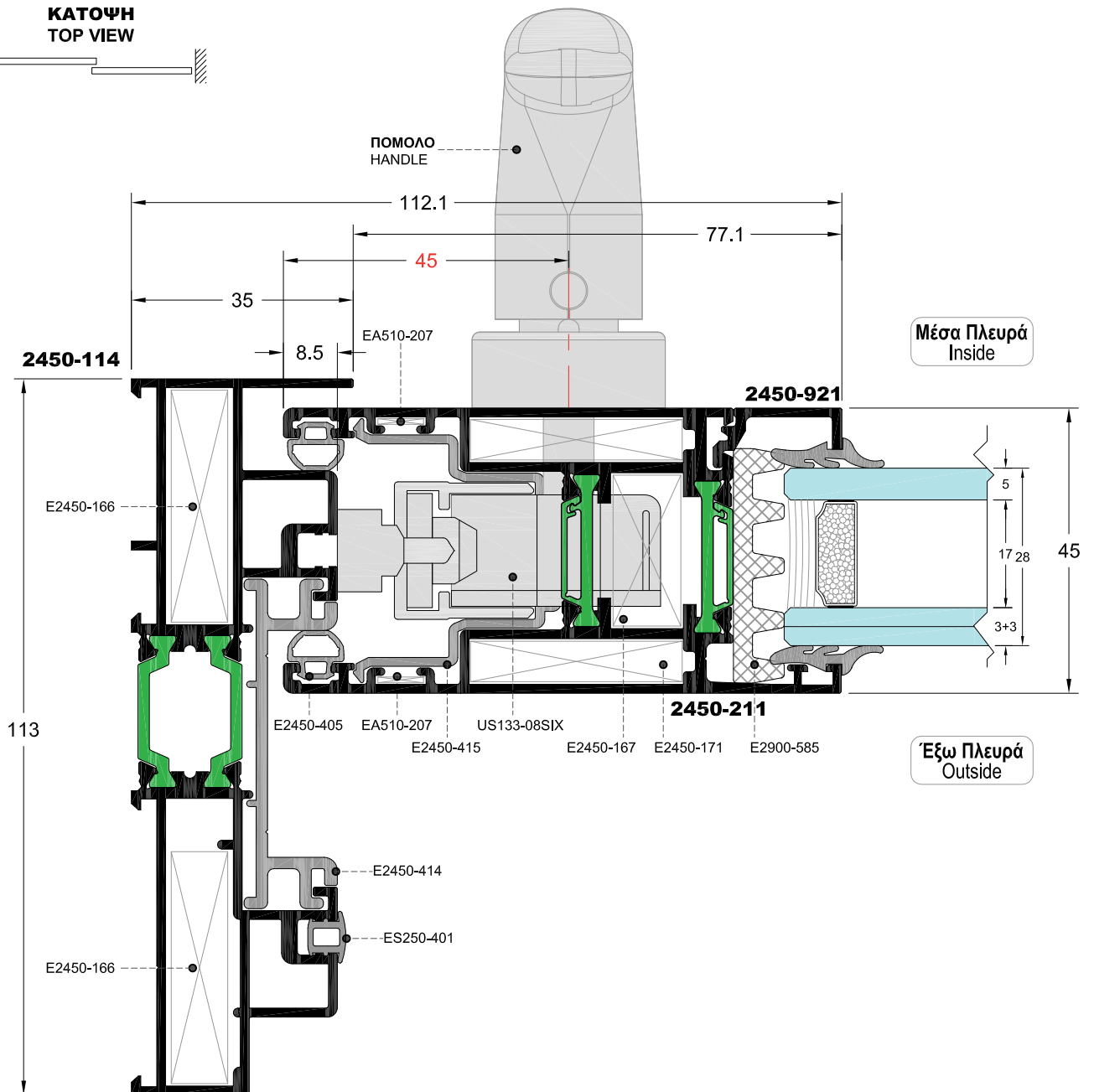
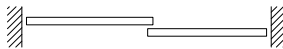
SCALE = 1:1

ΟΡΙΖΟΝΤΙΑ ΤΟΜΗ ΚΛΕΙΔΩΜΑΤΟΣ ΕΠΑΛΛΗΛΟΥ ΜΕ ΧΑΜΗΛΟ ΟΔΗΓΟ
HORIZONTAL SECTION OF LOCKING FOR LOW OVERLAPPING RAIL

Όψη
FRONT VIEW



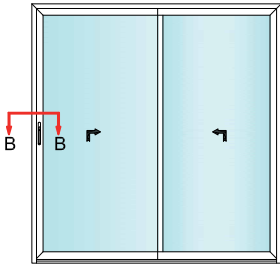
Κατοψη
TOP VIEW



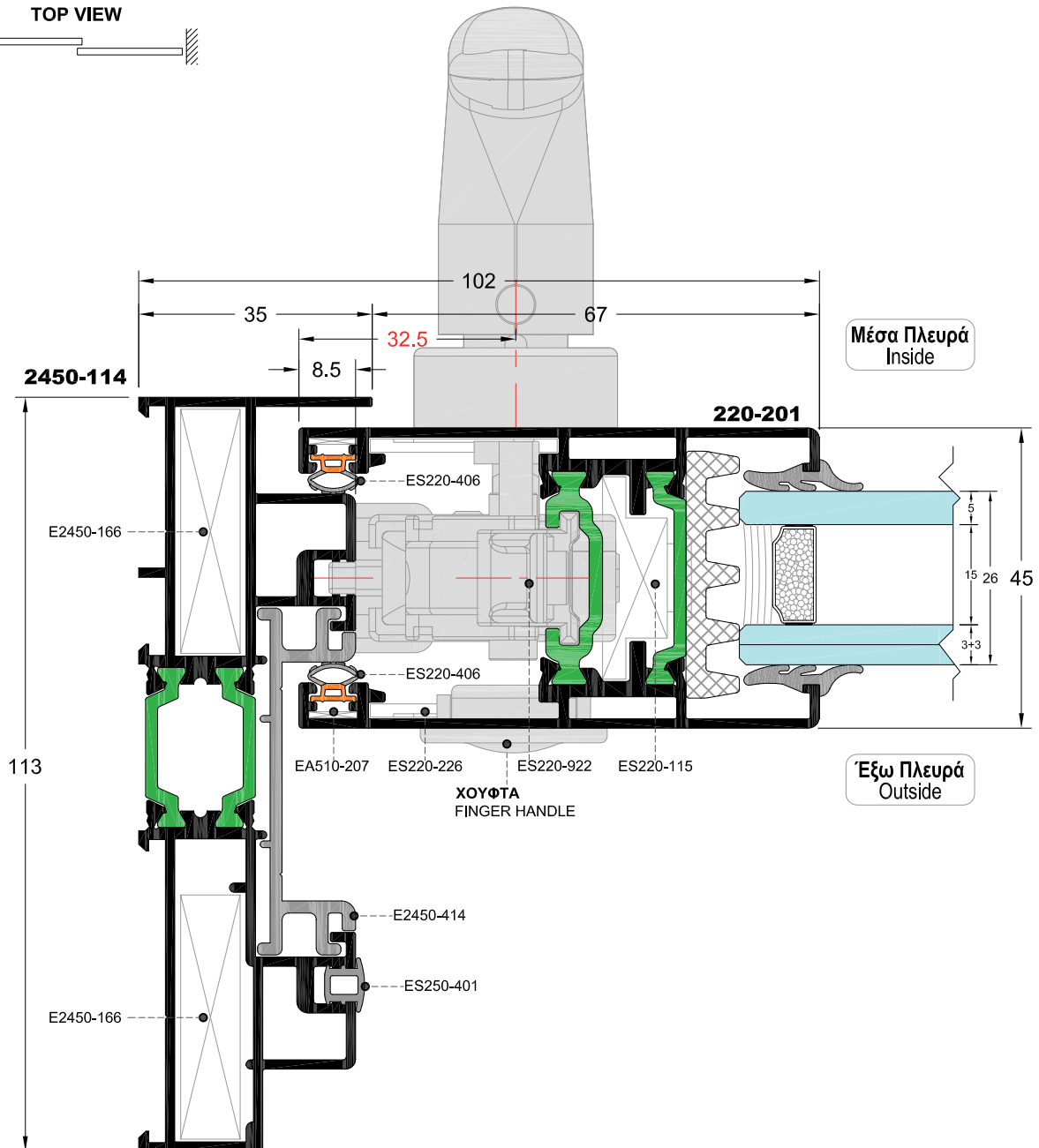
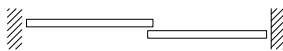
SCALE = 1:1

ΟΡΙΖΟΝΤΙΑ ΤΟΜΗ ΚΛΕΙΔΩΜΑΤΟΣ ΕΠΑΛΛΗΛΟΥ ΜΕ ΧΑΜΗΛΟ ΟΔΗΓΟ
HORIZONTAL SECTION OF LOCKING FOR LOW OVERLAPPING RAIL

Όψη
FRONT VIEW



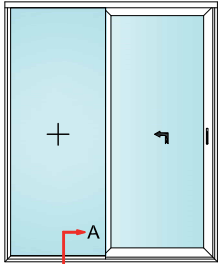
Κατοψη
TOP VIEW



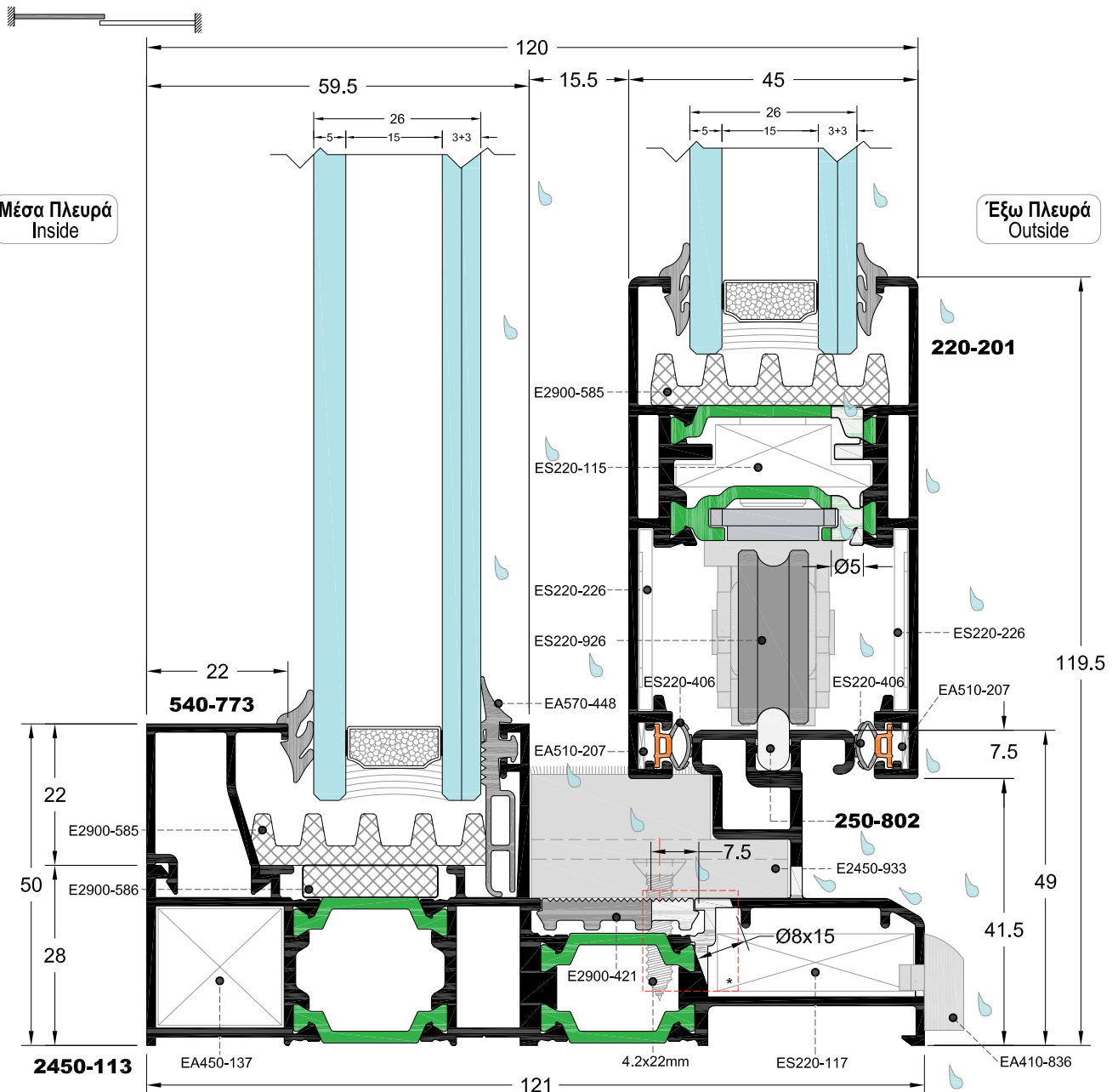
SCALE = 1:1

ΚΑΘΕΤΗ ΤΟΜΗ ΣΤΑΘΕΡΟΥ ΜΕ ΣΥΡΟΜΕΝΟ
VERTICAL SECTION FIXED WITH SLIDING SASH

Όψη
FRONT VIEW



Κατοψη
TOP VIEW

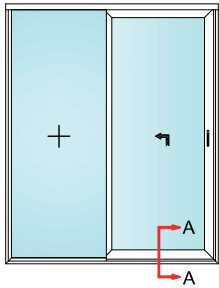


*Η κατεργασία γίνεται μόνο στον τάκο επαλληλίου.
 *The milling should be done only in the central waterproof.

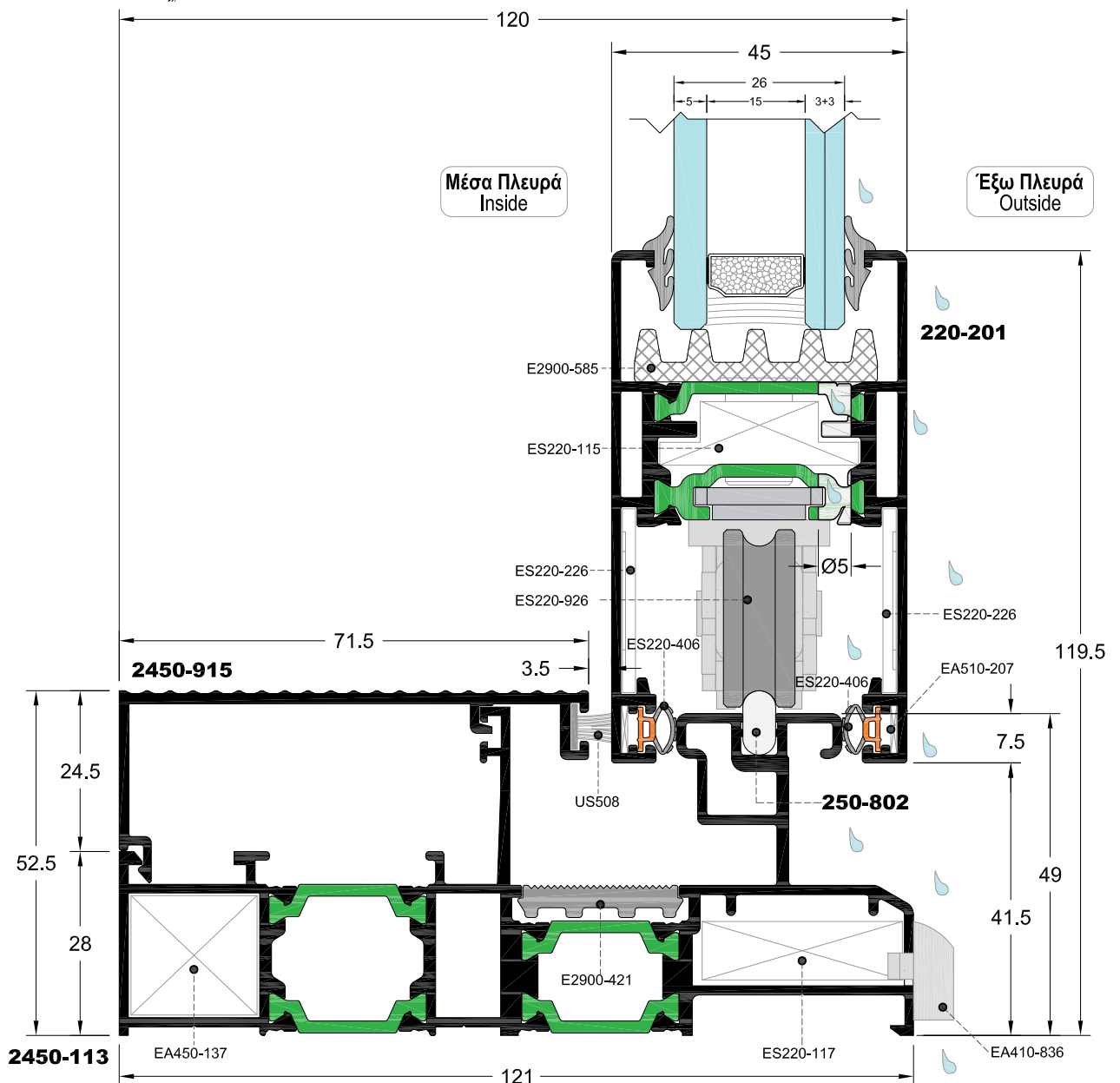
SCALE = 1:1

ΚΑΘΕΤΗ ΤΟΜΗ ΣΤΑΘΕΡΟΥ ΜΕ ΣΥΡΟΜΕΝΟ
VERTICAL SECTION FIXED WITH SLIDING SASH

Όψη
FRONT VIEW



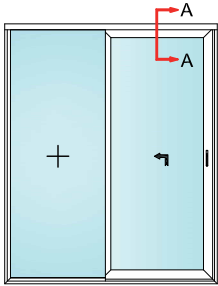
Κατοψη
TOP VIEW



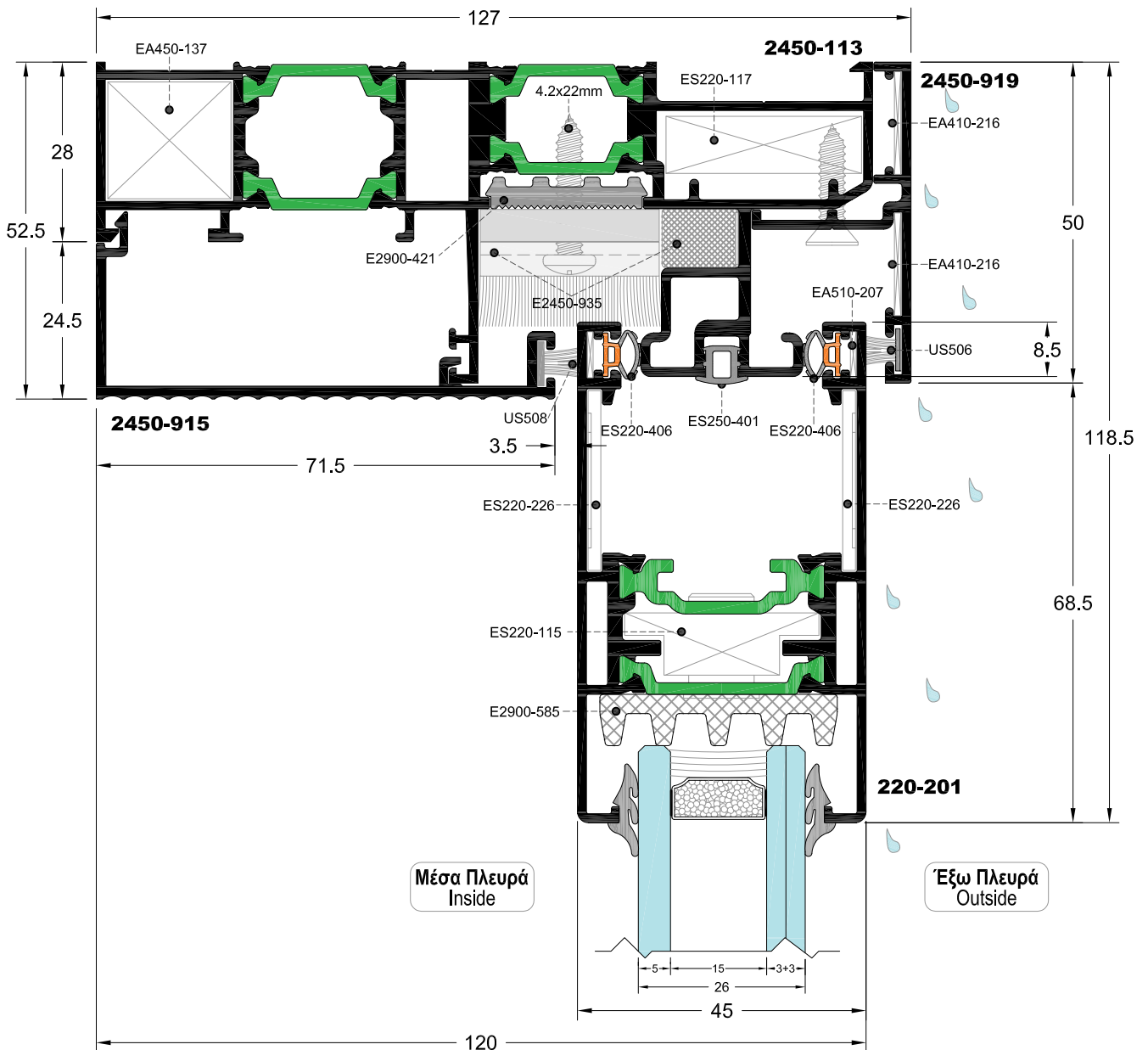
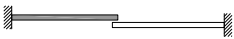
SCALE = 1:1

ΕΠΑΝΩ ΚΑΘΕΤΗ ΤΟΜΗ ΣΤΑΘΕΡΟΥ ΜΕ ΣΥΡΟΜΕΝΟ
UPPER VERTICAL SECTION FIXED WITH SLIDING SASH

Όψη
FRONT VIEW



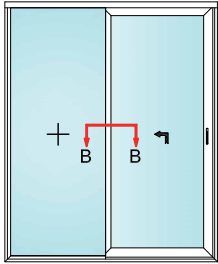
Κατοψη
TOP VIEW



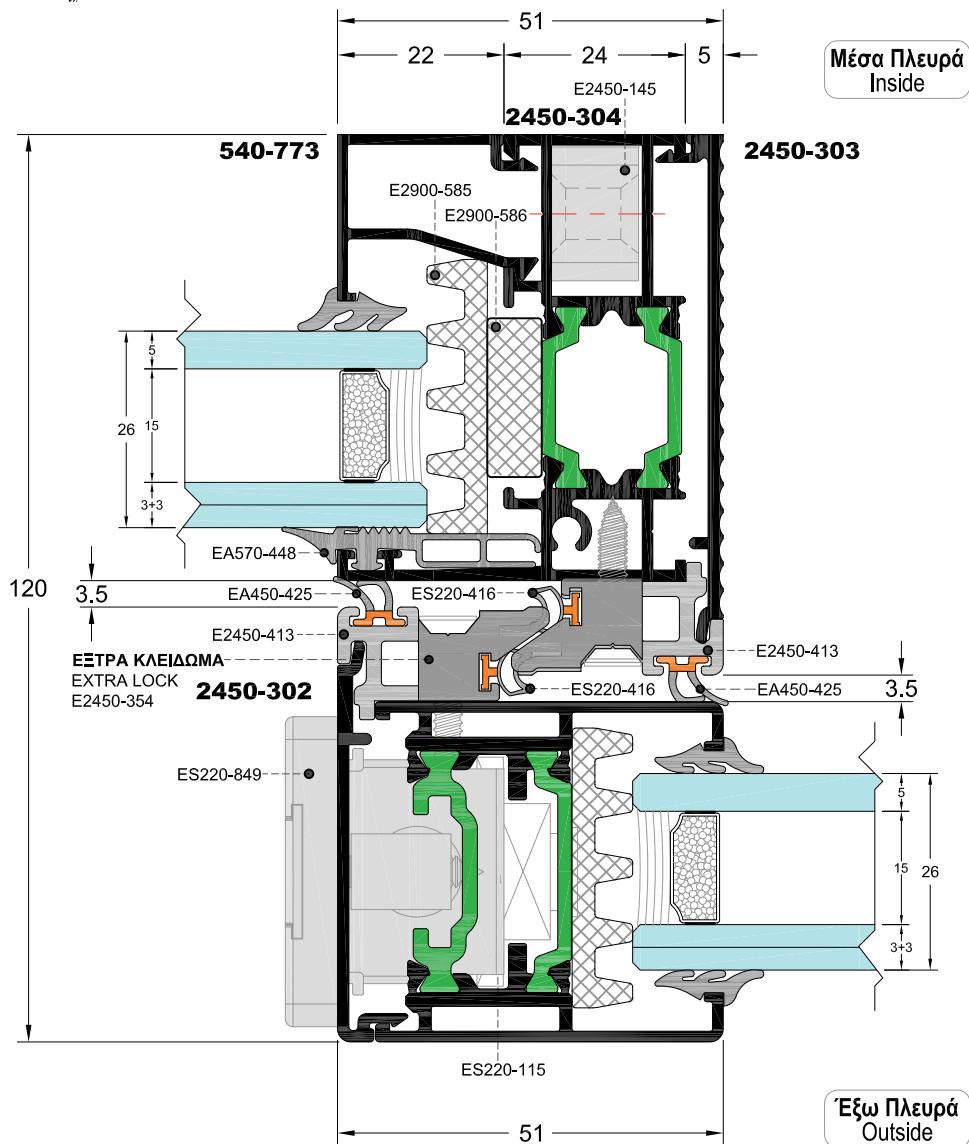
SCALE = 1:1

ΟΡΙΖΟΝΤΙΑ ΤΟΜΗ ΧΩΡΙΣΜΑΤΟΣ ΜΕ ΣΤΕΝΟ ΓΑΝΤΣΟ
HORIZONTAL SECTION OF TRANSOM WITH NARROW HOOK

Όψη
FRONT VIEW

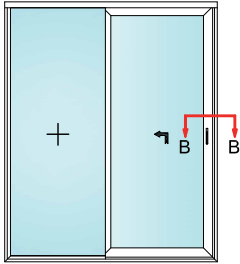


Κατοψη
TOP VIEW

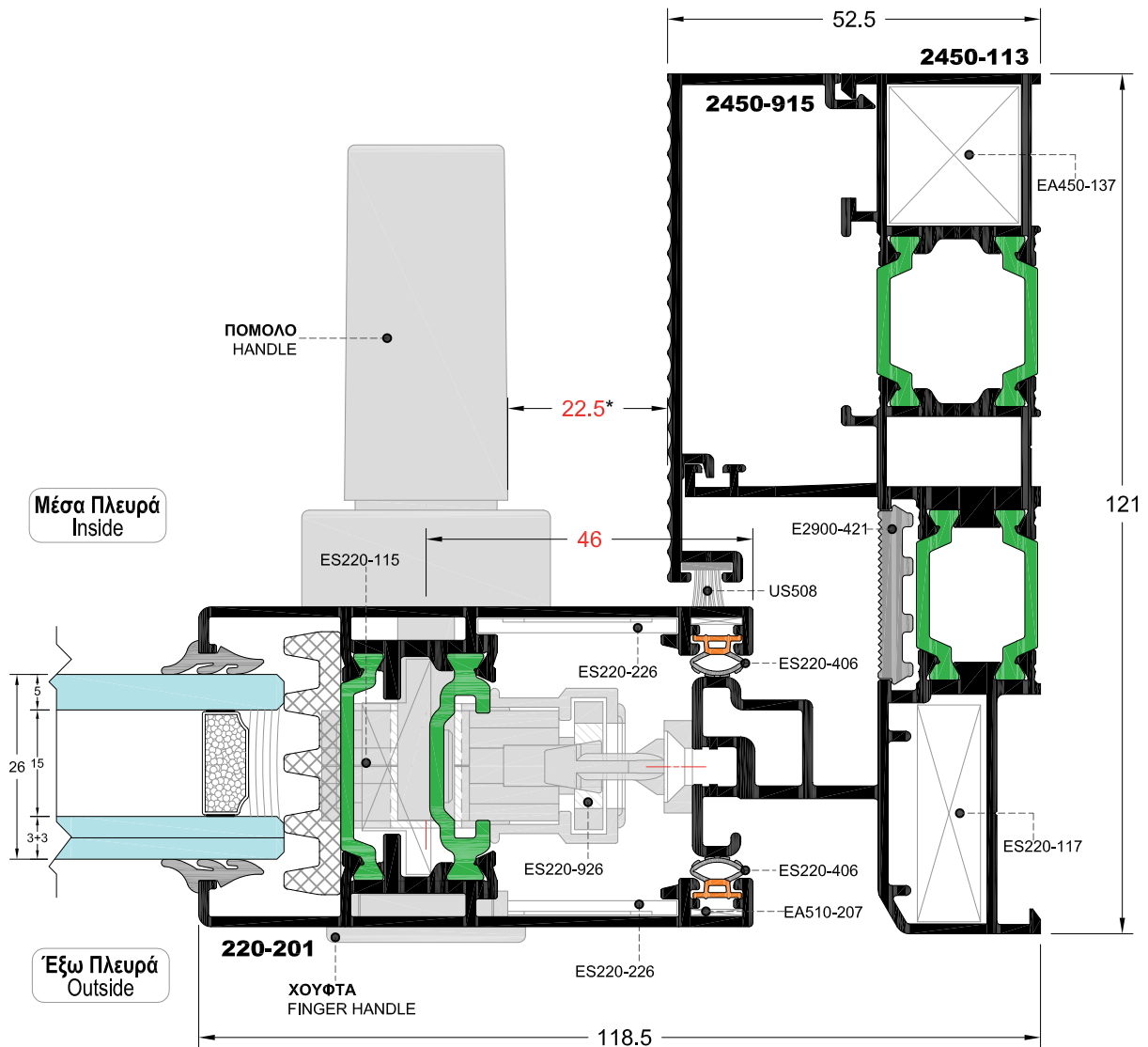


ΟΡΙΖΟΝΤΙΑ ΤΟΜΗ ΚΛΕΙΔΩΜΑΤΟΣ ΜΕ ΜΗΧΑΝΙΣΜΟ EXM
HORIZONTAL LOCKING SECTION WITH EXM MECHANISM

Όψη
FRONT VIEW



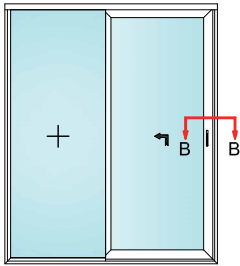
Κατοψη
TOP VIEW



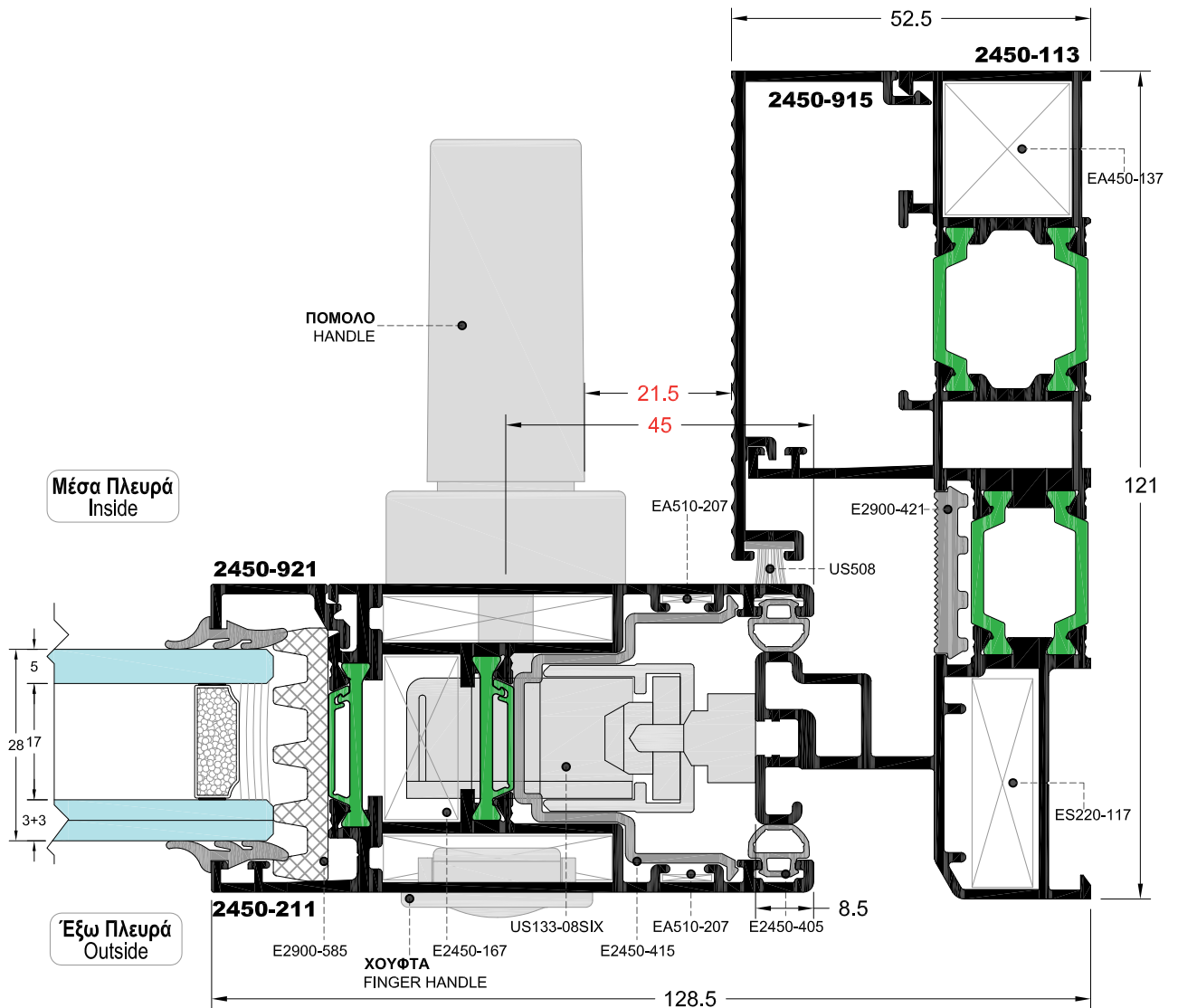
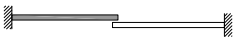
*Με την τοποθέτηση μηχανισμού GOS η απόσταση είναι 9mm και με μηχανισμό IN LINE 14mm
 *With GOS mechanism the distance is 9mm and with IN LINE mechanism is 14mm

ΟΡΙΖΟΝΤΙΑ ΤΟΜΗ ΚΛΕΙΔΩΜΑΤΟΣ ΜΕ ΜΗΧΑΝΙΣΜΟ HS200
HORIZONTAL LOCKING SECTION WITH HS200 MECHANISM

Όψη
FRONT VIEW

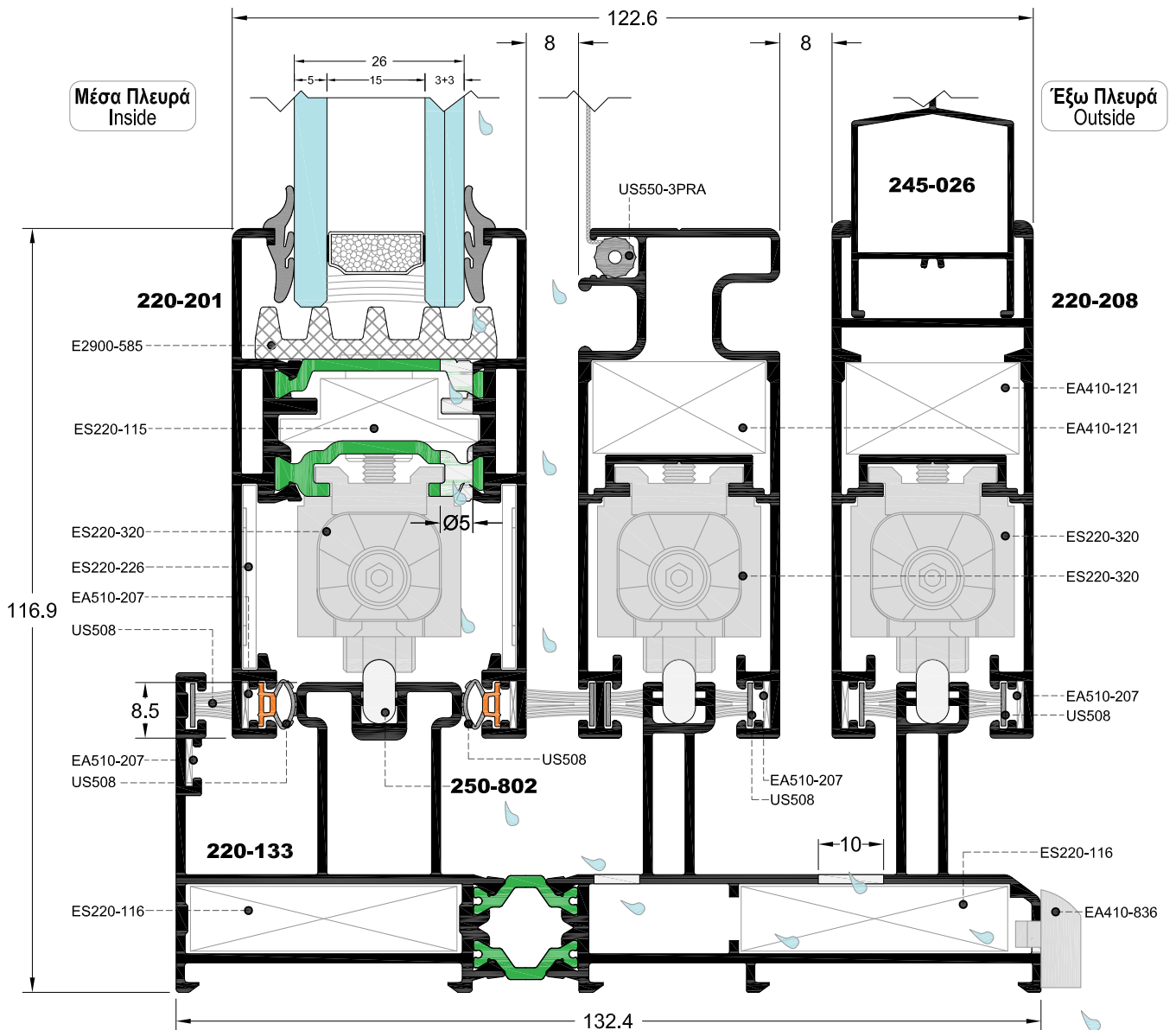
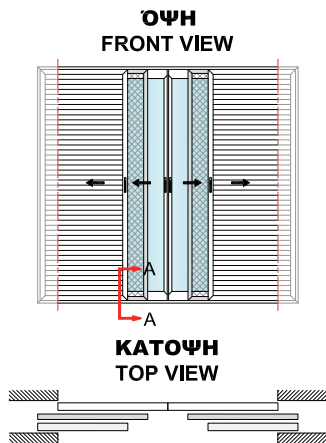


Κατοψη
TOP VIEW



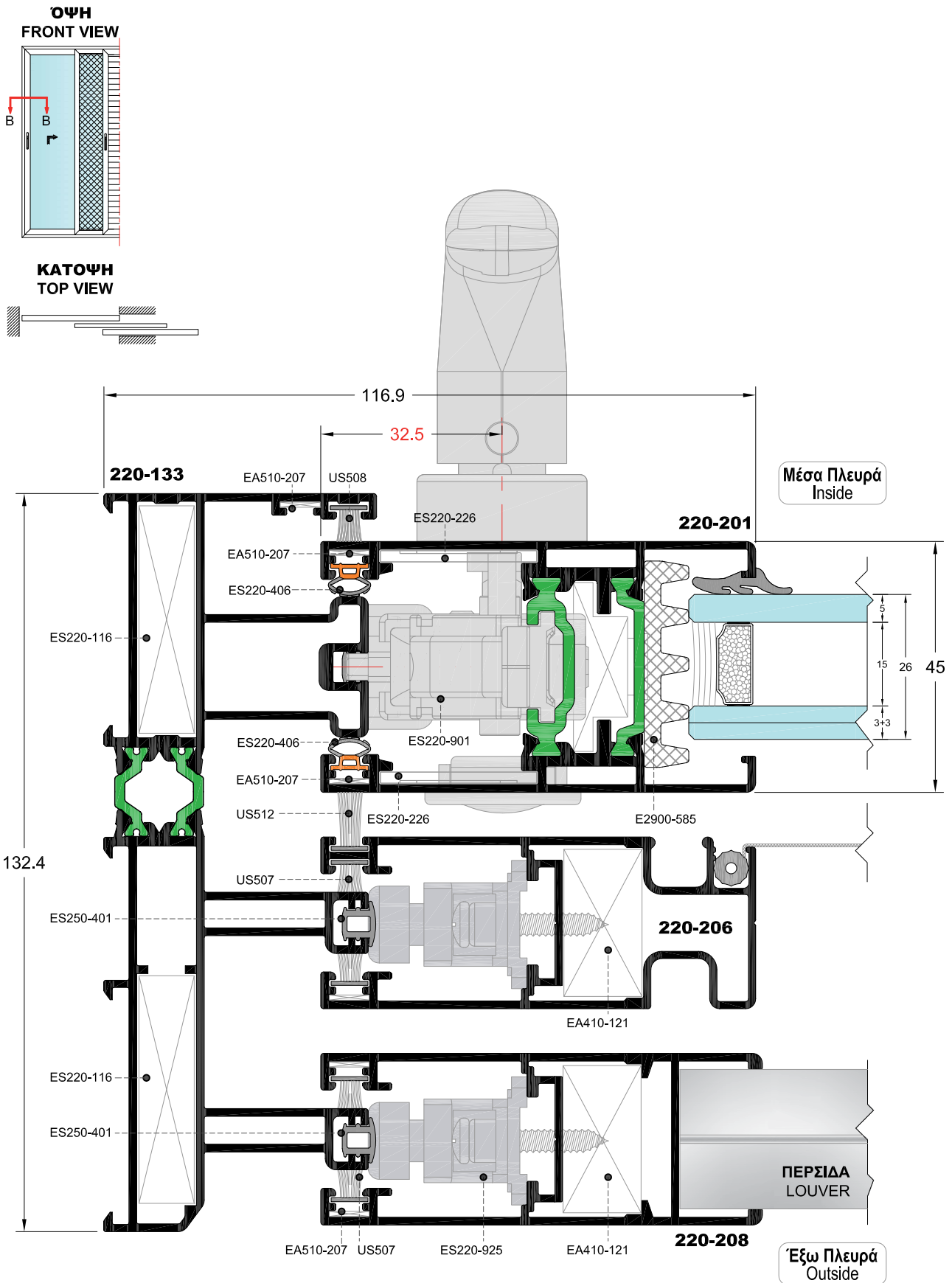
SCALE = 1:1

ΚΑΘΕΤΗ ΤΟΜΗ ΧΩΝΕΥΤΟΥ ΤΖΑΜΙ-ΣΙΤΑ-ΠΑΤΖΟΥΡΙ
VERTICAL SECTION OF IN WALL WINDOW-MOSQ.SCREEN-SHUTTER



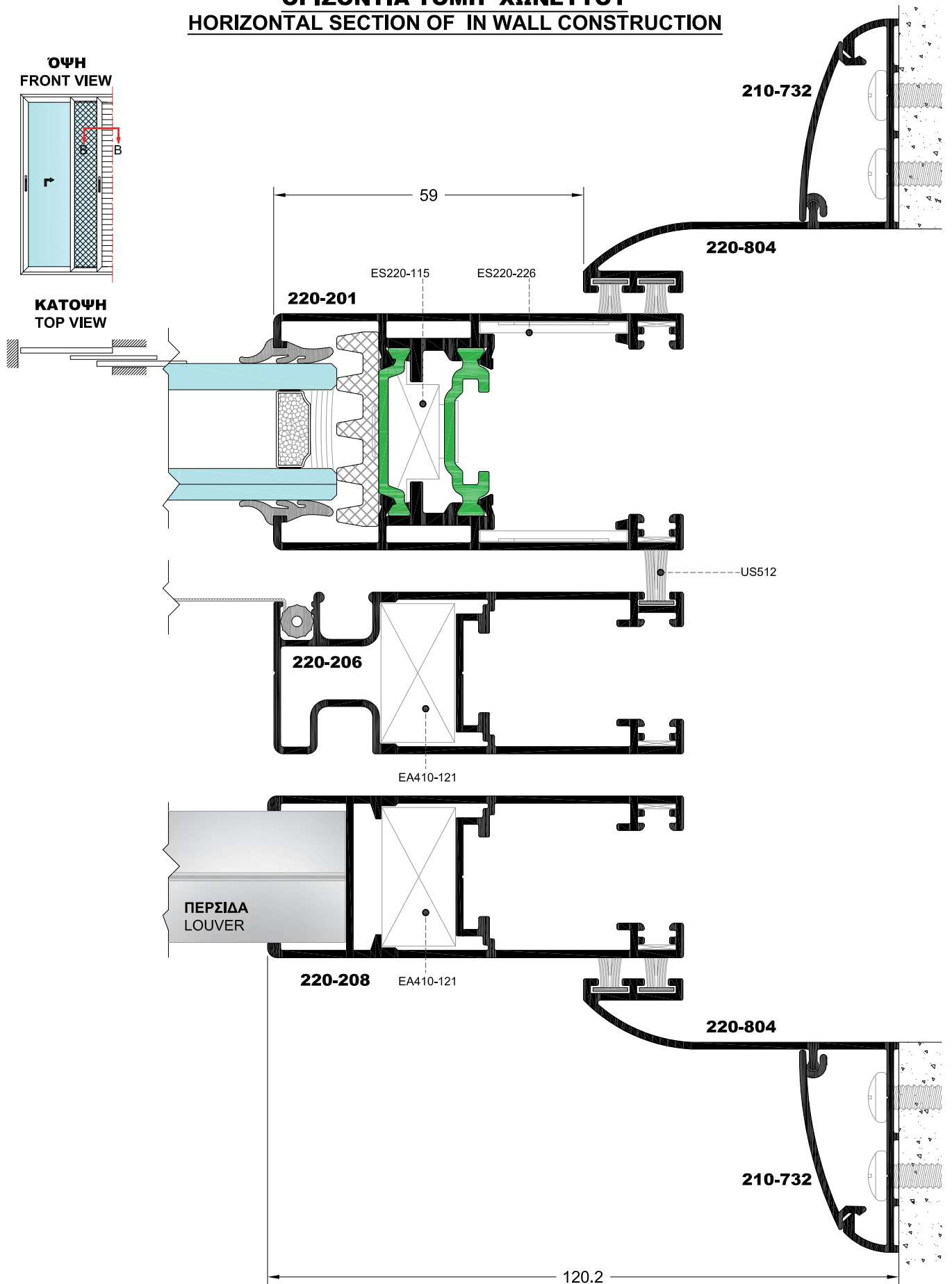
SCALE = 1:1

ΟΡΙΖΟΝΤΙΑ ΤΟΜΗ ΚΛΕΙΔΩΜΑΤΟΣ ΧΩΝΕΥΤΟΥ
HORIZONTAL SECTION OF LOCKING FOR IN WALL CONSTRUCTION



SCALE = 1:1

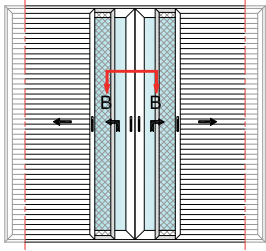
ΟΡΙΖΟΝΤΙΑ ΤΟΜΗ ΧΩΝΕΥΤΟΥ HORIZONTAL SECTION OF IN WALL CONSTRUCTION



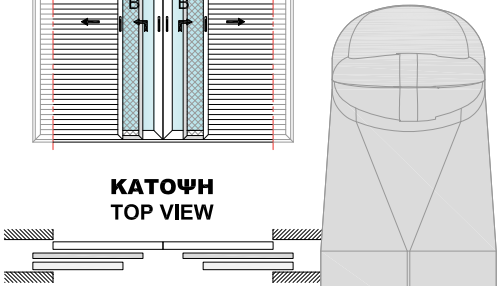
SCALE = 1:1

ΟΡΙΖΟΝΤΙΑ ΤΟΜΗ ΔΙΦΥΛΛΟΥ ΧΩΝΕΥΤΟΥ ΤΖΑΜΙ-ΣΙΤΑ-ΠΑΝΤΖΟΥΡΙ
HORIZONTAL SECTION OF DOUBLE IN WALL WINDOW-MOSQ.SCREEN-SHUTTER

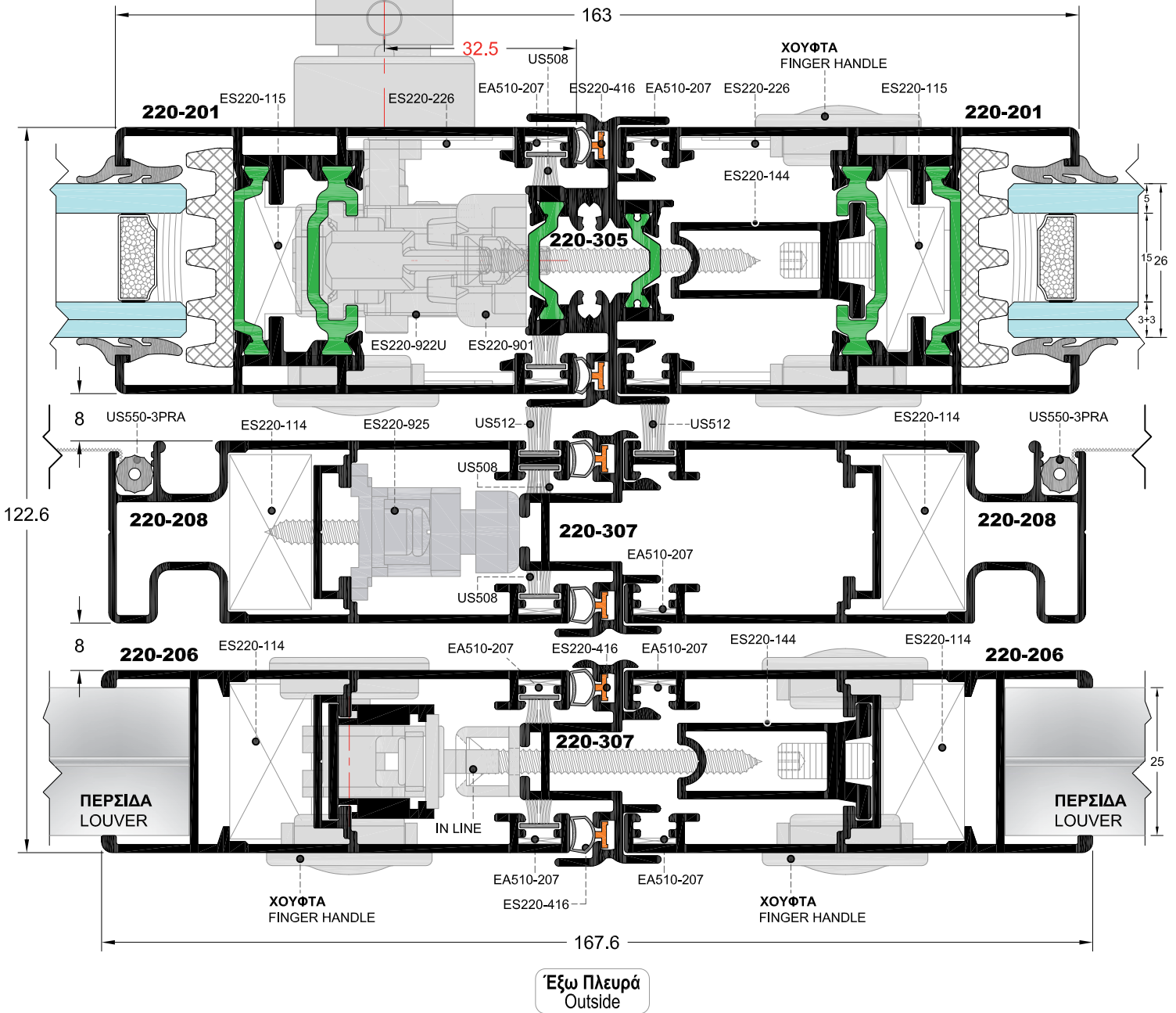
Όψη
FRONT VIEW



Κατοψη
TOP VIEW



Μέσα Πλευρά
Inside



Έξω Πλευρά
Outside

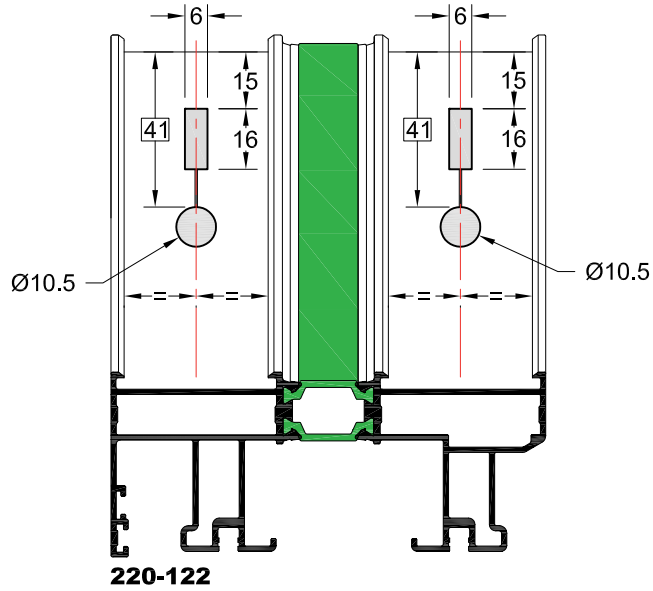
SCALE = 1:1

SL2450

Κατεργασίες & Κατασκευαστικές Λεπτομέρειες
Milling & Construction Details

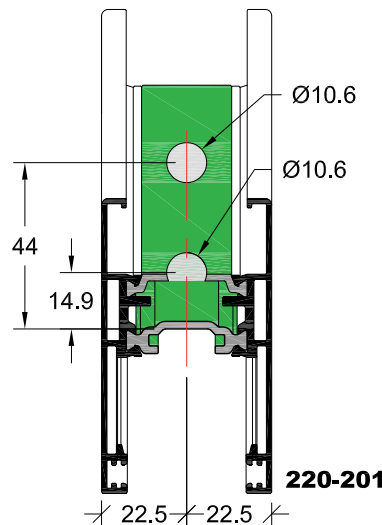
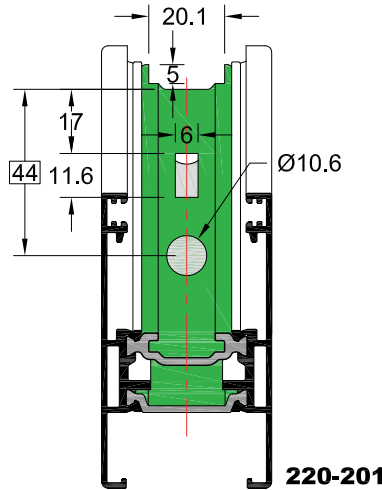
**ΚΑΤΕΡΓΑΣΙΑ ΟΔΗΓΩΝ ΓΙΑ ΤΟΠΟΘΕΤΗΣΗ ΓΩΝΙΑΣ ΣΥΝΔΕΣΕΩΣ
MACHINING ON SASH FOR INSTALLATION OF CORNER JOINT**

Για οδηγούς For rails	220-112
	2450-113
	2450-114
	2450-115
	220-122
	220-123
	220-130
	220-132
	220-133
220-134	
Κατεργασία στη πρέσα Working perforating on punching machine	



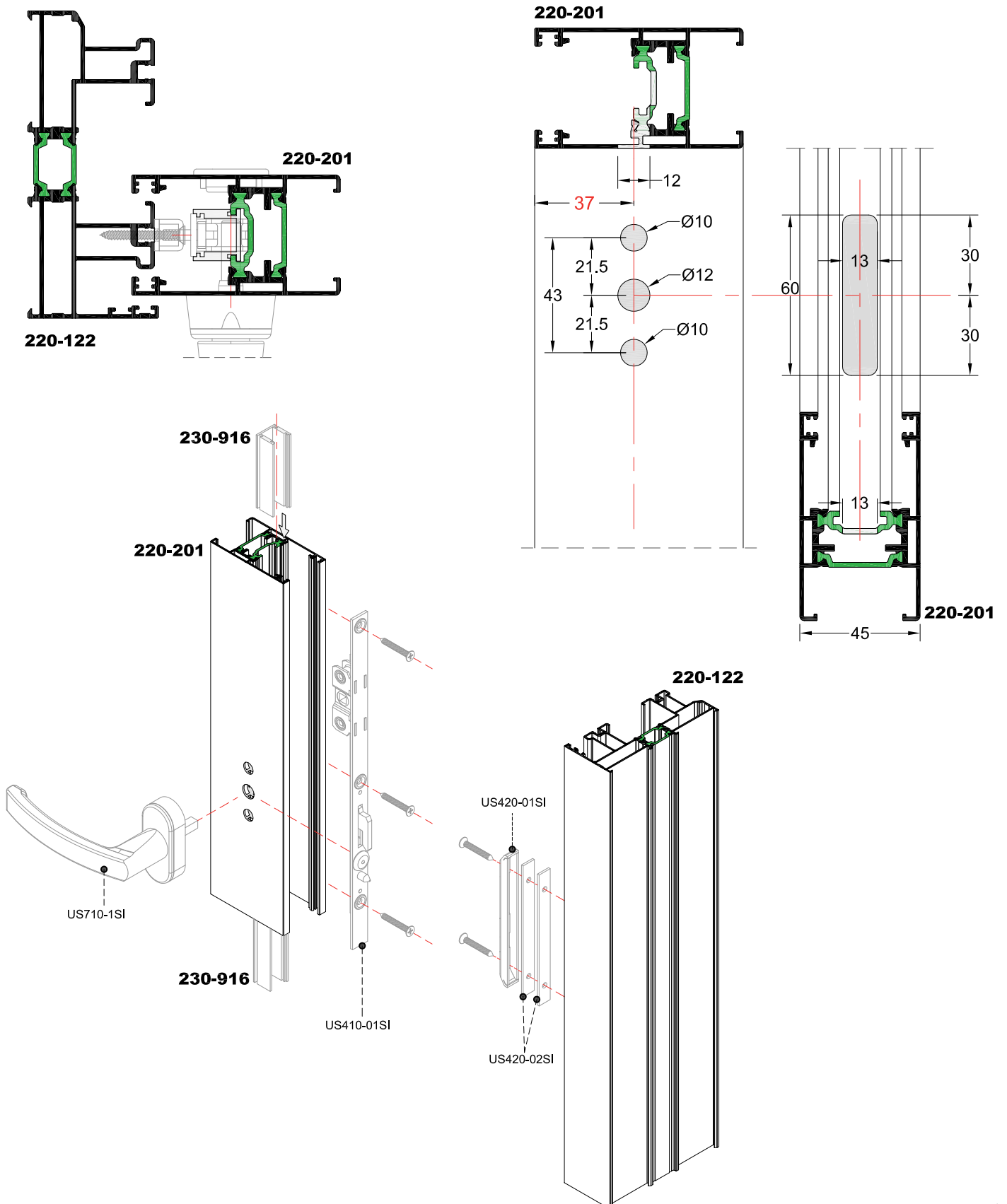
**ΚΑΤΕΡΓΑΣΙΑ ΣΤΗ ΠΡΕΣΑ
WORKING PERFORATING ON PUNCHING MACHINE**

Για φύλλα For sashes	220-201
	220-209
	220-210
	2450-209
	2450-210
Κατεργασία στη πρέσα Working perforating on punching machine	

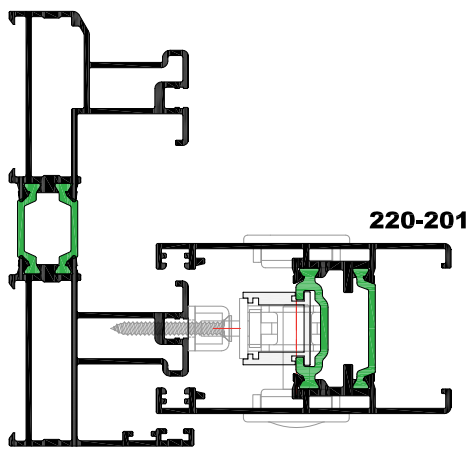


SCALE = 1:2

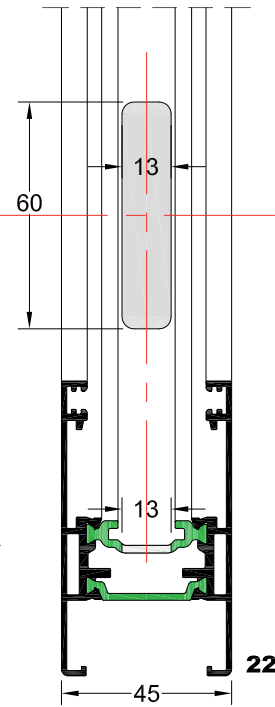
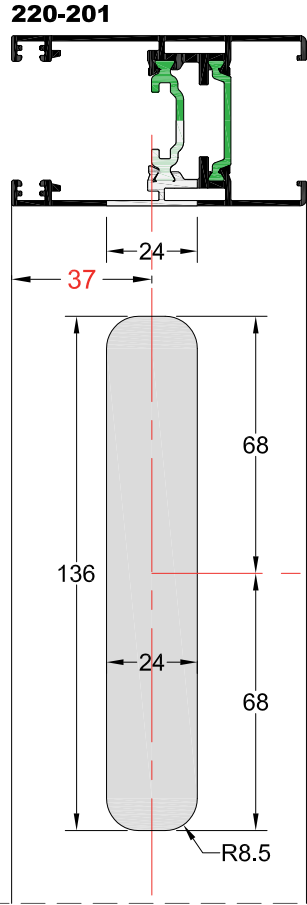
**ΚΑΤΕΡΓΑΣΙΑ ΦΥΛΛΟΥ ΤΖΑΜΙΟΥ ΓΙΑ ΚΛΕΙΔΑΡΙΑ ΣΥΡΟΜΕΝΟΥ IN LINE SIEGENIA
WORKING PERFORATING ON GLASS SASH FOR IN LINE SLIDING LOCK SIEGENIA**



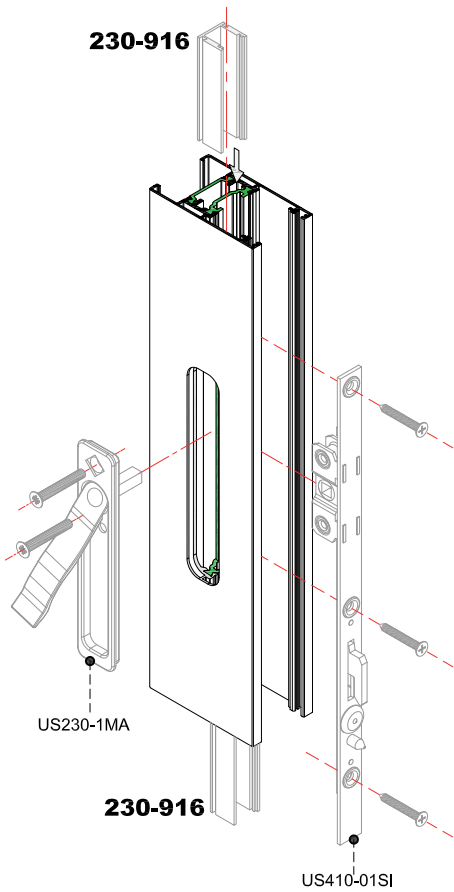
ΚΑΤΕΡΓΑΣΙΑ ΦΥΛΛΟΥ ΤΖΑΜΙΟΥ ΓΙΑ ΚΛΕΙΔΑΡΙΑ ΣΥΡΟΜΕΝΟΥ SIEGENIA IN LINE ME ΧΟΥΦΤΑ POP UP WORKING PERFORATING ON GLASS SASH FOR IN LINE SIEGENIA SLIDING LOCK WITH POP UP HANDLE



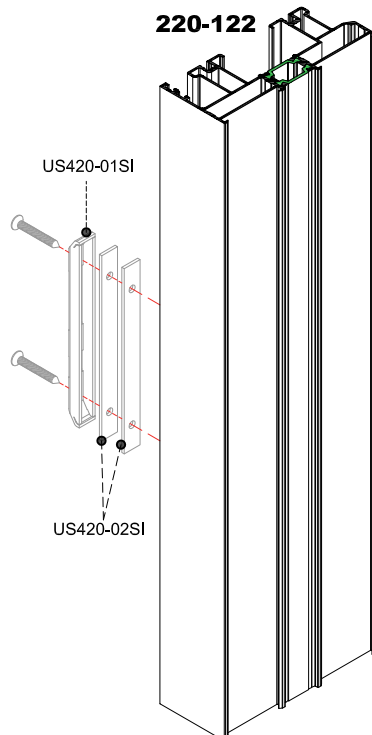
220-122



220-201

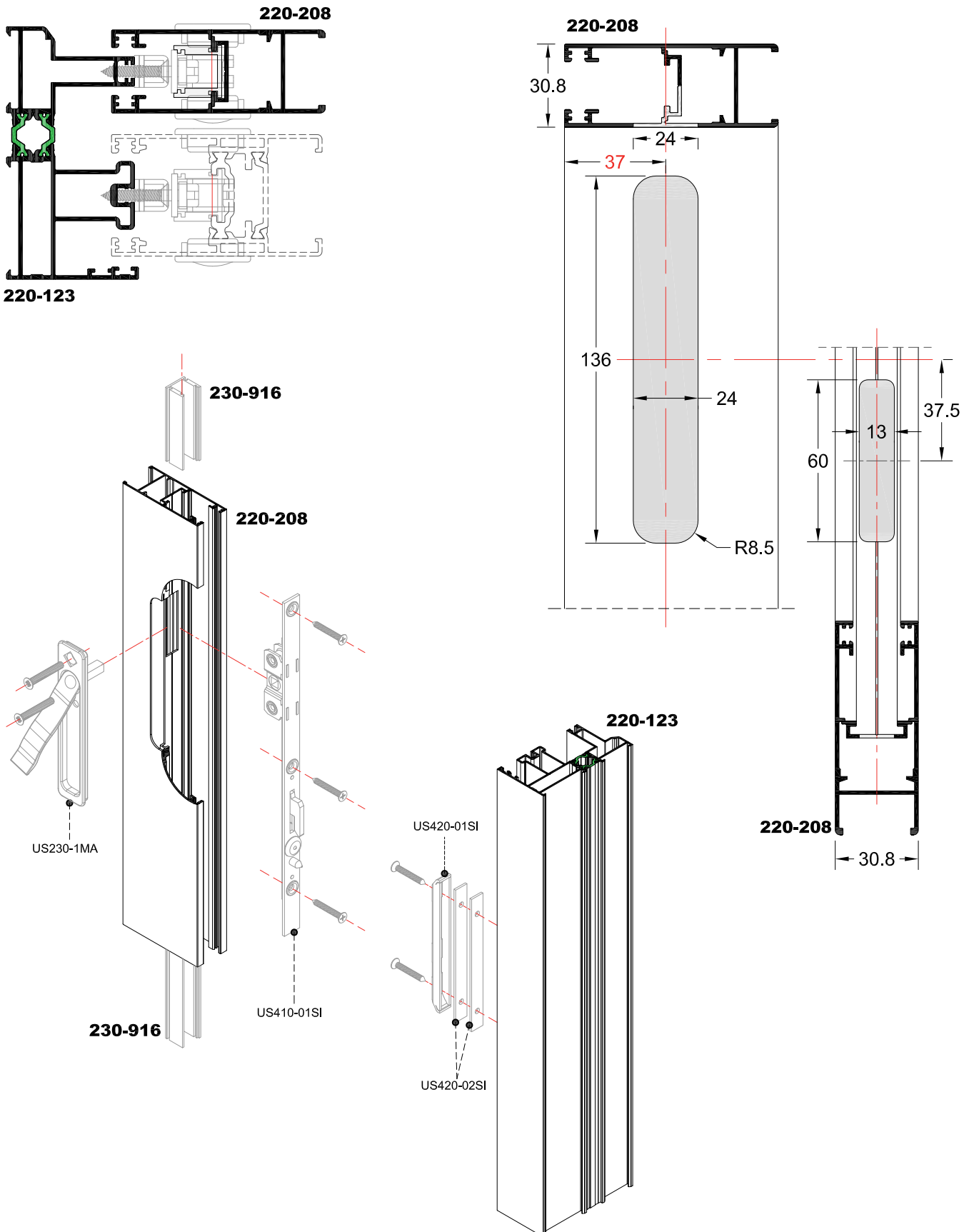


230-916

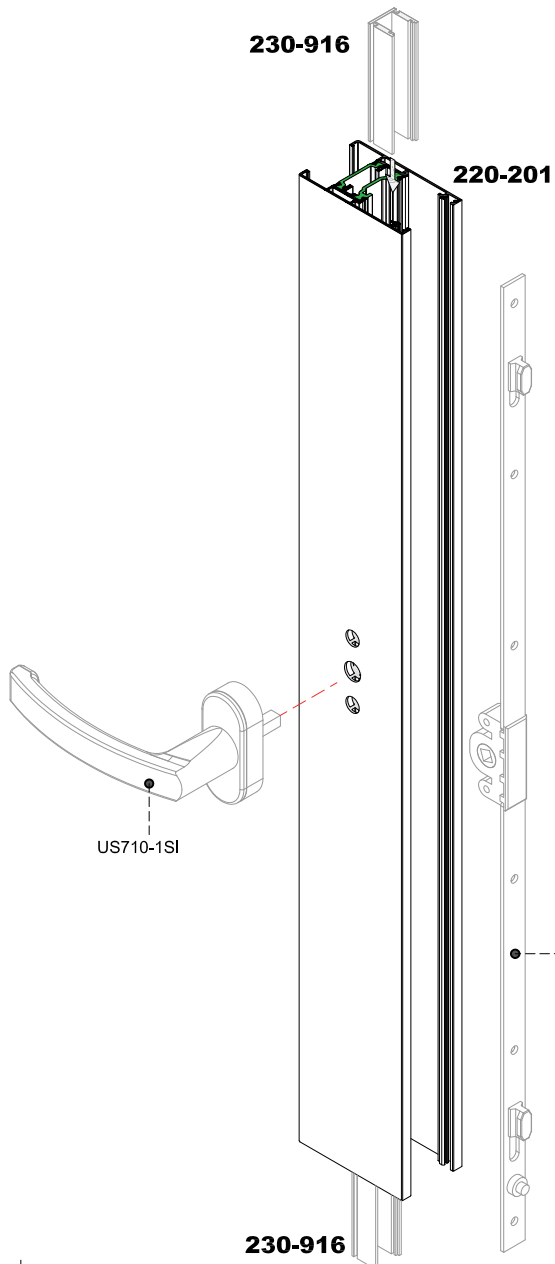
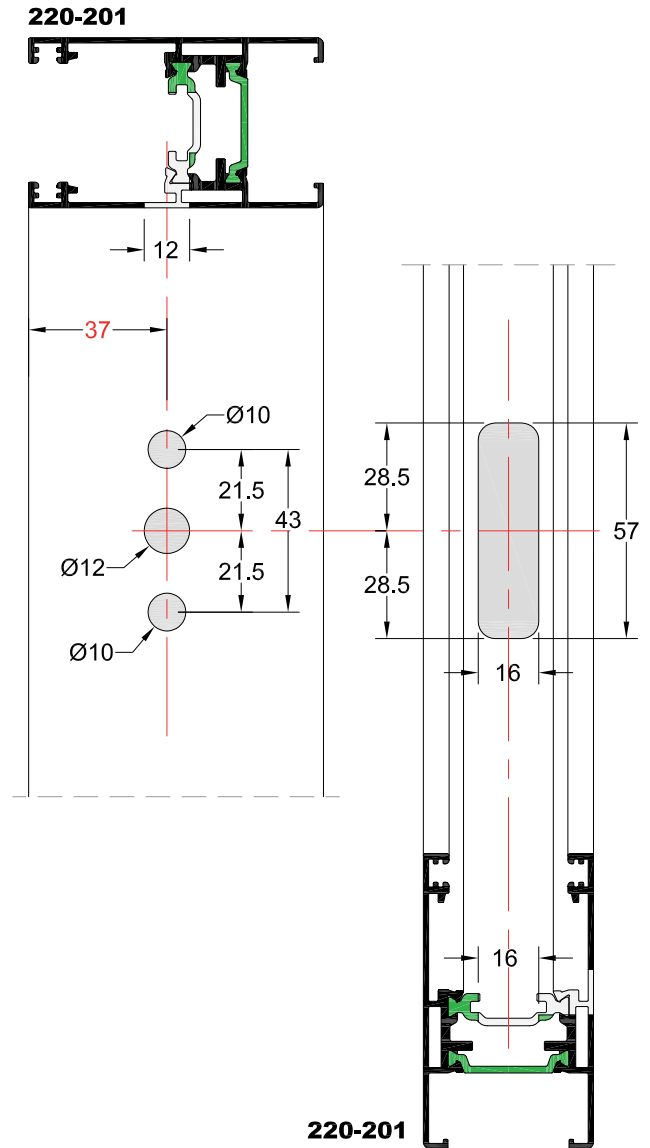
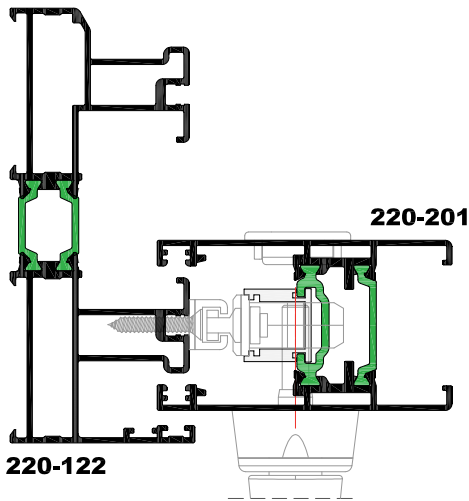


220-122

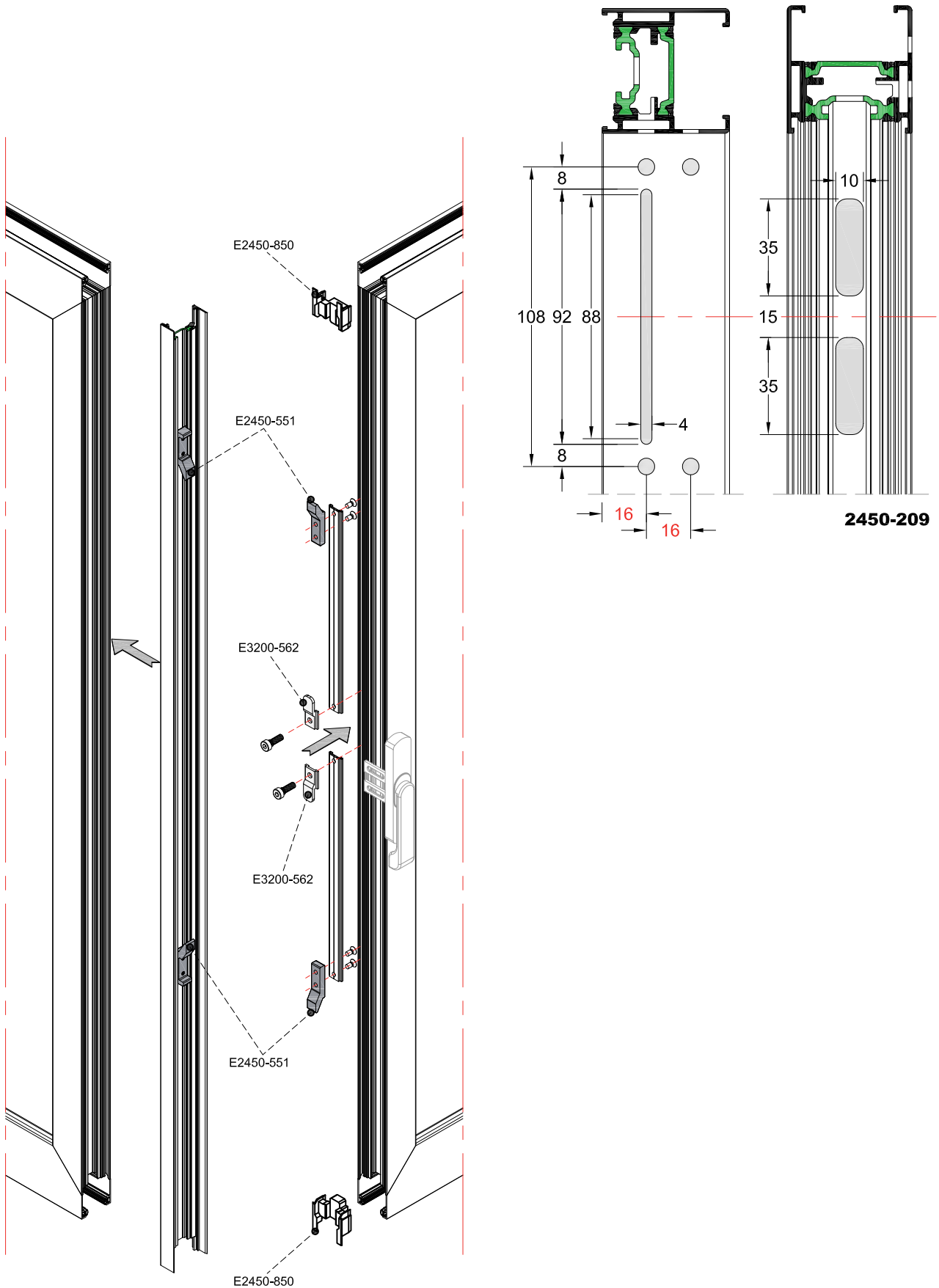
**ΚΑΤΕΡΓΑΣΙΑ ΦΥΛΛΟΥ ΠΑΤΖΟΥΡΙΟΥ ΓΙΑ ΚΛΕΙΔΑΡΙΑ ΣΥΡΟΜΕΝΟΥ IN
LINE SIEGENIA ΜΕ ΧΟΥΦΤΑ POP UP
WORKING PERFORATING ON SHUTTER SASH FOR IN SIEGENIA LINE SLIDING LOCK WITH
POP UP HANDLE**



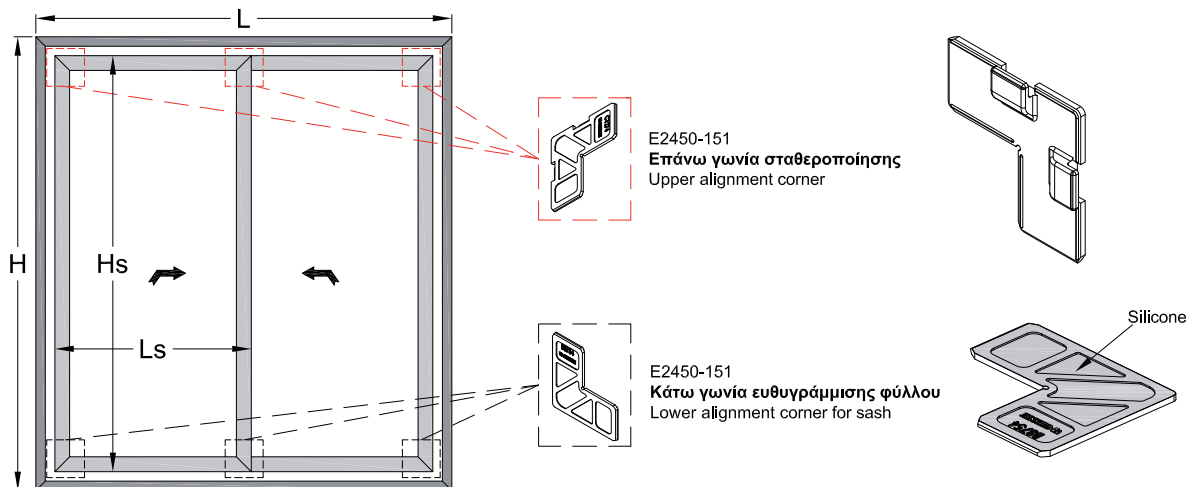
ΚΑΤΕΡΓΑΣΙΑ ΦΥΛΛΟΥ ΤΖΑΜΙΟΥ ΓΙΑ ΚΛΕΙΔΑΡΙΑ ΣΥΡΟΜΕΝΟΥ IN LINE RAGNI WORKING PERFORATING ON GLASS SASH FOR RAGNI IN LINE SLIDING LOCK



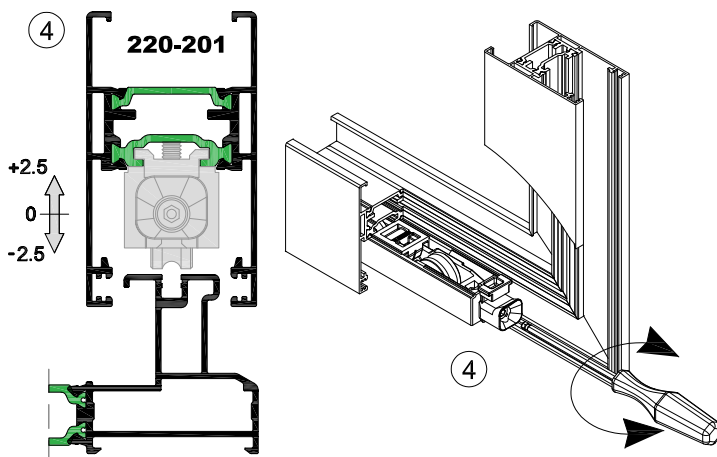
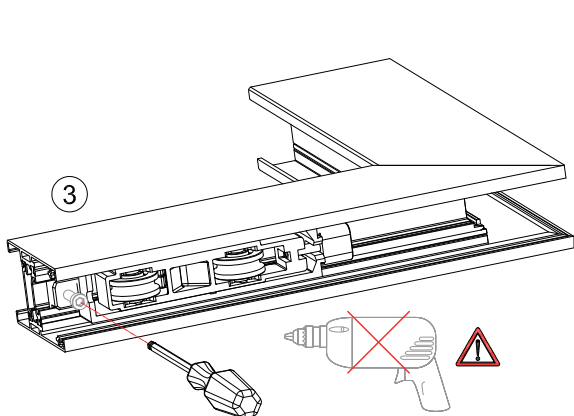
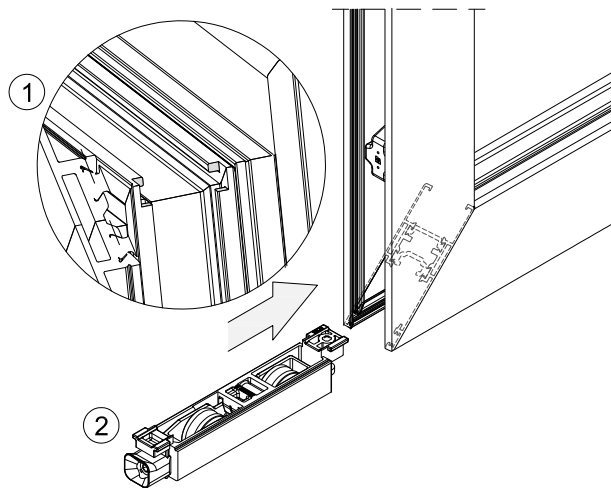
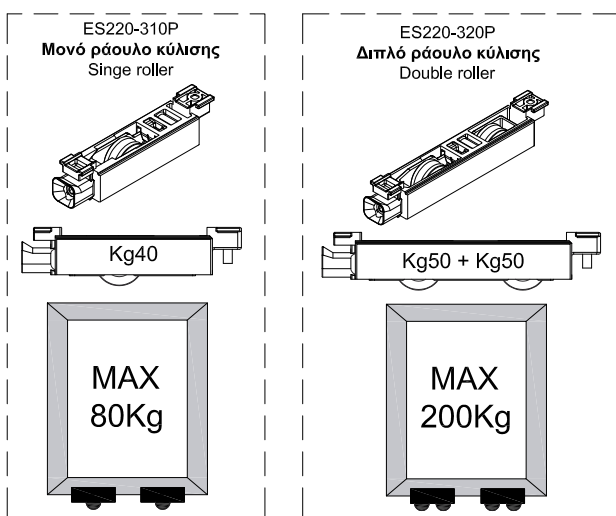
ΚΛΕΙΔΩΜΑ ΔΙΦΥΛΛΗΣ ΚΑΤΑΣΚΕΥΗΣ ΜΕ ΣΤΕΝΟ ΦΥΛΛΟ
LOCK ON DOUBLE SASH WITH NARROW HOOK



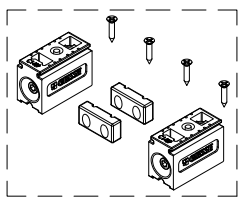
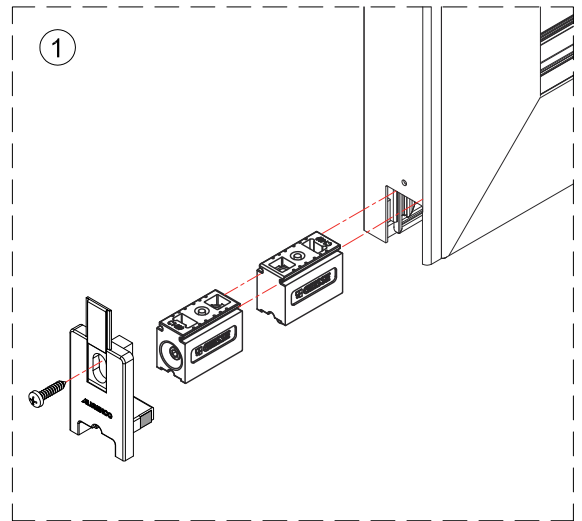
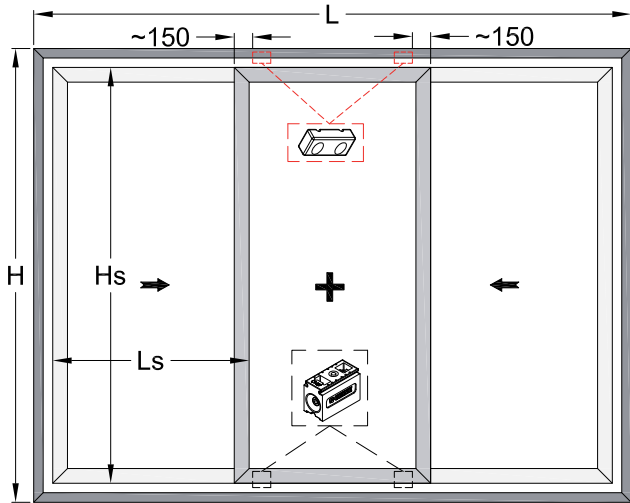
ΕΠΑΝΩ ΓΩΝΙΑ ΣΤΑΘΕΡΟΠΟΙΗΣΗΣ ΑΝΑΣΗΚΟΥΜΕΝΟΥ ΦΥΛΛΟΥ UPPER ALIGNMENT & STABILIZATION CORNER FOR LIFT & SLIDING SASH



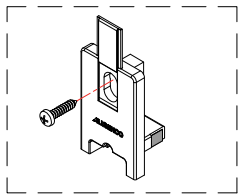
ΜΟΝΟ & ΔΙΠΛΟ ΡΑΟΥΛΟ ΓΙΑ ΑΠΛΟ ΣΥΡΟΜΕΝΟ SINGLE & DOUBLE ROLLER FOR SIMPLE SLIDING SASH



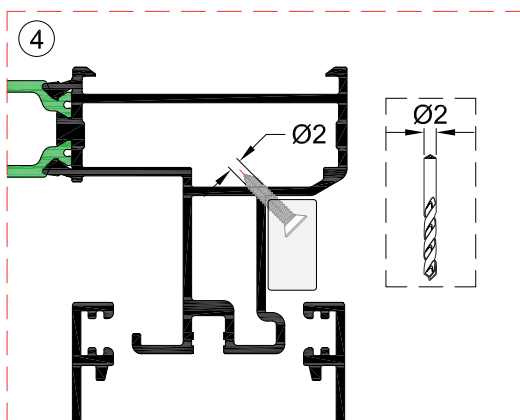
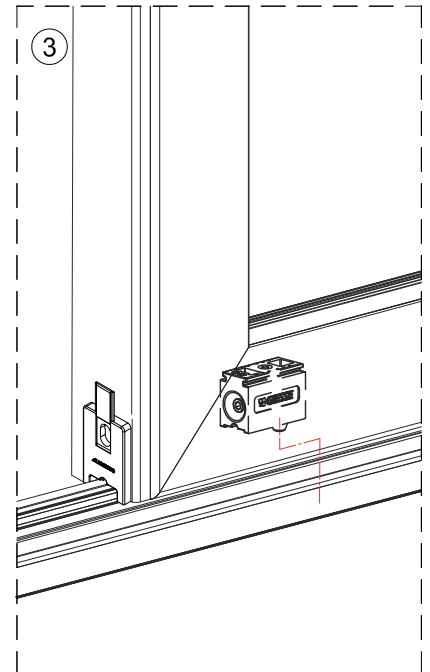
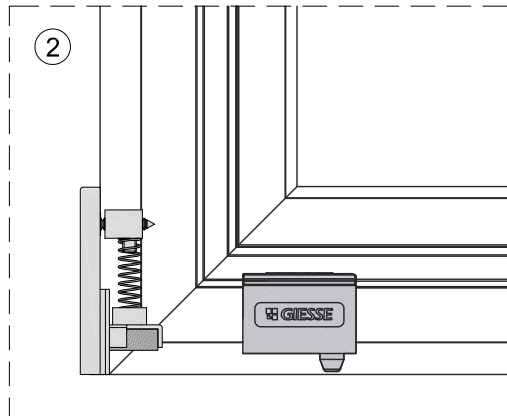
ΕΠΑΝΩ ΚΛΕΙΔΩΜΑ ΚΑΙ ΚΑΤΩ ΒΑΣΗ ΓΙΑ ΣΤΑΘΕΡΟ ΦΥΛΛΟ ΣΤΗΝ ΜΕΣΗ
UPPER LOCKING AND LOWER LOCKING BASE FOR FIXED SASH AT THE MIDDLE



E2450-581
 Κάτω βάση και πάνω κλειδωμα
 Lower base and upper locking

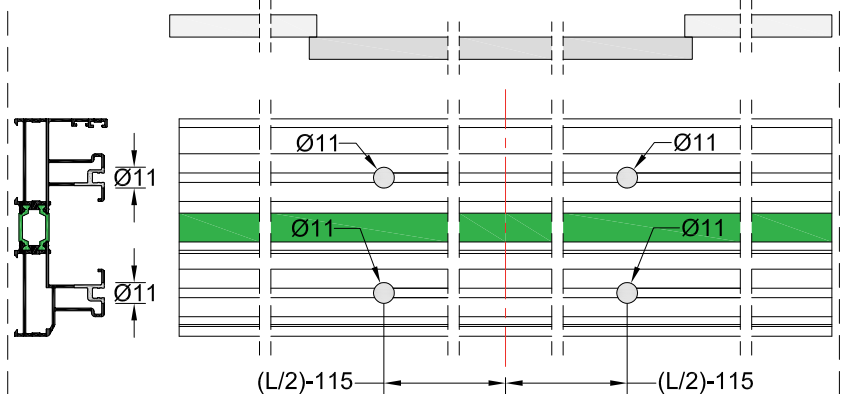


E2450-849
 Τάπα γάντζων επαλληλών
 End cover for hooks profiles



5 Βιδώνουμε τις κάτω βάσεις
 We screw the lower bases

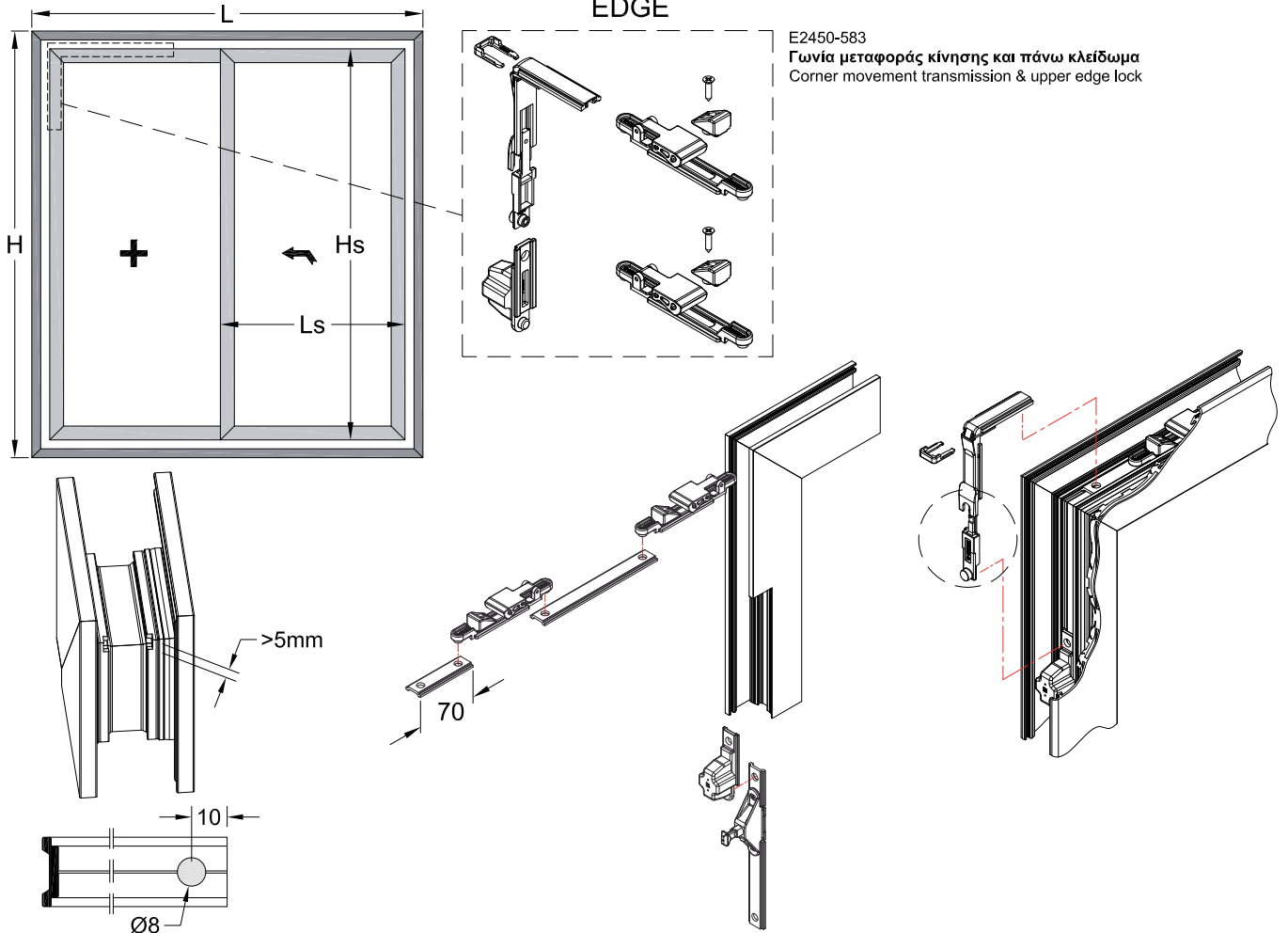
Τρύπημα για κάτω βάσεις
 Holes for lower base



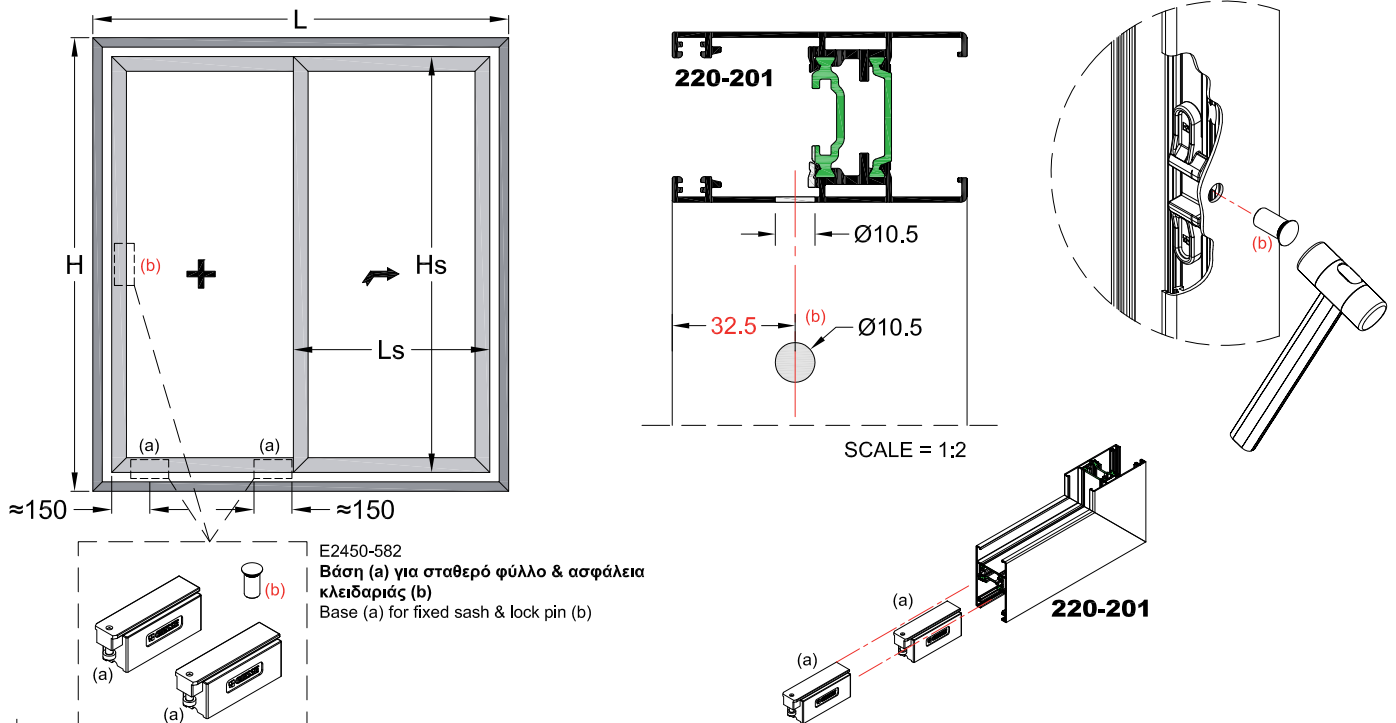
SCALE = 1:4

**ΓΩΝΙΑ ΜΕΤΑΦΟΡΑΣ ΚΙΝΗΣΗΣ GOS & ΕΠΑΝΩ ΚΛΕΙΔΩΜΑ
ΓΙΑ ΣΤΑΘΕΡΟ ΦΥΛΛΟ ΣΤΗΝ ΑΚΡΗ**

GOS CORNER MOVEMENT TRANSMISSION & UPPER EDGE LOCK FOR FIXED WINDOW AT THE EDGE

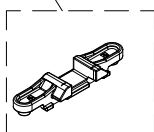
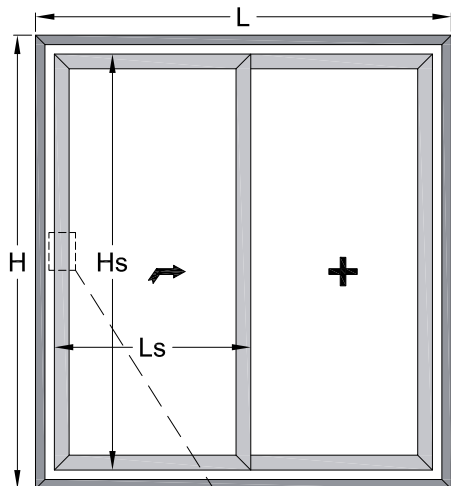


**ΚΑΤΩ ΒΑΣΗ ΓΙΑ ΣΤΑΘΕΡΟ ΦΥΛΛΟ ΣΤΗΝ ΑΚΡΗ
LOWER BASE FOR FIXED WINDOW AT THE EDGE**

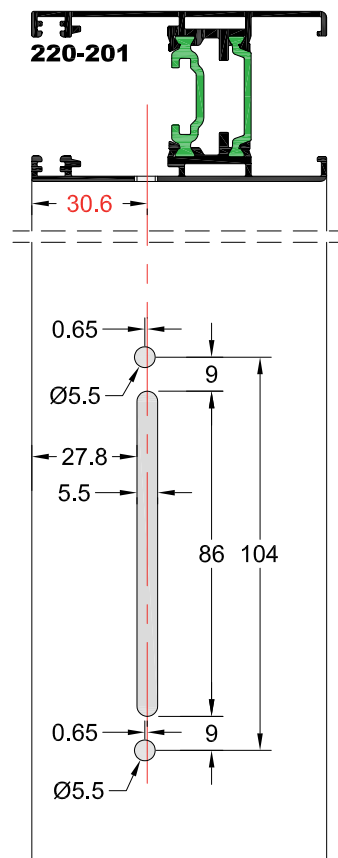
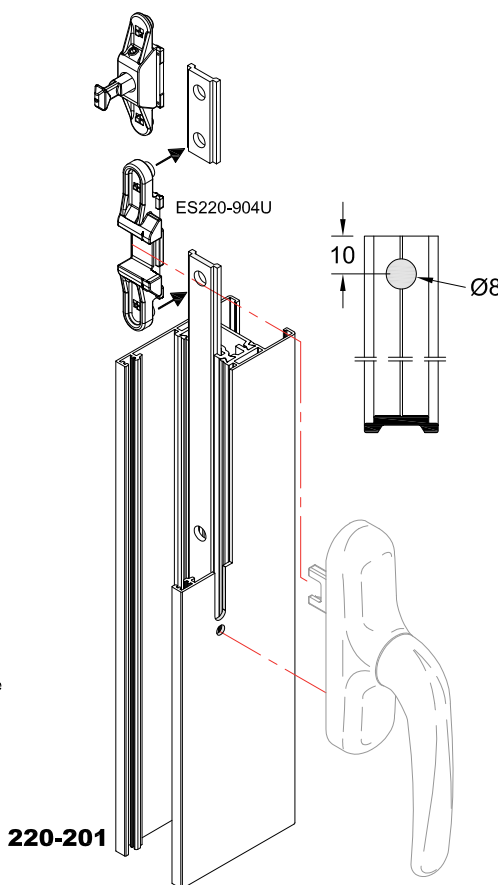


ΚΕΙΔΩΜΑ ΦΥΛΛΟΥ GOS
GOS SASH LOCKING

Κατεργασία σε πρεσάκι
Working perforating on punching machine

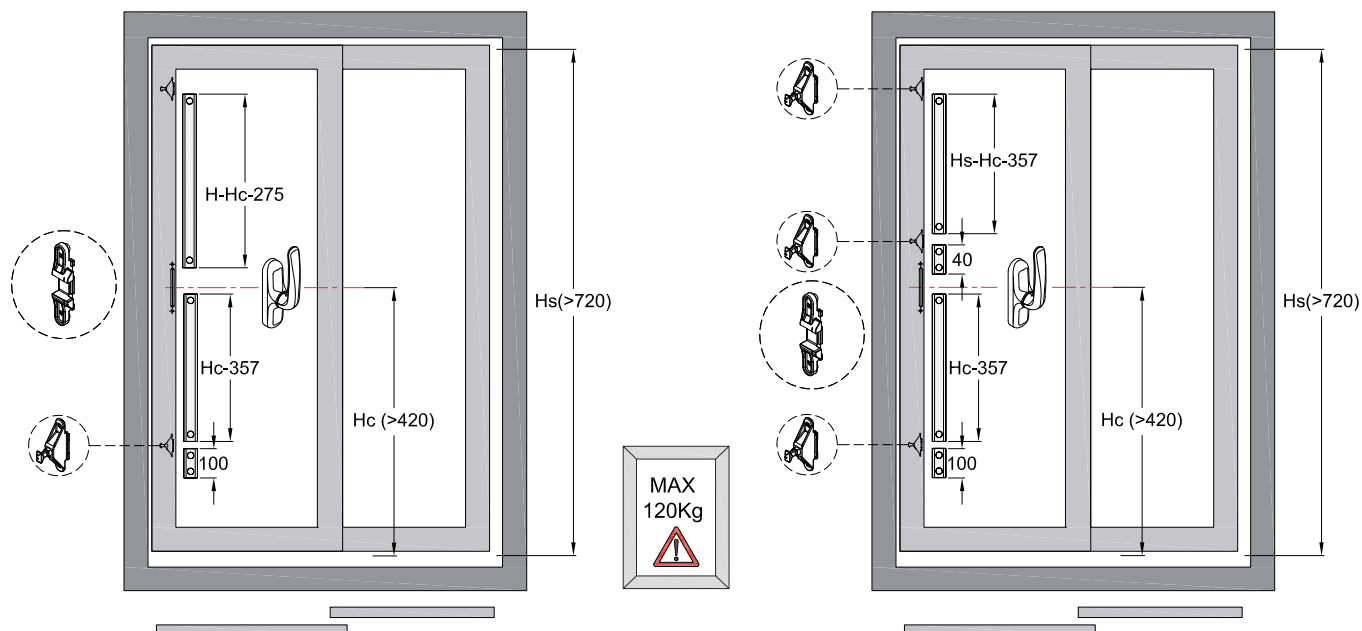


ES220-904U
Μεταφορά κίνησης σπανιολέτας
Transmission accessory for cremone

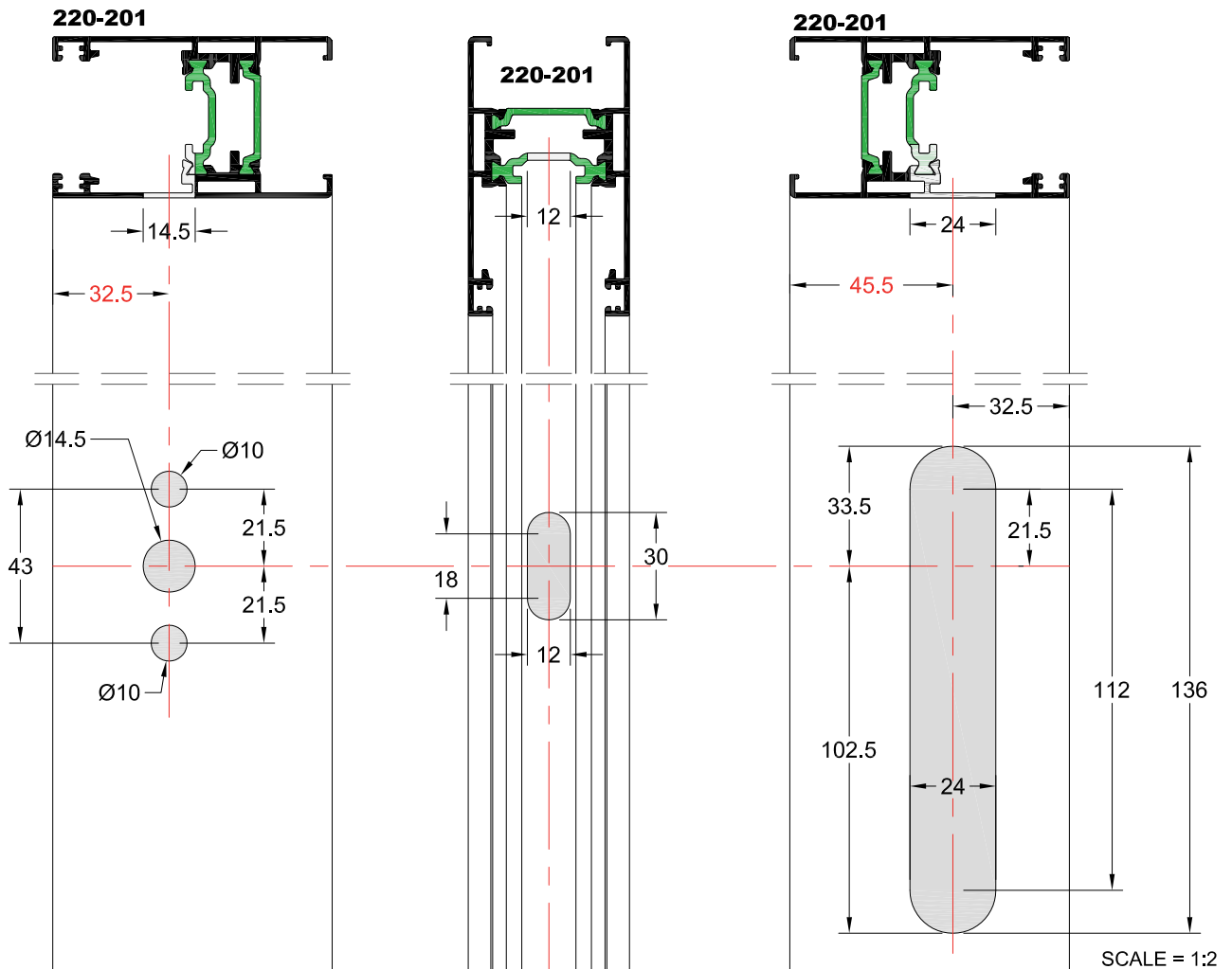
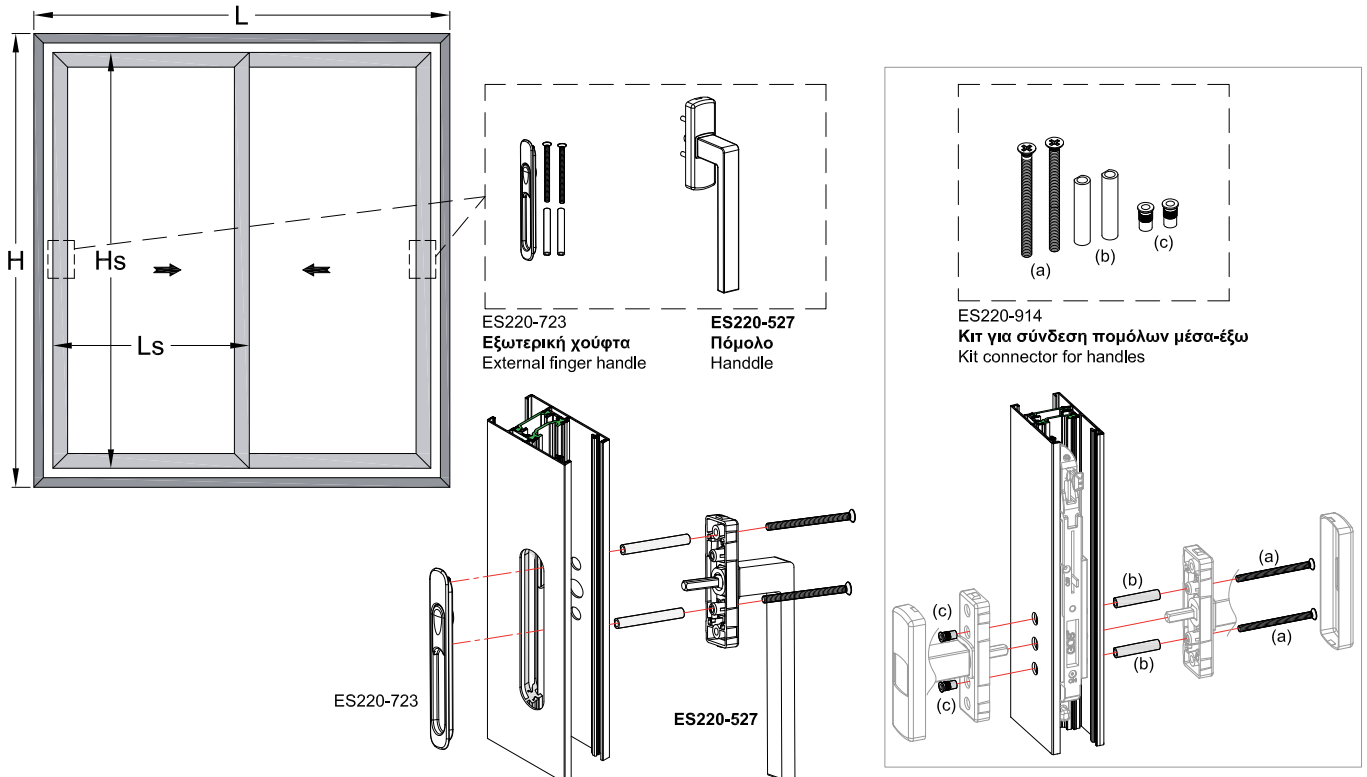


SCALE = 1:2

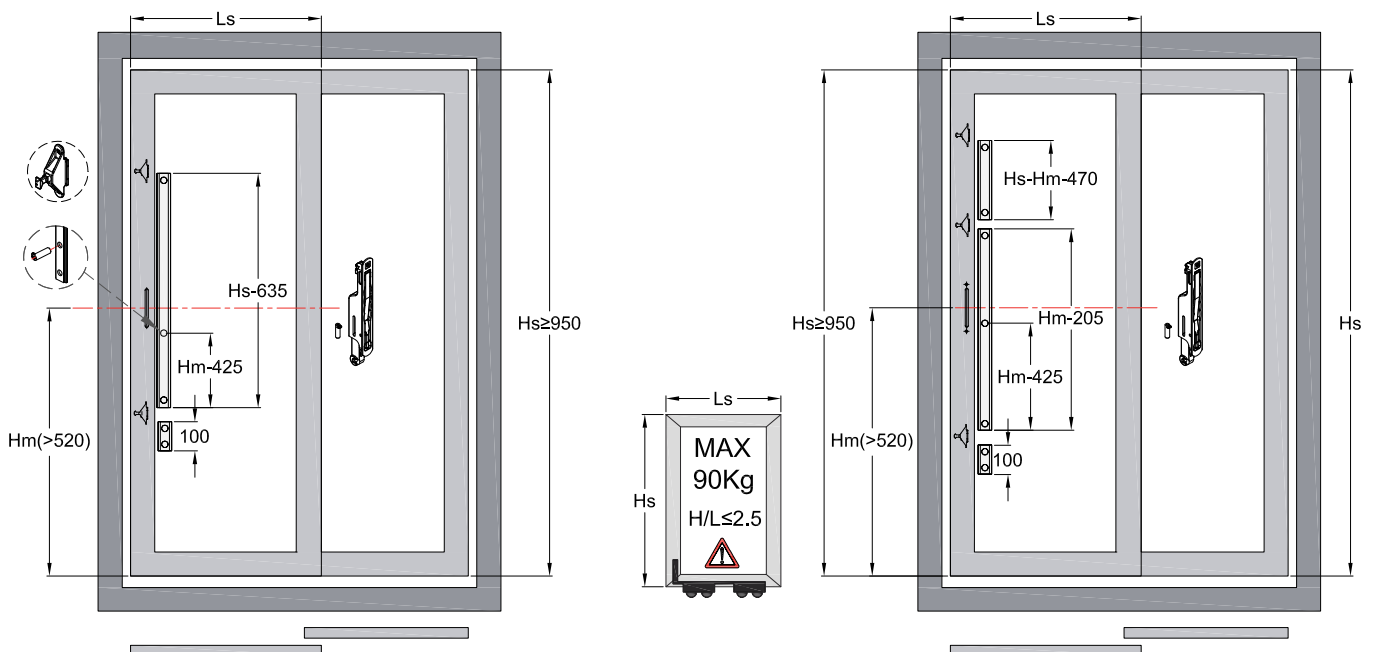
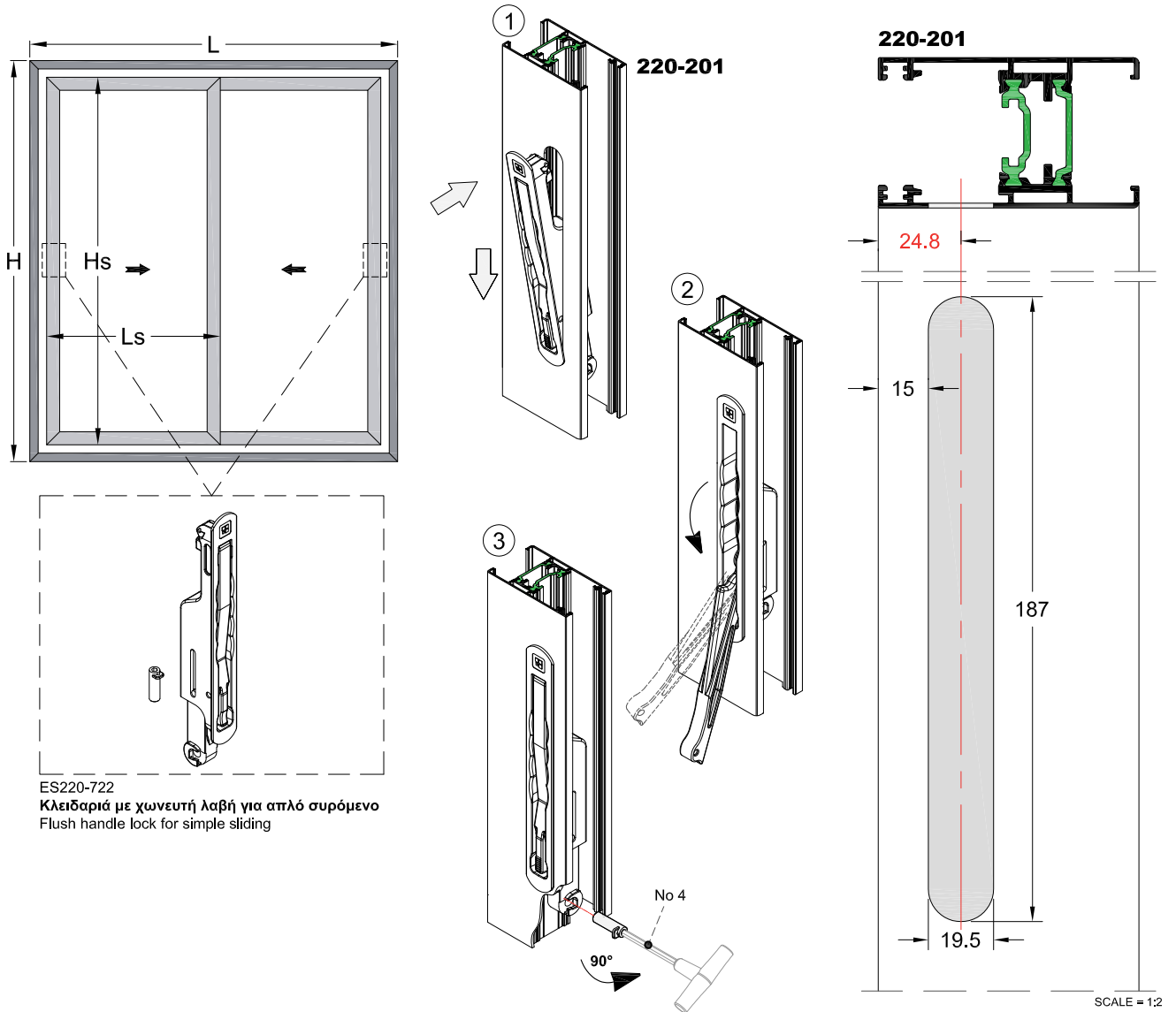
Μέτρα κοπή ντιζών
Cutting calculations for transmission rod



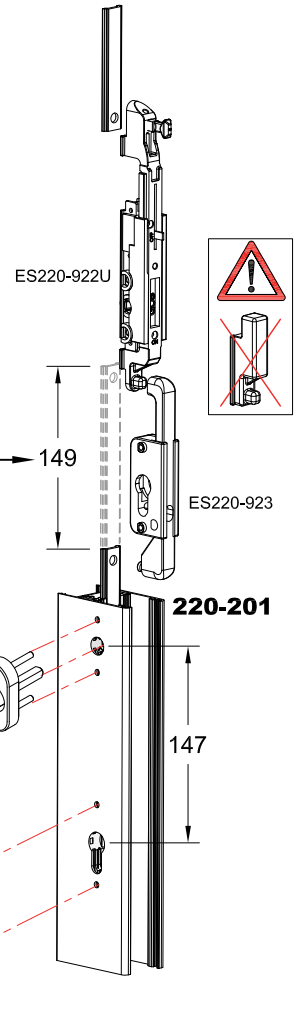
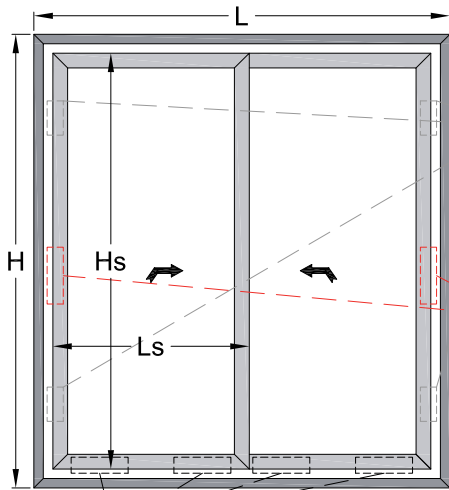
ΤΟΠΟΘΕΤΗΣΗ ΠΟΜΟΛΟΥ ΓΟΣ ΜΕ ΕΞΩΤΕΡΙΚΗ ΧΟΥΦΤΑ INSTALLATION OF GOS HANDLE WITH EXTERNAL FINGER HANDLE



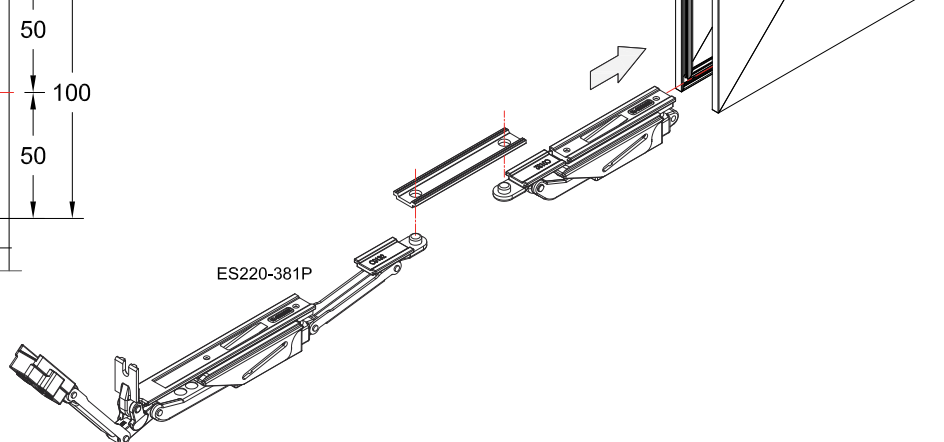
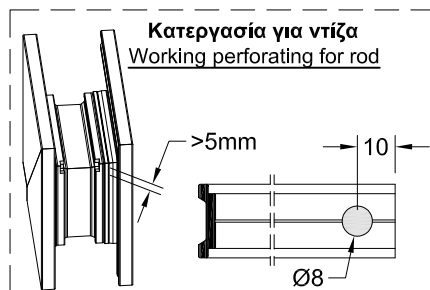
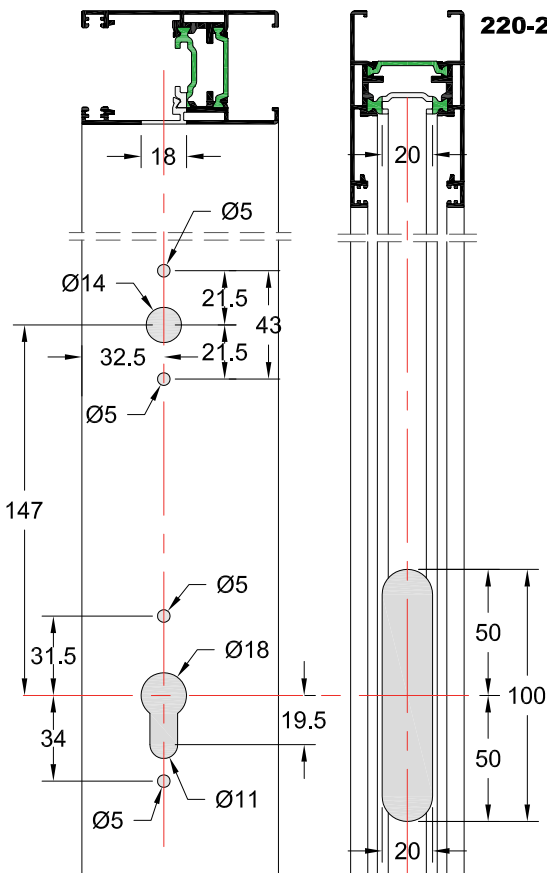
ΚΛΕΙΔΑΡΙΑ ΜΕ ΧΩΝΕΥΤΗ ΛΑΒΗ ΓΙΑ ΑΠΛΟ ΣΥΡΟΜΕΝΟ
FLUSH HANDLE LOCK FOR SIMPLE SLIDING



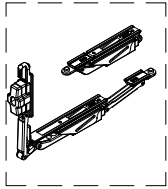
ΜΗΧΑΝΙΣΜΟΣ GOS 90kg ΜΕ ΜΙΚΡΟ ΠΟΜΟΛΟ GOS MECHANISM 90kg WITH SMALL HANDLE



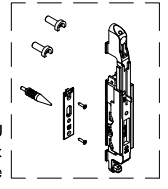
Κατεργασία για μικρό πόμολο με αφαλό Working perforating for small handle with cylinder



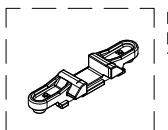
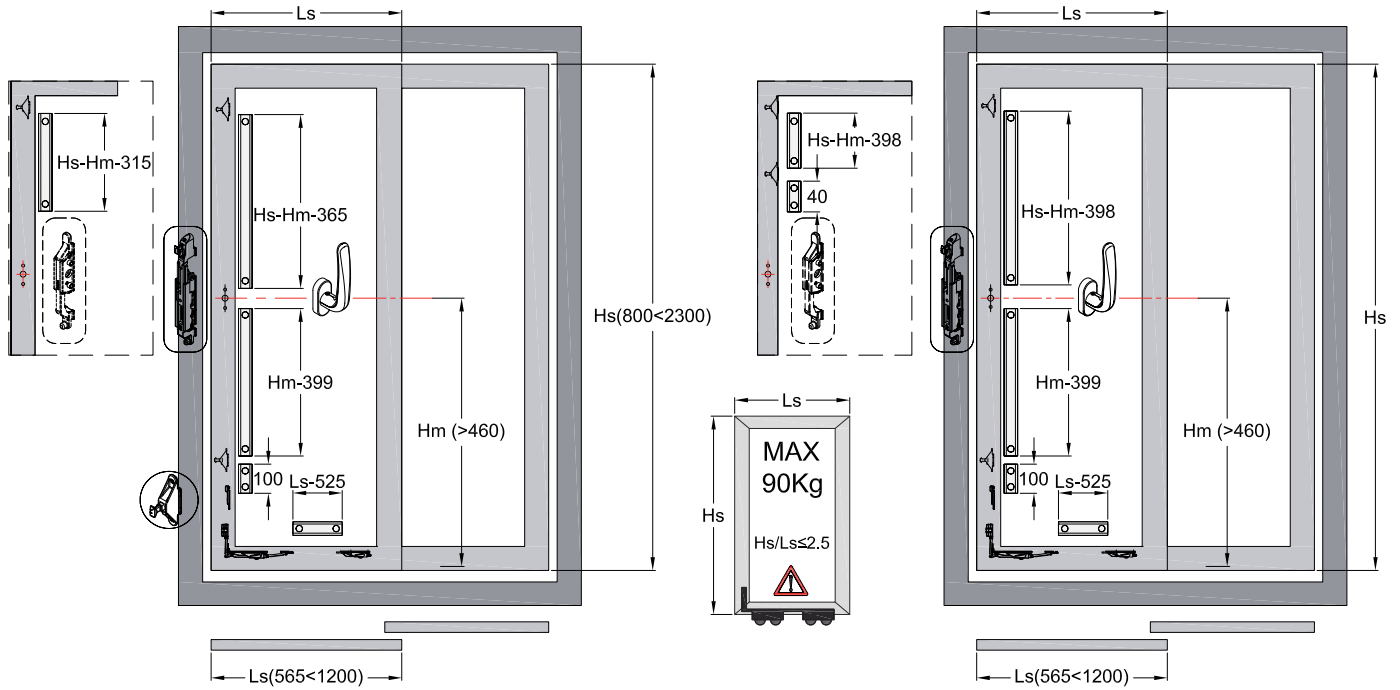
ΚΟΠΕΣ ΝΤΙΖΩΝ ΓΙΑ ΜΗΧΑΝΙΣΜΟ GOS 90kg ΜΕ ΜΙΚΡΟ ΠΟΜΟΛΟ
CUTTING CALCULATIONS FOR GOS MECHANISM 90kg WITH SMALL HANDLE



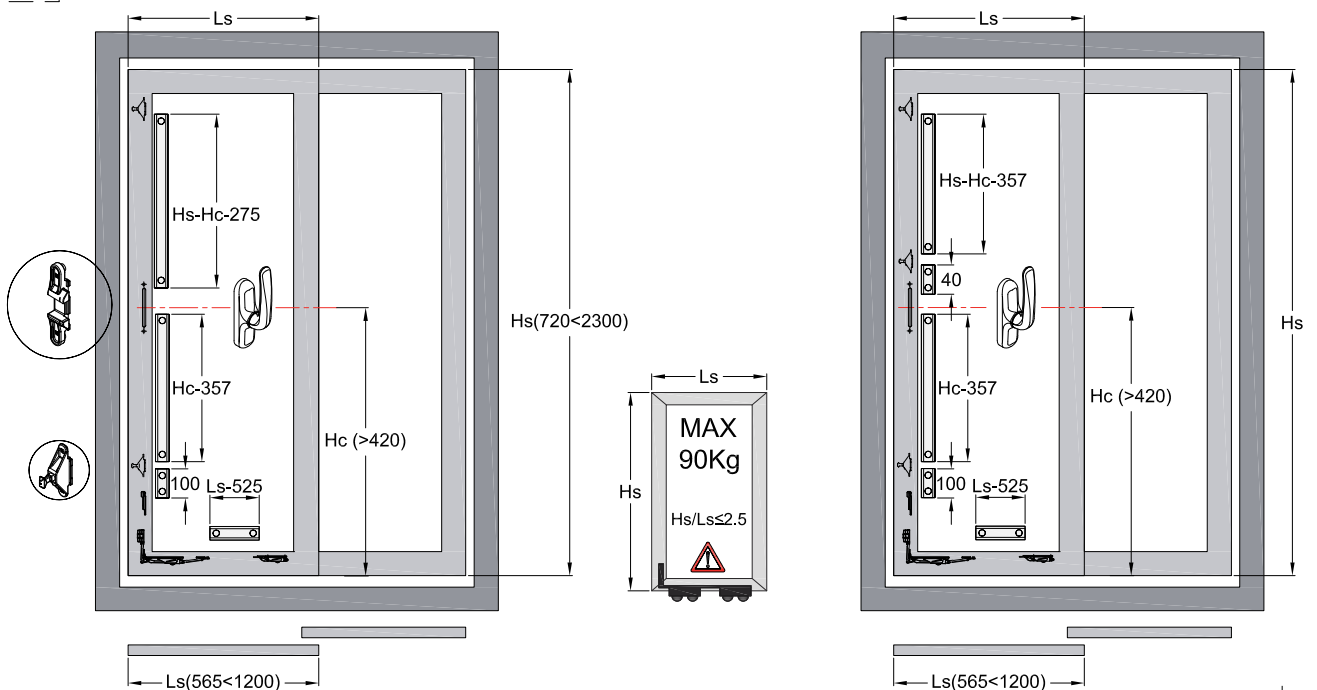
ES220-381P
Σετ Ράουλα ανασηκούμενου 90kg
 Rollers 90kg for lift & slide



ES220-922U
Γρύλλος για πόμολο καρέ
 Accessory for square handle

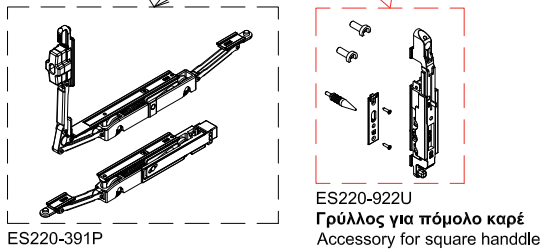
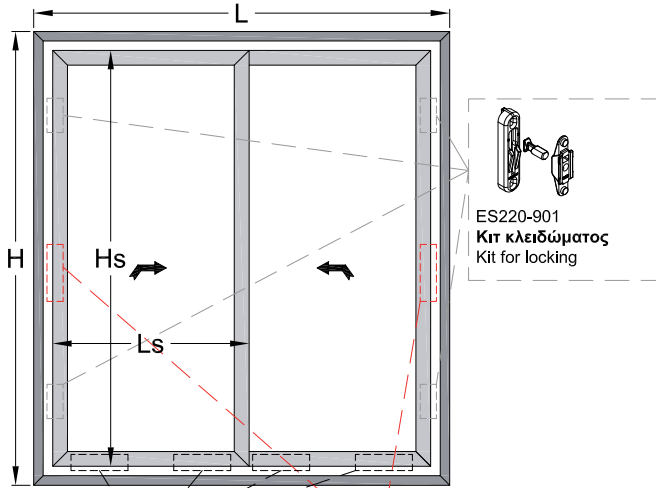


ES220-904U
Μεταφορά κίνησης σπανιολέτας
 Transmission accessory for cremone

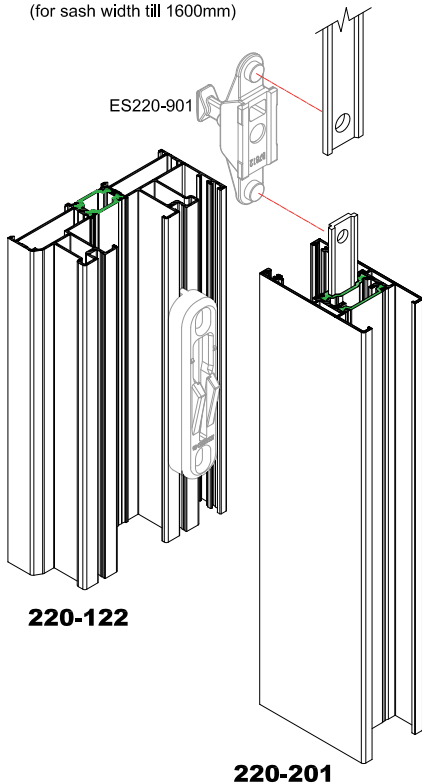
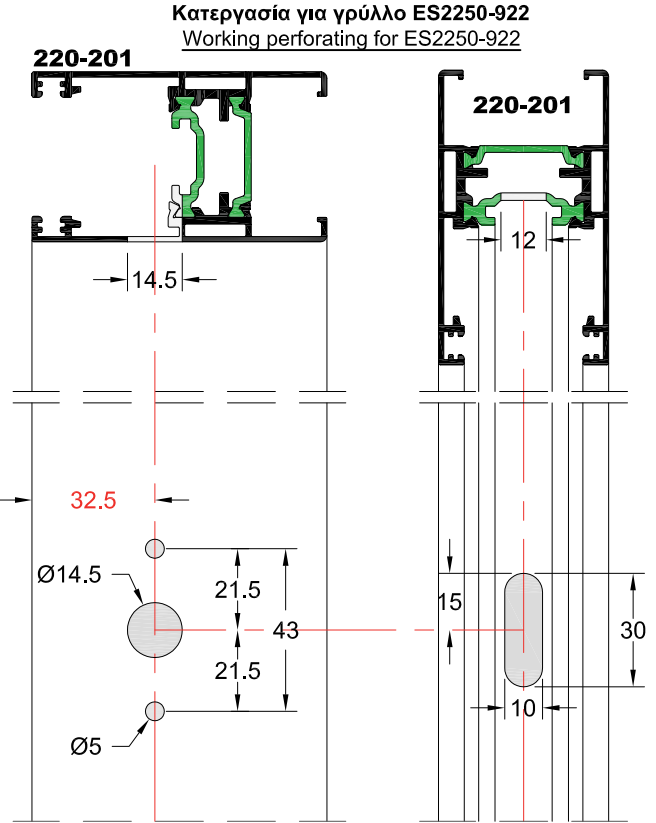


ΜΗΧΑΝΙΣΜΟΣ GOS 200kg ΜΕ ΜΕΓΑΛΟ ΠΟΜΟΛΟ ΚΑΡΕ (ΠΛΑΤΟΣ ΦΥΛΛΟΥ ΕΩΣ 1600mm)

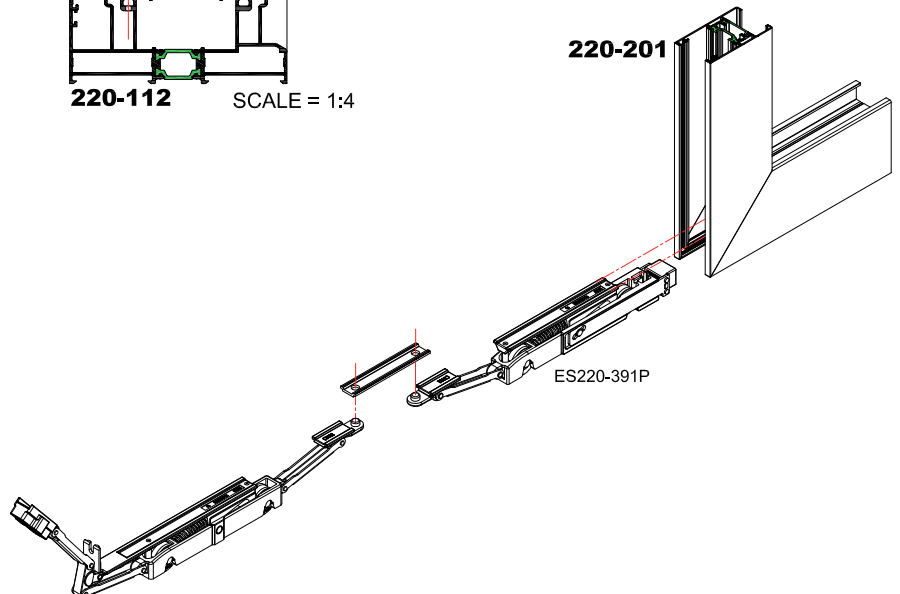
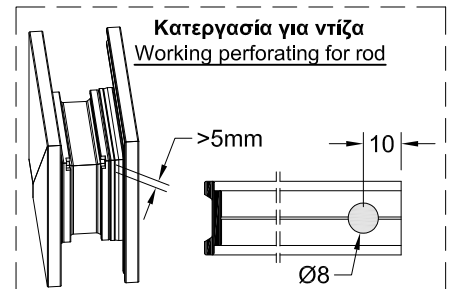
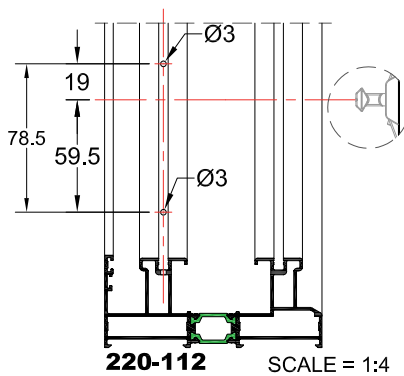
GOS MECHANISM 200kg WITH BIG SQUARE HANDLE (SASH WIDTH UP TO 1600mm)



ES220-391P
Σετ ράουλα ανασηκούμενου 200kg
(για πλάτος φύλλου έως 1600mm)
Rollers for lift & slide 200kg
(for sash width till 1600mm)

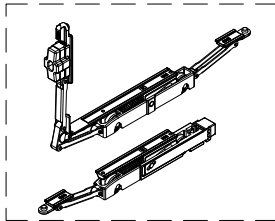


Κατεργασία κιτ κλειδώματος ES220-901
Working perforating for locking kit ES220-901

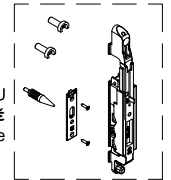


**ΚΟΠΕΣ ΝΤΙΖΩΝ ΓΙΑ ΜΗΧΑΝΙΣΜΟ GOS 200kg ΜΕ ΜΕΓΑΛΟ ΠΟΜΟΛΟ ΚΑΡΕ
(ΠΛΑΤΟΣ ΦΥΛΛΟΥ ΕΩΣ 1600mm)**

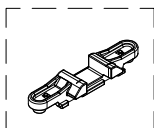
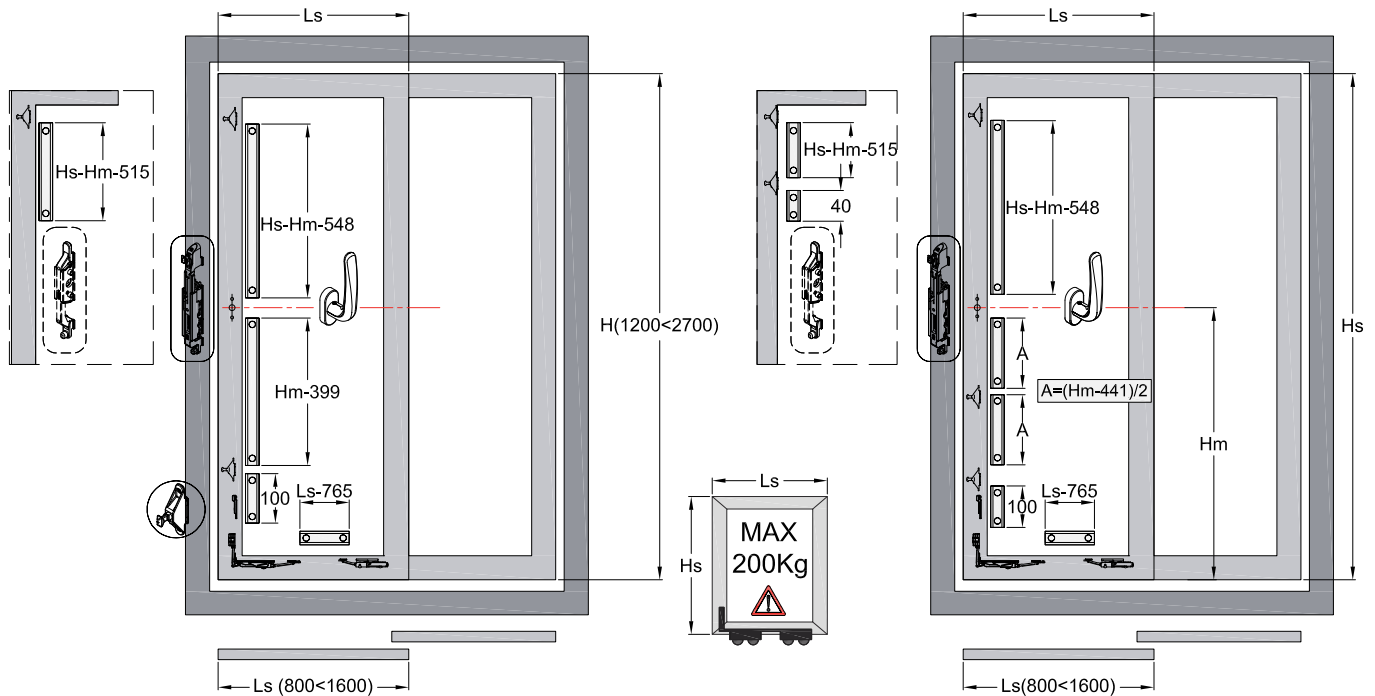
**CUTTING CALCULATIONS FOR MECHANISM GOS 200kg WITH BIG SQUARE HANDLE
(SASH WIDTH UP TO 1600mm)**



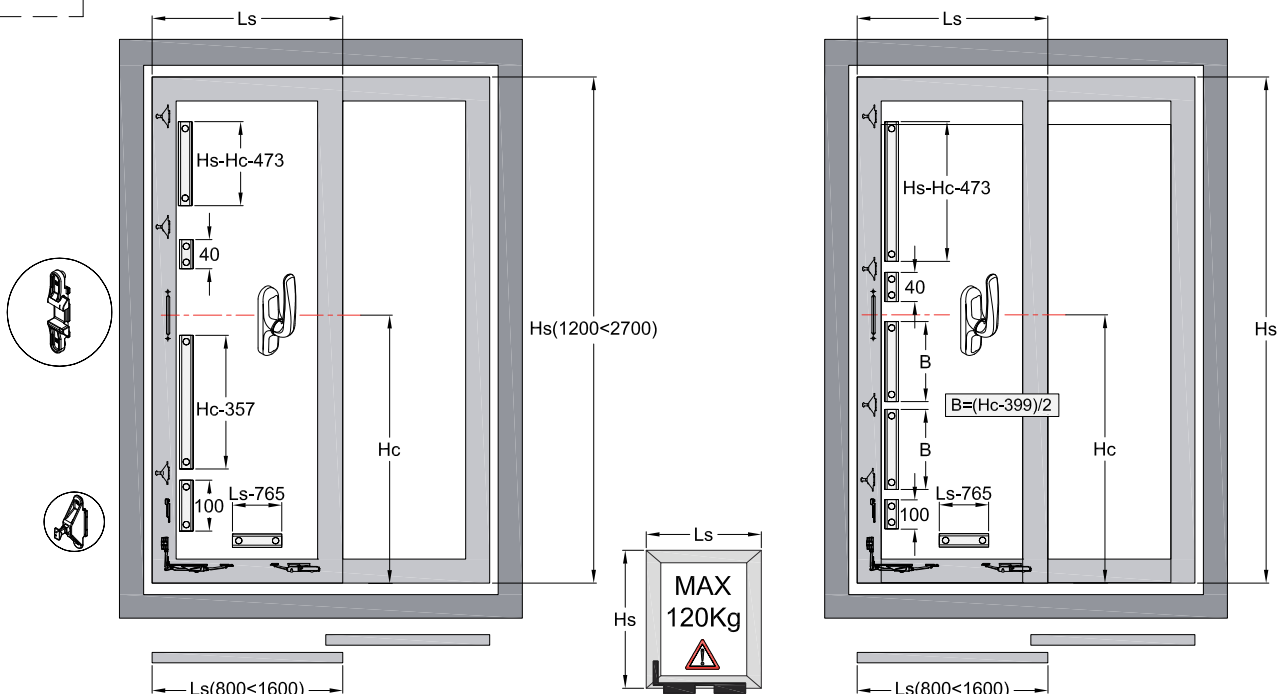
ES220-391P
Σετ ράουλα ανασηκούμενου 200kg
(για πλάτος φύλλου έως 1600mm)
Rollers for lift & slide 200kg
(for sash width till 1600mm)



ES220-922U
Γρύλλος για πόμολο καρέ
Accessory for square handle

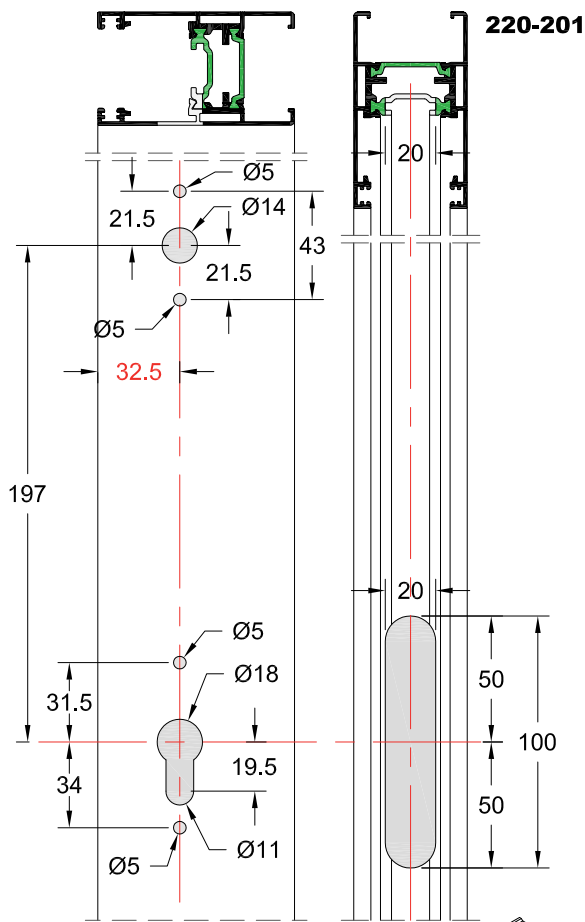
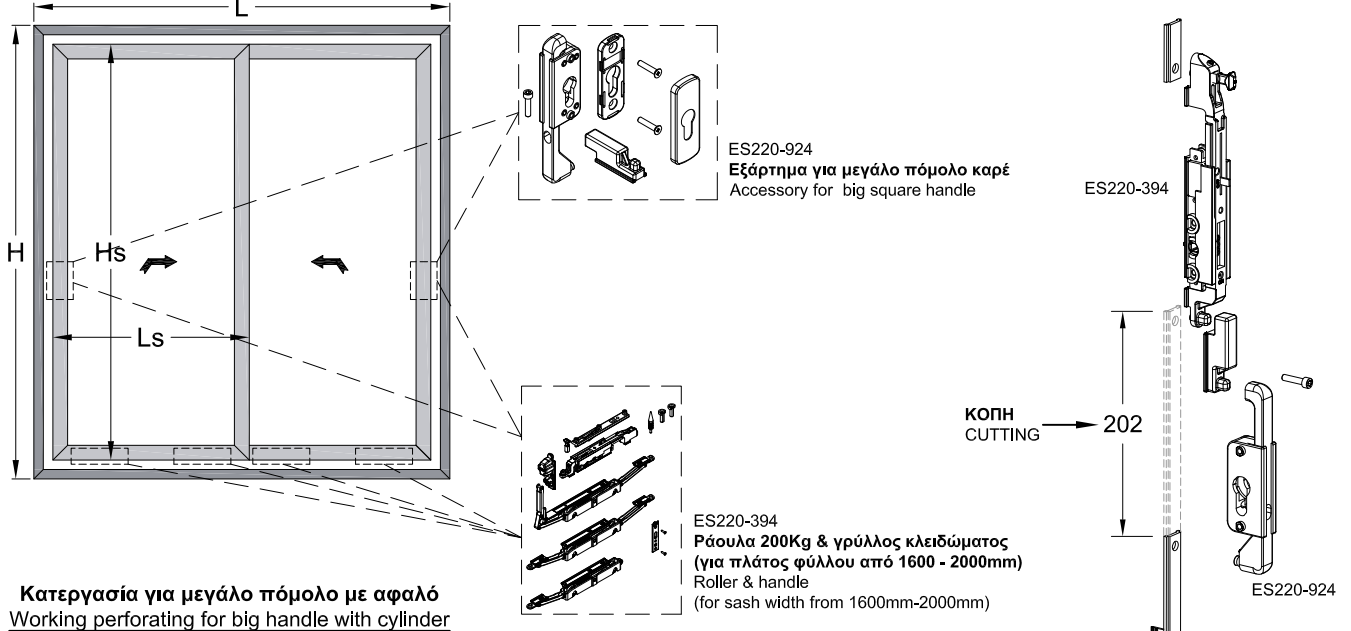


ES220-904U
Μεταφορά κίνησης σπανιολέτας
Transmission accessory for cremone



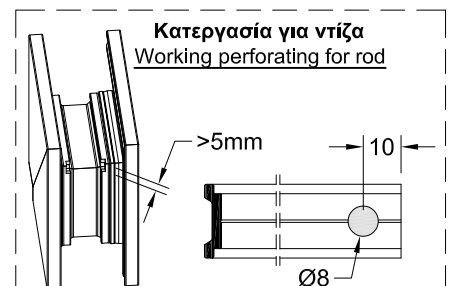
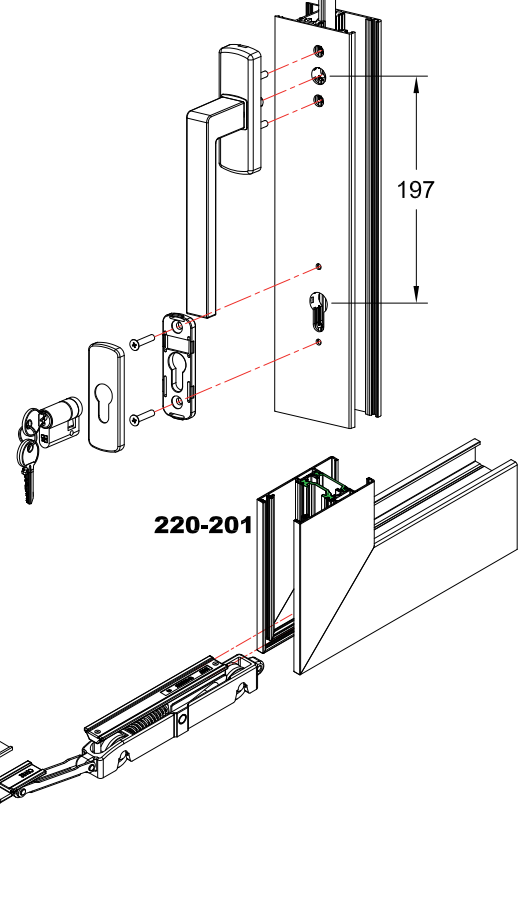
ΜΗΧΑΝΙΣΜΟΣ GOS 200kg ΜΕ ΜΕΓΑΛΟ ΠΟΜΟΛΟ ΚΑΡΕ (ΠΛΑΤΟΣ ΦΥΛΛΟΥ 1600-2000mm)

GOS MECHANISM 200kg WITH BIG SQUARE HANDLE (SASH WIDTH 1600-2000mm)

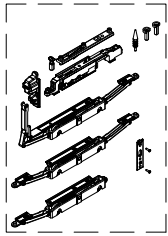


SCALE = 1:3

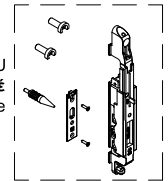
ES220-394



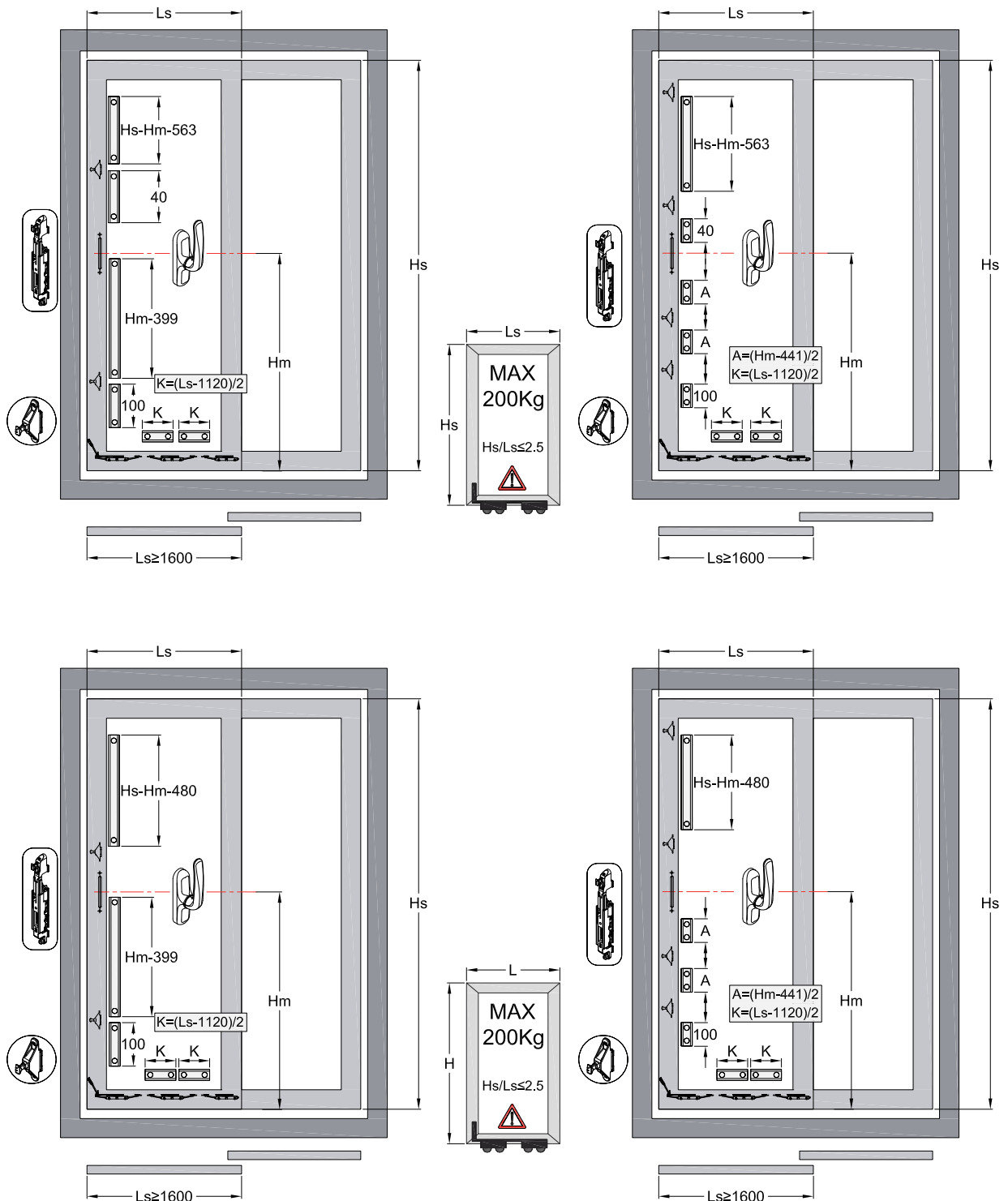
**ΚΟΠΕΣ ΝΤΙΖΩΝ ΓΙΑ ΜΗΧΑΝΙΣΜΟ GOS 200kg ΜΕ ΜΕΓΑΛΟ ΠΟΜΟΛΟ
(ΠΛΑΤΟΣ ΦΥΛΛΟΥ 1600-2000mm)**
CUTTING CALCULATIONS FOR GOS MECHANISM 200kg WITH BIG HANDLE
(SASH WIDTH 1600-2000mm)



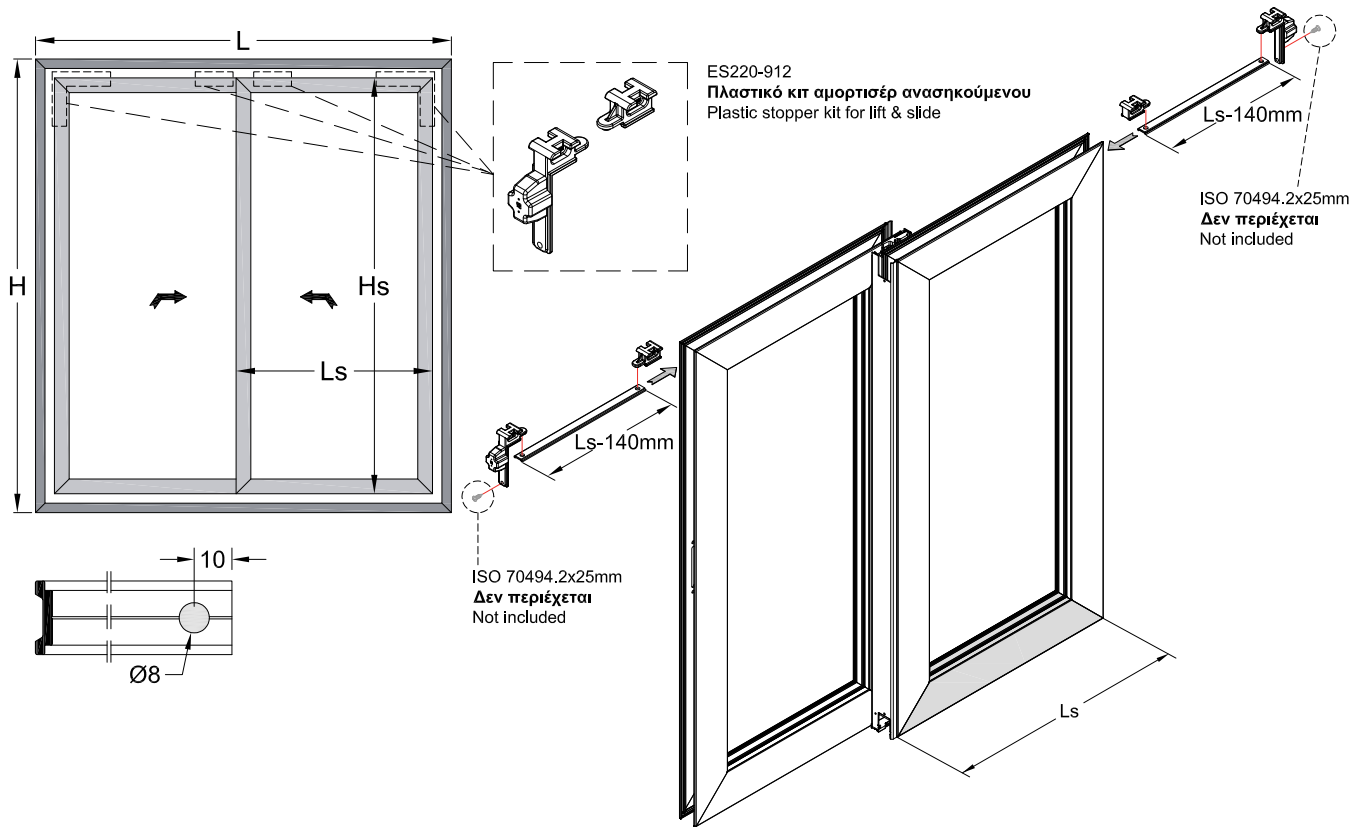
ES220-394
Ράουλα 200Kg & γρύλλος κλειδώματος
(για πλάτος φύλλου από 1600 - 2000mm)
Roller & handle
(for sash width from 1600mm-2000mm)



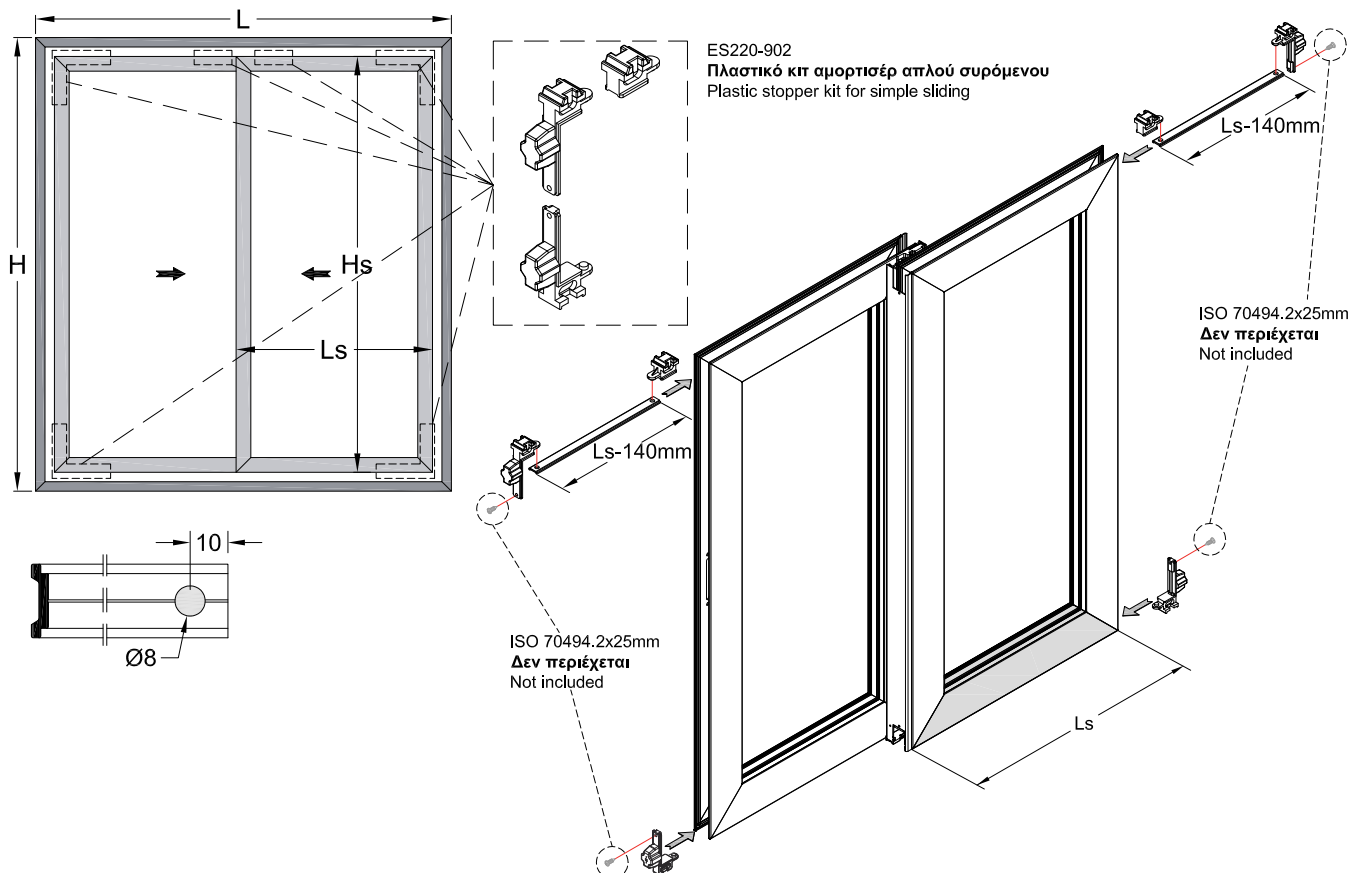
ES220-922U
Γρύλλος για πόμολο καρέ
Accessory for square handle



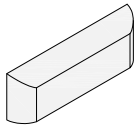
ΤΟΠΟΘΕΤΗΣΗ ΑΜΟΡΤΙΣΕΡ ΣΕ ΑΝΑΣΗΚΟΥΜΕΝΟ ΦΥΛΛΟ INSTALLATION OF PLASTIC STOPPERS ON LIFT & SLIDE SASH



ΤΟΠΟΘΕΤΗΣΗ ΑΜΟΡΤΙΣΕΡ ΣΕ ΑΠΛΟ ΣΥΡΟΜΕΝΟ ΦΥΛΛΟ INSTALLATION OF PLASTIC STOPPERS ON SIMPLE SLIDE SASH



ΝΕΡΟΧΥΤΕΣ ΟΔΗΓΩΝ RAILS' DRAINAGE



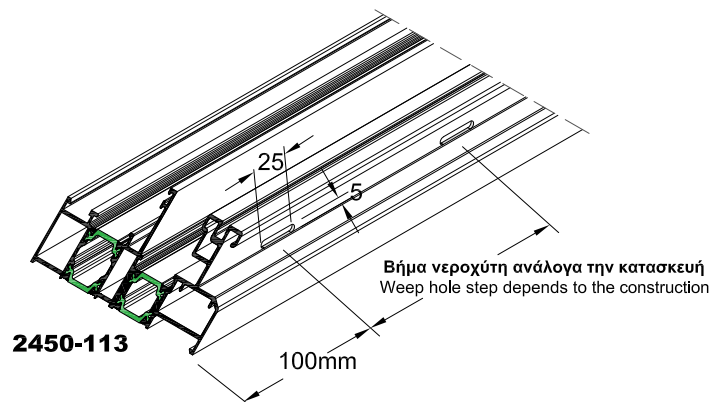
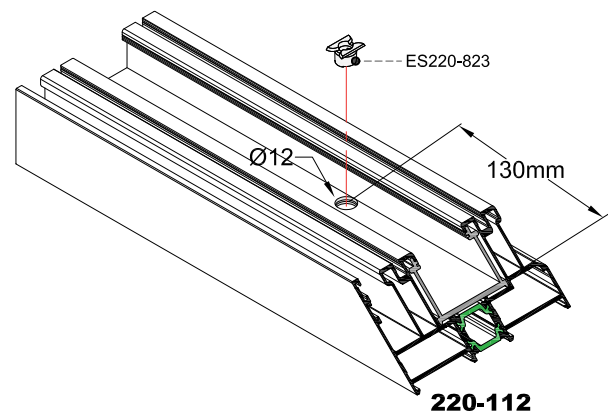
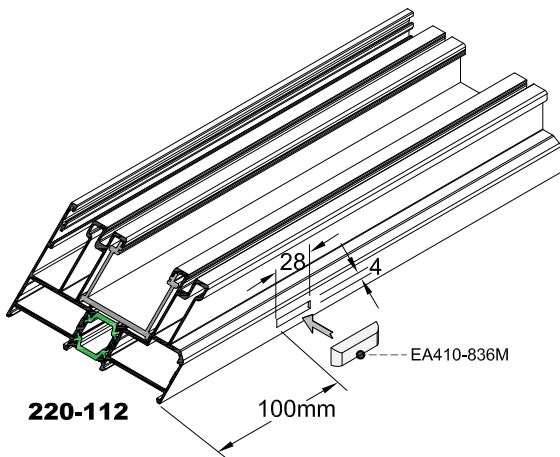
Τάπα νεροχύτη
Cover for weep hole

Συσκευασία|Package: **1000** τεμ/ pcs
Κωδικός|Code: **EA410-836M**

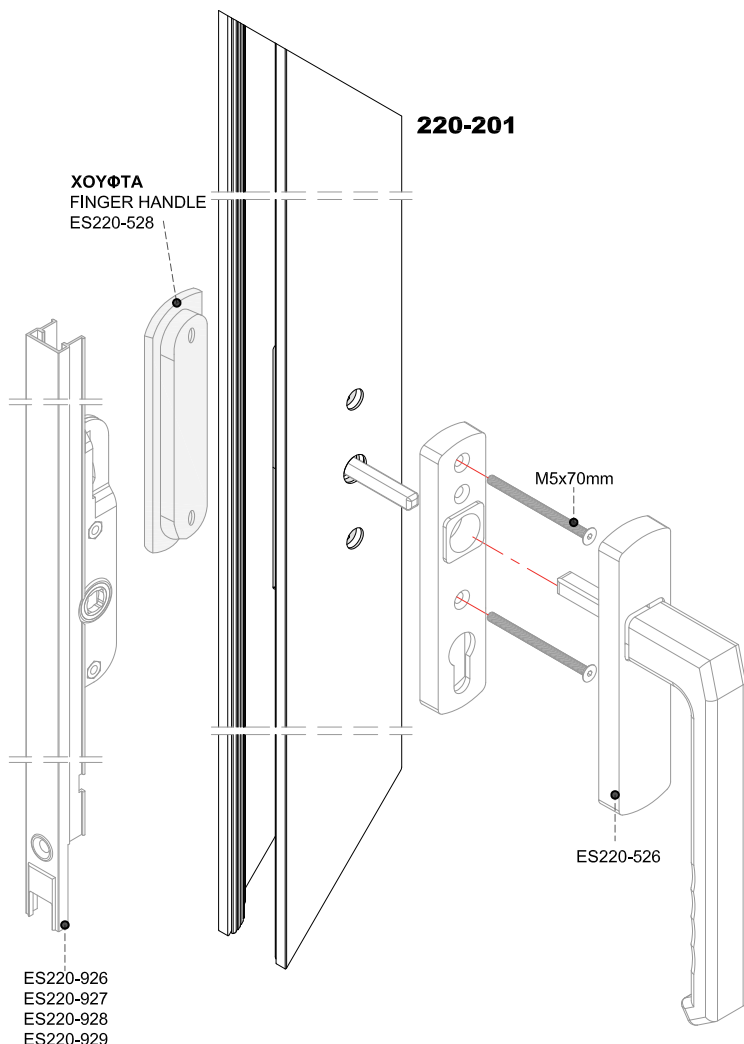
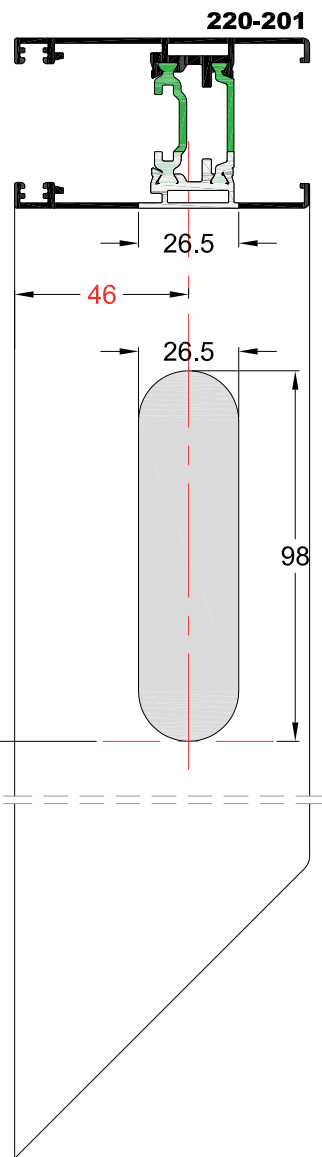
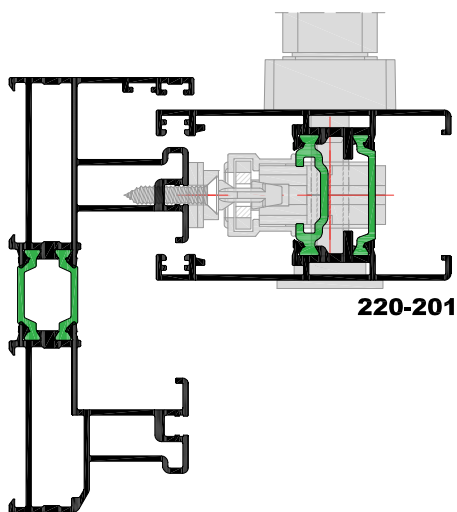


Πλαστική τάπα
εσωτερικού νεροχύτη οδηγών
Plastic plug for rail inner weep hole

Συσκευασία|Package: **100** τεμ/ pcs
Κωδικός|Code: **ES220-823**

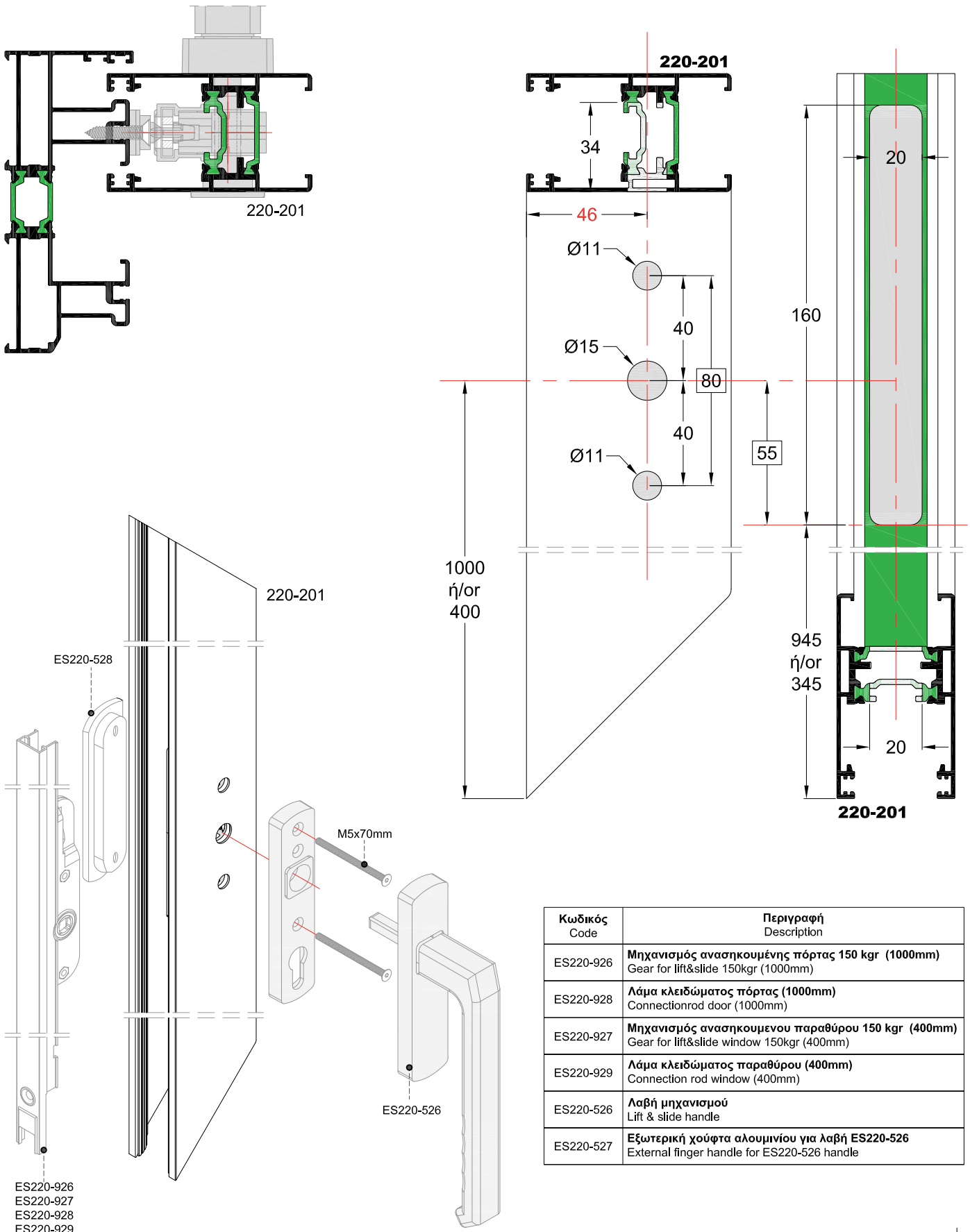


ΚΑΤΕΡΓΑΣΙΑ ΦΥΛΛΟΥ ΤΖΑΜΙΟΥ ΓΙΑ ΕΞΩΤΕΡΙΚΗ ΧΟΥΦΤΑ EXM WORKING PERFORATING ON GLASS SASH FOR EXTERNAL FINGER HANDLE EXM

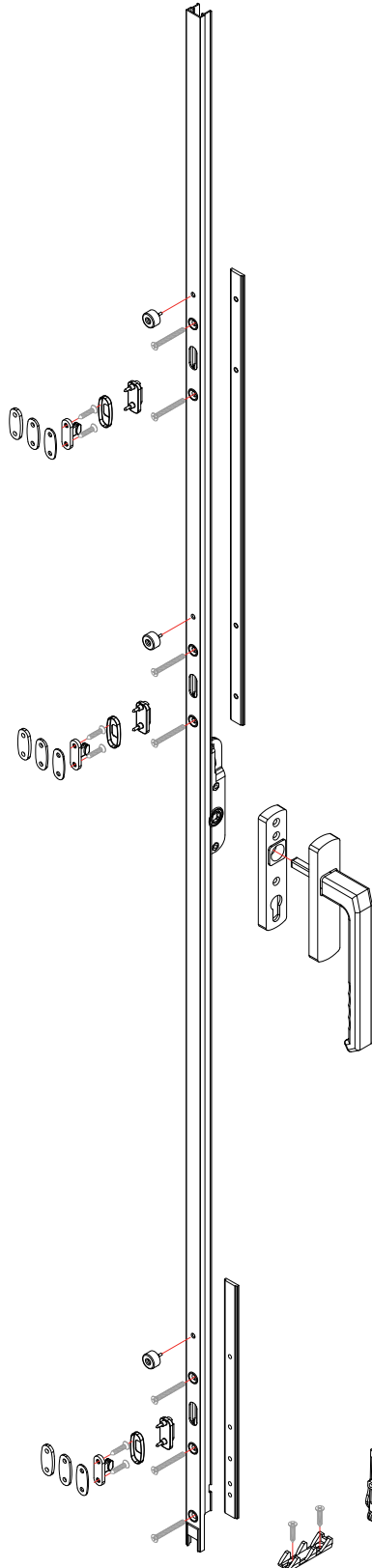


Κωδικός Code	Περιγραφή Description
ES220-926	Μηχανισμός ανασηκουμένης πόρτας 150 kgr (1000mm) Gear for lift&slide 150kgr (1000mm)
ES220-928	Λάμα κλειδώματος πόρτας (1000mm) Connectionrod door (1000mm)
ES220-927	Μηχανισμός ανασηκουμένου παραθύρου 150 kgr (400mm) Gear for lift&slide window 150kgr (400mm)
ES220-929	Λάμα κλειδώματος παραθύρου (400mm) Connection rod window (400mm)
ES220-526	Λαβή μηχανισμού Lift & slide handle
ES220-527	Εξωτερική χούφτα αλουμινίου για λαβή ES220-526 External finger handle for ES220-526 handle

**ΚΑΤΕΡΓΑΣΙΑ ΦΥΛΛΟΥ ΤΖΑΜΙΟΥ ΓΙΑ ΑΝΑΣΗΚΟΥΜΕΝΟ ΜΗΧΑΝΙΣΜΟ EXM
WORKING PERFORATING ON GLASS SASH WITH LIFT AND SLIDE EXM MECHANISM**

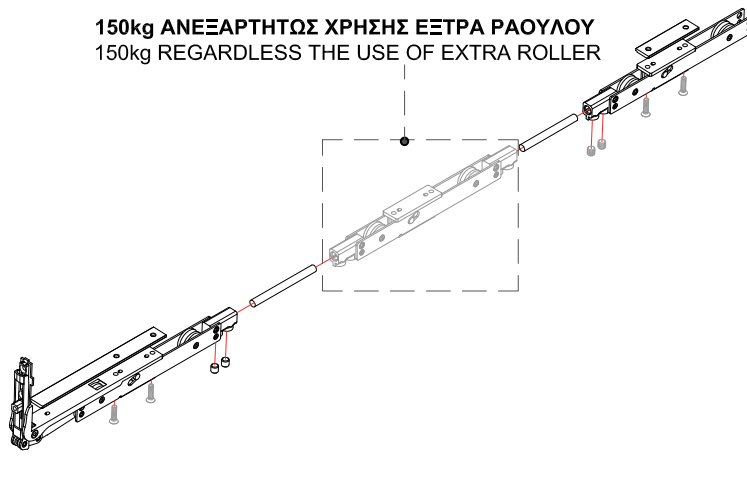


ΑΝΑΣΗΚΟΥΜΕΝΟΣ ΜΗΧΑΝΙΣΜΟΣ ΦΥΛΛΟΥ ΠΟΡΤΑΣ ΚΑΙ ΠΑΡΑΘΥΡΟΥ EXM 150kg LIFT & SLIDE SASH EXM MECHANISM FOR DOOR AND WINDOW 150kg

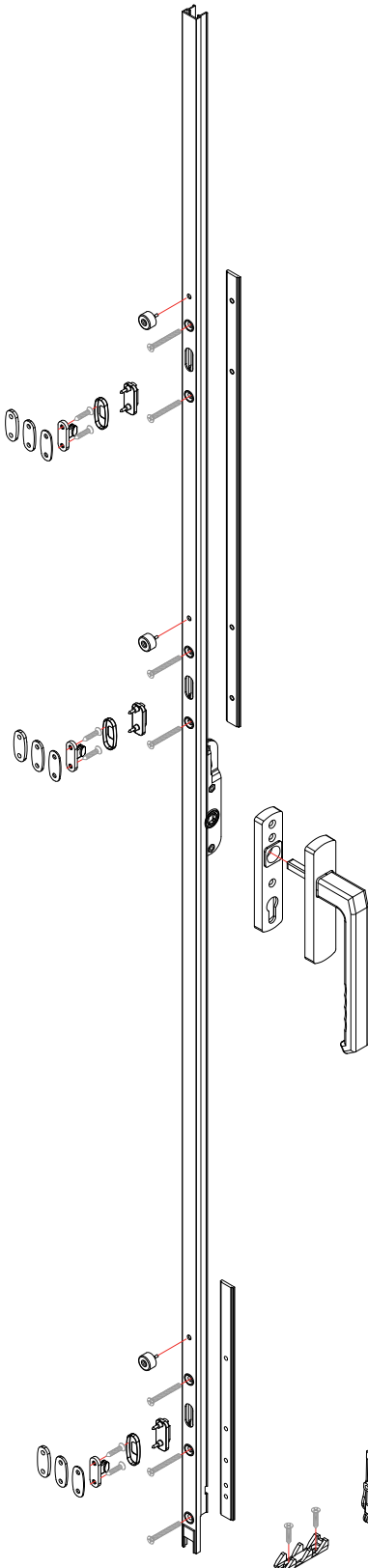


Κωδικός Code	Περιγραφή Description
ES220-926	Μηχανισμός ανασηκουμένης πόρτας 150 kgr (1000mm) Gear for lift&slide 150kgr (1000mm)
ES220-928	Λάμα κλειδώματος πόρτας (1000mm) Connectionrod door (1000mm)
ES220-927	Μηχανισμός ανασηκουμένου παραθύρου 150 kgr (400mm) Gear for lift&slide window 150kgr (400mm)
ES220-929	Λάμα κλειδώματος παραθύρου (400mm) Connection rod window (400mm)
ES220-392	Σετ ράουλο γωνιακό-ίσιο Roller set corner-straight
ES220-393	Εξτρα ράουλο Extra roller
ES220-526	Λαβή μηχανισμού Lift & slide handle

150kg ΑΝΕΞΑΡΤΗΤΩΣ ΧΡΗΣΗΣ ΕΞΤΡΑ ΡΑΟΥΛΟΥ
150kg REGARDLESS THE USE OF EXTRA ROLLER

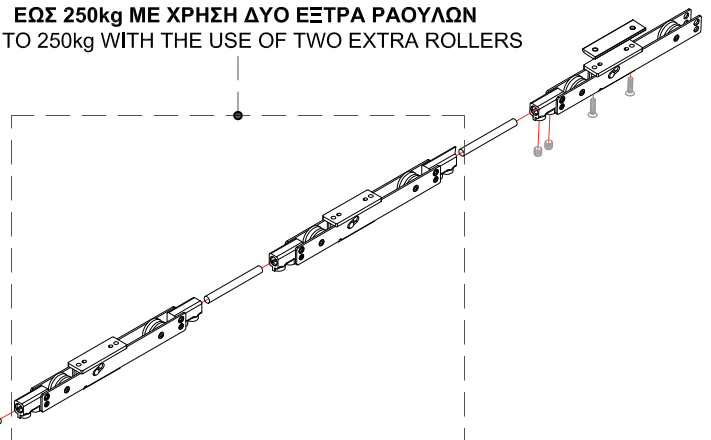


ΑΝΑΣΗΚΟΥΜΕΝΟΣ ΜΗΧΑΝΙΣΜΟΣ ΦΥΛΛΟΥ ΠΟΡΤΑΣ ΚΑΙ ΠΑΡΑΘΥΡΟΥ EXM ΕΩΣ 250kg LIFT & SLIDE SASH EXM MECHANISM FOR DOOR AND WINDOW UP TO 250kg

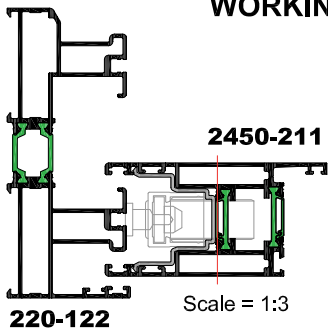


Κωδικός Code	Περιγραφή Description
ES220-926	Μηχανισμός ανασηκουμένης πόρτας 150 kgr (1000mm) Gear for lift&slide 150kgr (1000mm)
ES220-928	Λάμα κλειδώματος πόρτας (1000mm) Connectionrod door (1000mm)
ES220-927	Μηχανισμός ανασηκουμένου παραθύρου 150 kgr (400mm) Gear for lift&slide window 150kgr (400mm)
ES220-929	Λάμα κλειδώματος παραθύρου (400mm) Connection rod window (400mm)
ES220-392	Σετ ράουλο γωνιακό-ίσιο Roller set corner-straight
ES220-393	Εξτρα ράουλο Extra roller
ES220-526	Λαβή μηχανισμού Lift & slide handle

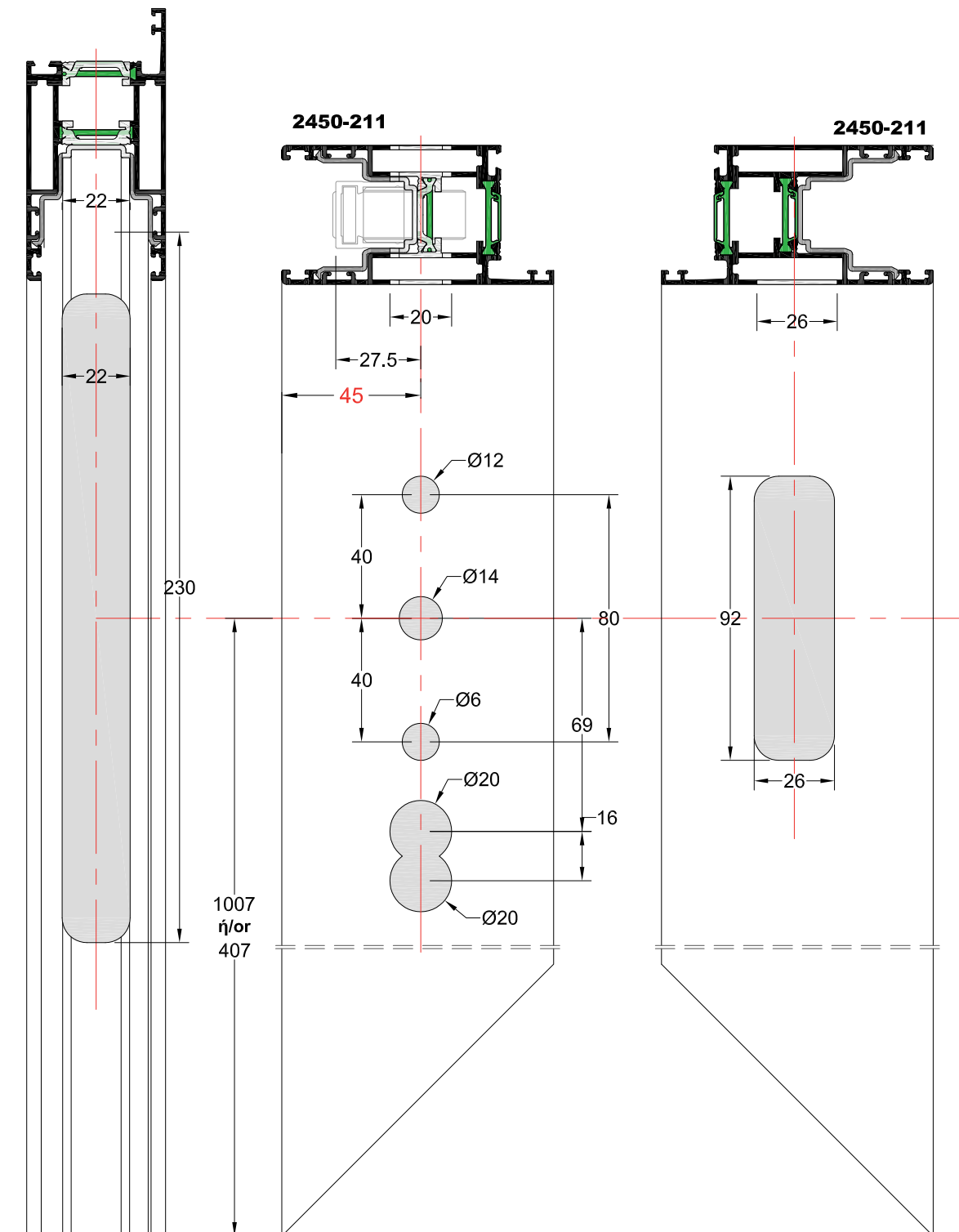
ΕΩΣ 250kg ΜΕ ΧΡΗΣΗ ΔΥΟ ΕΞΤΡΑ ΡΑΟΥΛΩΝ
UP TO 250kg WITH THE USE OF TWO EXTRA ROLLERS



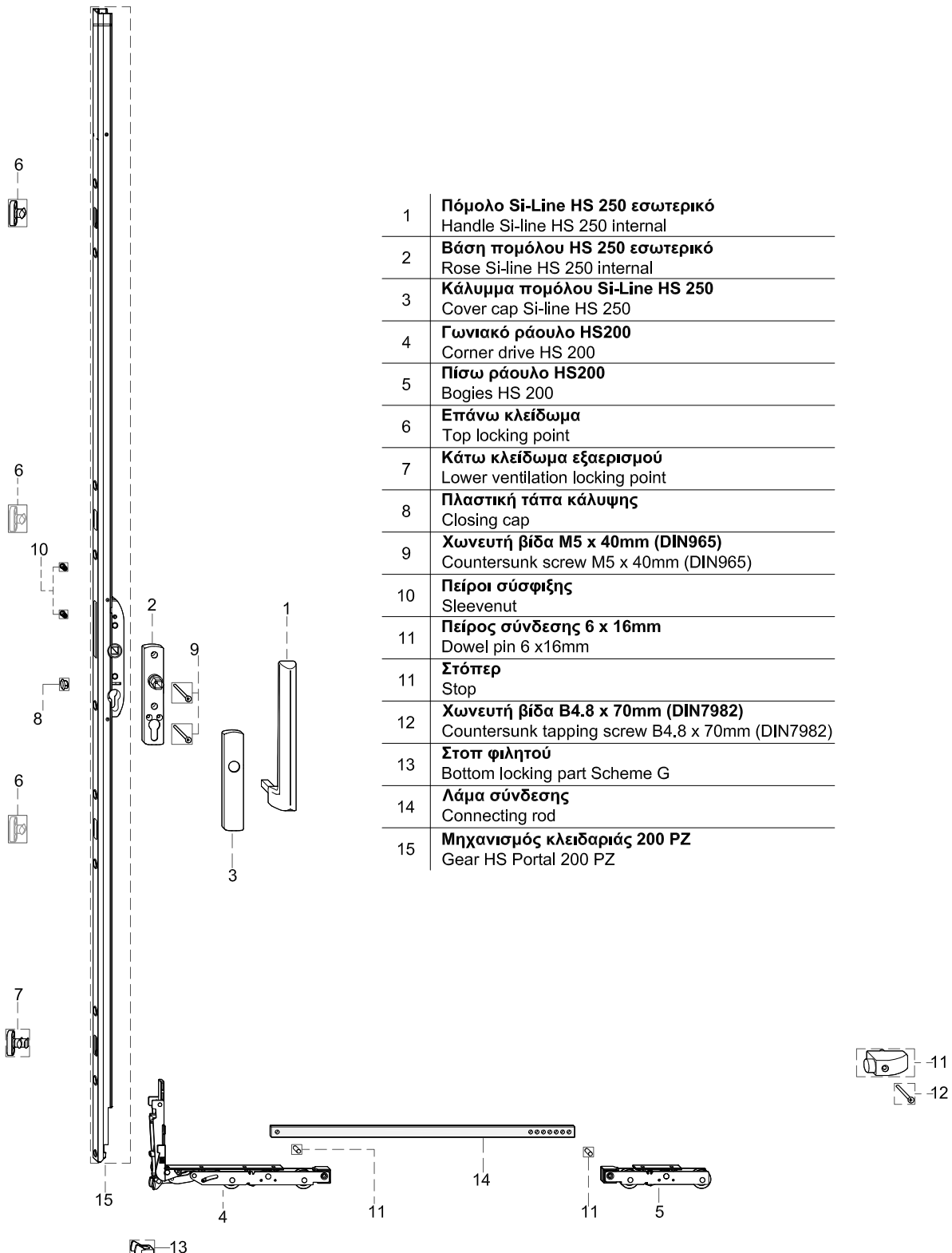
ΚΑΤΕΡΓΑΣΙΑ ΤΟΠΟΘΕΤΗΣΗΣ ΚΛΕΙΔΑΡΙΑΣ HS200 WORKING PERFORATING FOR MOUNTING OF SLIDING LOCK HS200



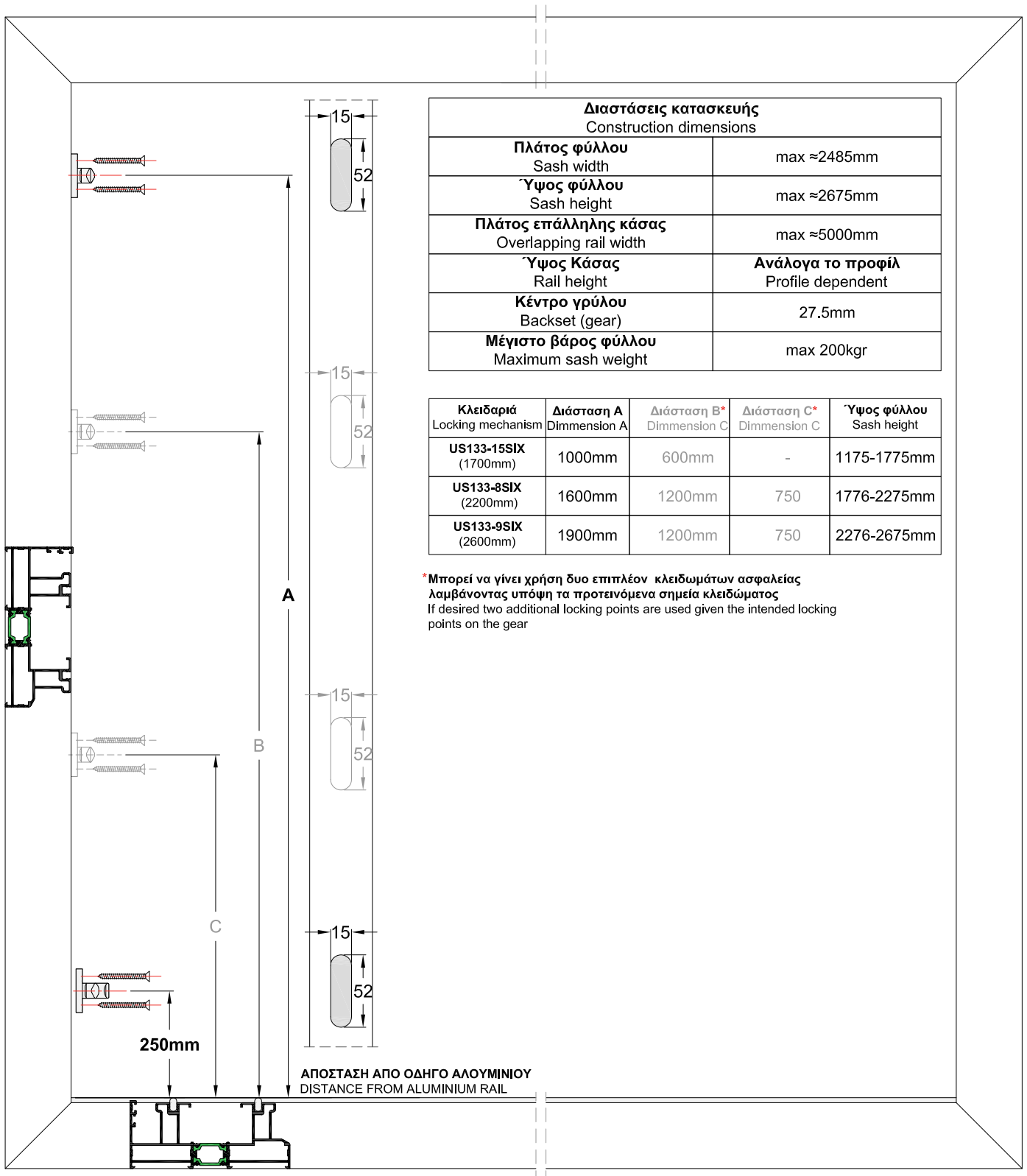
Φύλλο Sash	2450-211
Ύψος πομόλου παραθύρου Handle position (window)	407mm
Ύψος πομόλου πόρτας Handle position (door)	1007mm



ΑΝΑΣΗΚΟΥΜΕΝΟΣ ΜΗΧΑΝΙΣΜΟΣ ΦΥΛΛΟΥ ΠΟΡΤΑΣ ΚΑΙ ΠΑΡΑΘΥΡΟΥ ΕΩΣ 200kg LIFT & SLIDE SASH MECHANISM FOR DOOR AND WINDOW UP TO 200kg



ΔΙΑΣΤΑΣΕΙΣ ΚΑΤΑΣΚΕΥΗΣ & ΤΟΠΟΘΕΤΗΣΗΣ ΚΛΕΙΔΩΜΑΤΩΝ ΑΣΦΑΛΕΙΑΣ CONSTRUCTION DIMENSIONS & INSTALLATION OF LOCKING POINTS



Διαστάσεις κατασκευής Construction dimensions	
Πλάτος φύλλου Sash width	max ≈2485mm
Ύψος φύλλου Sash height	max ≈2675mm
Πλάτος επάλληλης κάσας Overlapping rail width	max ≈5000mm
Ύψος Κάσας Rail height	Ανάλογα το προφίλ Profile dependent
Κέντρο γρύλου Backset (gear)	27.5mm
Μέγιστο βάρος φύλλου Maximum sash weight	max 200kgr

Κλειδαριά Locking mechanism	Διάσταση A Dimension A	Διάσταση B* Dimension C	Διάσταση C* Dimension C	Ύψος φύλλου Sash height
US133-15SIX (1700mm)	1000mm	600mm	-	1175-1775mm
US133-8SIX (2200mm)	1600mm	1200mm	750	1776-2275mm
US133-9SIX (2600mm)	1900mm	1200mm	750	2276-2675mm

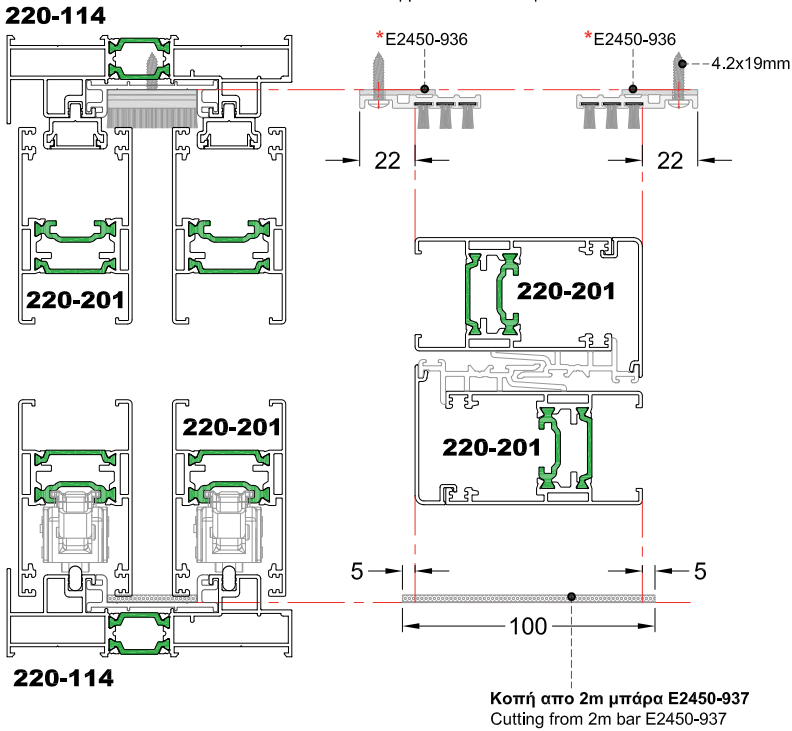
*Μπορεί να γίνει χρήση δυο επιπλέον κλειδωμάτων ασφαλείας λαμβάνοντας υπόψη τα προτεινόμενα σημεία κλειδώματος
If desired two additional locking points are used given the intended locking points on the gear

220-122

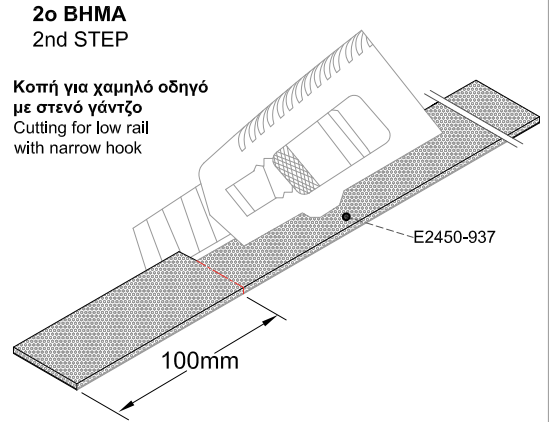
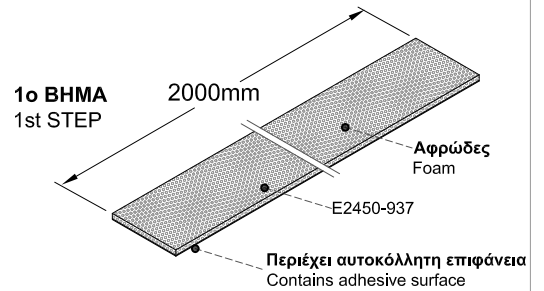
ΤΑΚΟΙ ΣΤΕΓΑΝΩΣΗΣ ΕΠΑΛΛΗΛΟΥ ΜΕ ΧΑΜΗΛΟ ΟΔΗΓΟ
CENTRAL WATERPROOF FOR OVERLAPPING RAIL WITH LOW RAIL

ΑΝΑΣΗΚΟΥΜΕΝΟ ΣΥΡΟΜΕΝΟ ΜΕ ΧΑΜΗΛΟ ΟΔΗΓΟ & ΚΑΝΟΝΙΚΟ ΠΡΟΦΙΛ ΓΑΝΤΖΟΥ
 LIFT & SLIDE WITH LOW RAIL & NARROW HOOK PROFILE

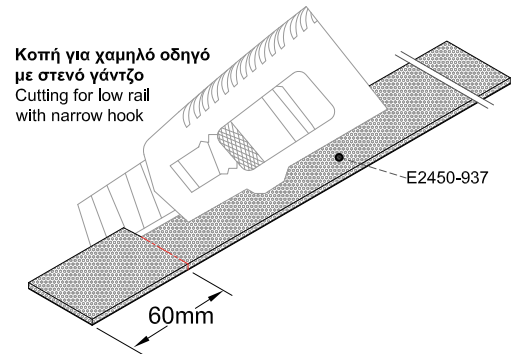
* E2450-936 Επάνω τάκος ανασηκούμενου χαμηλού οδηγού
 E2450-936 Upper central waterproof for lift & slide low rail



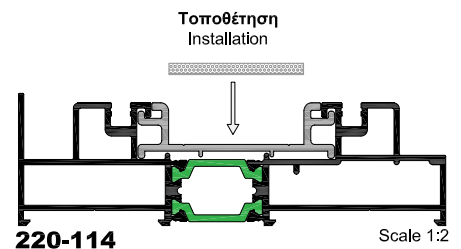
ΚΟΠΗ ΚΑΤΩ ΤΑΚΟΥ
ΣΤΕΓΑΝΩΣΗΣ ΧΑΜΗΛΟΥ ΟΔΗΓΟΥ
 WORKING PERFORATING OF LOWER CENTRAL
 WATERPROOF FOR LOW RAIL



ή/or

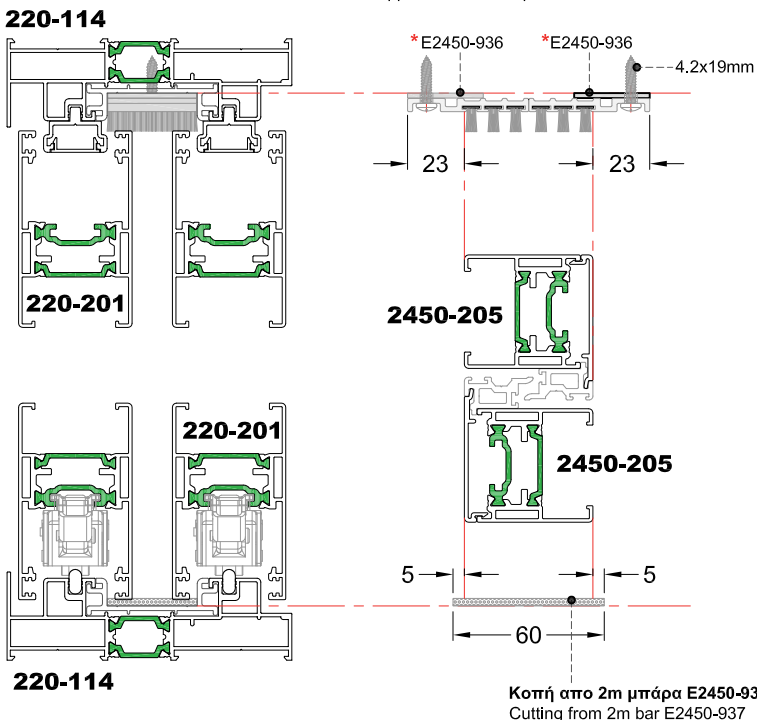


3ο ΒΗΜΑ
 3rd STEP



ΑΝΑΣΗΚΟΥΜΕΝΟ ΣΥΡΟΜΕΝΟ ΜΕ ΧΑΜΗΛΟ ΟΔΗΓΟ & ΣΤΕΝΟ ΠΡΟΦΙΛ ΓΑΝΤΖΟΥ
 LIFT & SLIDE WITH LOW RAIL & NARROW HOOK PROFILE

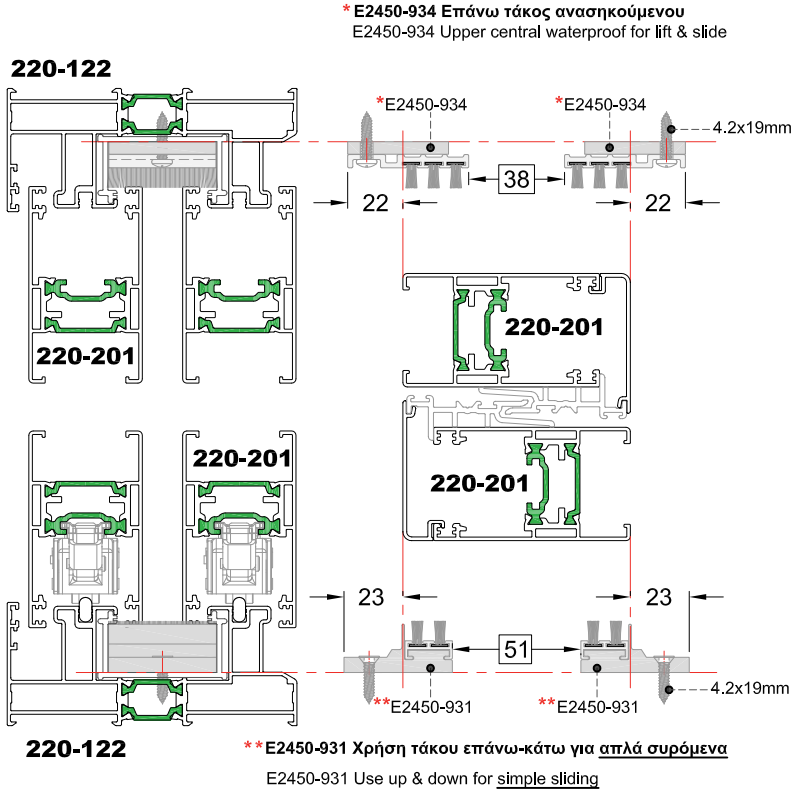
* E2450-936 Επάνω τάκος ανασηκούμενου χαμηλού οδηγού
 E2450-936 Upper central waterproof for lift & slide low rail



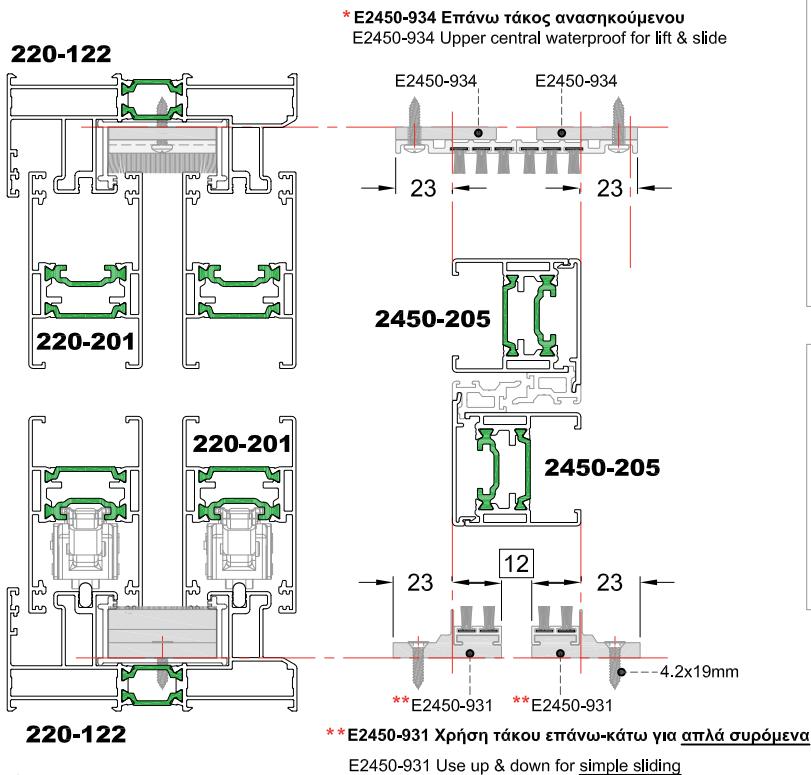
SCALE = 1:3

ΤΑΚΟΙ ΣΤΕΓΑΝΩΣΗΣ ΕΠΑΛΛΗΛΟΥ ΜΕ ΣΤΑΝΤΑΡ ΟΔΗΓΟ CENTRAL WATERPROOF FOR OVERLAPPING RAIL WITH STANDARD RAIL

ΑΝΑΣΗΚΟΥΜΕΝΟ ΣΥΡΟΜΕΝΟ ΜΕ ΚΑΝΟΝΙΚΟ ΠΡΟΦΙΛ ΓΑΝΤΖΟΥ
LIFT & SLIDE WITH STANDARD HOOK PROFILE

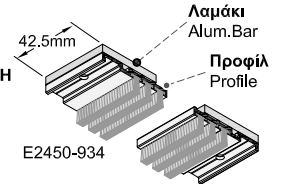


ΑΝΑΣΗΚΟΥΜΕΝΟ ΣΥΡΟΜΕΝΟ ΜΕ ΣΤΕΝΟ ΠΡΟΦΙΛ ΓΑΝΤΖΟΥ
LIFT & SLIDE WITH NARROW HOOK PROFILE

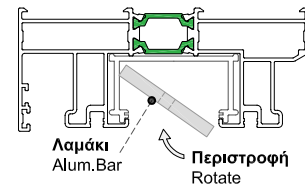


ΤΟΠΟΘΕΤΗΣΗ ΕΠΑΝΩ ΤΑΚΟΥ ΣΤΕΓΑΝΩΣΗΣ INSTALLATION OF UPPER CENTRAL WATERPROOF

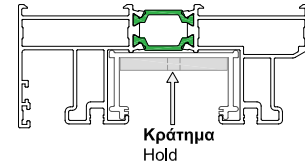
ΤΟΠΟΘΕΤΗΣΗ ΣΤΗΝ ΟΙΚΟΔΟΜΗ
INSTALLATION ON CONSTRUCTION SITE



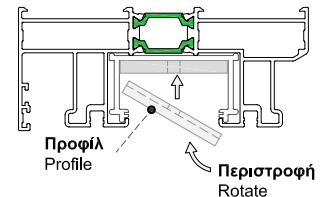
1ο ΒΗΜΑ
1st STEP



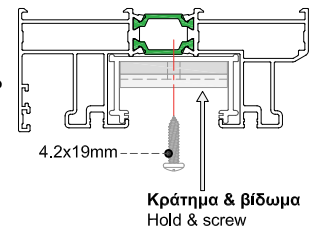
2ο ΒΗΜΑ
2nd STEP



3ο ΒΗΜΑ
3rd STEP

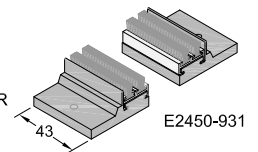


4ο ΒΗΜΑ
4th STEP



ΚΑΤΩ ΤΑΚΟΣ ΣΤΕΓΑΝΩΣΗΣ LOWER CENTRAL WATERPROOF

ΤΟΠΟΘΕΤΗΣΗ & ΣΤΕΓΑΝΩΣΗ
ΣΤΟ ΚΑΤΑΣΚΕΥΑΣΤΙΚΟ
INSTALLATION & WATERPROOF
SEALING ON THE MANUFACTURER

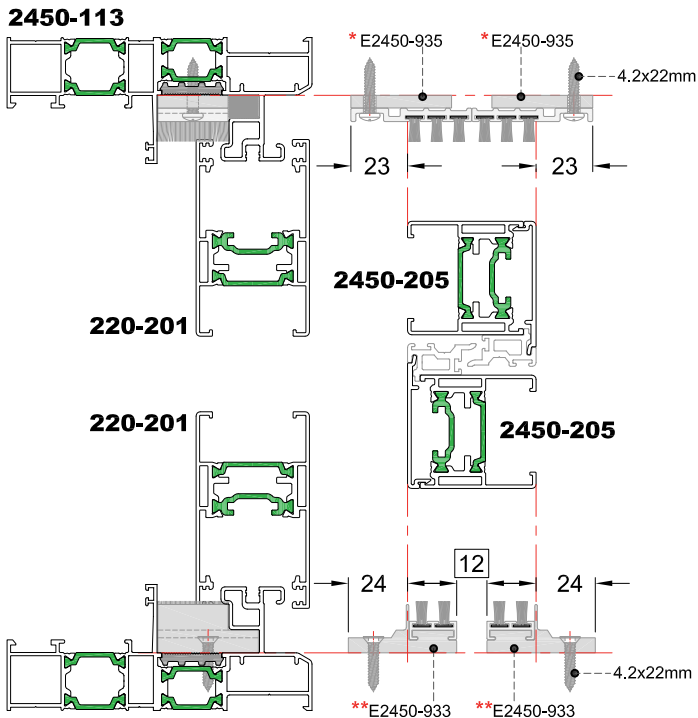


SCALE = 1:3

ΤΑΚΟΙ ΣΤΕΓΑΝΩΣΗΣ ΣΥΡΟΜΕΝΟΥ ΜΕ ΣΤΑΘΕΡΟ
CENTRAL WATERPROOF FOR FIXED WITH SLIDING

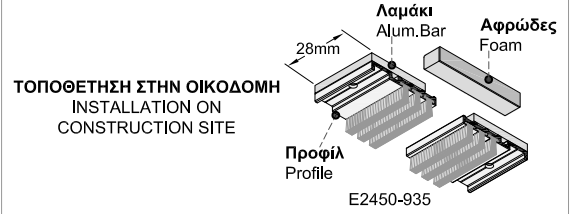
ΑΝΑΣΗΚΟΥΜΕΝΟ ΣΥΡΟΜΕΝΟ ΜΕ ΣΤΑΘΕΡΟ ΚΑΙ ΣΤΕΝΟ ΠΡΟΦΙΛ ΓΑΝΤΖΟΥ
LIFT & SLIDE WITH FIXED AND NARROW HOOK PROFILE

* E2450-935 Επάνω τάκος ανασηκούμενου
 E2450-935 Upper central waterproof for lift & slide

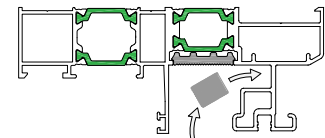


** E2450-931 Χρήση τάκου επάνω-κάτω για απλά συρόμενα
 E2450-931 Use up & down for simple sliding

ΤΟΠΟΘΕΤΗΣΗ ΕΠΑΝΩ ΤΑΚΟΥ ΣΤΕΓΑΝΩΣΗΣ
INSTALLATION OF UPPER CENTRAL WATERPROOF

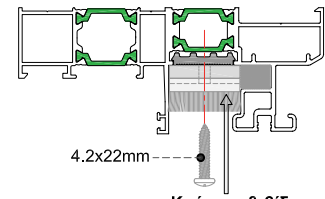


1ο ΒΗΜΑ
1st STEP



Τοποθέτηση αφρώδης
 Installation of foam

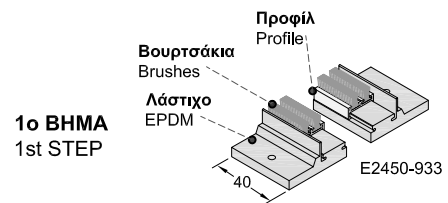
2ο ΒΗΜΑ
2nd STEP



Κράτημα & βίδωμα
 Hold & screw

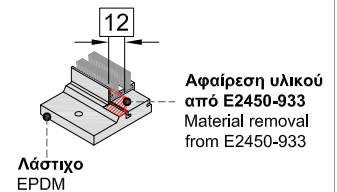
ΚΑΤΕΡΓΑΣΙΑ ΚΑΤΩ ΤΑΚΟΥ ΣΤΕΓΑΝΩΣΗΣ
WORKING PERFORATING
OF LOWER CENTRAL WATERPROOF

ΤΟΠΟΘΕΤΗΣΗ & ΣΤΕΓΑΝΩΣΗ
ΣΤΟ ΚΑΤΑΣΚΕΥΑΣΤΙΚΟ
INSTALLATION & WATERPROOF
SEALING ON THE MANUFACTURER



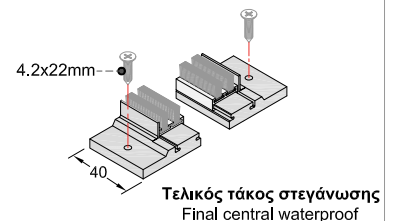
1ο ΒΗΜΑ
1st STEP

2ο ΒΗΜΑ
2nd STEP



Αφαίρεση υλικού
 από E2450-933
 Material removal
 from E2450-933

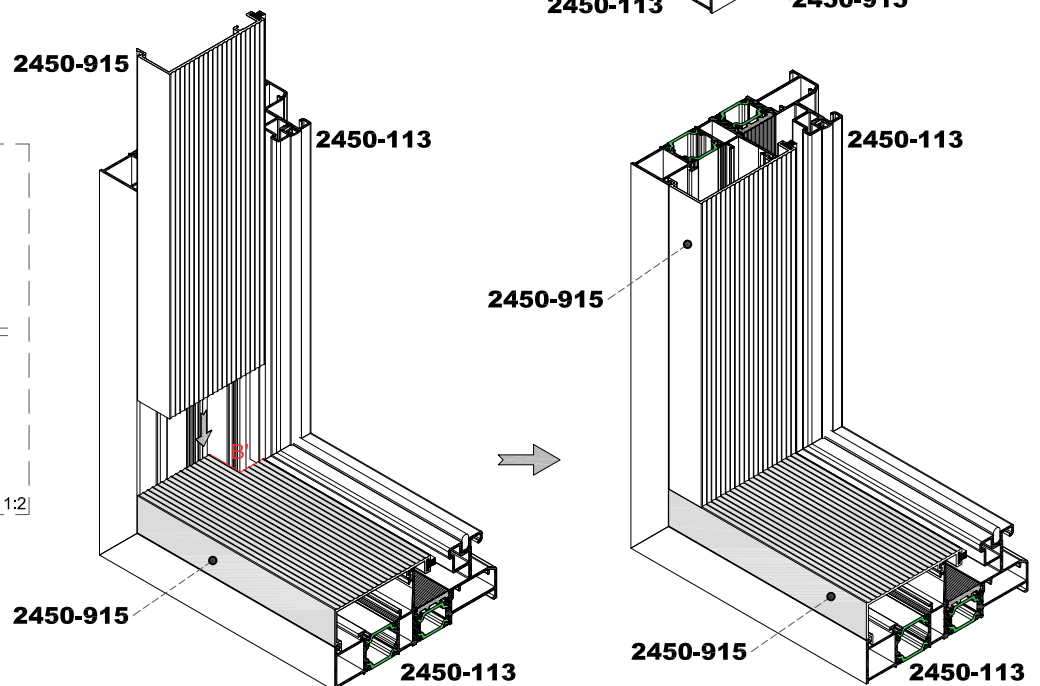
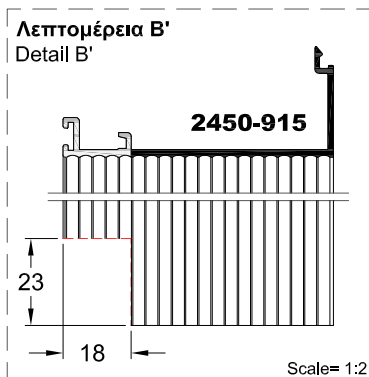
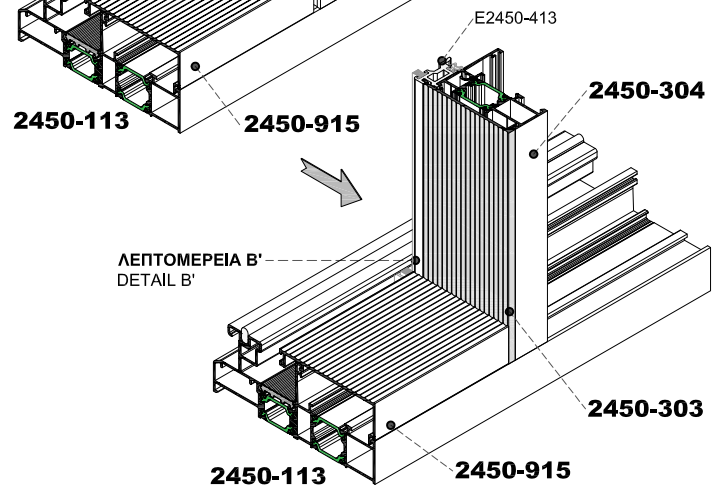
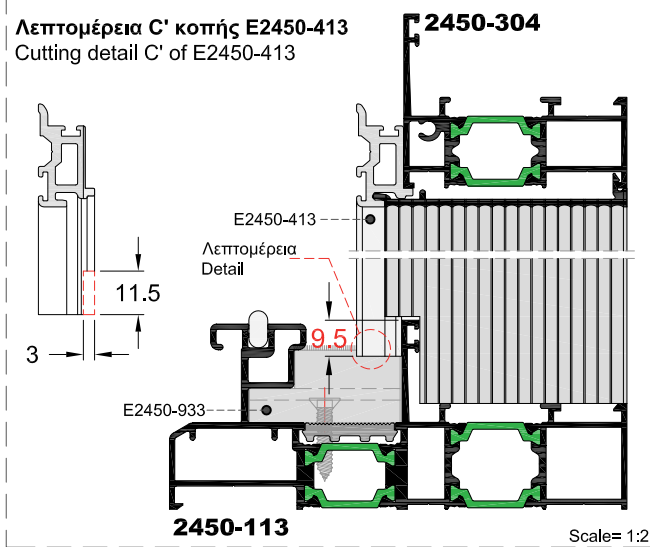
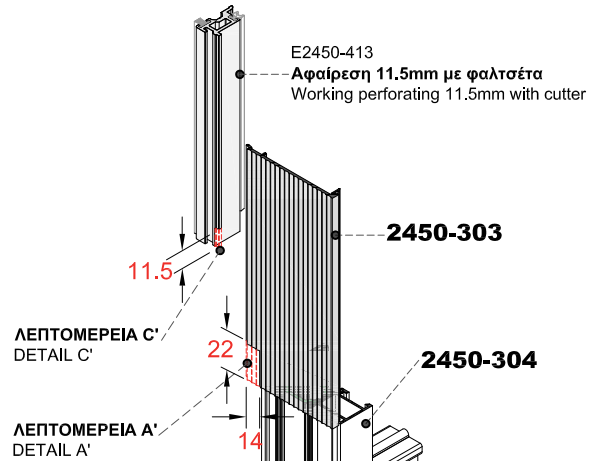
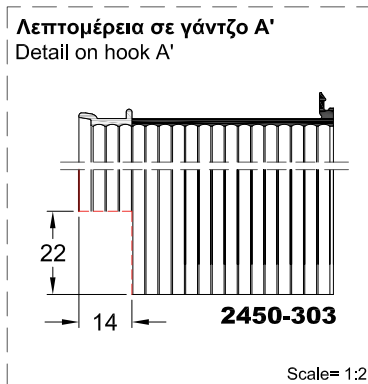
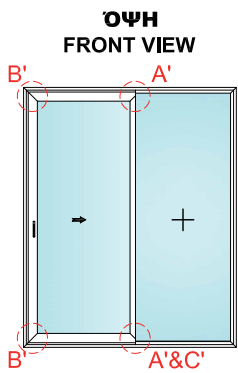
3ο ΒΗΜΑ
3rd STEP



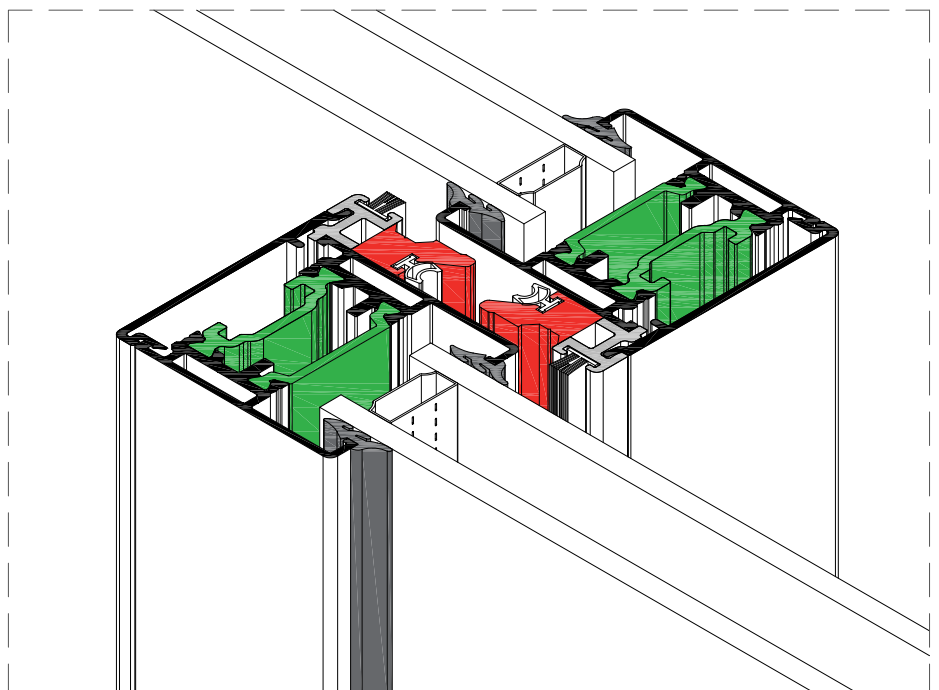
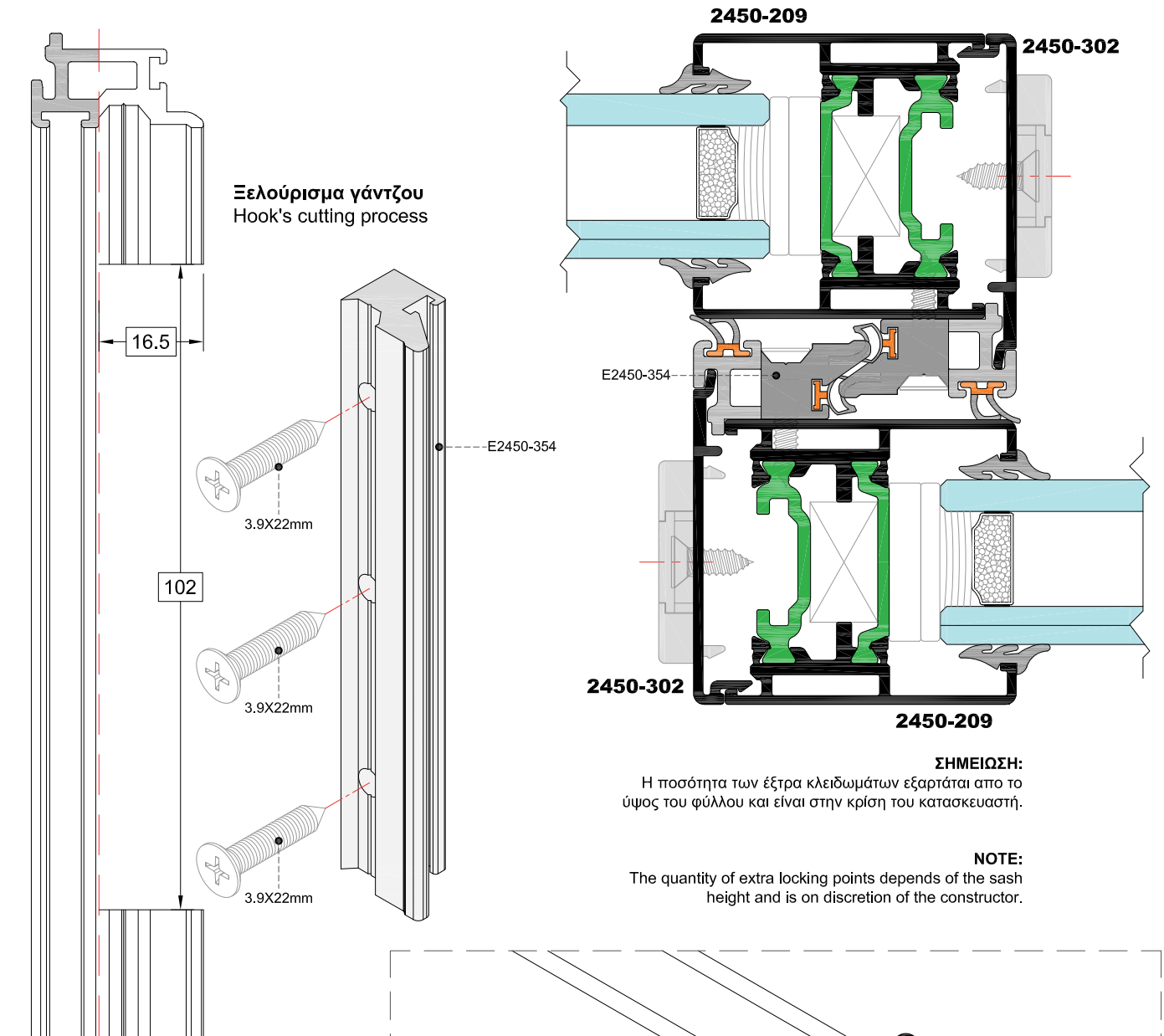
Τελικός τάκος στεγάνωσης
 Final central waterproof

SCALE = 1:3

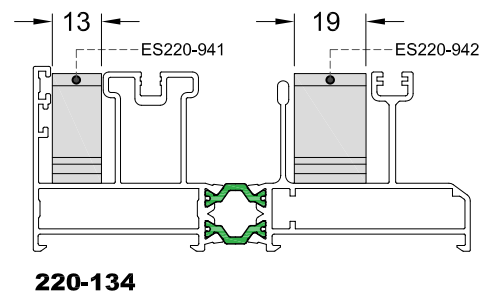
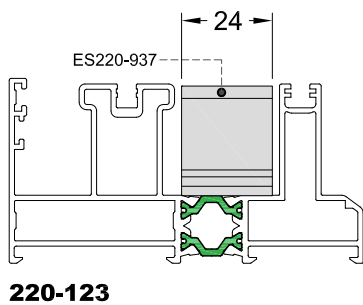
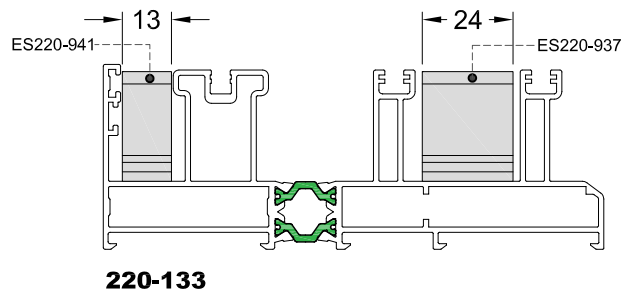
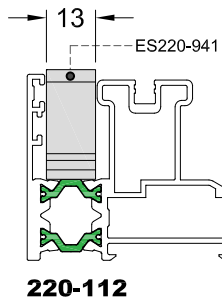
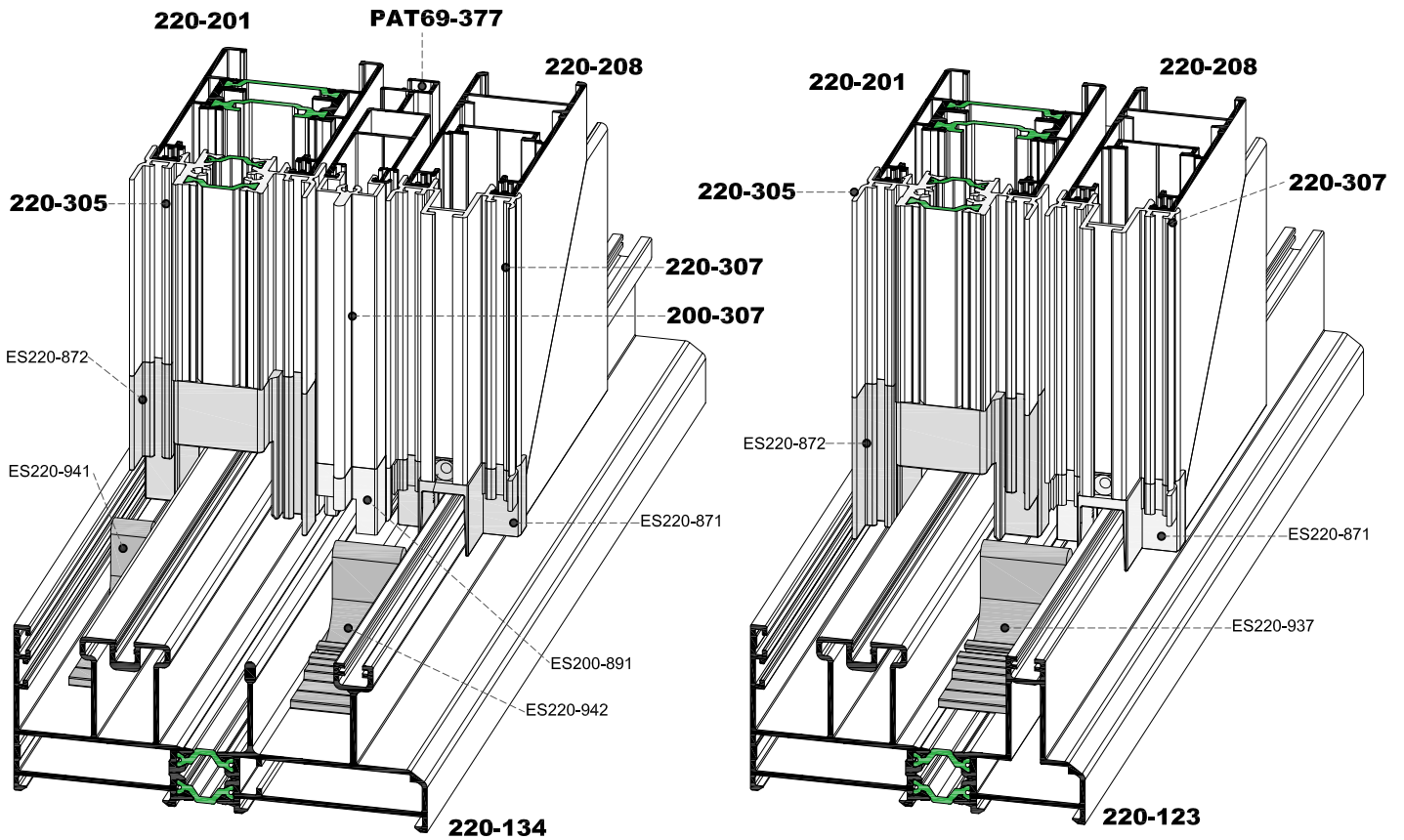
ΚΑΤΕΡΓΑΣΙΕΣ ΠΡΟΦΙΛ ΣΕ ΚΑΤΑΣΚΕΥΗ ΣΥΡΟΜΕΝΟΥ ΜΕ ΣΤΑΘΕΡΟ WORKING PERFORATION FOR SLIDING WITH FIXED CONSTRUCTION



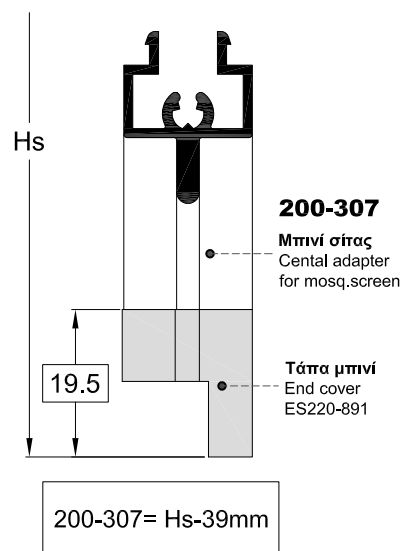
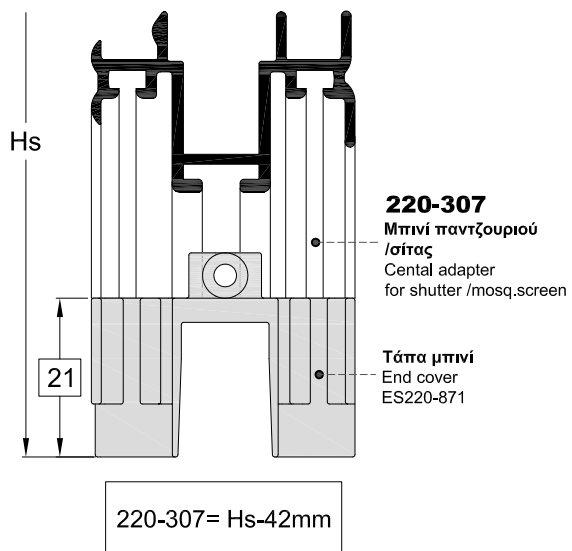
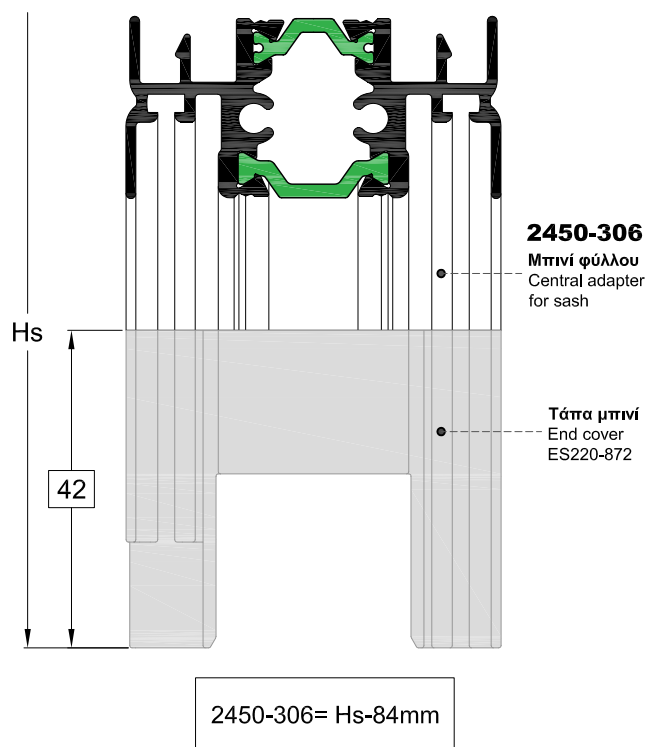
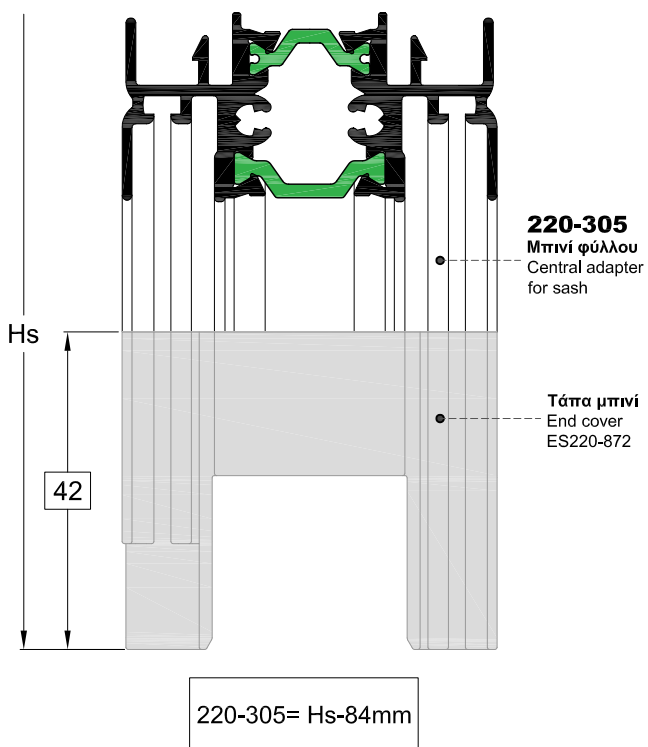
ΤΟΠΟΘΕΤΗΣΗ ΕΞΤΡΑ ΚΛΕΙΔΩΜΑΤΩΝ ΣΕ ΕΠΑΛΛΗΛΟ ΜΕ ΣΤΕΝΟΥΣ ΓΑΝΤΖΟΥΣ
INSTALLATION OF EXTRA LOCKING POINTS IN OVERLAPPING WINDOW WITH NARROW HOOKS



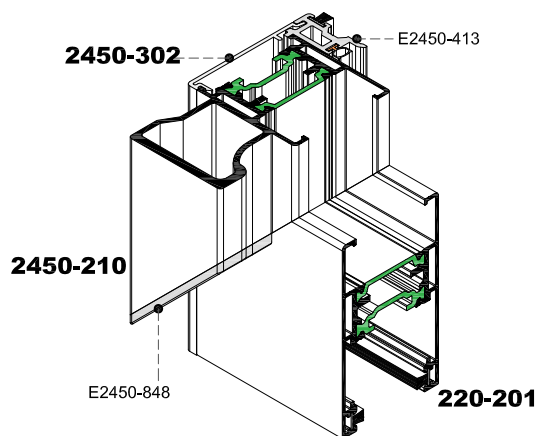
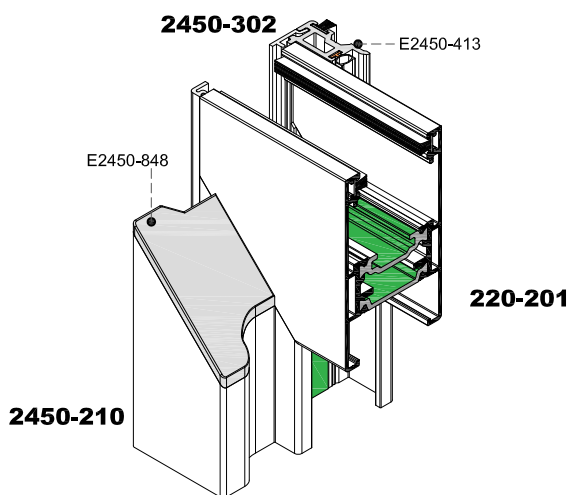
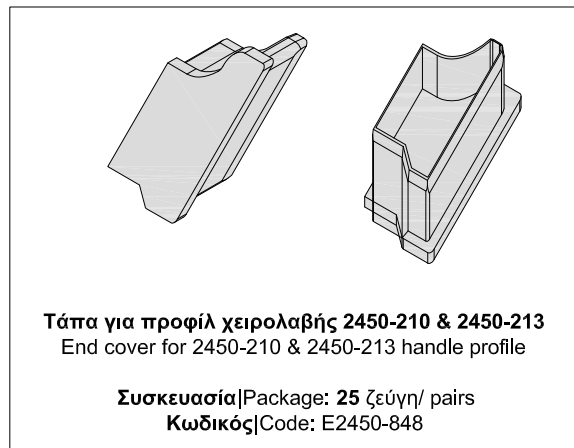
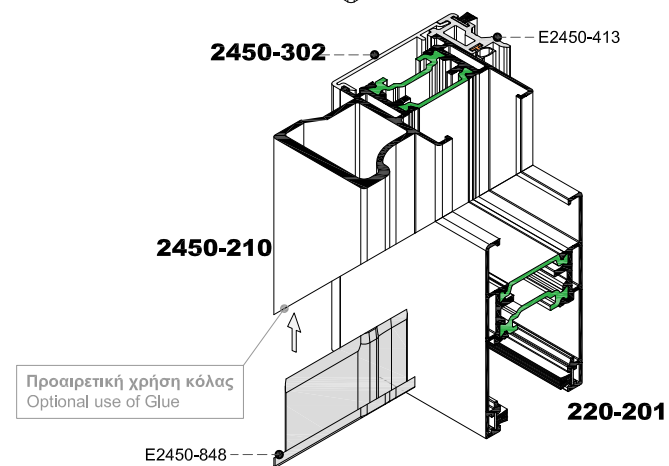
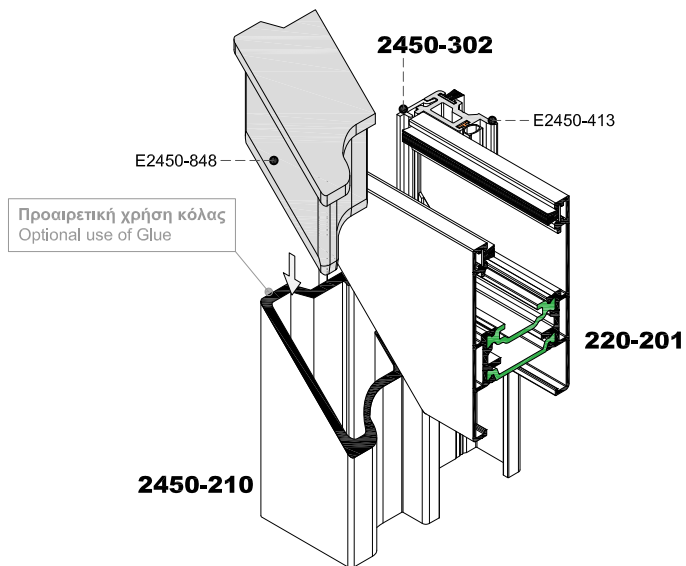
ΤΟΠΟΘΕΤΗΣΗ ΣΤΟΠΕΡ ΣΕ ΔΙΦΥΛΛΗ ΦΙΛΛΗΤΗ ΚΑΤΑΣΚΕΥΗ STOPPER INSTALLATION IN DOUBLE CONSTRUCTION



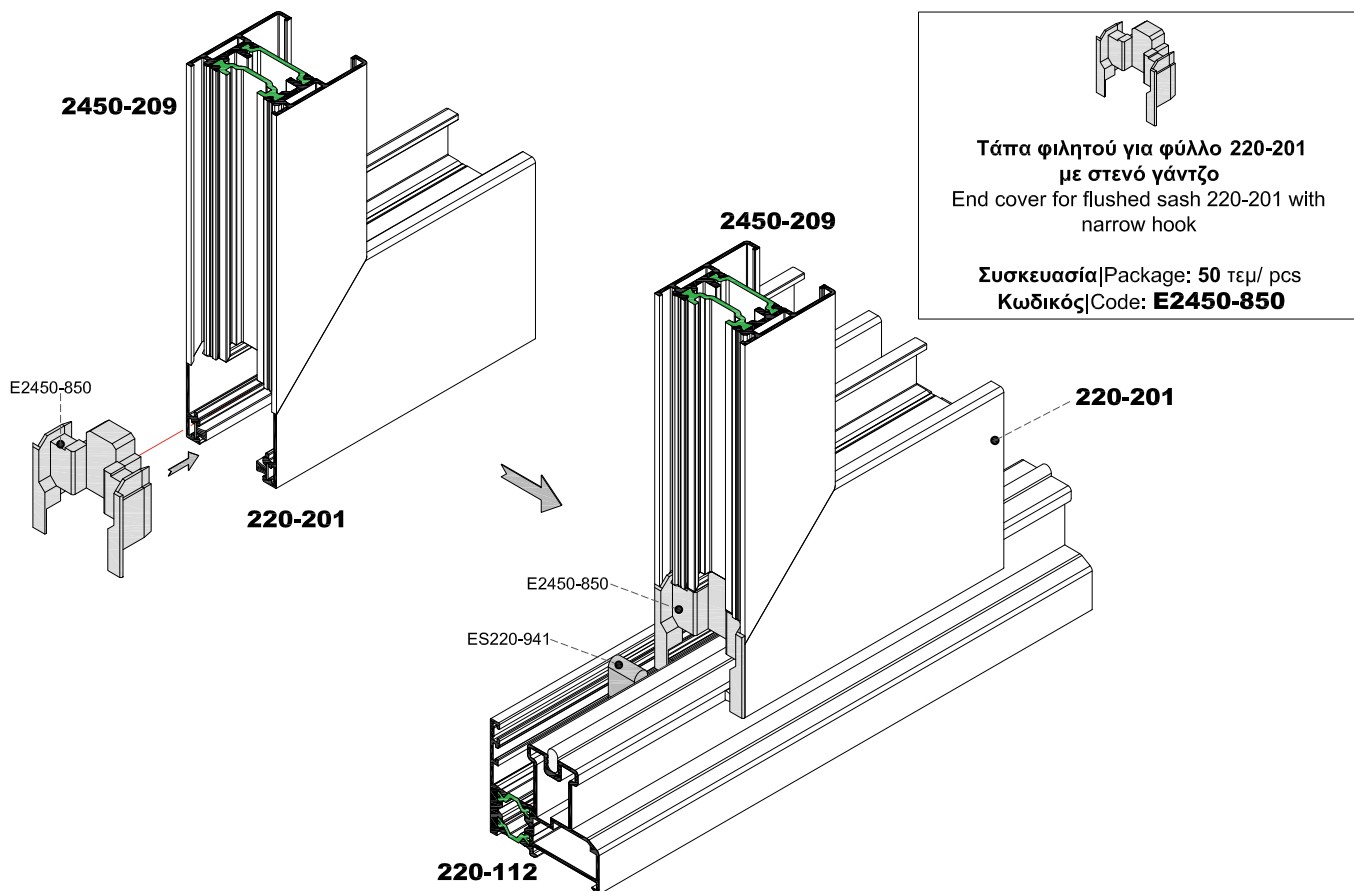
ΧΑΝΤΡΩΜΑΤΑ ΜΠΙΝΙ ΔΙΦΥΛΛΩΝ
WORKING PERFORATING FOR CENTRAL ADAPTERS



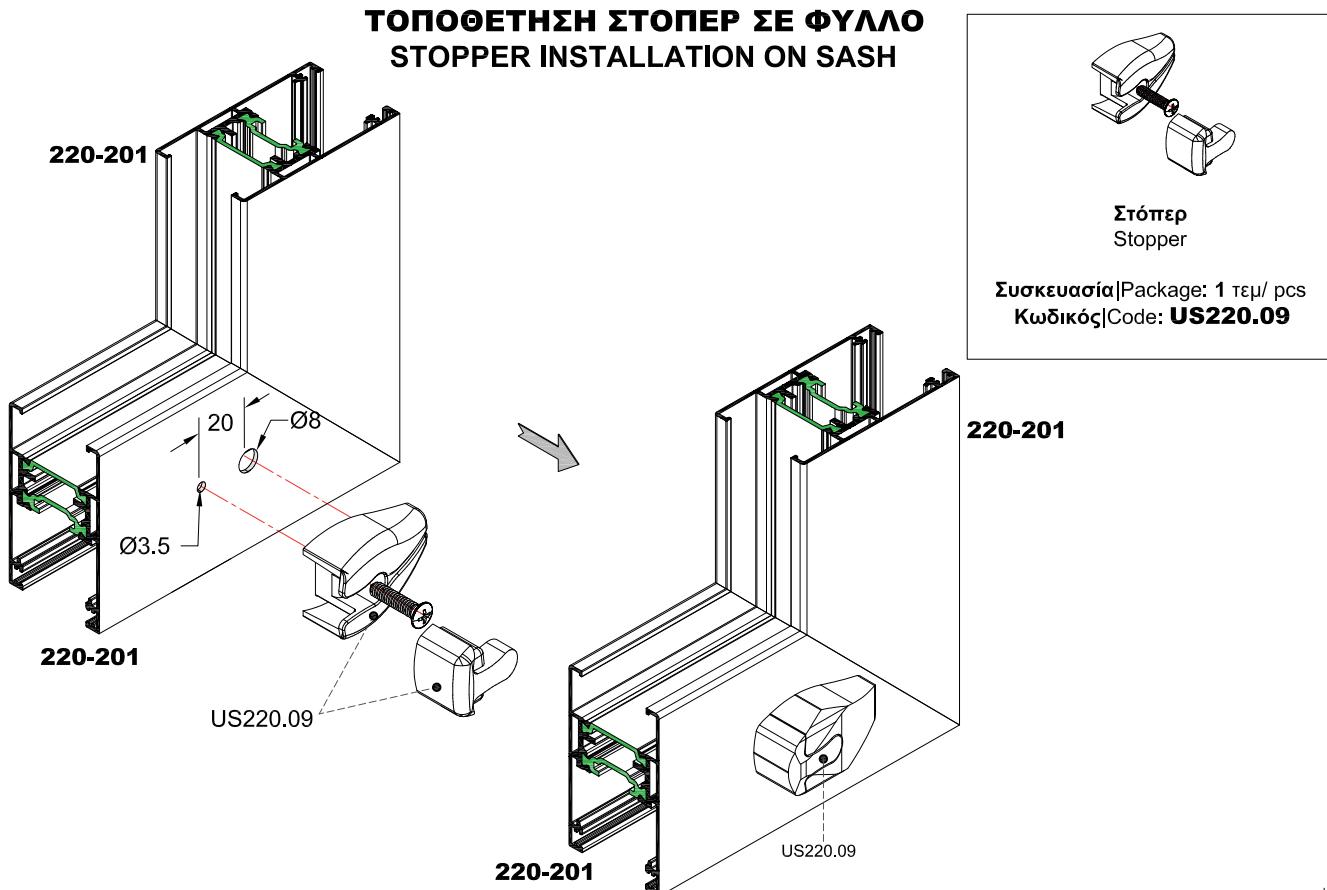
ΤΟΠΟΘΕΤΗΣΗ ΤΑΠΑΣ ΣΕ ΣΤΕΝΟ ΓΑΝΤΖΟ ΜΕ ΛΑΒΗ INSTALLATION OF END COVER ON NARROW HOOK HANDLE PROFILE



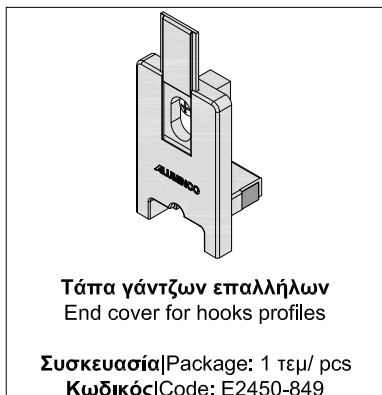
ΤΟΠΟΘΕΤΗΣΗ ΤΑΠΑΣ ΣΕ ΔΙΦΥΛΛΟ ΦΙΛΗΤΟ ΜΕ ΣΤΕΝΟ ΓΑΝΤΖΟ
INSTALLATION OF END COVER FOR FLUSHED SASH 220-201 WITH NARROW HOOK



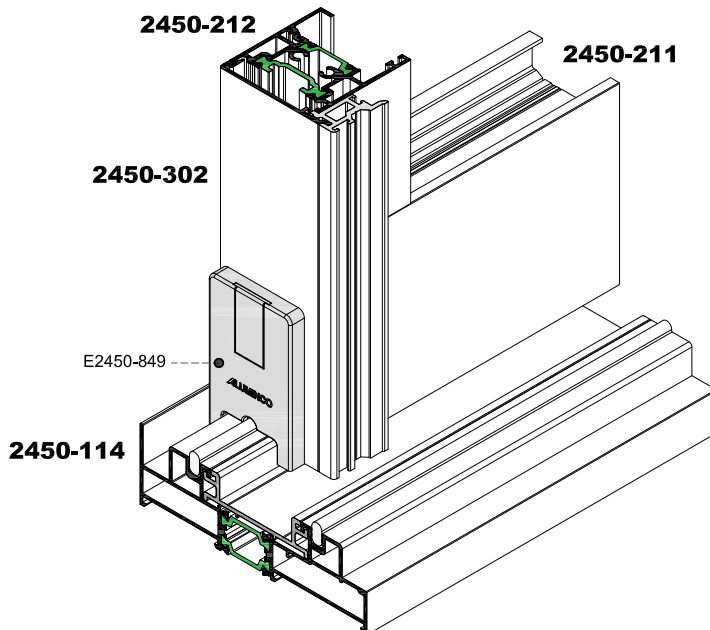
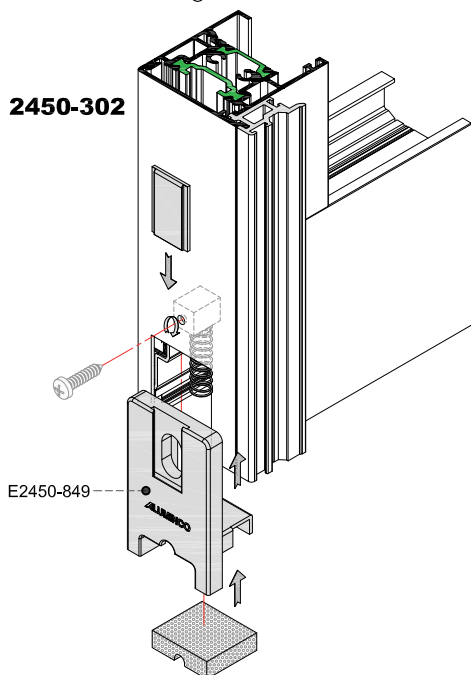
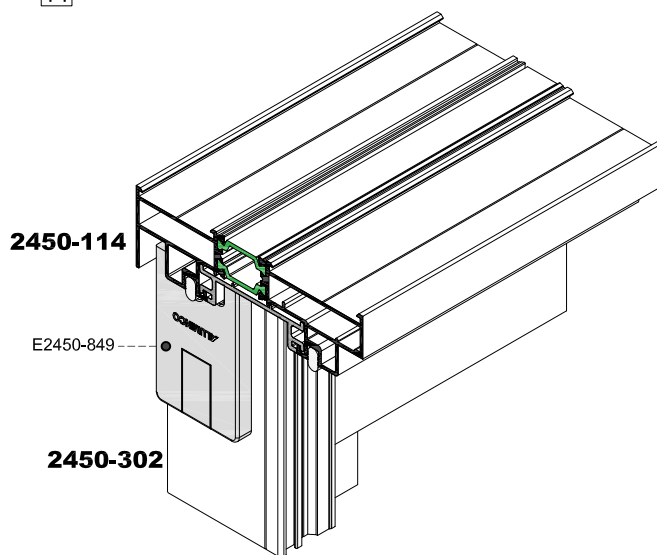
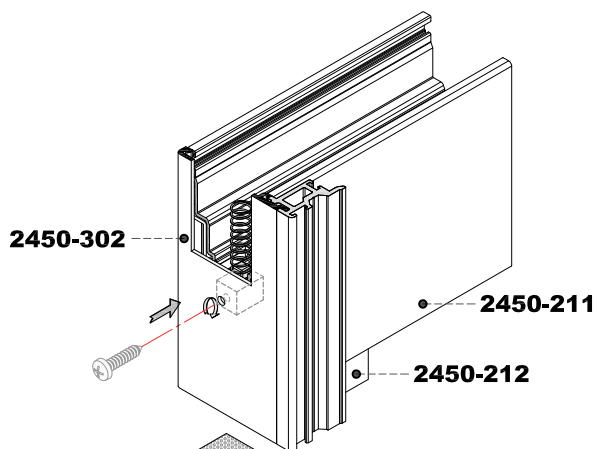
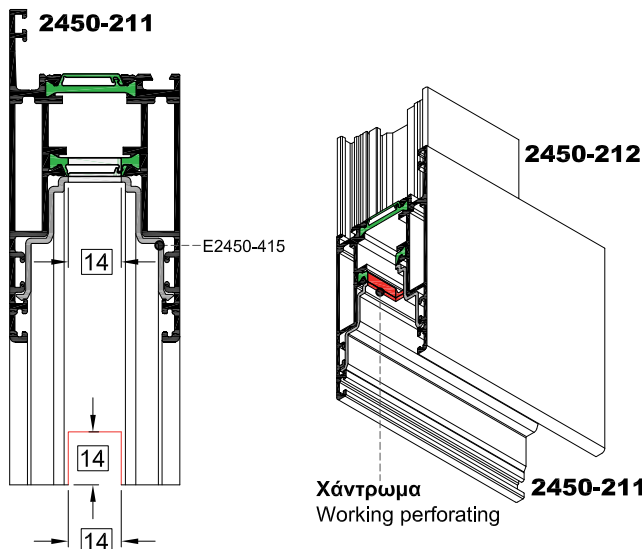
ΤΟΠΟΘΕΤΗΣΗ ΣΤΟΠΕΡ ΣΕ ΦΥΛΛΟ
STOPPER INSTALLATION ON SASH



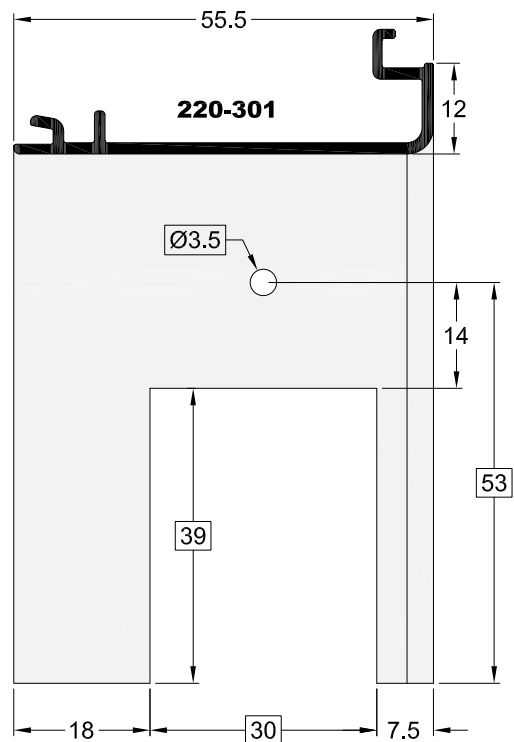
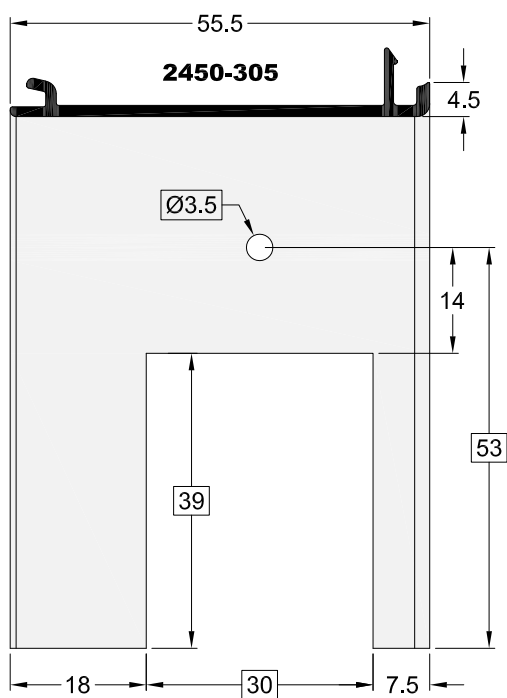
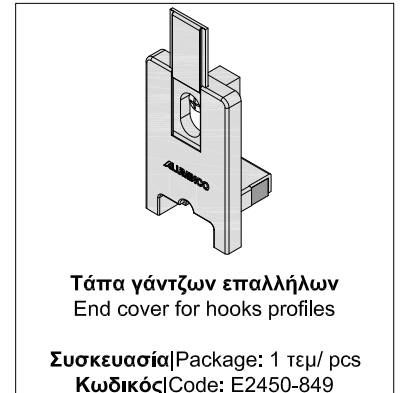
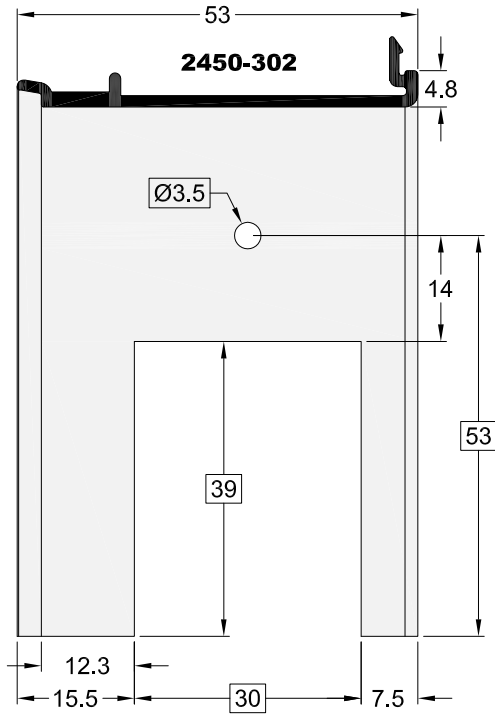
ΤΟΠΟΘΕΤΗΣΗ ΤΑΠΑΣ ΕΠΑΛΛΗΛΩΝ INSTALATION OF END COVER FOR OVERLAPPING HOOK PROFILES



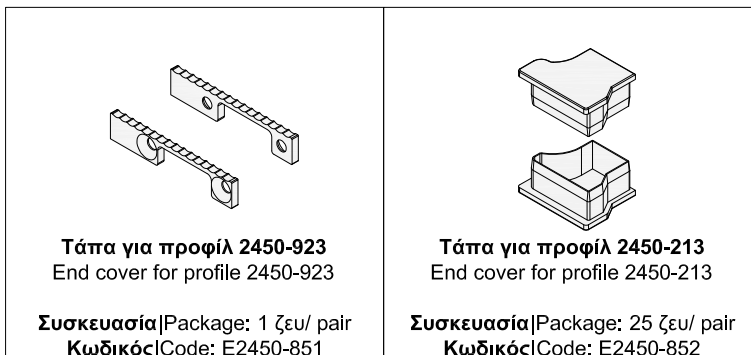
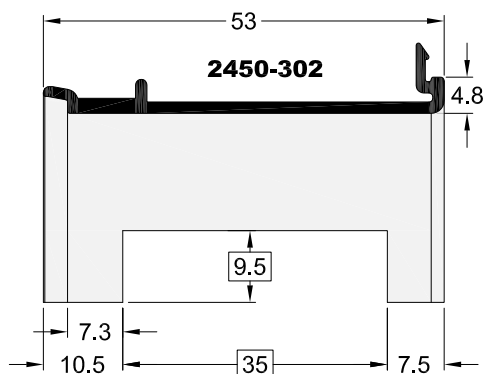
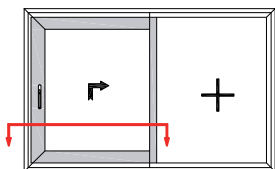
Χάντρωμα φύλλου 2450-211 με φύλλο γάντζου 2450-212
 Working perforating on sash 2450-211 constructed with sash 2450-212



**ΧΑΝΤΡΩΜΑΤΑ ΓΑΝΤΖΩΝ ΣΤΗ ΠΡΕΣΑ
HOOKS WORKING PERFORATING ON PUNCHING MACHINE**

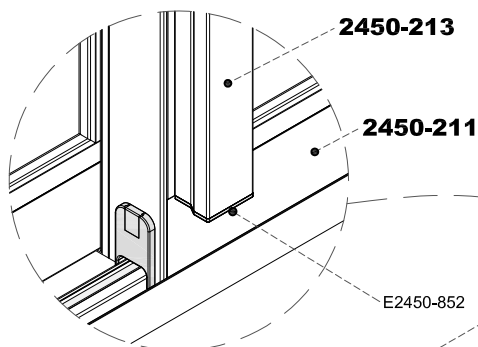


ΚΑΤΕΡΓΑΣΙΑ ΚΑΙ ΤΟΠΟΘΕΤΗΣΗ ΣΤΑΘΕΡΟΥ ΦΥΛΛΟΥ ΜΕ ΣΥΡΟΜΕΝΟ 2450-211 PERFORATION AND INSTALLATION OF FIXED SASH WITH SLIDING 2450-211

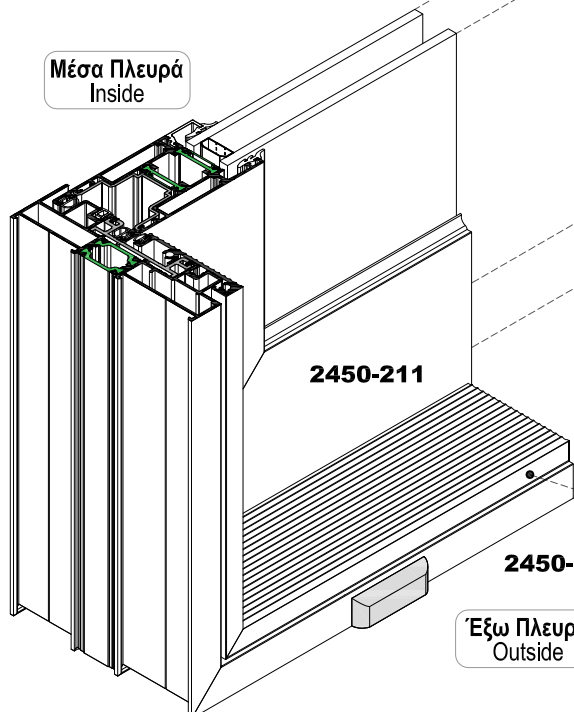


ΣΗΜΕΙΩΣΗ: Η κατεργασία δεν περιλαμβάνεται στην πρέσσα.
NOTE: The working perforation not contained in punching machine.

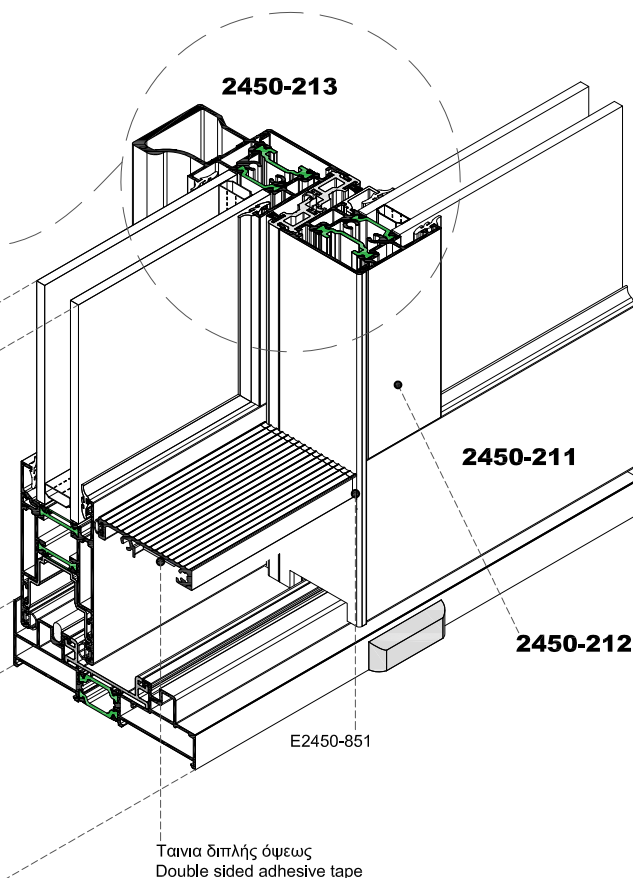
Πίσω όψη
Rear view



Μέσα Πλευρά
Inside



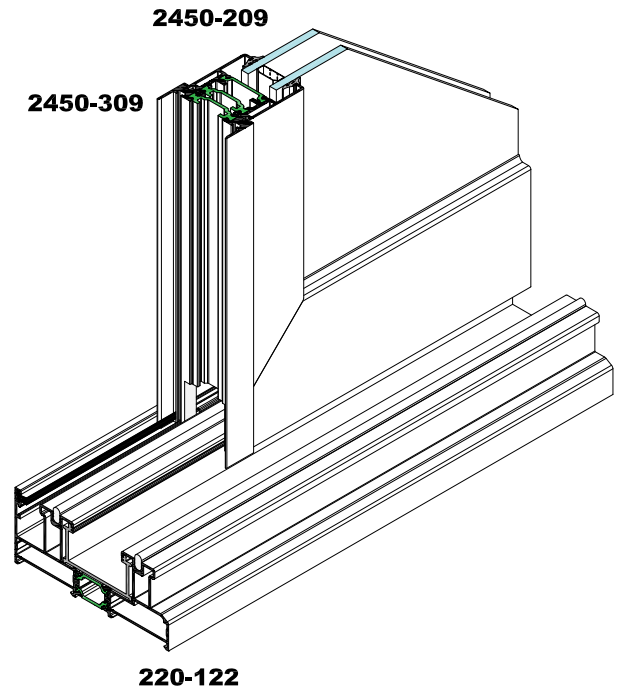
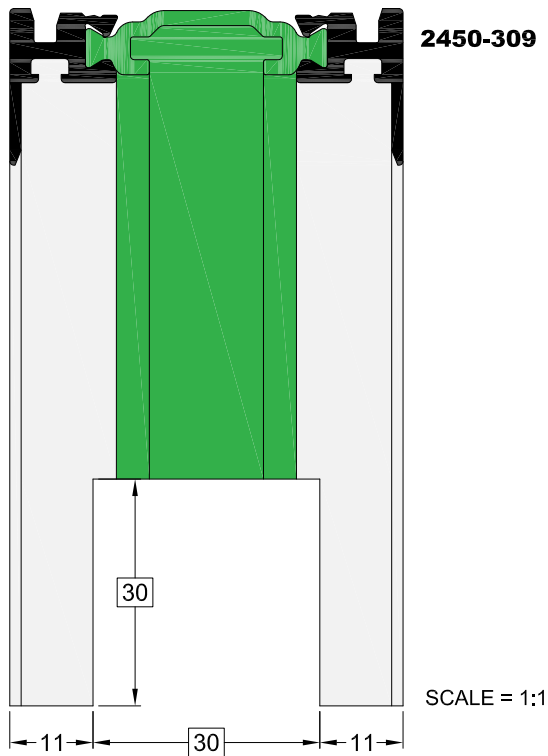
Έξω Πλευρά
Outside



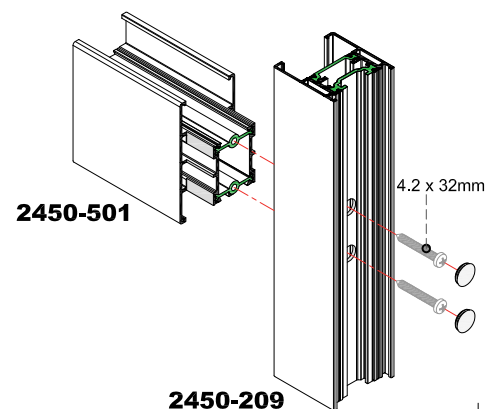
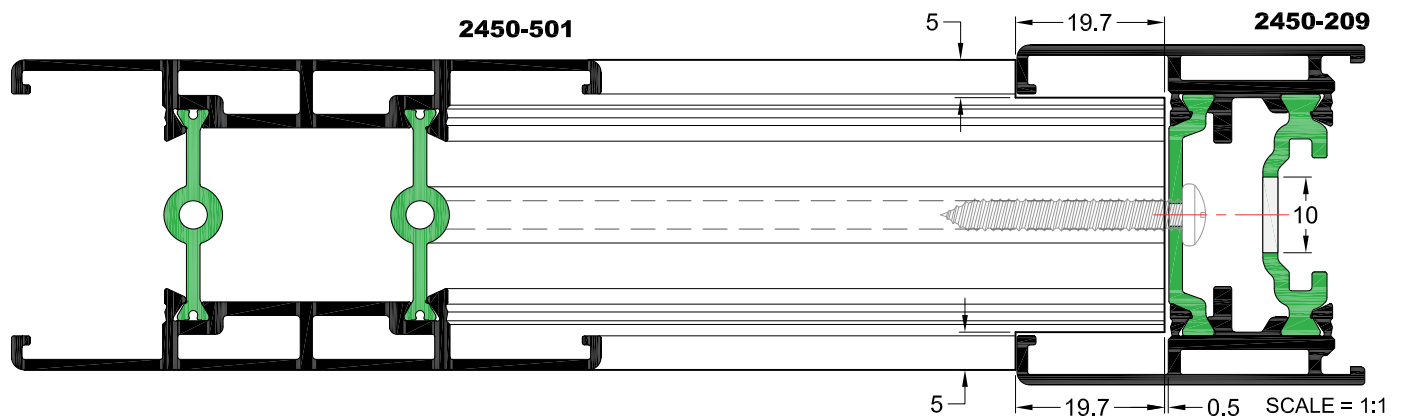
ΣΗΜΕΙΩΣΗ: Το προφίλ 2450-213 να εφαρμόζεται μόνο στην εσωτερική πλευρά του κουφώματος.

NOTE: The hook profile 2450-231 should be installed only in internal side of construction

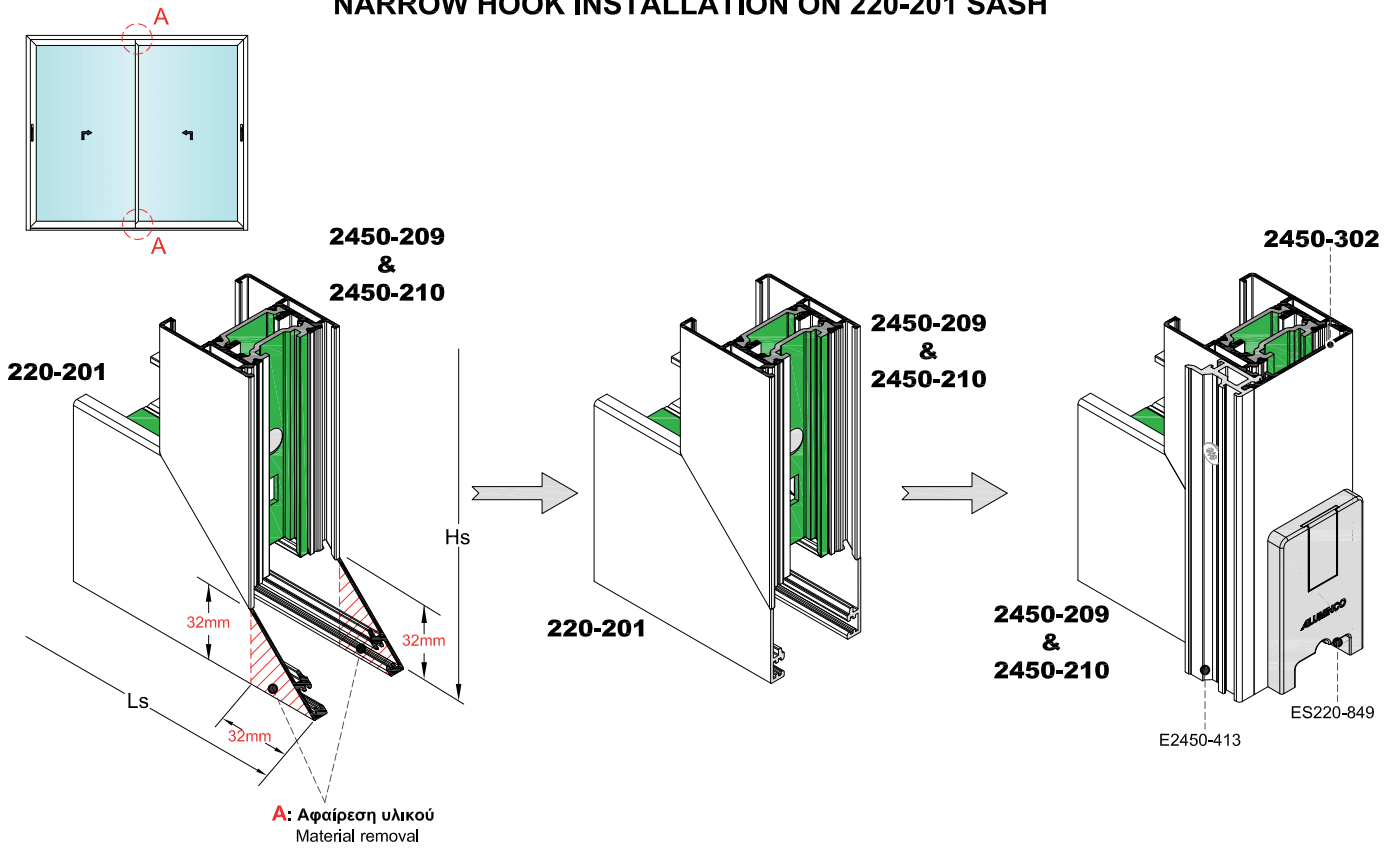
ΧΑΝΤΡΩΜΑ ΜΠΙΝΙ ΣΤΕΝΟΥ ΦΥΛΛΟΥ
MACHINING ON CENTRAL ADAPTER FOR NARROW SASH



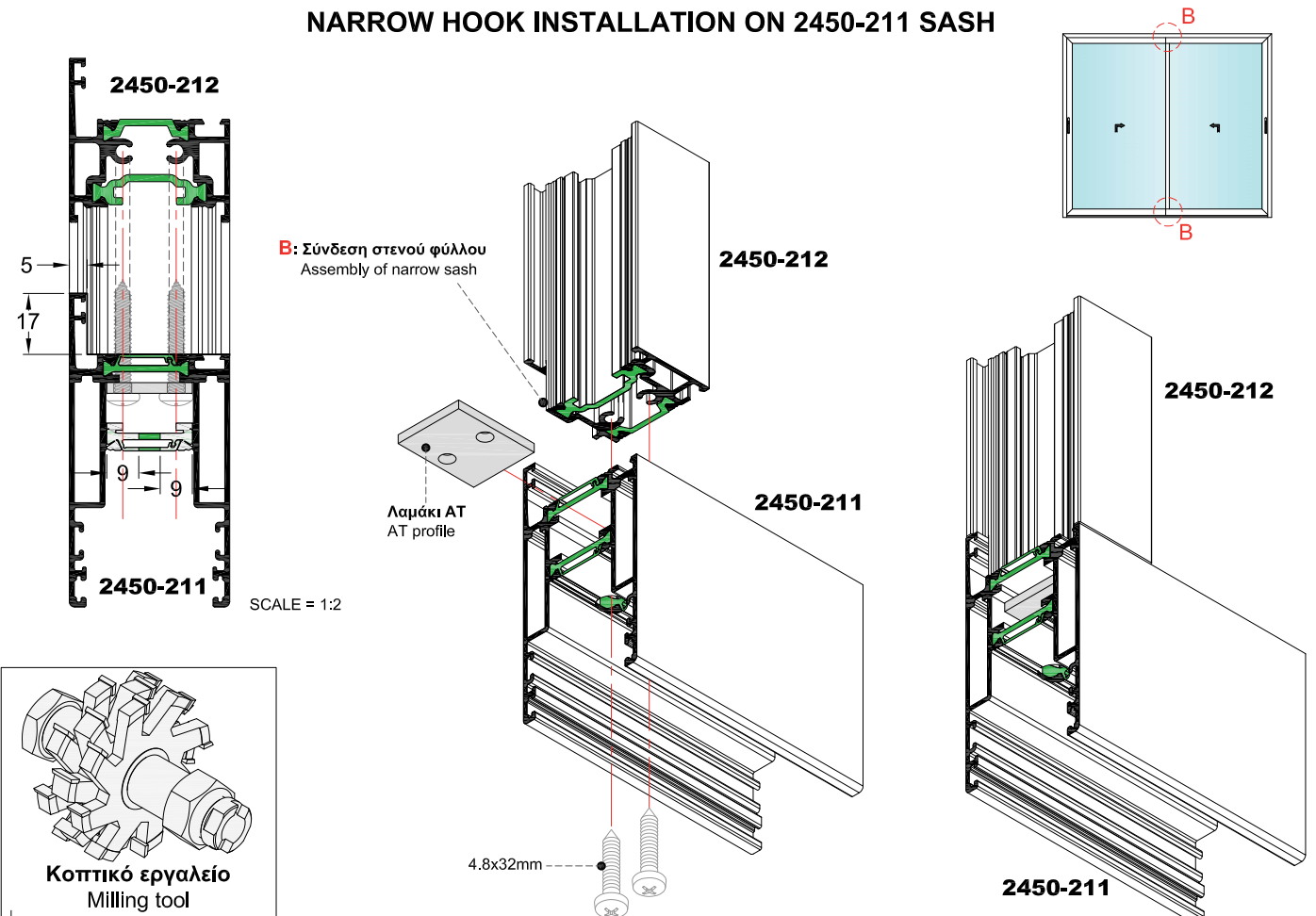
ΧΑΝΤΡΩΜΑ ΧΩΡΙΣΜΑΤΟΣ ΦΥΛΛΩΝ (220-201, 2450-209 & 2450-210)
MACHINING ON TRANSOM FOR SASHES (220-201, 2450-209 & 2450-210)



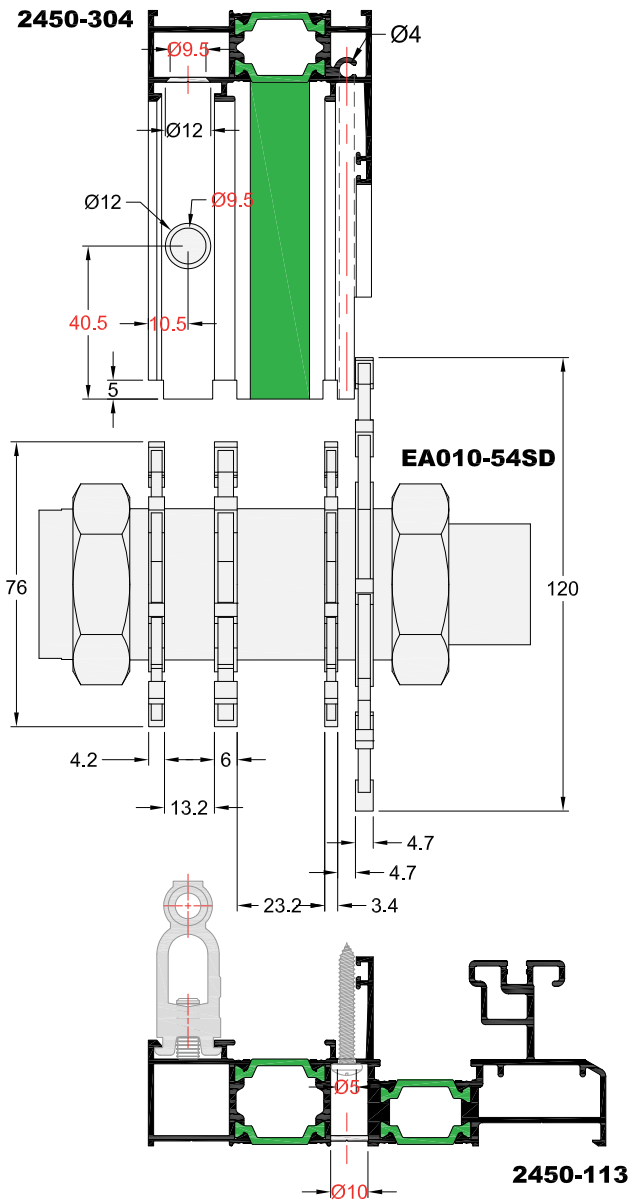
ΤΟΠΟΘΕΤΗΣΗ ΣΤΕΝΟΥ ΓΑΝΤΖΟΥ ΣΕ ΦΥΛΛΟ 220-201 NARROW HOOK INSTALLATION ON 220-201 SASH



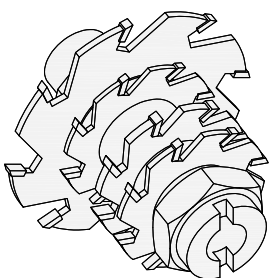
ΤΟΠΟΘΕΤΗΣΗ ΣΤΕΝΟΥ ΓΑΝΤΖΟΥ ΣΕ ΦΥΛΛΟ 2450-211 NARROW HOOK INSTALLATION ON 2450-211 SASH



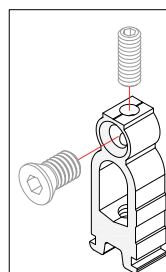
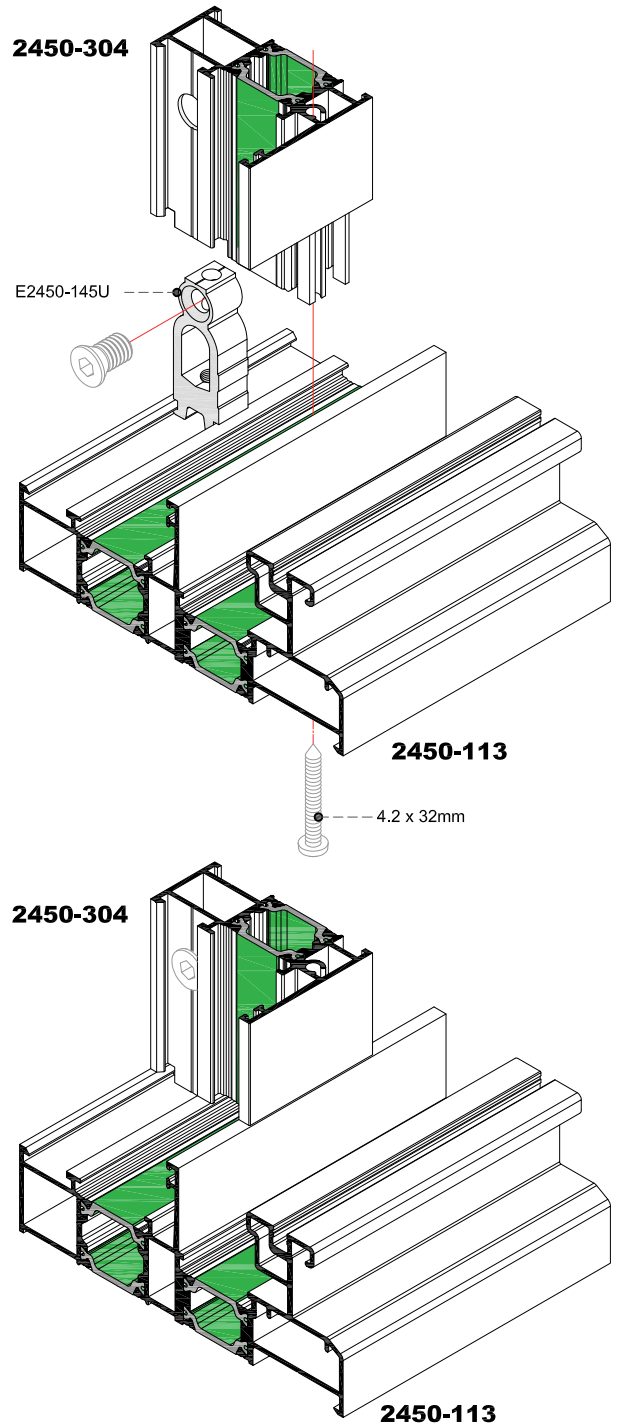
**ΞΕΛΟΥΡΙΣΜΑ ΣΤΕΝΟΥ ΓΑΝΤΖΟΥ
MACHINING ON TRANSOM PROFILE
WITH MILLING TOOL**



Κοπτικό εργαλείο
Milling tool
EA010-54SD

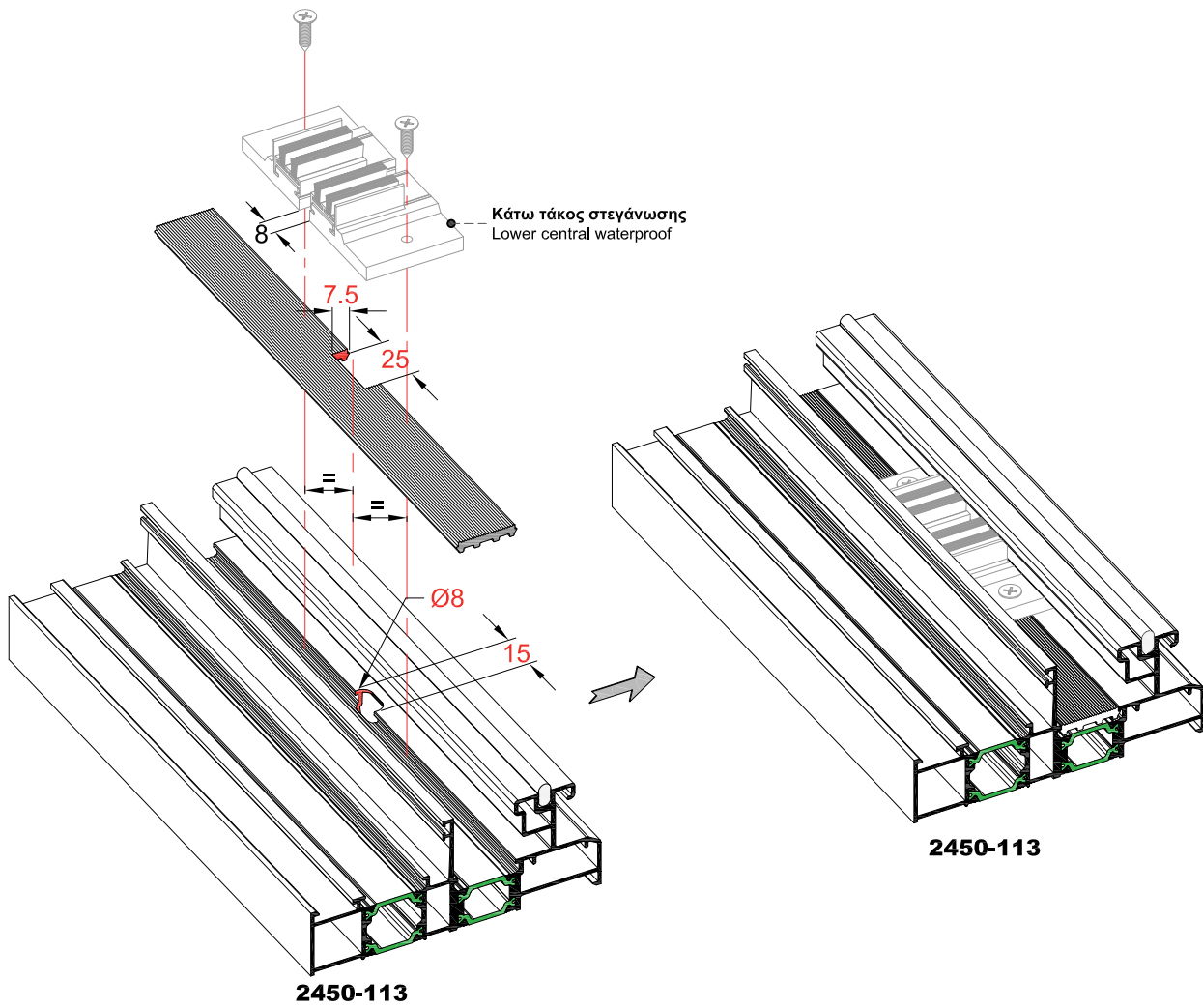


**ΣΥΝΔΕΣΗ ΣΤΕΝΟΥ ΓΑΝΤΖΟΥ ΣΕ ΟΔΗΓΟ
ΣΥΡΟΜΕΝΟΥ ΜΕ ΣΤΑΘΕΡΟ
INNER CONNECTOR FOR TRANSOM PROFILE
WITH RAIL FOR SLIDING**

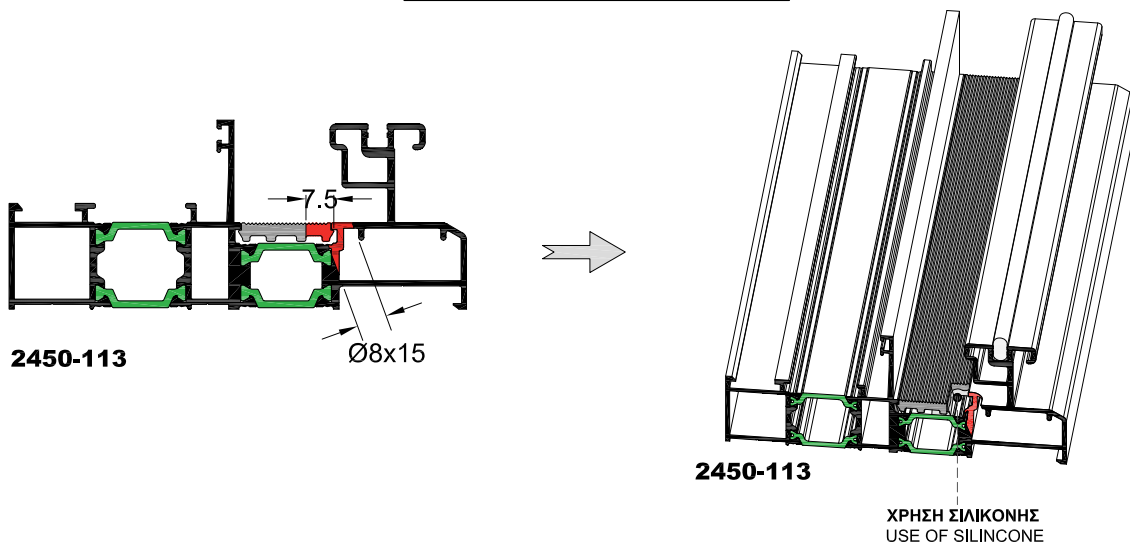


Εσωτερικός σύνδεσμος ταφ
Inner connector for transom profile
Συσκευασία|Package: 200 τεμ./pcs
Κωδικός|Code: E2450-145U

ΧΑΝΤΡΩΜΑ ΝΕΡΟΧΥΤΗ ΣΤΟ ΜΕΣΟ ΤΟΥ ΚΑΤΩ ΤΑΚΟΥ ΣΤΕΓΩΝΩΣΗΣ MACHINING FOR WEEP HOLE IN THE MIDDLE OF CENTRAL WATERPROOF



Τομή χαντρώματος και χρήση σιλικόνης Machining section and use of silicone



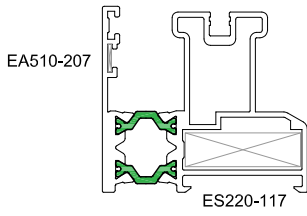
SL2450

Γωνίες Συνδέσεως-Ευθυγραμμίσεως
Corner Joints-Alignment Corners

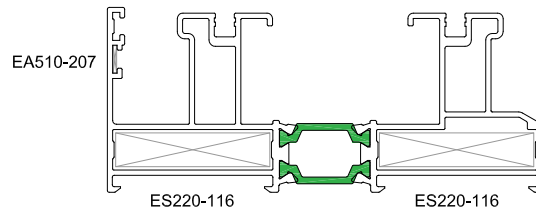


ΓΩΝΙΕΣ ΣΥΝΔΕΣΕΩΣ ΚΑΙ ΕΥΘΥΓΡΑΜΜΙΣΕΩΣ ΣΕ ΟΔΗΓΟΥΣ CORNER JOINTS AND ALIGNMENT CORNERS FOR RAILS

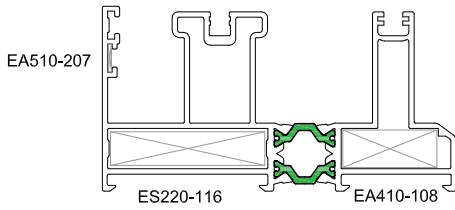
220-112



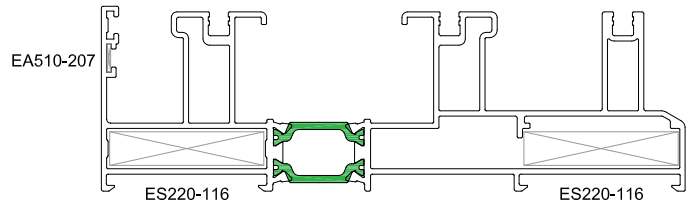
220-122



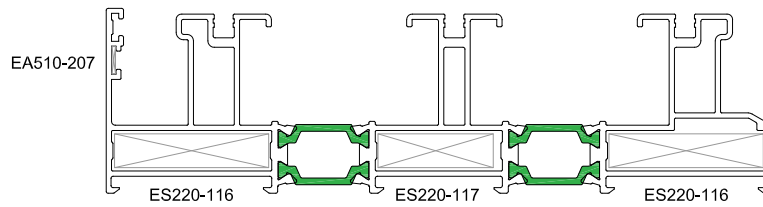
220-123



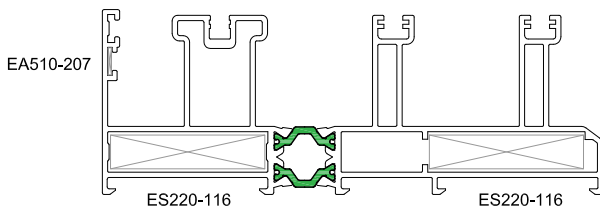
220-130



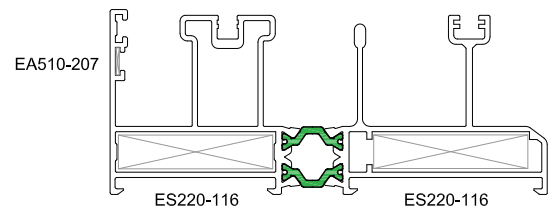
220-132



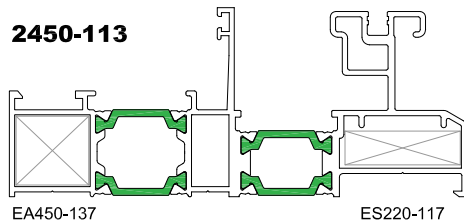
220-133



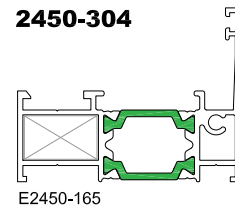
220-134



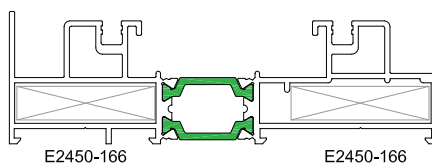
2450-113



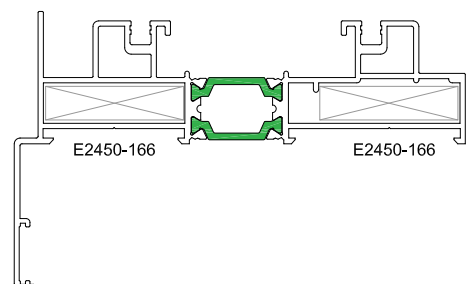
2450-304



2450-114

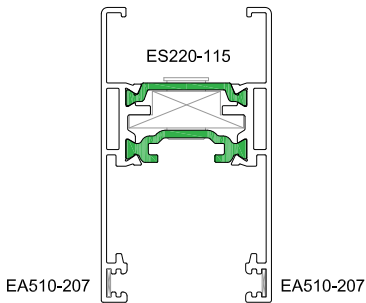


2450-115

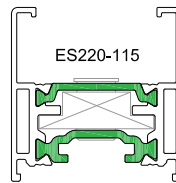


**ΓΩΝΙΕΣ ΣΥΝΔΕΣΕΩΣ ΚΑΙ ΕΥΘΥΓΡΑΜΜΙΣΕΩΣ ΣΕ ΦΥΛΛΑ
CORNER JOINTS AND ALIGNMENT CORNERS FOR SASHES**

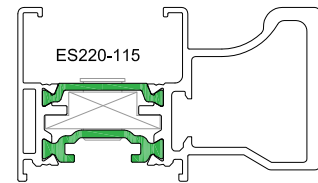
220-201



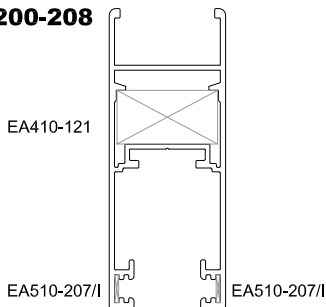
2450-209



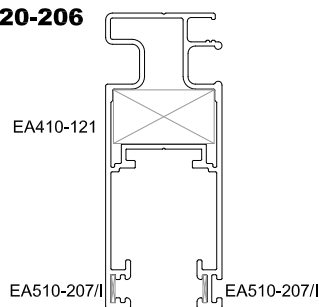
2450-210



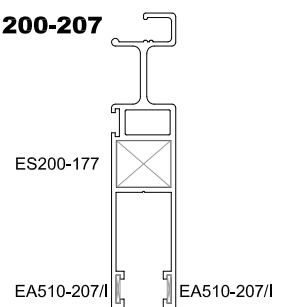
200-208



220-206

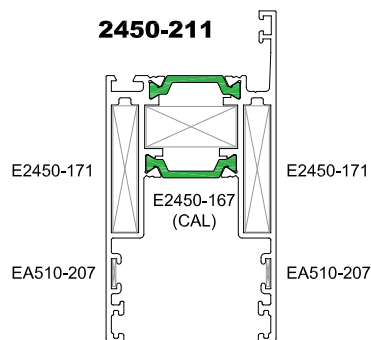


200-207

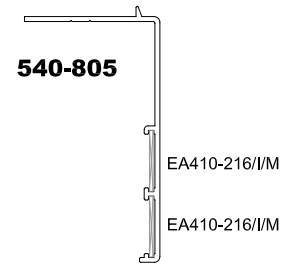
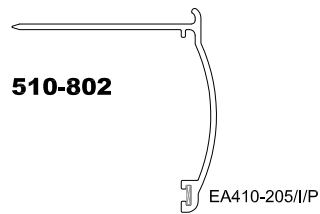
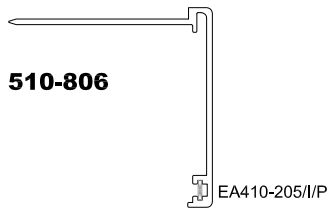
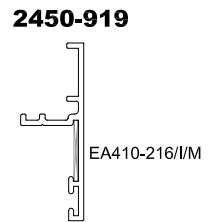
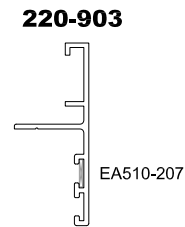
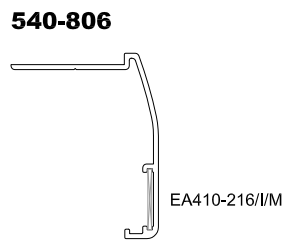
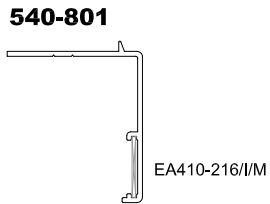
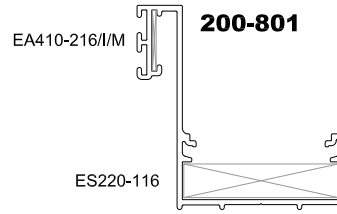
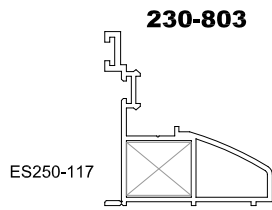


**ΓΩΝΙΕΣ ΓΩΝΙΑΣΤΡΑΣ ,ΣΥΝΔΕΣΕΩΣ ΚΑΙ ΕΥΘΥΓΡΑΜΜΙΣΕΩΣ ΣΕ ΦΥΛΛΑ
CRIMPING CORNER, CORNER JOINTS AND ALIGNMENT CORNERS FOR SASHES**

2450-211



ΓΩΝΙΕΣ ΣΥΝΔΕΣΕΩΣ ΚΑΙ ΕΥΘΥΓΡΑΜΜΙΣΕΩΣ ΣΕ ΑΡΜΟΚΑΛΥΠΤΡΑ CORNER JOINT AND ALIGNMENT CORNER FOR GAP COVER PROFILES



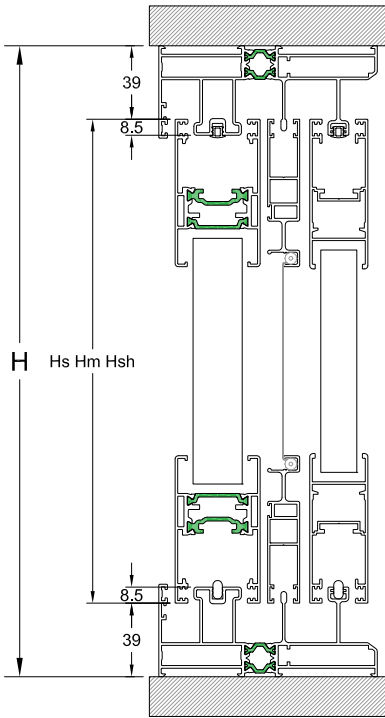
SL2450

Μέτρα κοπής - Cutting Calculations

ΜΕΤΡΑ ΚΟΠΗΣ ΓΙΑ ΧΩΝΕΥΤΟ ΤΖΑΜΙ-ΣΙΤΑ-ΠΑΤΖΟΥΡΙ CUTTING CALCULATIONS FOR IN WALL WINDOW-MOSQUITO SCREEN-SHUTTER

ΦΥΛΛΑ-SASHES: 220-201, 2450-211

ΚΑΣΑ-FRAME: 220-123/220-133/220-134



Τζαμιλίκι
Sash

$H_s = H - 78\text{mm}$

a. $L_s = L - 73\text{mm}$

b. $L_s = L - 80\text{mm}$

c. $L_s = L - 74\text{mm}$

Αρμολύπτρα
Gap Cover Profile

a. = 200-801

b. = 220-804

c. = 230-803

Σίτα
Mosquito Screen

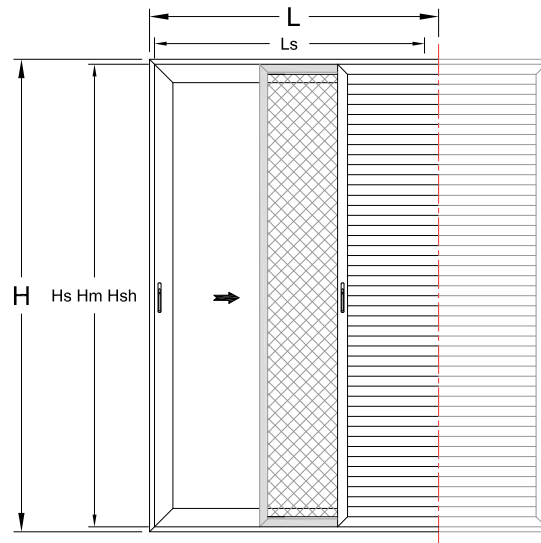
$H_m = H_s$

$L_m = L_s$

Παντζούρι
Shutter

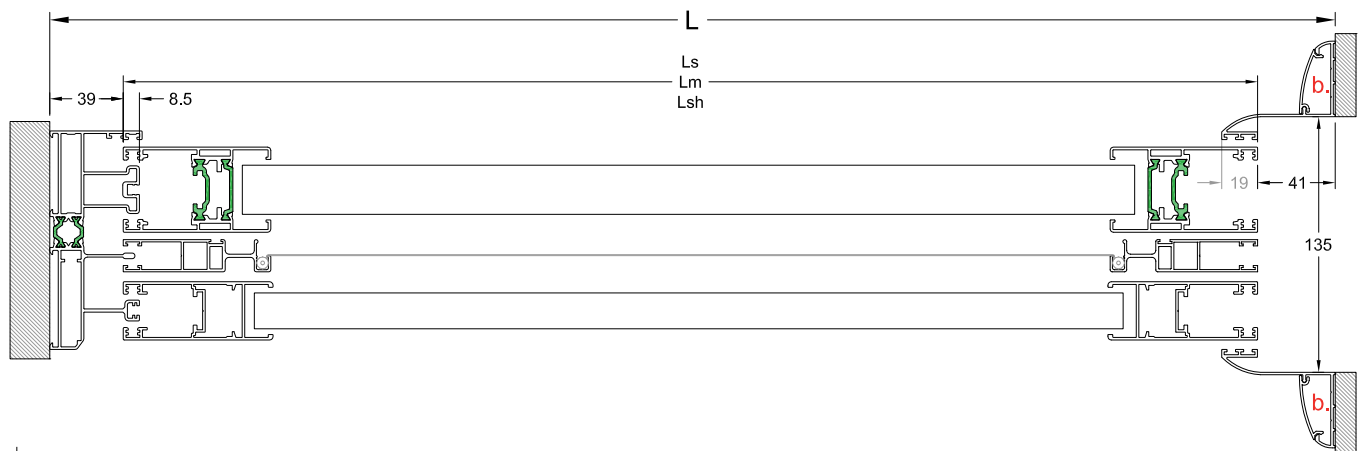
$H_{sh} = H_s$

$L_{sh} = L_s$



H= Ύψος κατασκευής
L= Πλάτος κατασκευής
Hs= Ύψος φύλλου
Ls= Πλάτος φύλλου
Hm = Ύψος φύλλου σίτας
Lm = Πλάτος φύλλου σίτας
Hsh= Ύψος φύλλου παντζουριού
Lsh= Πλάτος φύλλου παντζουριού

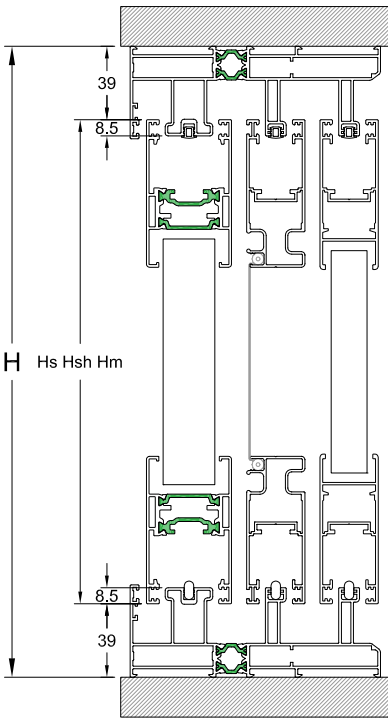
H= Height of construction
L= Width of construction
Hs= Height of sash
Ls= Width of sash
Hm = Height of mosquito screen sash
Lm = Width of mosquito screen sash
Hsh= Height of shutter sash
Lsh= Width of shutter sash



ΜΕΤΡΑ ΚΟΠΗΣ ΓΙΑ ΦΙΛΗΤΟ ΧΩΝΕΥΤΟ ΤΖΑΜΙ-ΣΙΤΑ-ΠΑΤΖΟΥΡΙ
CUTTING CALCULATIONS OF DOUBLE OVERLAPPING IN WALL
WINDOW-MOSQUITO SCREEN-SHUTTER

ΦΥΛΛΑ-SASHES: 220-201, 2450-211

ΚΑΣΕΣ-FRAMES: 220-123/220-133/220-134



Τζαμιλίκι
Sash

$H_s = H - 78\text{mm}$

a. $L_s = (L - 75) / 2$

b. $L_s = (L - 89) / 2$

c. $L_s = (L - 77) / 2$

$H_{sa} = H_s - 84\text{mm}$

Αρμολάκι
Gap Cover Profile

a. = 200-801

b. = 220-804

c. = 230-803

Σίτα
Mosquito Screen

$H_m = H_s$

$L_m = L_s$

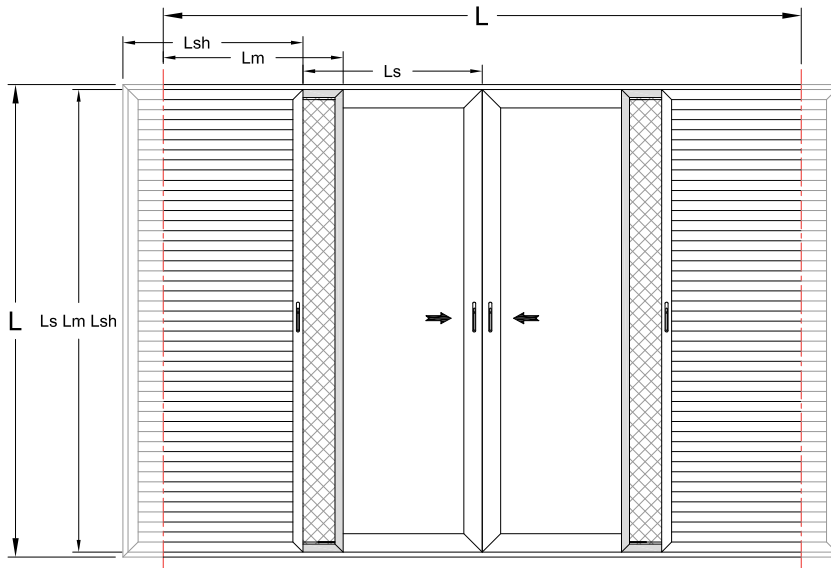
$H_{ma} = H_s - 42$

Παντζούρι
Shutter

$H_{sh} = H_s$

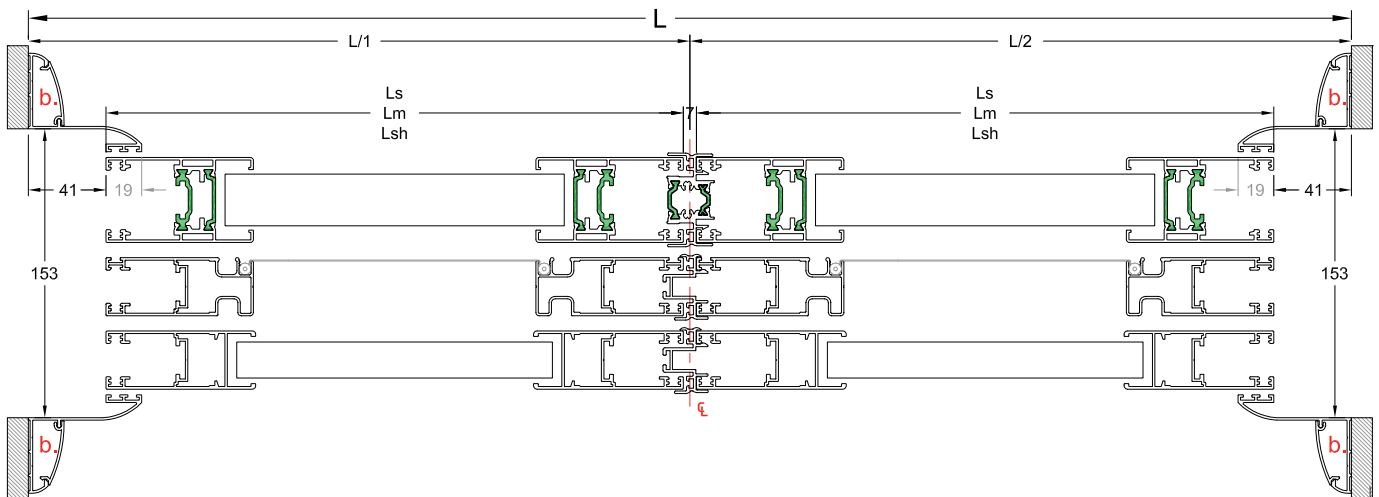
$L_{sh} = L_s$

$H_{sha} = H_s - 42$

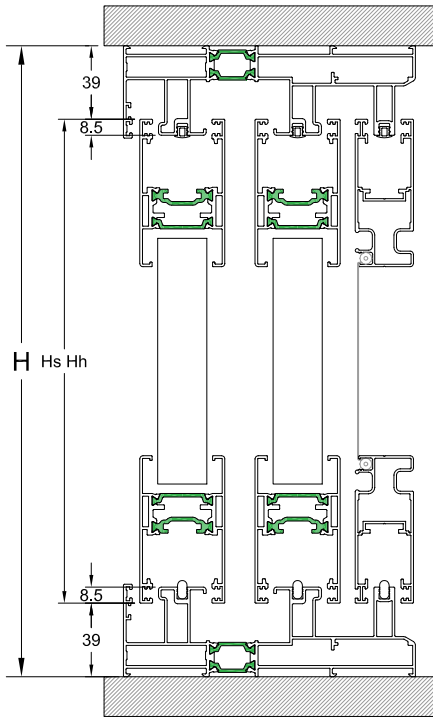


- H= Ύψος κατασκευής
- L= Πλάτος κατασκευής
- Hs= Ύψος φύλλου
- Ls= Πλάτος φύλλου
- Hm= Ύψος φύλλου σίτας
- Lm= Πλάτος φύλλου σίτας
- Hsh= Ύψος φύλλου παντζουριού
- Lsh= Πλάτος φύλλου παντζουριού
- Hsa= Ύψος μπινι φύλλου
- Hma= Ύψος μπινι σίτας
- Hsha= Ύψος μπινι παντζουριού

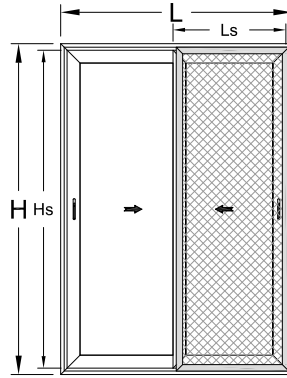
- H= Height of construction
- L= Width of construction
- Hs= Height of sash
- Ls= Width of sash
- Hm = Height of mosquito screen sash
- Lm = Width of mosquito screen sash
- Hsh= Height of shutter sash
- Lsh= Width of shutter sash
- Hsa= Height of sash adapter
- Hma= Height of mosquito screen adapter
- Hsha= Height of shutter adapter



ΜΕΤΡΑ ΚΟΠΗΣ ΓΙΑ ΔΙΦΥΛΛΟ ΕΠΑΛΛΗΛΟ ΜΕ ΣΙΤΑ CUTTING CALCULATIONS OF DOUBLE OVERLAPPING WITH MOSQUITO SCREEN



Ενδεικτική τομή
Indicative section

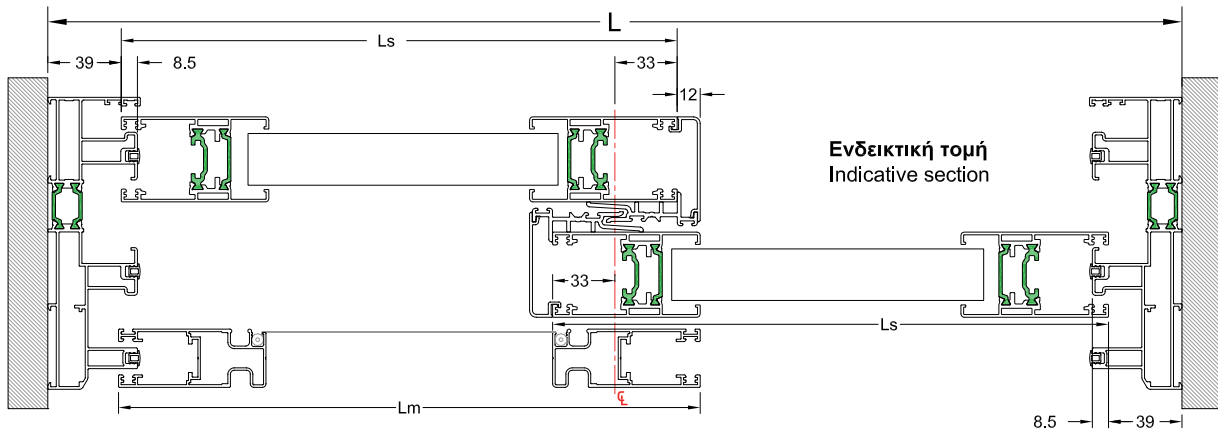


- H= Ύψος κατασκευής
- L= Πλάτος κατασκευής
- Hs= Ύψος φύλλου
- Ls= Πλάτος φύλλου
- Hh= Ύψος γάντζου
- Hm = Ύψος φύλλου σίτας
- Lm = Πλάτος φύλλου σίτας

- H= Height of construction
- L= Width of construction
- Hs= Height of sash
- Ls= Width of sash
- Hh= Height of hook
- Hm = Height of mosquito screen sash
- Lm = Width of mosquito screen sash

Hs2= Φύλλο στενού γάντζου
Hook for narrow sash

Προσοχή στα μέτρα κοπής των φύλλων με στενό γάντζο.
Λεπτομέρειες σελίδα 116

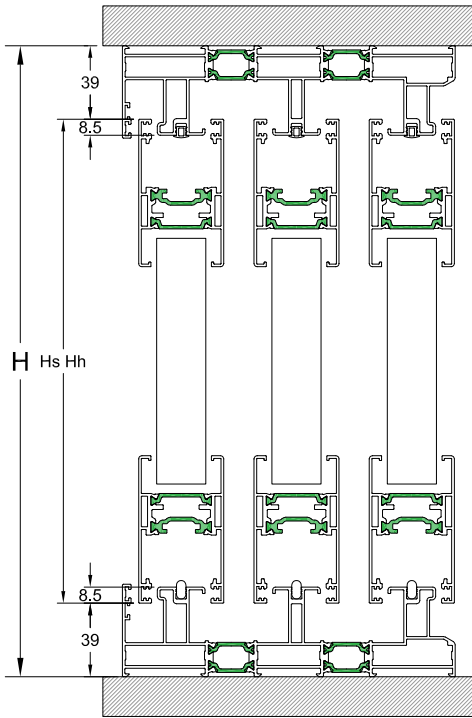


Ενδεικτική τομή
Indicative section

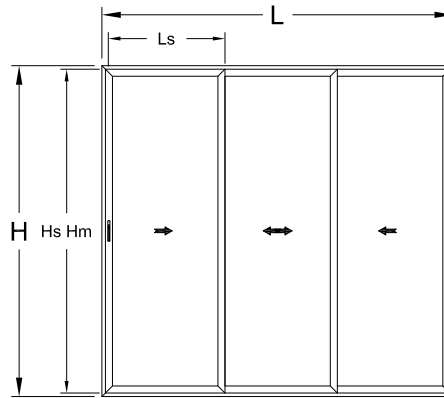
SASH: 220-201 RAIL: 220-122 HOOK: 220-301	SASH: 220-201 + (2450-209 / 2450-210) RAIL: 220-122 HOOK: 2450-302	SASH: 220-201 RAIL: 2450-114 HOOK: 220-301	SASH: 220-201 + (2450-209 / 2450-210) RAIL: 2450-114 HOOK: 2450-302
Hs=H-78mm	Hs=H-78mm	Hs=H-60mm	Hs=H-60mm
Ls= (L-12mm) / 2	Ls= (L+28mm) / 2	Ls= (L+18mm) / 2	Ls= (L+58mm) / 2
Hh=Hs	Hh=Hs	Hh=Hs	Hh=Hs
Hm=Hs	Hm=Hs	Hm=Hs	Hm=Hs
Lm=Ls+12	Lm=Ls+4	Lm=Ls+12	Lm=Ls+4
Hs2=Hs-64mm (Hs2=2450-209/ 2450-210)		Hs2=Hs-64mm (Hs2=2450-209/ 2450-210)	

SASH: 2450-211 RAIL: 220-122 HOOK: 2450-305	SASH: 2450-211 + (2450-212 / 2450-213) RAIL: 220-122 HOOK: 2450-302	SASH: 2450-211 RAIL: 2450-114 HOOK: 2450-305	SASH: 2450-211 + (2450-212 / 2450-213) RAIL: 2450-114 HOOK: 2450-302
Hs=H-78mm	Hs=H-78mm	Hs=H-60mm	Hs=H-60mm
Ls= (L+6mm) / 2	Ls= (L+28mm) / 2	Ls= (L+36mm) / 2	Ls= (L-6mm) / 2
Hh=Hs	Hh=Hs	Hh=Hs	Hh=Hs
Hm=Hs	Hm=Hs	Hm=Hs	Hm=Hs
Lm=Ls+12	Lm=Ls+4	Lm=Ls+12	Lm=Ls+4
Hs2=Hs-142mm (Hs2=2450-212 & 2450-213)		Hs2=Hs-142mm (Hs2=2450-212 & 2450-213)	

ΜΕΤΡΑ ΚΟΠΗΣ ΓΙΑ ΤΡΙΦΥΛΛΟ ΕΠΑΛΛΗΛΟ
CUTTING CALCULATIONS OF TRIPLE OVERLAPPING



Ενδεικτική τομή
Indicative section

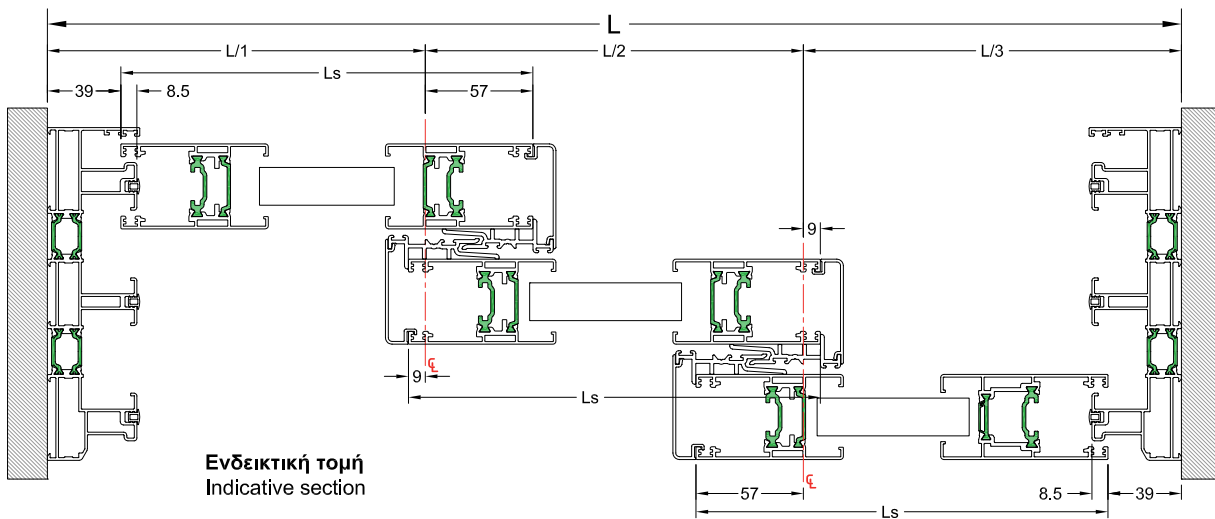


- H= Ύψος κατασκευής
- L= Πλάτος κατασκευής
- Hs= Ύψος φύλλου
- Ls= Πλάτος φύλλου
- Hh= Ύψος γάντζου

- H= Height of construction
- L= Width of construction
- Hs= Height of sash
- Ls= Width of sash
- Hh= Height of hook

Hs2= Φύλλο στενού γάντζου
Hook for narrow sash

Προσοχή στα μέτρα κοπής των φύλλων με στενό γάντζο.
 Λεπτομέρειες σελίδα 116

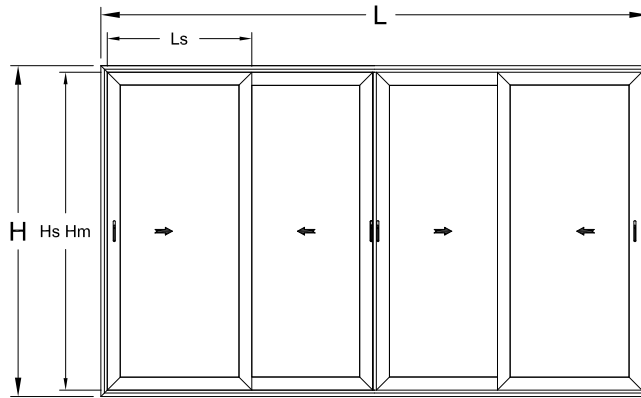
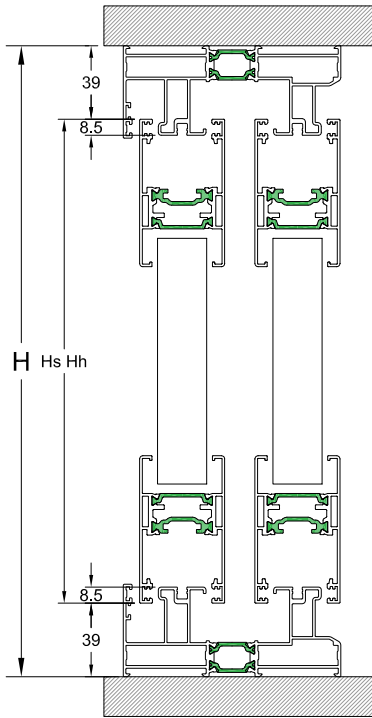


Ενδεικτική τομή
Indicative section

SASH: 220-201 RAIL: 220-132 HOOK: 220-301	SASH: 220-201 + (2450-209 / 2450-210) RAIL: 220-132 HOOK: 2450-302	SASH: 2450-211 RAIL: 220-132 HOOK: 220-305
Hs=H-78mm	Hs=H-78mm	Hs=H-78mm
Ls= (L+54mm) / 3	Ls= (L+132mm) / 3	Ls= (L+92mm) / 3
Hh=Hs	Hh=Hs	Hh=Hs

Hs2=Hs-64mm
 (Hs2=2450-209/
 2450-210)

ΜΕΤΡΑ ΚΟΠΗΣ ΓΙΑ ΤΕΤΡΑΦΥΛΛΟ ΦΙΛΗΤΟ CUTTING CALCULATIONS OF QUAD OVERLAPPING



- H= Ύψος κατασκευής
- L= Πλάτος κατασκευής
- Hs= Ύψος φύλλου
- Ls= Πλάτος φύλλου
- Hh= Ύψος γάντζου
- Hsa= Ύψος μπινι φύλλου

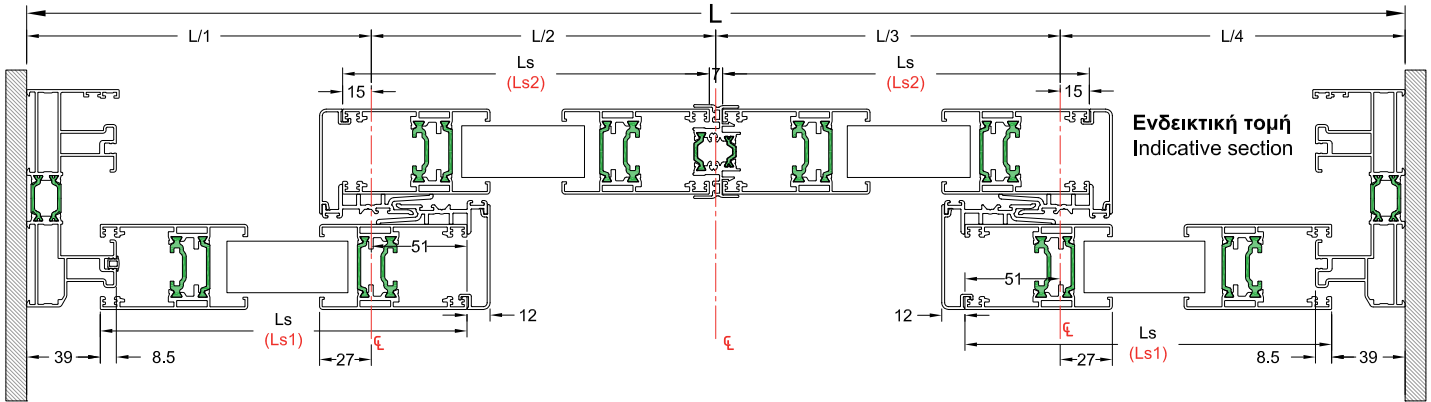
- H= Height of construction
- L= Width of construction
- Hs= Height of sash
- Ls= Width of sash
- Hh= Height of hook
- Hsa= Height of sash adapter

- LS1= Ακριανά φύλλα / Side sashes
- LS2= Μεσαία φύλλα/ Central sashes
- HS2= Φύλλο στενού γάντζου
- Hook for narrow sash

Προσοχή στα μέτρα κοπής των φύλλων με στενό γάντζο.
Λεπτομέρειες σελίδα 116

Ενδεικτική τομή
Indicative section

Ενδεικτική τομή
Indicative section



SASH: 220-201 RAIL: 220-122 HOOK: 220-301	SASH: 220-201 + (2450-209 / 2450-210) RAIL: 220-122 HOOK: 2450-302	SASH: 220-201 RAIL: 2450-114 HOOK: 220-301	SASH: 220-201 + (2450-209 / 2450-210) RAIL: 2450-114 HOOK: 2450-302
Hs=H-78mm	Hs=H-78mm	Hs=H-60mm	Hs=H-60mm
$Ls = (L+47mm) / 4$	$LS1 = (L+184mm) / 4$ $LS2 = (L-72mm) / 4$	$Ls = (L+77mm) / 4$	$LS1 = (L+216mm) / 4$ $LS2 = (L-42mm) / 4$
Hh=Hs	Hh=Hs	Hh=Hs	Hh=Hs
Hsa=Hs-84mm	Hsa=Hs-84mm	Hsa=Hs-84mm	Hsa=Hs-84mm
	$HS2 = Hs - 64mm$ ($HS2 = 2450-209 / 2450-210$)		$HS2 = Hs - 64mm$ ($HS2 = 2450-209 / 2450-210$)

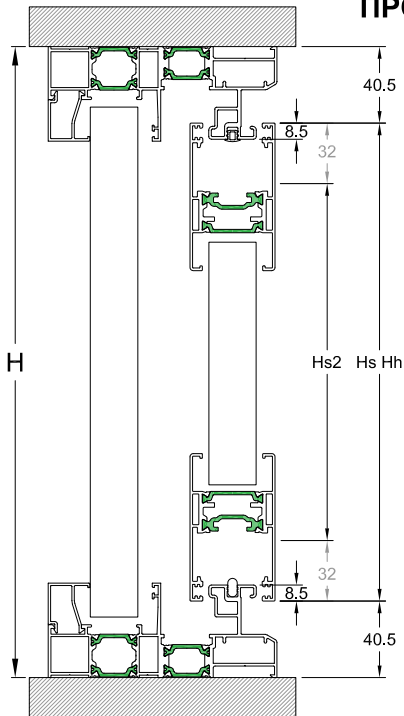
SASH: 2450-211 RAIL: 220-122 HOOK: 2450-305	SASH: 2450-211 + (2450-212 / 2450-213) RAIL: 220-122 HOOK: 2450-302	SASH: 2450-211 RAIL: 2450-114 HOOK: 2450-305	SASH: 2450-211 + (2450-212 / 2450-213) RAIL: 2450-114 HOOK: 2450-302
Hs=H-78mm	Hs=H-78mm	Hs=H-60mm	Hs=H-60mm
$Ls = (L+84mm) / 4$	$LS1 = (L-4mm) / 4$ $LS2 = (L+84mm) / 4$	$Ls = (L+113mm) / 4$	$LS1 = (L+104mm) / 4$ $LS2 = (L-60mm) / 4$
Hh=Hs	Hh=Hs	Hh=Hs	Hh=Hs
Hsa=Hs-84mm	Hsa=Hs-84mm	Hsa=Hs-84mm	Hsa=Hs-84mm
	$HS2 = Hs - 142mm$ ($HS2 = 2450-212 \& 2450-213$)		$HS2 = Hs - 142mm$ ($HS2 = 2450-212 \& 2450-213$)

ΜΕΤΡΑ ΚΟΠΗΣ ΣΤΑΘΕΡΟΥ ΜΕ ΣΥΡΟΜΕΝΟ ΦΥΛΛΟ
CUTTING CALCULATIONS OF FIXED WITH SLIDING SASH

ΦΥΛΛΑ-SASHES: 220-201/ 2450-211

ΚΑΣΑ-FRAME: 2450-113

ΠΡΟΣΘΕΤΟ-ADDITIONAL: 2450-209, 210, 212, 213



Τζαμιλίκι
Sash

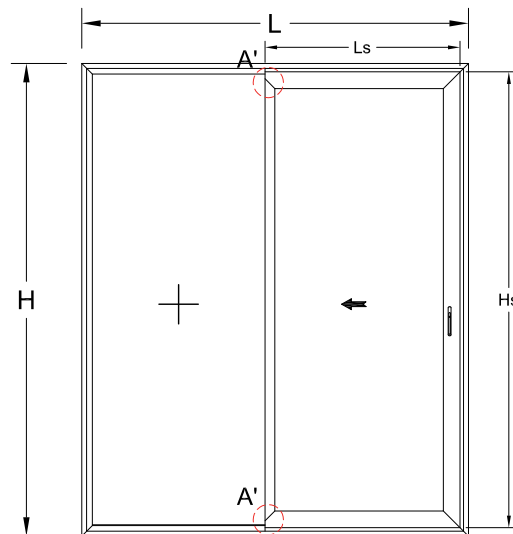
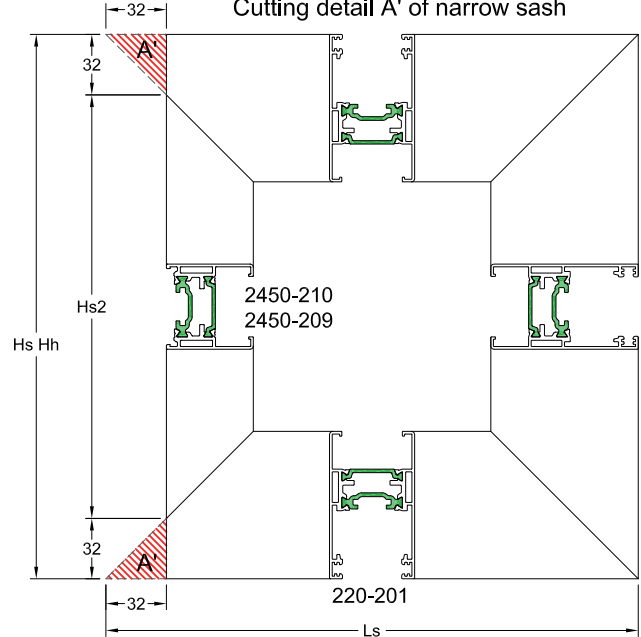
$H_s = H - 81\text{mm}$

$H_{s2} = H_s - 64\text{mm}$

$L_s = (L + 24) / 2$

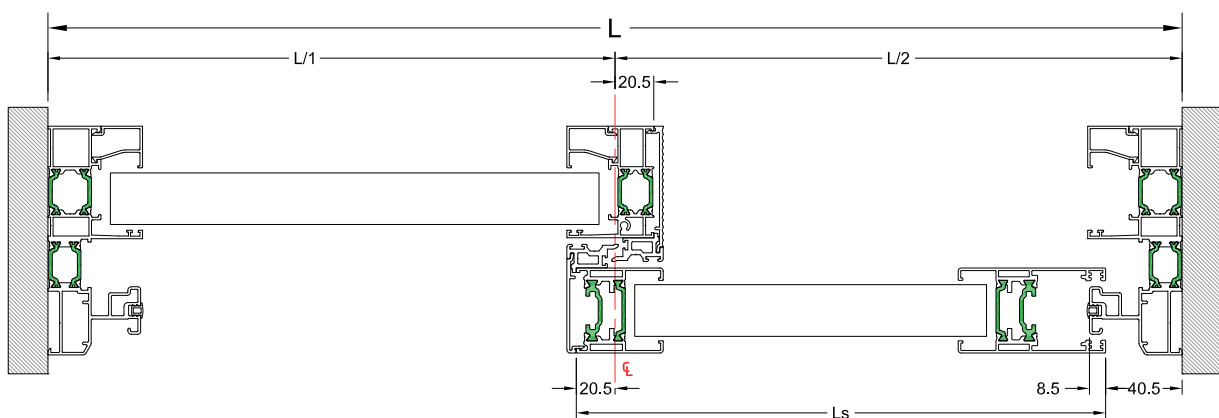
$H_h = H_s$

Λεπτομέρεια Α' κοπής στενού φύλλου
Cutting detail A' of narrow sash



- H= Ύψος κατασκευής
- L= Πλάτος κατασκευής
- Hs= Ύψος φύλλου
- Hs2= Ύψος φύλλου 2450-209, 210, 212, 213
- Ls= Πλάτος φύλλου
- Hsa= Ύψος μπινι
- Hh= Ύψος γάντζου

- H= Height of construction
- L= Width of construction
- Hs= Height of sash
- Hs2= Height of sash 2450-209, 210, 212, 213
- Ls= Width of sash
- Hsa= Height of sash adapter
- Hh= Height of hook

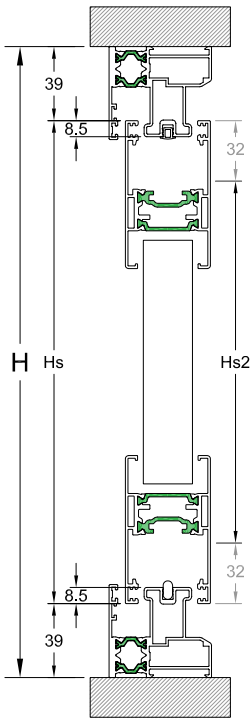


ΜΕΤΡΑ ΚΟΠΗΣ ΓΙΑ ΔΙΦΥΛΛΟ ΧΩΝΕΥΤΟ ΜΕ ΣΤΕΝΟ ΓΑΝΤΖΟ
CUTTING CALCULATIONS OF DOUBLE IN WALL WITH NARROW HOOK

ΦΥΛΛΑ-SASHES: 220-201/ 2450-211

ΚΑΣΑ-FRAME: 220-112

ΠΡΟΣΘΕΤΟ-ADDITIONAL: 2450-209, 210, 212, 213



Τζαμιλίκι
Sash

$H_s = H - 78\text{mm}$

$H_{s2} = H_s - 64\text{mm}$

a. $L_s = (L - 75) / 2$

b. $L_s = (L - 89) / 2$

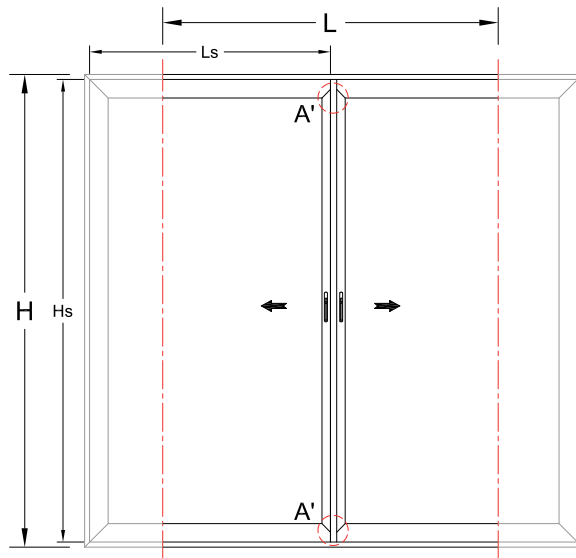
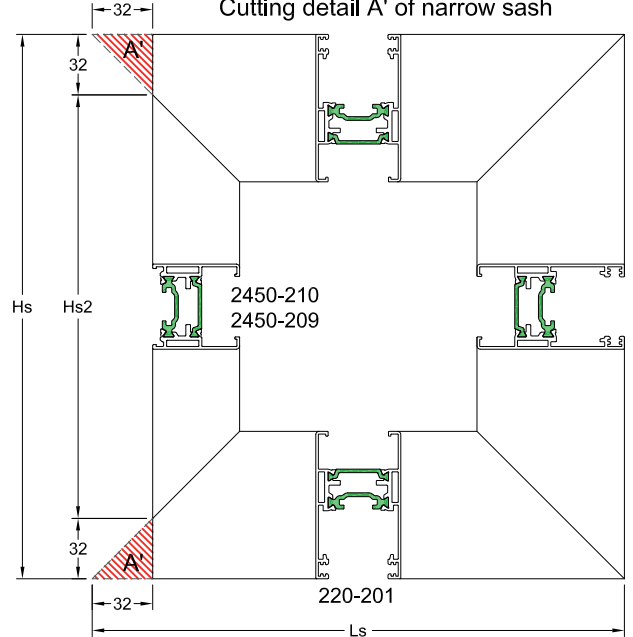
c. $L_s = (L - 77) / 2$

$H_{sa} = H_s$

Αρμολύπτρα
Gap Cover Profile

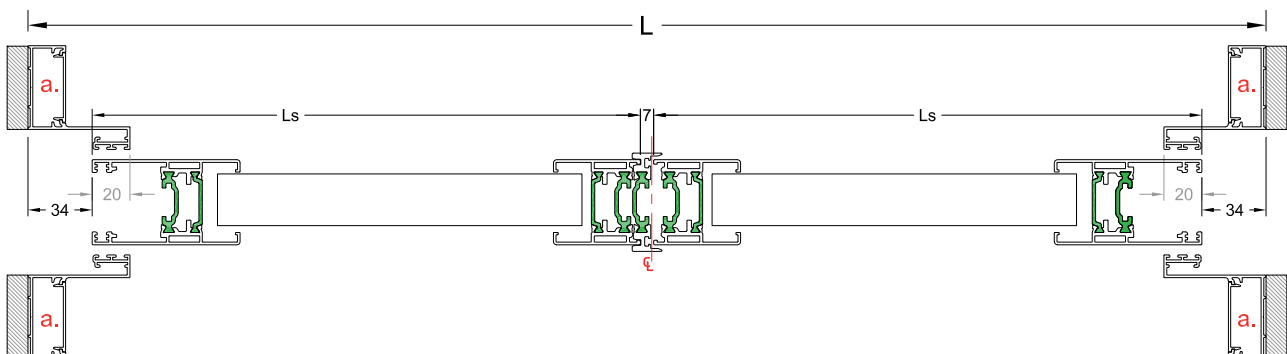
- a. = 200-801
- b. = 220-804
- c. = 230-803

Λεπτομέρεια Α' κοπής στενού φύλλου
Cutting detail A' of narrow sash



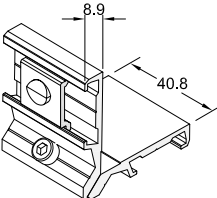
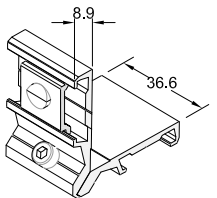
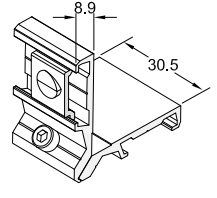
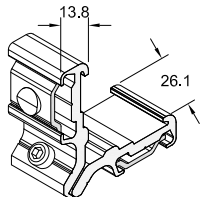
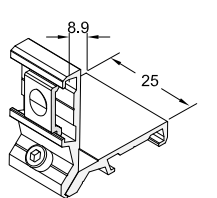
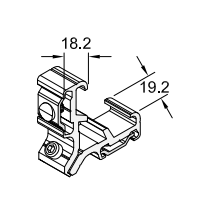
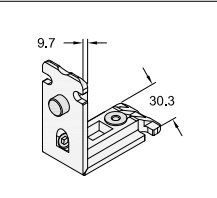
- H= Ύψος κατασκευής
- L= Πλάτος κατασκευής
- Hs= Ύψος φύλλου
- Hs2= Ύψος φύλλου 2450-209, 210, 212, 213
- Ls= Πλάτος φύλλου
- Hsa= Ύψος γάντζου

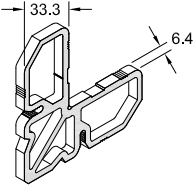
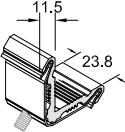
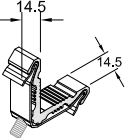
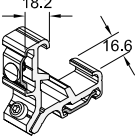
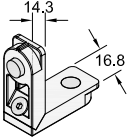
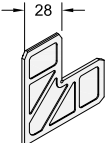
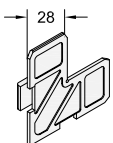
- H= Height of construction
- L= Width of construction
- Hs= Height of sash
- Hs2= Height of sash 2450-209, 210, 212, 213
- Ls= Width of sash
- Hsa= Height of sash adapter

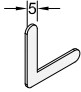
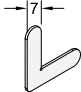
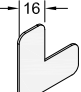
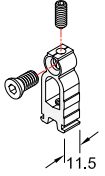
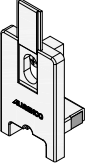
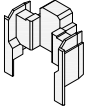
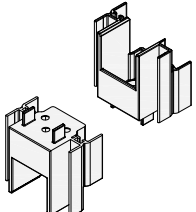


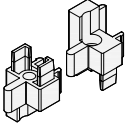
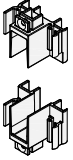
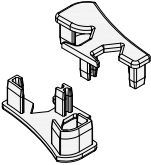
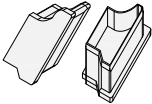
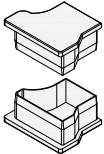
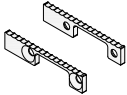
SL2450

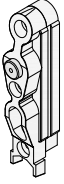
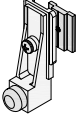
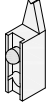
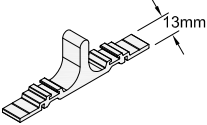
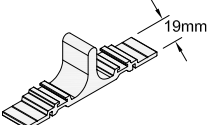
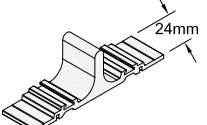
Εξαρτήματα - Accessories

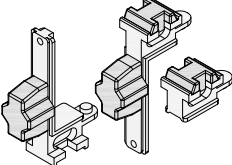
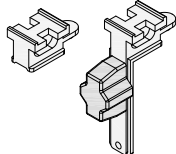
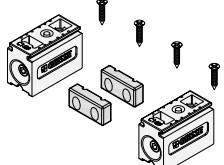
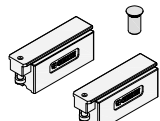
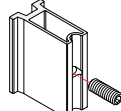
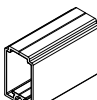
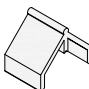
	<p>Κωδικός Code:</p> <p>ES220-116</p>	<p>Περιγραφή: ΓΩΝΙΑ ΣΥΝΔΕΣΕΩΣ 40.8x8.9mm ΟΔΗΓΩΝ Description: CORNER JOINT 40.8x8.9mm FOR RAILS</p> <p>Συσκευασία Package: 100 τεμ./pcs</p>
	<p>Κωδικός Code:</p> <p>E2450-166</p>	<p>Περιγραφή: ΓΩΝΙΑ ΣΥΝΔΕΣΕΩΣ 36.6x8.9mm ΟΔΗΓΟΥ 2450-114 Description: CORNER JOINT 36.6x8.9mm FOR RAIL 2450-114</p> <p>Συσκευασία Package: 40 τεμ./pcs</p>
	<p>Κωδικός Code:</p> <p>ES220-117</p>	<p>Περιγραφή: ΓΩΝΙΑ ΣΥΝΔΕΣΕΩΣ 30.5x8.9mm ΟΔΗΓΟΥ 220-112, 20-132 & 2450-113 Description: CORNER JOINT 30.5x8.9mm FOR RAIL 220-112, 200-132 & 2450-113</p> <p>Συσκευασία Package: 100 τεμ./pcs</p>
	<p>Κωδικός Code:</p> <p>EA410-121</p>	<p>Περιγραφή: ΓΩΝΙΑ ΣΥΝΔΕΣΕΩΣ 26.1x13.8mm ΓΙΑ ΦΥΛΛΑ 220-206/ 220-208 Description: CORNER JOINT 26.1x13.8mm FOR SASHES 220-206/ 220-208</p> <p>Συσκευασία Package: 100 τεμ./pcs</p>
	<p>Κωδικός Code:</p> <p>EA410-108</p>	<p>Περιγραφή: ΓΩΝΙΑ ΣΥΝΔΕΣΕΩΣ 25x8.9mm FOR RAIL 220-123 Description: CORNER JOINT 25x8.9mm FOR RAIL 220-123</p> <p>Συσκευασία Package: 200 τεμ./pcs</p>
	<p>Κωδικός Code:</p> <p>EA450-137U</p>	<p>Περιγραφή: ΓΩΝΙΑ ΣΥΝΔΕΣΕΩΣ 19.2 x 18.2 mm ΟΔΗΓΟΥ 2450-113 Description: CORNER JOINT 19.2 x 18.2 mm FOR RAIL 2450-113</p> <p>Συσκευασία Package: 200 τεμ./pcs</p>
	<p>Κωδικός Code:</p> <p>ES220-115X</p>	<p>Περιγραφή: ΓΩΝΙΑ ΣΥΝΔΕΣΕΩΣ ΧΥΤΗ 9.7x30.3mm ΓΙΑ ΦΥΛΛΑ 220-201/ 2450-209/ 2450-210 Description: CASTED CORNER JOINT 9.7x30.3mm FOR PROFILE 220-201/ 2450-209/ 2450-210</p> <p>Συσκευασία Package: 100 τεμ./pcs</p>

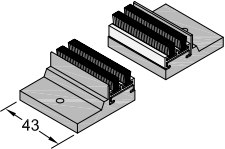
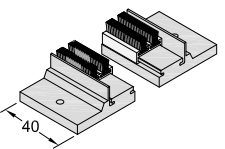
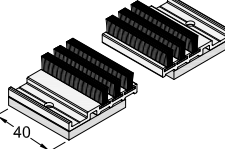
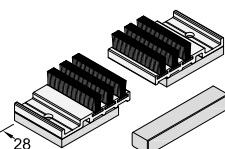
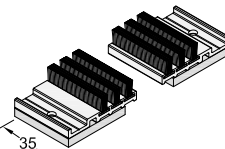
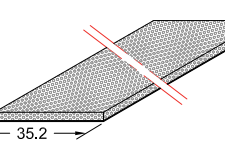
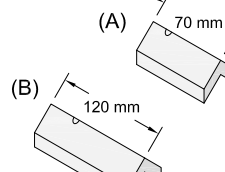
	<p>Κωδικός Code:</p> <p>ES2450-171</p>	<p>Περιγραφή: ΓΩΝΙΑ ΓΩΝΙΑΣΤΡΑΣ 6.4x33.3mm ΦΥΛΛΟΥ 2450-211 Description: CRIMPING CORNER 6.4x33.3mm FOR SASH 2450-211</p> <p>ΚΩΔΙΚΟΣ ΠΡΟΦΙΛ: 031-049 PROFILE CODE 4711gr/m</p> <p>Συσκευασία Package: 100 τεμ./pcs</p>
	<p>Κωδικός Code:</p> <p>E2450-167</p>	<p>Περιγραφή: ΓΩΝΙΑ ΣΥΝΔΕΣΕΩΣ CAL 23.8x11.5mm ΓΙΑ ΠΡΟΦΙΛ 2450-211 Description: CAL CORNER JOINT 23.8x11.5mm FOR PROFILE 2450-211</p> <p>Συσκευασία Package: 150 τεμ./pcs</p>
	<p>Κωδικός Code:</p> <p>ES205-163</p>	<p>Περιγραφή: ΓΩΝΙΑ ΣΥΝΔΕΣΕΩΣ CAL 14.5 X 14.5MM ΓΙΑ 69-377 ΠΡΟΦΙΛ Description: CORNER JOINT CAL 14.5 X 14.5MM FOR 69-377 PROFILE</p> <p>Συσκευασία Package: 230 τεμ./pcs</p>
	<p>Κωδικός Code:</p> <p>EA450-136U</p>	<p>Περιγραφή: ΓΩΝΙΑ ΣΥΝΔΕΣΕΩΣ 16.6 x 18.2 mm Description: CORNER JOINT 16.6 x 18.2 mm</p> <p>Συσκευασία Package: 200 τεμ./pcs</p>
	<p>Κωδικός Code:</p> <p>ES250-117</p>	<p>Περιγραφή: ΓΩΝΙΑ ΣΥΝΔΕΣΕΩΣ 16.8 x 14.3 mm ΓΙΑ ΠΡΟΦΙΛ 230-803 Description: CORNER JOINT 16.8 x 14.3 mm FOR PROFILE 230-803</p> <p>Συσκευασία Package: 250 τεμ./pcs</p>
	<p>Κωδικός Code:</p> <p>ES220-226</p>	<p>Περιγραφή: ΠΛΑΣΤΙΚΗ ΓΩΝΙΑ ΕΥΘΥΓΡΑΜΜΙΣΗΣ 28mm Description: PLASTIC ALIGNMENT CORNER 28mm</p> <p>Συσκευασία Package: 200 τεμ./pcs</p>
	<p>Κωδικός Code:</p> <p>E2450-151</p>	<p>Περιγραφή: ΕΠΑΝΩ ΓΩΝΙΑ ΣΤΑΘΕΡΟΠΟΙΗΣΗΣ ΑΝΑΣΗΚΟΥΜΕΝΟΥ ΦΥΛΛΟΥ Description: PLASTIC ALIGNMENT CORNER 28mm</p> <p>Συσκευασία Package: 200 τεμ./pcs</p>

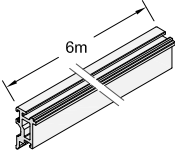
	<p>Κωδικός Code:</p> <p>EA410-205/I/P</p>	<p>Περιγραφή: ΓΩΝΙΑ ΕΥΘΥΓΡΑΜΜΙΣΗΣ 5mm Description: ALIGNMENT CORNER 5mm</p> <p>I=INOX U=ΓΑΛΒΑΝΙΖΕ-GALVANIZED P=ΠΛΑΣΤΙΚΗ-PLASTIC</p> <p>Συσκευασία Package: I=7.000 τεμ./pcs - U=7.000 τεμ./pcs</p>
	<p>Κωδικός Code:</p> <p>EA510-207/I</p>	<p>Περιγραφή: ΓΩΝΙΑ ΕΥΘΥΓΡΑΜΜΙΣΗΣ 7mm Description: ALIGNMENT CORNER 7mm</p> <p>I=INOX 510-207=ΓΑΛΒΑΝΙΖΕ-GALVANIZED</p> <p>Συσκευασία Package: 5.000 τεμ./pcs</p>
	<p>Κωδικός Code:</p> <p>EA410-216/I</p>	<p>Περιγραφή: ΓΩΝΙΑ ΕΥΘΥΓΡΑΜΜΙΣΗΣ 16mm Description: ALIGNMENT CORNER 16mm</p> <p>I=INOX U=ΓΑΛΒΑΝΙΖΕ-GALVANIZED</p> <p>Συσκευασία Package: I=2.000 τεμ./pcs - U=2.000 τεμ./pcs</p>
	<p>Κωδικός Code:</p> <p>E2450-145U</p>	<p>Περιγραφή: ΣΥΝΔΕΣΜΟΣ ΧΩΡΙΣΜΑΤΟΣ ΣΤΕΝΟΥ ΓΑΝΤΖΟΥ 11,5mm Description: CONNECTOR FOR NARROW HOOK 11,5mm</p> <p>Συσκευασία Package: 200 τεμ./pcs</p>
	<p>Κωδικός Code:</p> <p>E2450-849</p>	<p>Περιγραφή: ΤΑΠΑ ΓΑΝΤΖΩΝ ΕΠΑΛΛΗΛΩΝ Description: END COVER FOR HOOKS</p> <p>Συσκευασία Package: 1 τεμ./pcs</p>
	<p>Κωδικός Code:</p> <p>E2450-850</p>	<p>Περιγραφή: ΤΑΠΑ ΜΠΙΝΙ ΓΙΑ ΦΥΛΛΟ 220-201 ΜΕ ΣΤΕΝΟ ΓΑΝΤΖΟ Description: END COVER FOR FLUSSED SASH 220-201 WITH NARROW HOOK</p> <p>Συσκευασία Package: 50 τεμ./pcs</p>
	<p>Κωδικός Code:</p> <p>ES220-872</p>	<p>Περιγραφή: ΤΑΠΑ ΜΠΙΝΙ 220-305 Description: END COVER FOR 220-305 CENTRAL ADAPTER</p> <p>Συσκευασία Package: 30 τεμ./pcs</p>

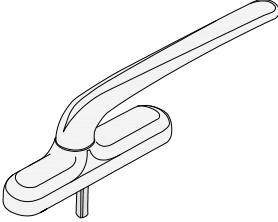
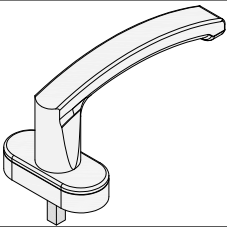
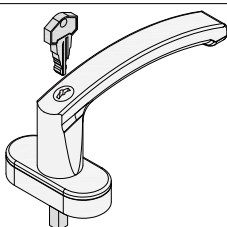
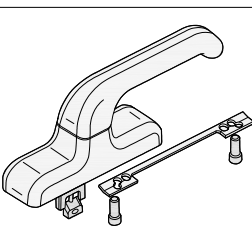
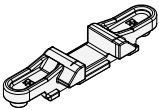
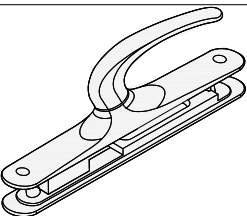
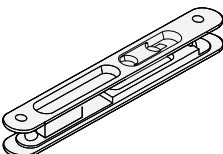
	<p>Κωδικός Code:</p> <p>ES200-891M</p>	<p>Περιγραφή: ΤΑΠΑ ΜΠΙΝΙ 200-307 Description: END COVER FOR 200-307 CENTRAL ADAPTER</p> <p>Συσκευασία Package: 300 ζεύγη/pairs</p>
	<p>Κωδικός Code:</p> <p>ES220-871</p>	<p>Περιγραφή: ΤΑΠΑ ΜΠΙΝΙ 220-307 Description: END COVER FOR 220-307 CENTRAL ADAPTER</p> <p>Συσκευασία Package: 100 ζεύγη/pairs</p>
	<p>Κωδικός Code:</p> <p>ES230-844M</p>	<p>Περιγραφή: ΤΑΠΑ ΧΕΙΡΟΛΑΒΗΣ 230-902 Description: END COVER FOR HANDLE 230-902</p> <p>Συσκευασία Package: 20 ζεύγη/pairs</p>
	<p>Κωδικός Code:</p> <p>E2450-848</p>	<p>Περιγραφή: ΤΑΠΑ ΠΡΟΦΙΛ ΧΕΙΡΟΛΑΒΗΣ 2450-210 (ΓΙΑ ΚΟΠΗ 45°) Description: END CAP FOR HANDLE PROFILE 2450-210 (CUT 45°)</p> <p>Συσκευασία Package: 25 ζευγ./pairs</p>
	<p>Κωδικός Code:</p> <p>E2450-852</p>	<p>Περιγραφή: ΤΑΠΑ ΠΡΟΦΙΛ ΧΕΙΡΟΛΑΒΗΣ 2450-213 (ΓΙΑ ΚΟΠΗ 90°) Description: END CAP FOR HANDLE PROFILE 2450-213 (CUT 90°)</p> <p>Συσκευασία Package: 25 ζευγ./pairs</p>
	<p>Κωδικός Code:</p> <p>E2450-851</p>	<p>Περιγραφή: ΤΑΠΑ ΓΙΑ ΠΡΟΦΙΛ 2450-923 Description: END COVER FOR PROFILE 2450-923</p> <p>Συσκευασία Package: 1 ζευγ./pairs</p>

	<p>Κωδικός Code:</p> <p>ES220-903</p>	<p>Περιγραφή: ΑΜΟΡΤΙΣΕΡ ΓΙΑ ΠΡΟΦΙΛ 220-201 Description: ADJUSTABLE BUFFER 220-201</p> <p>Συσκευασία Package: 120 τεμ./pcs</p>
	<p>Κωδικός Code:</p> <p>ES220-925</p>	<p>Περιγραφή: ΑΜΟΡΤΙΣΕΡ ΓΙΑ ΠΡΟΦΙΛ ΣΙΤΑΣ 220-206 Description: PLASTIC STOPPER FOR MOSQ. SCREEN 220-206</p> <p>Συσκευασία Package: 120 τεμ./pcs</p>
	<p>Κωδικός Code:</p> <p>ES205-928</p>	<p>Περιγραφή: ΑΜΟΡΤΙΣΕΡ ΓΙΑ ΠΡΟΦΙΛ ΣΙΤΑΣ PAT69-377 Description: PLASTIC STOPPER FOR MOSQ. SCREEN PAT69-377</p> <p>Συσκευασία Package: 200 τεμ./pcs</p>
	<p>Κωδικός Code:</p> <p>ES220-941 A/M</p>	<p>Περιγραφή: ΣΤΟΠ ΔΙΦΥΛΛΟΥ 13mm Description: DOUBLE SASH STOPPER 13mm</p> <p>A=ΛΕΥΚΟ-WHITE M=MAYPO- BLACK</p> <p>Συσκευασία Package: 150 τεμ./pcs</p>
	<p>Κωδικός Code:</p> <p>ES220-942 A/M</p>	<p>Περιγραφή: ΣΤΟΠ ΔΙΦΥΛΛΟΥ 19mm Description: DOUBLE SASH STOPPER 19mm</p> <p>A=ΛΕΥΚΟ-WHITE M=MAYPO- BLACK</p> <p>Συσκευασία Package: 200 τεμ./pcs</p>
	<p>Κωδικός Code:</p> <p>ES220-937 A/M</p>	<p>Περιγραφή: ΣΤΟΠ ΔΙΦΥΛΛΟΥ 24mm Description: DOUBLE SASH STOPPER 24mm</p> <p>A=ΛΕΥΚΟ-WHITE M=MAYPO- BLACK</p> <p>Συσκευασία Package: 100 τεμ./pcs</p>

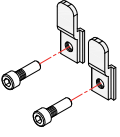
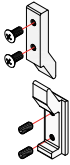
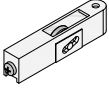
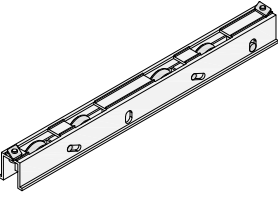
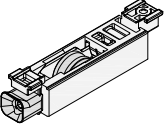
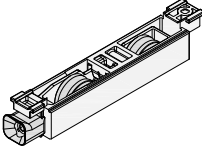
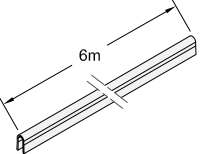
	<p>Κωδικός Code:</p> <p>ES220-902</p>	<p>Περιγραφή: ΠΛΑΣΤΙΚΟ ΚΙΤ ΑΜΟΡΤΙΣΕΡ ΑΠΛΟΥ ΣΥΡΟΜΕΝΟΥ Description: PLASTIC STOPPER KIT FOR SLIDING WINDOW</p> <p>Συσκευασία Package: 50 τεμ./pcs</p>
	<p>Κωδικός Code:</p> <p>ES220-912</p>	<p>Περιγραφή: ΠΛΑΣΤΙΚΟ ΚΙΤ ΑΜΟΡΤΙΣΕΡ ΑΝΑΣΥΡΟΜΕΝΟΥ Description: PLASTIC STOPPER KIT FOR LIFT & SLIDE</p> <p>Συσκευασία Package: 50 τεμ./pcs</p>
	<p>Κωδικός Code:</p> <p>E2450-581</p>	<p>Περιγραφή: ΚΑΤΩ ΒΑΣΗ ΚΑΙ ΕΠΑΝΩ ΚΛΕΙΔΩΜΑ ΓΙΑ ΣΤΑΘΕΡΟ ΦΥΛΛΟ ΣΤΗ ΜΕΣΗ Description: LOWER BASE AND UPPER LOCK OF FIXED WINDOW IN THE MIDDLE</p> <p>Συσκευασία Package: 20 τεμ./pcs</p>
	<p>Κωδικός Code:</p> <p>E2450-582</p>	<p>Περιγραφή: ΚΑΤΩ ΒΑΣΗ ΓΙΑ ΣΤΑΘΕΡΟ ΦΥΛΛΟ ΣΤΗΝ ΑΚΡΗ Description: LOWER EDGE BASE FOR FIXED WINDOW</p> <p>Συσκευασία Package: 50 τεμ./pcs</p>
	<p>Κωδικός Code:</p> <p>ES220-144</p>	<p>Περιγραφή: ΒΑΣΗ ΣΤΗΡΙΞΗΣ ΜΠΙΝΙ Description: SUPPORTING BASE FOR CENTRAL ADAPTER</p> <p>Συσκευασία Package: 150 τεμ./pcs</p>
	<p>Κωδικός Code:</p> <p>E2450-146</p>	<p>Περιγραφή: ΒΑΣΗ ΓΙΑ ΣΤΑΘΕΡΟ ΦΥΛΛΟ 2450-211 Description: BASE FOR FIXED SASH 2450-211</p> <p>Συσκευασία Package: 150 τεμ./pcs</p>
	<p>Κωδικός Code:</p> <p>EA410-846</p>	<p>Περιγραφή: ΠΛΑΣΤΙΚΟ ΑΠΟΣΤΑΤΗΣ ΠΕΡΣΙΔΑΣ 245-013 Description: PLASTIC SPACER FOR SHUTTER 245-013</p> <p>Συσκευασία Package: 800 τεμ./pcs</p>

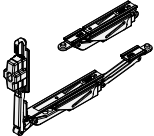
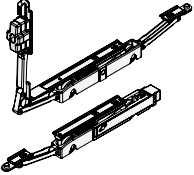
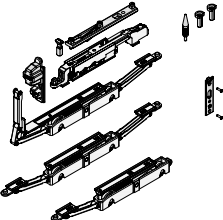
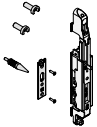
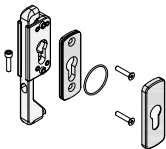
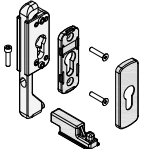
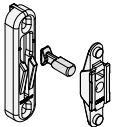
	<p>Κωδικός Code:</p> <p>E2450-931</p>	<p>Περιγραφή: ΤΑΚΟΣ ΣΤΕΓΑΝΩΣΗΣ ΕΠΑΛΛΗΛΟΥ Description: CENTRAL WATERPROOF</p> <p>Συσκευασία Package: 100 σετ/set</p>
	<p>Κωδικός Code:</p> <p>E2450-933</p>	<p>Περιγραφή: ΤΑΚΟΣ ΣΤΕΓΑΝΩΣΗΣ ΓΙΑ ΣΥΡΟΜΕΝΟ ΜΕ ΣΤΑΘΕΡΟ Description: CENTRAL WATERPROOF FOR FIX CONSTRUCTION WITH SLIDING</p> <p>Συσκευασία Package: 100 σετ/set</p>
	<p>Κωδικός Code:</p> <p>E2450-934</p>	<p>Περιγραφή: ΑΝΩ ΤΑΚΟΣ ΣΤΕΓΑΝΩΣΗΣ ΓΙΑ ΑΝΑΣΗΚΟΥΜΕΝΑ Description: UPPER CENTRAL WATERPROOF FOR LIFT & SLIDE</p> <p>Συσκευασία Package: 100 σετ/set</p>
	<p>Κωδικός Code:</p> <p>E2450-935</p>	<p>Περιγραφή: ΑΝΩ ΤΑΚΟΣ ΣΤΕΓΑΝΩΣΗΣ ΓΙΑ ΟΔΗΓΟ 2450-113 Description: UPPER CENTRAL WATERPROOF FOR RAIL 2450-113</p> <p>Συσκευασία Package: 100 σετ/set</p>
	<p>Κωδικός Code:</p> <p>E2450-936</p>	<p>Περιγραφή: ΑΝΩ ΤΑΚΟΣ ΣΤΕΓΑΝΩΣΗΣ ΓΙΑ ΟΔΗΓΟ 2450-114 Description: UPPER CENTRAL WATERPROOF FOR RAIL 2450-114</p> <p>Συσκευασία Package: 100 σετ/set</p>
	<p>Κωδικός Code:</p> <p>E2450-937</p>	<p>Περιγραφή: ΚΑΤΩ ΤΑΚΟΣ ΣΤΕΓΑΝΩΣΗΣ ΓΙΑ ΟΔΗΓΟ 2450-114 Description: LOWER CENTRAL WATERPROOF FOR RAIL 2450-114</p> <p>Συσκευασία Package: 2m μπάρα/bar</p>
	<p>Κωδικός Code:</p> <p>(A) EA410-847M (B) EA410-848M</p>	<p>Περιγραφή: (A) ΑΠΟΣΤΑΤΗΣ ΑΛΟΥΜΙΝΙΟΥ 70mm ΠΕΡΣΙΔΑΣ 245-013 (B) ΑΠΟΣΤΑΤΗΣ ΑΛΟΥΜΙΝΙΟΥ 120mm ΠΕΡΣΙΔΑΣ 245-013 Description: (A) ALUMINIUM SPACER 70mm FOR SHUTTER 245-013 (B) ALUMINIUM SPACER 120mm FOR SHUTTER 245-013</p> <p>Συσκευασία Package: 1 τεμ./pc</p>

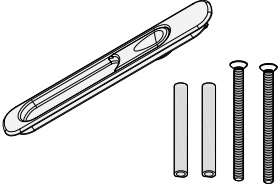
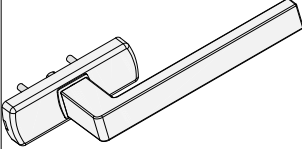
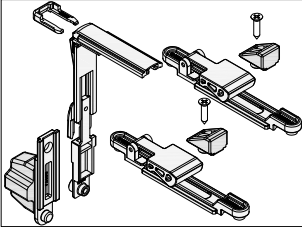
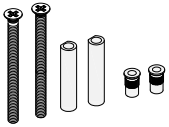
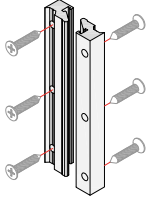
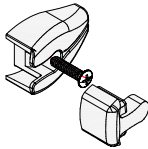
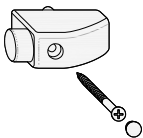
	<p>Κωδικός Code:</p> <p>E2450-415</p>	<p>Περιγραφή: ΚΑΛΥΜΜΑ ΦΥΛΛΟΥ 2450- 211 (6m) Description: SASH COVER FOR PROFILE 2450-211 (6m)</p> <p>Συσκευασία Package: 10 x 6 m</p>
	<p>Κωδικός Code:</p> <p>E2450-416</p>	<p>Περιγραφή: ΕΥΘΥΓΡΑΜΜΙΣΤΗΣ ΦΥΛΛΟΥ 2450-211 Description: ALIGNMENT FOR SASH 2450-211</p> <p>Συσκευασία Package: 50 τεμ./pcs</p>
	<p>Κωδικός Code:</p> <p>E2450-414P</p>	<p>Περιγραφή: ΠΛΑΣΤΙΚΟ ΚΑΛΥΜΑ "Π" ΟΔΗΓΟΥ 2450-114 (6m) Description: "Π" SHAPE PLASTIC COVER FOR RAIL 2450-114 (6m)</p> <p>Συσκευασία Package: 10 x 6m</p>
	<p>Κωδικός Code:</p> <p>ES250-411P</p>	<p>Περιγραφή: ΠΛΑΣΤΙΚΟ ΚΑΛΥΜΑ "Π" ΟΔΗΓΩΝ (6m) Description: "Π" SHAPE PLASTIC COVER FOR RAILS (6m)</p> <p>Συσκευασία Package: 10 x 6m</p>
	<p>Κωδικός Code:</p> <p>E2450-417</p>	<p>Περιγραφή: ΠΛΑΣΤΙΚΟ ΓΑΝΤΖΟΥ 2450-305 (6m) Description: PVC FOR HOOK PROFILE 2450-305 (6m)</p> <p>Συσκευασία Package: 10 x 6m</p>
	<p>Κωδικός Code:</p> <p>3120-901</p>	<p>Περιγραφή: ΠΛΑΣΤΙΚΟ ΓΑΝΤΖΟΥ 220-301 (6m) Description: PVC FOR 'Z' HOOK PROFILE 220-301 (6m)</p> <p>Συσκευασία Package: 10 x 6m</p>
	<p>Κωδικός Code:</p> <p>E2450-413</p>	<p>Περιγραφή: ΠΛΑΣΤΙΚΟ ΓΑΝΤΖΟΥ 2450-302 (6m) Description: PVC FOR HOOK PROFILE 2450-302 (6m)</p> <p>Συσκευασία Package: 10 x 6m</p>

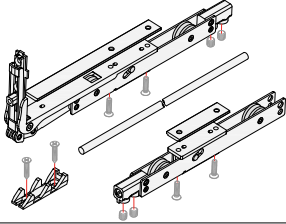
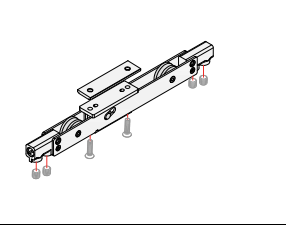
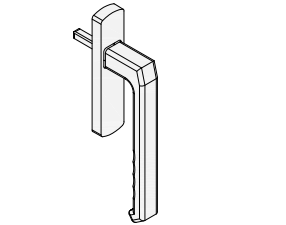
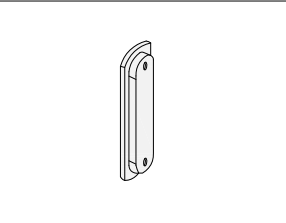
	<p>Κωδικός Code: ES220-524A/I/M</p>	<p>Περιγραφή: ΠΟΜΟΛΟ ΑΝΑΣΥΡΟΜΕΝΟΥ ΜΕΓΑΛΟ Description: BIG HANDLE FOR LIFT & SLIDE</p> <p>Α=ΛΕΥΚΟ-WHITE I=INOX M=MAYPO- BLACK</p> <p>Συσκευασία Package: 1 τεμ./pcs</p>
	<p>Κωδικός Code: US710-1SI-00/A/M/S/T</p>	<p>Περιγραφή: ΠΟΜΟΛΟ ΚΑΡΕ Description: HANDLE</p> <p>A= ΛΕΥΚΟ-WHITE M= ΜΑΥΡΟ-BLACK S=ΑΣΗΜΙ-SILVER T= ΤΙΤΑΝΙΟ-TITANIUM</p> <p>Συσκευασία Package: 100 τεμ./pcs</p>
	<p>Κωδικός Code: US710-1SI-01/A/M/S</p>	<p>Περιγραφή: ΠΟΜΟΛΟ ΚΑΡΕ ΜΕ ΚΛΕΙΔΙ Description: HANDLE WITH KEY</p> <p>A= ΛΕΥΚΟ-WHITE M= ΜΑΥΡΟ-BLACK S=ΑΣΗΜΙ-SILVER</p> <p>Συσκευασία Package: 100 τεμ./pcs</p>
	<p>Κωδικός Code: ES220-571A/U/X</p>	<p>Περιγραφή: ΣΠΑΝΙΟΛΕΤΑ PRIMA Description: PRIMA CREMONE</p> <p>A=ΛΕΥΚΟ-WHITE U=ΑΒΑΦΟ- UNPAINT X=ΧΡΩΜΙΟ- CHROME</p> <p>Συσκευασία Package: 1 τεμ./pcs</p>
	<p>Κωδικός Code: ES220-904U</p>	<p>Περιγραφή: ΕΞΑΡΤΗΜΑ ΜΕΤΑΦΟΡΑΣ ΚΙΝΗΣΗΣ GOS-S ΓΙΑ ΣΠΑΝΙΟΛΕΤΑ 220-571A Description: TRANSMISSION ACCESORY GOS-S FOR CREMONE 220-571A</p> <p>Συσκευασία Package: 50 τεμ./pcs</p>
	<p>Κωδικός Code: US220-1PLA/M/I/X</p>	<p>Περιγραφή: ΣΠΑΝΙΟΛΕΤΑ ΣΥΡΟΜΕΝΟΥ Description: SLIDING CREMONE</p> <p>A=ΛΕΥΚΟ-WHITE M=ΜΑΥΡΟ- BLACK I=INOX X=RAL9006</p> <p>Συσκευασία Package: A/M:50 τεμ./pcs I/X: 1 τεμ./pcs</p>
	<p>Κωδικός Code: US230-1PLA/M</p>	<p>Περιγραφή: ΚΛΕΙΔΑΡΙΑ ΣΥΡΟΜΕΝΟΥ ΜΕ ΛΕΒΙΕ Description: SLIDING LOCK WITH SPINNING HANDLE</p> <p>A=ΛΕΥΚΟ-WHITE M=ΜΑΥΡΟ- BLACK</p> <p>Συσκευασία Package: 50 τεμ./pcs</p>

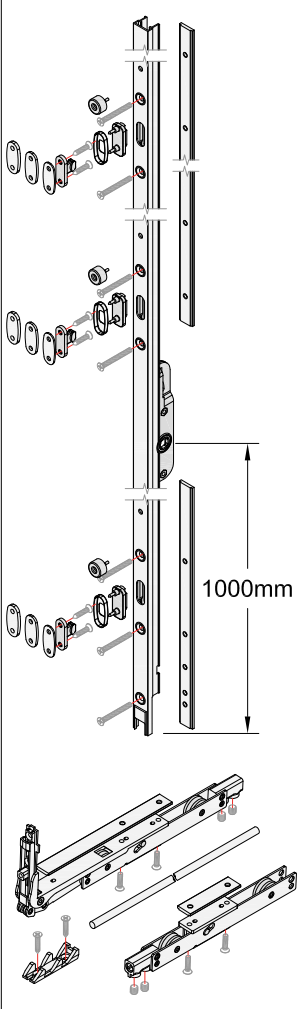
	<p>Κωδικός Code:</p> <p>ES220-722A/G/M</p>	<p>Περιγραφή: ΚΛΕΙΔΑΡΙΑ ΜΕ ΧΩΝΕΥΤΗ ΛΑΒΗ ΓΙΑ ΑΠΛΟ ΣΥΡΟΜΕΝΟ</p> <p>Description: FLUSH HANDLE LOCK FOR SIMPLE SLIDING</p> <p>A=ΛΕΥΚΟ-WHITE G=ΑΣΗΜΙ- SILVER M=ΜΑΥΡΟ- BLACK</p> <p>Συσκευασία Package: 1 τεμ./pcs</p>
	<p>Κωδικός Code:</p> <p>US120-1PLA/M/I/X</p>	<p>Περιγραφή: ΚΛΕΙΔΑΡΙΑ ΣΥΡΟΜΕΝΟΥ</p> <p>Description: SLIDING LOCK</p> <p>A=ΛΕΥΚΟ-WHITE M=ΜΑΥΡΟ- BLACK I=INOX X=RAL9006</p> <p>Συσκευασία Package: A/M:50 τεμ./pcs I/X: 1 τεμ./pcs</p>
	<p>Κωδικός Code:</p> <p>ES210-730A/I/X</p>	<p>Περιγραφή: ΧΟΥΦΤΑ ΣΥΡΟΜΕΝΟΥ</p> <p>Description: SLIDING HANDLE</p> <p>A=ΛΕΥΚΟ-WHITE I=INOX X=ΜΑΥΡΟ- BLACK</p> <p>Συσκευασία Package: 50 τεμ./pcs</p>
	<p>Κωδικός Code:</p> <p>US230-1MA/U/A/M/S</p>	<p>Περιγραφή: ΚΛΕΙΔΑΡΙΑΣ ΣΥΡΟΜΕΝΟΥ ΜΕ ΛΕΒΙΕ</p> <p>Description: SLIDING LOCK HANDLE WITH SPINNING HANDLE</p> <p>U/ ΑΒΑΦΟ/UNCOATED A/ ΛΕΥΚΟ/WHITE M/ ΜΑΥΡΟ/BLACK S/ ΑΣΗΜΙ/SILVER</p> <p>Συσκευασία Package: 20 τεμ./pcs</p>
	<p>Κωδικός Code:</p> <p>US230-2MA/U/A/M/S</p>	<p>Περιγραφή: ΧΟΥΦΤΑ ΚΛΕΙΔΑΡΙΑΣ ΣΥΡΟΜΕΝΟΥ IN-LINE</p> <p>Description: SLIDING HANDLE FOR IN-LINE LOCK</p> <p>U/ ΑΒΑΦΟ/UNCOATED A/ ΛΕΥΚΟ/WHITE M/ ΜΑΥΡΟ/BLACK S/ ΑΣΗΜΙ/SILVER</p> <p>Συσκευασία Package: 20 τεμ./pcs</p>
	<p>Κωδικός Code:</p> <p>US230-3MA/U/A/M/S</p>	<p>Περιγραφή: ΚΟΥΜΠΩΤΗ ΧΟΥΦΤΑ ΚΛΕΙΔΑΡΙΑΣ ΣΥΡΟΜΕΝΟΥ</p> <p>Description: SLIDING HANDLE</p> <p>U/ ΑΒΑΦΟ/UNCOATED A/ ΛΕΥΚΟ/WHITE M/ ΜΑΥΡΟ/BLACK S/ ΑΣΗΜΙ/SILVER</p> <p>Συσκευασία Package: 20 τεμ./pcs</p>
	<p>Κωδικός Code:</p> <p>E3200-571</p>	<p>Περιγραφή: ΣΠΑΝΙΟΛΕΤΑ ΔΙΠΛΗΣ ΚΑΤΕΥΘΥΝΣΗΣ (MASTER)</p> <p>Description: CREMONE BOLT FOR EXTERNAL OPENING</p> <p>Συσκευασία Package: 20 τεμ./pcs</p>

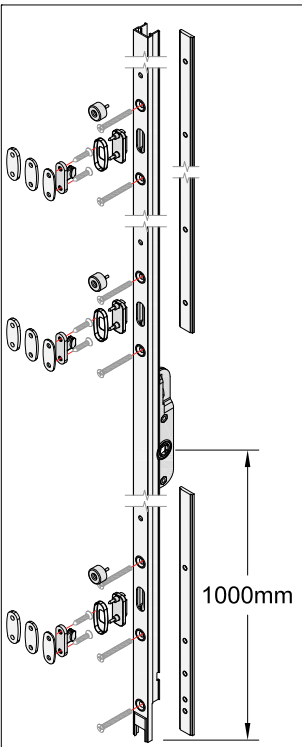
	<p>Κωδικός Code:</p> <p>E3200-562</p>	<p>Περιγραφή: ΠΡΟΣΘΕΤΑ ΚΙΝΗΣΗΣ ΝΤΙΖΑΣ-ΣΠΑΝΙΟΛΕΤΑΣ MASTER Description: ADDITIONAL PARTS FOR ROD (MASTER)</p> <p>Συσκευασία Package: 20 τεμ./pcs</p>
	<p>Κωδικός Code:</p> <p>E2450-551</p>	<p>Περιγραφή: ΚΛΕΙΔΩΜΑ ΦΙΛΗΤΟΥ ΣΤΕΝΟΥ ΓΑΤΖΟΥ Description: LOCKING FOR FLUSHED WINDOW WITH NARROW HOOK</p> <p>Συσκευασία Package: 20 σετ/set</p>
	<p>Κωδικός Code:</p> <p>ES205-310P</p>	<p>Περιγραφή: ΡΑΟΥΛΟ ΜΟΝΟ Ø20 ΓΙΑ ΦΥΛΛΟ ΣΙΤΑΣ PAT69-377 Description: SINGLE ROLLER Ø20 FOR MOSQ. SCREEN SASH PAT69-377</p> <p>Συσκευασία Package: 200 τεμ./pcs</p>
	<p>Κωδικός Code:</p> <p>ES220-340P</p>	<p>Περιγραφή: ΡΑΟΥΛΟ ΑΛΟΥΜΙΝΙΟΥ 4ΠΛΟ ΡΥΘΜΙΖΟΜΕΝΟ Description: QUAD ADJUSTABLE ALOUMINIUM ROLLER</p> <p>Συσκευασία Package: 100 τεμ./pcs</p>
	<p>Κωδικός Code:</p> <p>ES220-310P</p>	<p>Περιγραφή: ΡΑΟΥΛΟ ΜΟΝΟ ΡΥΘΜΙΖΟΜΕΝΟ Description: SINGLE ADJUSTABLE ROLLER</p> <p>Συσκευασία Package: 100 τεμ./pcs</p>
	<p>Κωδικός Code:</p> <p>ES220-320P</p>	<p>Περιγραφή: ΡΑΟΥΛΟ ΦΥΛΛΟΥ & ΣΙΤΑΣ 220-206, ΔΙΠΛΟ ΡΥΘΜΙΖΟΜΕΝΟ Description: DOUBLE ADJUSTABLE ROLLER FOR SASH & MOSQ. SCREEN</p> <p>Συσκευασία Package: 100 τεμ./pcs</p>
	<p>Κωδικός Code:</p> <p>2900-741</p>	<p>Περιγραφή: INOX ΟΔΗΓΟΣ Description: INOX RAIL</p> <p>Συσκευασία Package: 6 m</p>

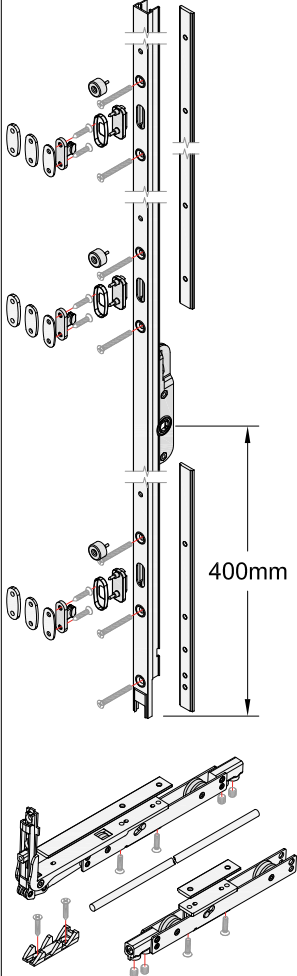
	<p>Κωδικός Code:</p> <p>ES220-381P</p>	<p>Περιγραφή: ΣΕΤ ΡΑΟΥΛΑ ΑΝΑΣΥΡΟΜΕΝΟΥ 90kg Description: ROLLERS FOR LIFT & SLIDE 90kg</p> <p>Συσκευασία Package: 5 τεμ./pcs</p>
	<p>Κωδικός Code:</p> <p>ES220-391P</p>	<p>Περιγραφή: ΣΕΤ ΡΑΟΥΛΑ ΑΝΑΣΥΡΟΜΕΝΟΥ 200kg (για πλάτος φύλλου έως 1600mm) Description: ROLLERS FOR LIFT & SLIDE 200kg (for sash width till 1600mm)</p> <p>Συσκευασία Package: 5 τεμ./pcs</p>
	<p>Κωδικός Code:</p> <p>ES220-394</p>	<p>Περιγραφή: ΣΕΤ ΡΑΟΥΛΑ ΑΝΑΣΥΡΟΜΕΝΟΥ 200kg (για πλάτος φύλλου από 1600 - 2000mm) Description: ROLLERS FOR LIFT & SLIDE 200kg (for sash width 1600 - 2000mm)</p> <p>Συσκευασία Package: 5 τεμ./pcs</p>
	<p>Κωδικός Code:</p> <p>ES220-922U</p>	<p>Περιγραφή: ΓΡΥΛΛΟΣ ΜΕΤΑΦΟΡΑΣ ΚΙΝΗΣΗΣ ΓΙΑ ΠΟΜΟΛΟ ΜΕ ΚΑΡΕ Description: HANDLE MOVEMENT ACCESSORY FOR SQUARE HANDLE</p> <p>Συσκευασία Package: 10 τεμ./pcs</p>
	<p>Κωδικός Code:</p> <p>ES220-923A/M</p>	<p>Περιγραφή: ΕΞΑΡΤΗΜΑ ΚΙΝΗΣΗΣ ΜΕ ΚΥΛΙΝΔΡΟ, ΓΙΑ ΜΙΚΡΟ ΠΟΜΟΛΟ ΜΕ ΚΑΡΕ Description: HANDLE MOVEMENT ACCESSORY WITH CYLINDER FOR SMALL HANDLE WITH SQUARE PIN</p> <p>Συσκευασία Package: 5 τεμ./pcs</p>
	<p>Κωδικός Code:</p> <p>ES220-924A/M</p>	<p>Περιγραφή: ΕΞΑΡΤΗΜΑ ΚΙΝΗΣΗΣ ΜΕ ΚΥΛΙΝΔΡΟ, ΓΙΑ ΜΕΓΑΛΟ ΠΟΜΟΛΟ ΜΕ ΚΑΡΕ Description: HANDLE MOVEMENT ACCESSORY WITH CYLINDER FOR LARGE HANDLE WITH SQUARE PIN</p> <p>Συσκευασία Package: 5 τεμ./pcs</p>
	<p>Κωδικός Code:</p> <p>ES220-901</p>	<p>Περιγραφή: ΚΙΤ ΚΛΕΙΔΩΜΑΤΟΣ GOS-S Description: KIT FOR LOCKING GOS-S</p> <p>Συσκευασία Package: 50 τεμ./pcs</p>

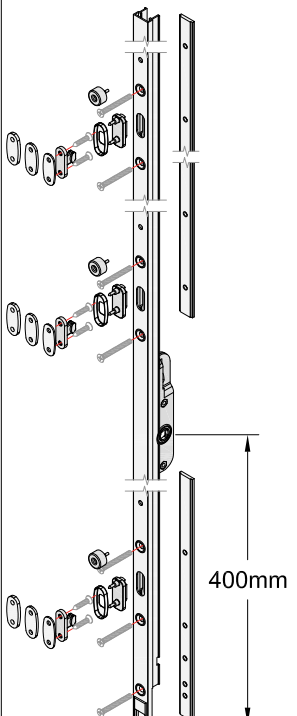
	<p>Κωδικός Code:</p> <p>ES220-723</p>	<p>Περιγραφή: ΕΞΩΤΕΡΙΚΗ ΧΟΥΦΤΑ ΓΙΑ ΠΟΜΟΛΟ ES220-527 Description: EXTERNAL FINGER HANDLE FOR HANDLE ES220-527</p> <p>Συσκευασία Package: 8 τεμ./pcs</p>
	<p>Κωδικός Code:</p> <p>ES220-527</p>	<p>Περιγραφή: ΠΟΜΟΛΟ Description: HANDLE</p> <p>Συσκευασία Package: 5 τεμ./pcs</p>
	<p>Κωδικός Code:</p> <p>E2450-583</p>	<p>Περιγραφή: ΓΩΝΙΑ ΜΕΤΑΦΟΡΑΣ ΚΙΝΗΣΗΣ & ΕΠΑΝΩ ΚΛΕΙΔΩΜΑ ΓΙΑ ΣΤΑΘΕΡΟ ΦΥΛΛΟ ΣΤΗΝ ΑΚΡΗ Description: CORNER MOVEMENT TRANSMISSION & UPPER EDGE LOCK FOR FIXED WINDOW</p> <p>Συσκευασία Package: 5 τεμ./pcs</p>
	<p>Κωδικός Code:</p> <p>ES220-914</p>	<p>Περιγραφή: ΚΙΤ ΣΥΝΔΕΣΗΣ ΠΟΜΟΛΩΝ ES220-527 ΜΕΣΑ-ΕΞΩ Description: KIT FOR HANDLE ES220-527 CONNECTION IN-OUT</p> <p>Συσκευασία Package: 5 τεμ./pcs</p>
	<p>Κωδικός Code:</p> <p>E2450-354</p>	<p>Περιγραφή: ΕΞΤΡΑ ΚΛΕΙΔΩΜΑ ΓΙΑ ΣΤΕΝΟ ΓΑΝΤΖΟ ΤΗΣ SL2450 Description: EXTRA LOCKS FOR NARROW HOOK OF SL2450</p> <p>Συσκευασία Package: 20 σετ/set</p>
	<p>Κωδικός Code:</p> <p>US220.09</p>	<p>Περιγραφή: ΣΤΟΠΕΡ Description: STOPPER</p> <p>Συσκευασία Package: 1 τεμ./pcs</p>
	<p>Κωδικός Code:</p> <p>US135-18SIA US135-18SIX US135-18SIM</p>	<p>Περιγραφή: ΣΤΟΠΕΡ ΔΙΦΥΛΛΟΥ Description: STOPPER</p> <p>A=ΛΕΥΚΟ-WHITE X=ΑΣΙΜΙ-SILVER M=ΜΑΥΡΟ-BLACK</p> <p>Συσκευασία Package: 1 τεμ./pcs</p>

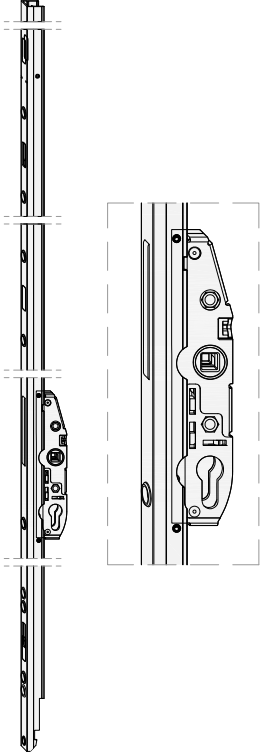
	<p>Κωδικός Code:</p> <p>ES220-392</p>	<p>Περιγραφή: ΡΑΟΥΛΟ ΣΕΤ (ΓΩΝΙΑΚΟ-ΙΣΙΟ) Description: ROLLER SET</p> <p>Συσκευασία Package: 1 ΣΕΤ/SET</p>
	<p>Κωδικός Code:</p> <p>ES220-393</p>	<p>Περιγραφή: EXTRA ΙΣΙΟ ΡΑΟΥΛΟ Description: EXTRA ROLLER</p> <p>Συσκευασία Package: 1 τεμ./pcs</p>
	<p>Κωδικός Code:</p> <p>ES220-526A/M/S</p>	<p>Περιγραφή: ΛΑΒΗ ΜΗΧΑΝΙΣΜΟΥ Description: LIFT & SLIDE HANDLE</p> <p>A= ΛΕΥΚΟ-WHITE M= ΜΑΥΡΟ-BLACK S= ΑΣΗΜΙ-SILVER</p> <p>Συσκευασία Package: 1 τεμ./pcs</p>
	<p>Κωδικός Code:</p> <p>ES220-528A/M/S</p>	<p>Περιγραφή: ΕΞΩΤΕΡΙΚΗ ΧΟΥΦΤΑ ΑΛΟΥΜΙΝΙΟΥ ΓΙΑ ΛΑΒΗ ES220-526 Description: EXTERNAL FINGER HANDLE FOR ES220-526 HANDLE</p> <p>A= ΛΕΥΚΟ-WHITE M= ΜΑΥΡΟ-BLACK S= ΑΣΗΜΙ-SILVER</p> <p>Συσκευασία Package: 1 τεμ./pcs</p>

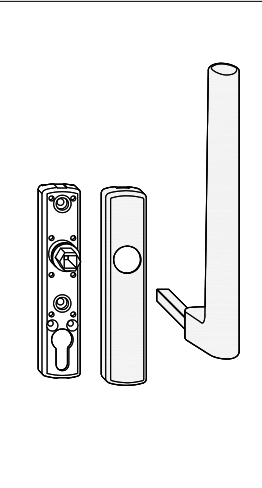
	<p>Κωδικός Code:</p> <p>ES220-926</p>	<p>Περιγραφή: ΜΗΧΑΝΙΣΜΟΣ ΑΝΑΣΗΚΩΜΕΝΗΣ ΠΟΡΤΑΣ 150 Kgr Description: GEAR DOOR 150 Kgr</p> <p>Συσκευασία Package: 1 σετ./set</p>
--	--	---

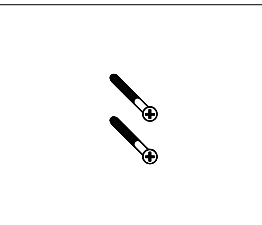
	<p>Κωδικός Code:</p> <p>ES220-928</p>	<p>Περιγραφή: ΛΑΜΑ ΚΛΕΙΔΩΜΑΤΟΣ ΠΟΡΤΑΣ Description: CONNECTION ROD DOOR</p> <p>Συσκευασία Package: 1 σετ./set</p>
---	--	--

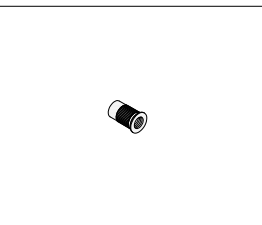
	<p>Κωδικός Code:</p> <p>ES220-927</p>	<p>Περιγραφή: ΜΗΧΑΝΙΣΜΟΣ ΑΝΑΣΗΚΩΜΕΝΟΥ ΠΑΡΑΘΥΡΟΥ 150 Kgr Description: GEAR WINDOW 150 Kgr</p> <p>Συσκευασία Package: 1 σετ./set</p>
--	--	--


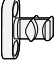
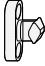


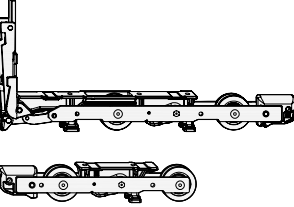
	<p>Κωδικός Code:</p> <p>ES220-929</p>	<p>Περιγραφή: ΛΑΜΑ ΚΛΕΙΔΩΜΑΤΟΣ ΠΑΡΑΘΥΡΟΥ Description: CONNECTION ROD WINDOW</p> <p>Συσκευασία Package: 1 σετ./set</p>
---	--	---

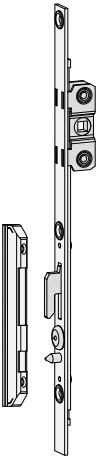
	<p>Κωδικός Code:</p> <p>(A) US133-15SIX (B) US133-8SIX (C) US133-9SIX</p>	<p>Περιγραφή: ΓΡΥΛΟΣ ΜΗΧΑΝΙΣΜΟΥ 200kg Description: LOCKING MECHANISM 200kg</p> <p>(A) ΥΨΟΣ-HEIGHT= 1190mm-1790mm (B) ΥΨΟΣ-HEIGHT= 1791mm-2290mm (C) ΥΨΟΣ-HEIGHT= 2291mm-2690mm</p> <p>Συσκευασία Package: 1 τεμ./pcs</p>
--	--	--

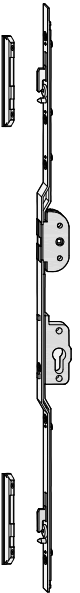
	<p>Κωδικός Code:</p> <p>US132-5SIX</p>	<p>Περιγραφή: ΠΟΜΟΛΟ ΓΙΑ ΜΗΧΑΝΙΣΜΟ 200kg Description: HANDLE FOR MECHANISM 200kg</p> <p>X=ΑΣΙΜΙ-SILVER M=ΜΑΥΡΟ-BLACK A=ΛΕΥΚΟ-WHITE</p> <p>Συσκευασία Package: 1 τεμ./pcs</p>
---	---	--


	<p>Κωδικός Code:</p> <p>US132-7RTS</p>	<p>Περιγραφή: ΒΙΔΕΣ ΓΙΑ ΠΟΜΟΛΟ 200kg 5x100mm Description: SCREWS FOR HANDLE 200kg 5x100mm</p> <p>Συσκευασία Package: 1 τεμ./pcs</p>
---	---	---

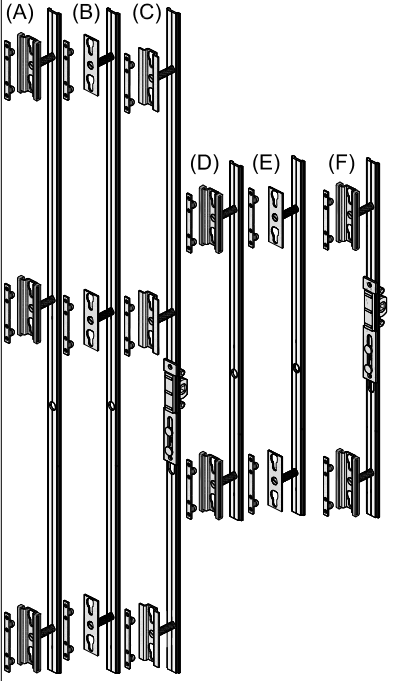
	<p>Κωδικός Code:</p> <p>US132-7SIU</p>	<p>Περιγραφή: ΠΕΡΤΣΙΝΙ ΣΠΕΙΡΩΜΑΤΟΣ ΓΙΑ ΠΟΜΟΛΟ ΧΩΡΙΣ ΕΞΩΤΕΡΙΚΗ ΧΟΥΦΤΑ Description: THREADED RIVET FOR HANDLE WITHOUT EXTERNAL HANDFUL</p> <p>Συσκευασία Package: 250 τεμ./pcs</p>
---	---	--

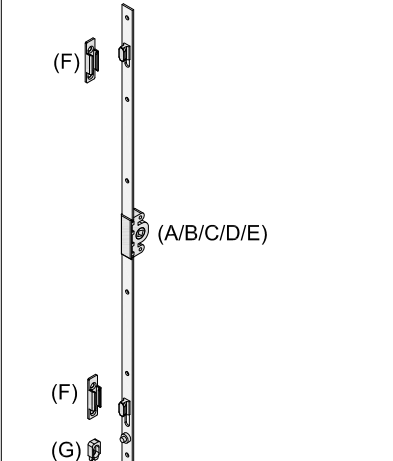
	<p>Κωδικός Code:</p> <p>US135-13SIU</p>	<p>Περιγραφή: ΣΕΤ ΠΕΙΡΟΙ ΣΥΝΔΕΣΗΣ ΒΙΔΑΣ ΚΑΙ ΤΑΠΕΣ ΥΨΟΥΣ Description: SCREWS, PINS, COVERS, SET</p> <p>Συσκευασία Package: 1 τεμ./pcs</p>
	<p>Κωδικός Code:</p> <p>US135-15SIU</p>	<p>Περιγραφή: ΚΑΤΩ ΚΛΕΙΔΩΜΑ ΕΞΑΕΡΙΣΜΟΥ Description: LOWER VENTILATION LOCKING POINT</p> <p>Συσκευασία Package: 1 τεμ./pcs</p>
	<p>Κωδικός Code:</p> <p>US135-14SIU</p>	<p>Περιγραφή: ΕΠΑΝΩ ΚΛΕΙΔΩΜΑ Description: UPPER LOCKING POINT</p> <p>Συσκευασία Package: 1 τεμ./pcs</p>
	<p>Κωδικός Code:</p> <p>US135-20SIX</p>	<p>Περιγραφή: ΣΤΟΠΕΡ ΦΙΛΗΤΟΥ Description: OPPOSING SASH STOPPER</p> <p>Συσκευασία Package: 1 τεμ./pcs</p>
	<p>Κωδικός Code:</p> <p>(A)US134-05SIU (B)US134-06SIU (C)US134-07SIU (D)US134-08SIU</p>	<p>Περιγραφή: ΛΑΜΑ ΣΥΝΔΕΣΗΣ ΡΑΟΥΛΩΝ Description: ROLLER CONNECTION BLADE</p> <p>(A) ΜΗΚΟΣ-LENGTH= 590mm-1450mm (B) ΜΗΚΟΣ-LENGTH= 1451mm-1950mm (C) ΜΗΚΟΣ-LENGTH= 1951mm-2450mm (D) ΜΗΚΟΣ-LENGTH= 2451mm-3485mm</p> <p>Συσκευασία Package: 1 τεμ./pcs</p>
	<p>Κωδικός Code:</p> <p>US135-11SIU</p>	<p>Περιγραφή: ΣΕΤ ΡΑΟΥΛΑ HS200kg Description: ROLLER SET HS200kg</p> <p>Συσκευασία Package: 1 τεμ./pcs</p>



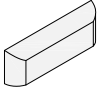
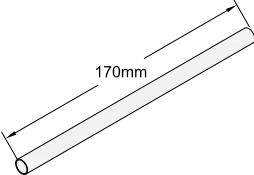
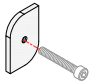
	<p>Κωδικός Code:</p> <p>(A) US410-01SI (B) US410-02SI (C) US410-03SI (D) US410-07SI (E) US410-08SI (F) US420-01SI (G) US420-02SI</p>	<p>Περιγραφή: (A) IN LINE 30cm - 1 ΚΛΕΙΔΩΜΑ D15mm Description: IN LINE 30cm - 1 LOCKING POINT D15mm (B) IN LINE 50cm - 2 ΚΛΕΙΔΩΜΑΤΑ D15mm IN LINE 50cm - 2 LOCKING POINTS D15mm (C) IN LINE 100cm - 2 ΚΛΕΙΔΩΜΑΤΑ D15mm IN LINE 100cm - 2 LOCKING POINTS D15mm (D) ΠΑΝΩ ΠΡΟΕΚΤΑΣΗ - 1 ΚΛΕΙΔΩΜΑ UPPER EXTENSION - 2 LOCKING POINT (E) ΚΑΤΩ ΠΡΟΕΚΤΑΣΗ - 1 ΚΛΕΙΔΩΜΑ LOWER EXTENSION - 1 LOCKING POINT (F) ΑΝΤΙΚΡΥΣΜΑ IN LINE IN LINE LOCKING PLATE (G) ΑΠΟΣΤΑΤΙΚΟ ΑΝΤΙΚΡΥΣΜΑΤΟΣ SPACER FOR LOCKING PLATE</p> <p>(A) 10 τεμ./pcs (E) 25 τεμ./pcs (B) 10 τεμ./pcs (F) 100 τεμ./pcs (C) 10 τεμ./pcs (G) 100 τεμ./pcs</p> <p>Συσκευασία Package: (D) 25 τεμ./pcs</p>
---	---	--




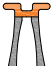



	<p>Κωδικός Code:</p> <p>(A) US410-04SI (B) US410-07SI (C) US410-08SI (D) US420-01SI (E) US420-02SI</p>	<p>Περιγραφή: (A) IN LINE 100cm - 2 ΚΛΕΙΔΩΜΑΤΑ ΜΕ ΑΦΑΛΟ Description: IN LINE 100cm - 2 LOCKING POINTS WITH CYLINDER (B) ΠΑΝΩ ΠΡΟΕΚΤΑΣΗ - 1 ΚΛΕΙΔΩΜΑ UPPER EXTENSION - 2 LOCKING POINT (C) ΚΑΤΩ ΠΡΟΕΚΤΑΣΗ - 1 ΚΛΕΙΔΩΜΑ LOWER EXTENSION - 1 LOCKING POINT (D) ΑΝΤΙΚΡΥΣΜΑ IN LINE IN LINE LOCKING PLATE (E) ΑΠΟΣΤΑΤΙΚΟ ΑΝΤΙΚΡΥΣΜΑΤΟΣ SPACER FOR LOCKING PLATE</p> <p>(A) 1 τεμ./pcs (C) 25 τεμ./pcs (E) 100 τεμ./pcs (B) 25 τεμ./pcs (D) 100 τεμ./pcs</p> <p>Συσκευασία Package: (B) 25 τεμ./pcs (D) 100 τεμ./pcs</p>
---	---	---





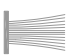
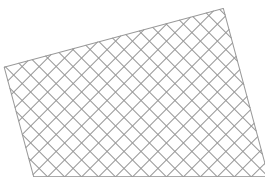
	<p>Κωδικός Code:</p> <p>US420-3WIN</p>	<p>Περιγραφή: ΠΡΟΣΘΗΚΗ ΑΝΤΙΚΡΥΣΜΑΤΟΣ IN LINE Description: IN LINE ADDITIONAL PROFILE PLATE</p> <p>Συσκευασία Package: 100 τεμ./pcs</p>
---	---	--

 <p>(A) (B) (C)</p> <p>(D) (E) (F)</p>	<p>Κωδικός Code:</p> <p>(A) US320-8PLU (B) US320-6PLU (C) US320-12PLU (D) US320-9PLU (E) US320-2PLU (F) US320-13PLU</p>	<p>Περιγραφή: (A) ΝΤΙΖΑ ΚΛΕΙΔΩΜΑΤΟΣ 6 ΣΗΜΕΙΩΝ ΓΙΑ ΦΥΛΛΟ 220-201 (ΜΕ ΣΠΑΝΙΟΛΕΤΑ) 6 LOCKINGS POINTS ROD FOR SASH 220-201 (FOR CREMONE)</p> <p>Description: (B) ΝΤΙΖΑ ΚΛΕΙΔΩΜΑΤΟΣ 6 ΣΗΜΕΙΩΝ ΓΙΑ ΠΑΝΤΖΟΥΡΙ 220-208 (ΓΙΑ ΣΠΑΝΙΟΛΕΤΑ) 6 LOCKINGS POINTS ROD FOR SHUTTER 220-208 (FOR CREMONE)</p> <p>(C) ΝΤΙΖΑ ΚΛΕΙΔΩΜΑΤΟΣ 6 ΣΗΜΕΙΩΝ ΓΙΑ ΦΥΛΛΟ 220-201 (ΜΕ ΠΟΜΟΛΟ-ΚΑΡΕ) 6 LOCKINGS POINTS ROD FOR SASH 220-201 (WITH HANDLE)</p> <p>(D) ΝΤΙΖΑ ΚΛΕΙΔΩΜΑΤΟΣ 4 ΣΗΜΕΙΩΝ ΓΙΑ ΦΥΛΛΟ 220-201 (ΜΕ ΣΠΑΝΙΟΛΕΤΑ) 4 LOCKINGS POINTS ROD FOR SASH 220-201 (FOR CREMONE)</p> <p>(E) ΝΤΙΖΑ ΚΛΕΙΔΩΜΑΤΟΣ 4 ΣΗΜΕΙΩΝ ΓΙΑ ΠΑΝΤΖΟΥΡΙ 220-208 (ΜΕ ΣΠΑΝΙΟΛΕΤΑ) 4 LOCKINGS POINTS ROD FOR DOOR WITH LOCK FOR SHUTTER 220-208</p> <p>(F) ΝΤΙΖΑ ΚΛΕΙΔΩΜΑΤΟΣ 4 ΣΗΜΕΙΩΝ ΓΙΑ ΦΥΛΛΟ 220-201 (ΜΕ ΠΟΜΟΛΟ-ΚΑΡΕ) 4 LOCKINGS POINTS ROD FOR SASH 220-201 (WITH HANDLE)</p> <p>Συσκευασία Package: 1 τεμ./pcs</p>
--	--	---

 <p>(F)</p> <p>(A/B/C/D/E)</p> <p>(F)</p> <p>(G)</p>	<p>Κωδικός Code:</p> <p>(A) US410-11RGU (B) US410-12RGU (C) US410-13RGU (D) US410-14RGU (E) US410-15RGU (F) US420-5RGU (G) US420-7RGU</p>	<p>Περιγραφή: (A) IN LINE 21cm 1 ΚΛΕΙΔΩΜΑ IN LINE 21cm 1 LOCKING</p> <p>Description: (B) IN LINE 60cm 2 ΚΛΕΙΔΩΜΑΤΑ IN LINE 60cm 2 LOCKINGS</p> <p>(C) IN LINE 100cm 2 ΚΛΕΙΔΩΜΑΤΑ IN LINE 100cm 2 LOCKINGS</p> <p>(D) IN LINE 160cm 3 ΚΛΕΙΔΩΜΑΤΑ IN LINE 160cm 3 LOCKINGS</p> <p>(E) IN LINE 180cm 3 ΚΛΕΙΔΩΜΑΤΑ IN LINE 180cm 3 LOCKINGS</p> <p>(F) ΑΝΤΙΚΡΥΣΜΑ IN LINE IN LINE LOCKING PLATE</p> <p>(G) ΑΣΦΑΛΕΙΑ ΚΛΕΙΔΑΡΙΑΣ SAFETY LOCK</p> <p>Συσκευασία Package: 1 τεμ./pcs</p>
---	--	--

	<p>Κωδικός Code:</p> <p>ES220-823</p>	<p>Περιγραφή: ΠΛΑΣΤΙΚΗ ΤΑΠΑ ΕΣΩΤΕΡΙΚΟΥ ΝΕΡΟΧΥΤΗ ΟΔΗΓΩΝ Description: PLASTIC PLUG FOR RAIL INNER WEEP HOLE</p> <p>Συσκευασία Package: 100 τεμ./pcs</p>
	<p>Κωδικός Code:</p> <p>GS000-2367</p>	<p>Περιγραφή: ΝΕΡΟΧΥΤΗΣ Ø11 ΓΙΑ ΟΔΗΓΟ 2900-102 Description: DRAINAGE Ø11 FOR RAIL 2900-102</p> <p>Συσκευασία Package: 500 τεμ./pc</p>
	<p>Κωδικός Code:</p> <p>EA410-836M</p>	<p>Περιγραφή: ΠΛΑΣΤΙΚΗ ΤΑΠΑ ΝΕΡΟΧΥΤΗ Description: PLASTIC END COVER FOR WEEP HOLE</p> <p>Συσκευασία Package: 1000 τεμ./pcs</p>
	<p>Κωδικός Code:</p> <p>ES220-824P</p>	<p>Περιγραφή: ΠΛΑΣΤΙΚΟΣ ΣΩΛΗΝΑΣ Ø9 170mm Description: PLASTIC TUBE Ø9 170mm</p> <p>Συσκευασία Package: 10 τεμ./pcs</p>
	<p>Κωδικός Code:</p> <p>ES220-906U</p>	<p>Περιγραφή: ΠΛΑΚΑΚΙ ΣΥΓΚΡΑΤΗΣΗΣ ΜΠΙΝΙ ΣΕ ΦΥΛΛΟ Description: CONNECTION PLATE FOR SASH TO CENTRAL ADAPTER</p> <p>Συσκευασία Package: 1 τεμ./pcs</p>

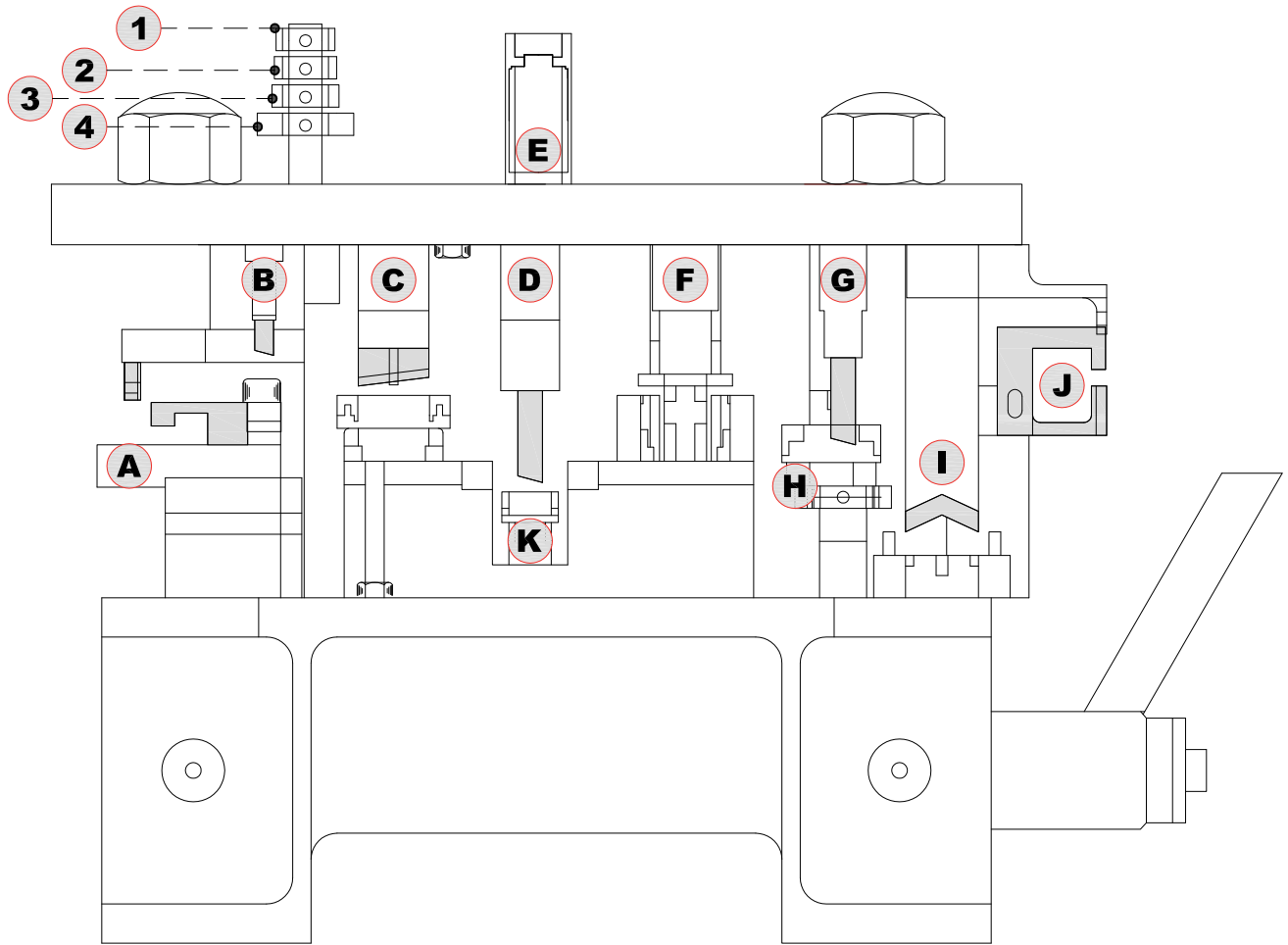
	<p>Κωδικός Code:</p> <p>EA410-408M</p>	<p>Περιγραφή: EPDM ΛΑΣΤΙΧΟ ΜΠΙΝΙ ΣΤΕΝΟΥ ΓΑΝΤΖΟΥ ΜΕ ΑΦΡΩΔΕΣ ΥΛΙΚΟ ΚΑΙ ΣΚΛΗΡΗ ΒΑΣΗ</p> <p>Description: EPDM GASKET FOR REBATE NAROW SASH WITH WEATHERSTRIPS FOAM</p> <p>Συσκευασία Package: 250 m</p>
	<p>Κωδικός Code:</p> <p>ES220-406</p>	<p>Περιγραφή: EPDM ΛΑΣΤΙΧΟ ΦΥΛΛΟΥ ΓΙΑ ΑΝΑΣΥΡΟΜΕΝΟ</p> <p>Description: EPDM GASKET FOR SASHES LIFT & SLIDE</p> <p>Συσκευασία Package: 100 m</p>
	<p>Κωδικός Code:</p> <p>E2450-405</p>	<p>Περιγραφή: EPDM ΛΑΣΤΙΧΟ ΓΙΑ ΦΥΛΛΟ 2450-211</p> <p>Description: EPDM GASKET FOR SASH 2450-211</p> <p>Συσκευασία Package: 50 m</p>
	<p>Κωδικός Code:</p> <p>EA450-425</p>	<p>Περιγραφή: ΤΡΕ ΛΑΣΤΙΧΟ ΓΑΝΤΖΟΥ</p> <p>Description: TPE GASKET FOR HOOK PROFILES</p> <p>Συσκευασία Package: 100 m</p>
	<p>Κωδικός Code:</p> <p>E2900-421</p>	<p>Περιγραφή: ΛΑΣΤΙΧΟ ΚΑΛΥΨΗΣ ΘΕΡΜΟΔΙΑΚΟΠΗΣ</p> <p>Description: COVER GASKET FOR THERMAL BREAK</p> <p>Συσκευασία Package: 80m</p>
	<p>Κωδικός Code:</p> <p>ES250-401</p>	<p>Περιγραφή: ΛΑΣΤΙΧΟ ΟΔΗΓΟΥ</p> <p>Description: RAIL GASKET</p> <p>Συσκευασία Package: 220 m</p>
	<p>Κωδικός Code:</p> <p>ES220-416</p>	<p>Περιγραφή: ΛΑΣΤΙΧΟ ΓΑΝΤΖΟΥ ΦΟΥΣΚΑ</p> <p>Description: GASKET WEATHERSTRIPS FOAM FOR HOOK PROFILES</p> <p>Συσκευασία Package: 300 m</p>

	<p>Κωδικός Code:</p> <p>US550-3PRA/M (6mm)</p>	<p>Περιγραφή: ΛΑΣΤΙΧΟ 6mm ΣΙΤΑΣ Description: INSECT SCREEN GASKET 6mm</p> <p>A=ΛΕΥΚΟ/WHITE M=MAYPO/BLACK</p> <p>Συσκευασία Package: 10 Kg</p>
	<p>Κωδικός Code:</p> <p>EA410-420</p>	<p>Περιγραφή: ΛΑΣΤΙΧΟ ΣΦΗΝΑ ΤΖΑΜΙΟΥ 1mm Description: GLAZING GASKET 1mm</p> <p>Συσκευασία Package: 350 m</p>
	<p>Κωδικός Code:</p> <p>(A) US520-1PRM (1 mm) (B) US520-2PRM (2 mm) (C) US520-3PRM (3 mm) (D) US520-4PRM (4 mm) (E) US520-5PRM (5 mm) (F) US520-6PRM (6 mm) (G) US520-7PRM (7 mm)</p>	<p>Περιγραφή: ΛΑΣΤΙΧΟ ΣΦΗΝΑ ΤΖΑΜΙΟΥ Description: GLAZING GASKET</p> <p>(A) 265m (10kg) (D) 125m (10kg) (G) 75m (10kg) (B) 215m (10kg) (E) 100m (10kg)</p> <p>Συσκευασία Package: (C) 180m (10kg) (F) 90m (10kg)</p>
	<p>Κωδικός Code:</p> <p>(A) US530-1PRM (1 mm) (B) US530-2PRM (2 mm) (C) US530-3PRM (3 mm) (D) US530-4PRM (4 mm) (E) US530-5PRM (5 mm) (F) US530-6PRM (6 mm) (G) US530-7PRM (7 mm)</p>	<p>Περιγραφή: ΛΑΣΤΙΧΟ ΣΦΗΝΑ ΤΖΑΜΙΟΥ ΚΟΥΜΠΩΤΗ Description: GLAZING GASKET</p> <p>(A) 380m (10kg) (D) 180m (10kg) (G) 90m (10kg) (B) 350m (10kg) (E) 165m (10kg)</p> <p>Συσκευασία Package: (C) 250m (10kg) (F) 110m (10kg)</p>
	<p>Κωδικός Code:</p> <p>A) US507-1FSA/M/G 7mm B) US508-1FSA/M/G 8mm C) US510-1FSA/M/G 10mm D) US512-1FSA/M/G 12mm</p>	<p>Περιγραφή: ΒΟΥΡΤΣΑΚΙΑ (A=ΛΕΥΚΟ/ M=MAYPO/ G=ΓΚΡΙ) Description: BRUSHES (A=WHITE/ M=BLACK/ G=GREY)</p> <p>A= ΛΕΥΚΟ-WHITE M= MAYPO- BLACK G= ΓΚΡΙ-GREY</p> <p>(A) 250 m (C) 200 m (B) 225 m (D) 150 m</p> <p>Συσκευασία Package:</p>
	<p>Κωδικός Code:</p> <p>US610-1FSG (0.80m) US610-2FSG (1.00m) US610-3FSG (1.20m) US610-4FSG (1.40m) US610-5FSG (1.60m) US610-6FSG (1.80m) US610-7FSG (2.00m) US610-8FSG (2.20m) US610-9FSG (2.40m)</p> <p>US620-1FSG (0.80m) US620-2FSG (1.00m) US620-3FSG (1.20m) US620-4FSG (1.50m) US620-5FSG (1.80m)</p>	<p>Περιγραφή: ΠΑΝΙ ΣΙΤΑΣ FIBERGLASS, ΓΚΡΙ Description: FIBERGLASS MOSQUITO SCREEN, GREY</p> <p>Συσκευασία Package: 30 m</p> <p>Περιγραφή: ΠΑΝΙ ΣΙΤΑΣ ΑΛΟΥΜΙΝΙΟΥ Description: ALUMINIUM MOSQUITO SCREEN</p> <p>Συσκευασία Package: 30.5 m</p>

SL2450

Πρέσα - Punching Machine

ΠΡΕΣΑ (EA010.14PSU)
PUNCHING MACHINE (EA010.14PSU)



A	Κοπτικό σπανιολέτας για φύλλα SL2450	Perforating tool for cremone bolt for SL2450 sashes
B	Τρυπητικό γωνίας συνδέσεως οδηγών SL200 & φύλλου σήτας 200-207	Cutting tool for corner joints for rails SL200 & mosquito screen sash 200-207
C	Κοπτικό γάντζου SL2450	Perforating tool for hooks of SL2450
D	Τρυπητικό γωνίας συνδέσεως SL220-201, 2450-209, 2450-210	Cutting tool for corner joints SL220-201, 2450-209, 2450-210
E	Ξενύχισμα φύλλων SL200 & SL2450	Cutting tool for sash edges SL200 & SL2450
F	Κοπτικό εξωτερικού νεροχύτη οδηγού SL200 & SL2450	Cutting tool for external drainage of rails SL200 & SL2450
G	Τρυπητικό γωνίας συνδέσεως φύλλου 2450-211, οδηγών SL2450 και φύλλων SL200	Cutting tool for corner joints for sashes 2450-211, rails of SL2450 and sashes SL200
H	Κοπτικό γάντζου SL200	Perforating tool for hooks of SL200
I	Κοπτικό για καπάκι 2450-915, 2450-303	Cutting tool for cap 2450-919 & 2450-303
J	Κοπτικό εσωτερικού νεροχύτη οδηγών SL200 & SL2450	Cutting tool for internal drainage of rails SL200 & SL2450
K	Τρυπητικό για ανθρωπάκι 2450-304	Cutting tool for E2450-145U accessory

ΟΔΗΓΙΕΣ ΓΙΑ ΤΗΝ ΚΑΤΑΣΚΕΥΗ ΤΩΝ ΚΟΥΦΩΜΑΤΩΝ

- Ο κατασκευαστής οφείλει να έχει όλα τα απαραίτητα τεχνικά έντυπα, εγχειρίδια και καταλόγους των συστημάτων που περιγράφουν όλες τις λεπτομέρειες για οποιαδήποτε κατασκευή.
 - Ο κατασκευαστής θα πρέπει να γνωρίζει τις δυνατότητες των προφίλ και να δίνει σωστές και ενδεδειγμένες λύσεις για κάθε περίπτωση στον πελάτη του.
 - Ο κατασκευαστής οφείλει να διαθέτει όλα τα απαραίτητα εργαλεία και μηχανολογικό εξοπλισμό, προκειμένου να παράγει άριστης ποιότητας τελικό προϊόν.
 - Οι κατεργασίες - χαντρώματα των προφίλ θα πρέπει να εκτελούνται με απόλυτη ακρίβεια με βάση τις οδηγίες των τεχνικών εγχειριδίων.
 - Στα σημεία κοπής, χαντρώματος των προφίλ είναι απαραίτητη η χρήση προστατευτικών υλικών (Bourgal), για την αποφυγή εμφάνισης ηλεκτρόλυσης.
 - Κατά τη συναρμολόγηση των προφίλ, είναι απαραίτητη η χρήση αρμόκολλας προκειμένου να σφραγίζονται από τυχόν εισροές νερού και αέρα.
 - Ο κατασκευαστής οφείλει να χρησιμοποιεί εξαρτήματα και μηχανισμούς που προτείνει η εταιρία, ώστε να διασφαλίζεται η ποιότητα και η σωστή λειτουργία των κουφωμάτων.
 - Κατά την κατασκευή και τοποθέτηση των κουφωμάτων οι βίδες θα πρέπει να είναι γαλβανιζέ ή ανοξείδωτες για την αποφυγή διάβρωσης.
 - Ο κατασκευαστής οφείλει να ανοίγει τον απαραίτητο αριθμό νεροχυτών σε ένα κούφωμα για την απορροή των υδάτων, ο οποίος εξαρτάται από τον προσανατολισμό και τη διάσταση του κούφωματος. (Βλέπε τεχνικό εγχειρίδιο).
 - Ο κατασκευαστής θα πρέπει να χρησιμοποιεί κυανοακρυλική κόλλα για τη συγκόλληση των ελαστικών.
 - Ο κατασκευαστής οφείλει να κάνει σωστή στήριξη (τακάρισμα) των υαλοπινάκων, με πλαστικά τακάκια, στα προβλεπόμενα σημεία, για τη σωστή λειτουργία του κούφωματος. (Βλέπε τεχνικό εγχειρίδιο).
 - Ο κατασκευαστής θα πρέπει ανάλογα με την τυπολογία κάθε κούφωματος να επιλέγει και να τοποθετεί ψευδόκασα, ώστε να έχουμε σωστή στήριξη του κούφωματος.
 - Ο κατασκευαστής θα πρέπει να υπολογίσει περιμετρικά έναν αρμό μεταξύ ψευδόκασας και κούφωματος 2.5-3 mm στα ψυχρά και 5-6 mm στα θερμοδιακοπόμενα.
 - Ο κατασκευαστής πρέπει να επιλέγει τα σωστά υλικά στεγάνωσης κατά την τοποθέτηση.
- 1) Στο κάτω μέρος εσωτερικά και εξωτερικά του κούφωματος μεταξύ κάσας - μαρμαροποδιάς τοποθετούμε ουδέτερη σιλικόνη ή πολυουρεθανική αρμόκολλα.
 - 2) Στις πλευρές και στο επάνω μέρος εσωτερικά και εξωτερικά του κούφωματος μεταξύ κάσας - τοιχοποιίας τοποθετούμε ακρυλικό στόκο, ο οποίος επιδέχεται βάψιμο. Το βάψιμο στον ακρυλικό στόκο είναι απαραίτητο.

Προσοχή: Οι επιφάνειες (κούφωματος, μαρμαροποδιάς & τοιχοποιίας) να είναι καθαρές και στεγνές, για την αποτελεσματική πρόσφυση των μονωτικών υλικών.

Για οποιαδήποτε απορία σε τεχνικά θέματα, επικοινωνήστε με το τεχνικό τμήμα της εταιρίας.

ΟΔΗΓΙΕΣ ΣΥΝΤΗΡΗΣΗΣ ΚΟΥΦΩΜΑΤΩΝ

Τα συστήματα αλουμινίου χαρακτηρίζονται από την υψηλή ανθεκτικότητά τους στις καιρικές συνθήκες και στο χρόνο. Για τη διασφάλιση και διατήρηση της διαχρονικά καλής λειτουργίας και αισθητικής, χρειάζεται να ακολουθούνται οι παρακάτω απλοί, αλλά βασικοί κανόνες σωστής συντήρησης και καθαρισμού:

- Τα προφίλ αλουμινίου πρέπει να καθαρίζονται σε τακτά χρονικά διαστήματα. Σε βιομηχανικές ή παραθαλάσσιες περιοχές, ο καθαρισμός τους πρέπει να γίνεται συχνότερα και με πολύ μεγάλη σχολαστικότητα.
- Για τον καθαρισμό του αλουμινίου συνιστάται η χρήση νερού και προϊόντων καθαρισμού με ουδέτερο pH.
- Προσοχή σε αλκαλικά υλικά, όπως τσιμέντο, ασβέστης και γύψος, τα οποία δε πρέπει να μένουν καθόλου προσκολλημένα επάνω στην επιφάνεια του αλουμινίου.
- Αμέσως μετά την τοποθέτηση των κουφωμάτων θα πρέπει να αφαιρείται το προστατευτικό φιλμ από την επιφάνεια του αλουμινίου, η έκθεσή του στην ηλιακή ακτινοβολία δημιουργεί πρόβλημα.
- Τα κινητά μέρη, οι μηχανισμοί και τα ελαστικά θα πρέπει να καθαρίζονται και να λιπαίνονται με σπρέι σιλικόνης σε τακτά χρονικά διαστήματα.
- Σε κάθε περίπτωση 1 φορά το χρόνο είναι απαραίτητος ο έλεγχος - συντήρηση των συστημάτων αλουμινίου από επαγγελματία αλουμινοκατασκευαστή.

INSTRUCTIONS FOR THE CONSTRUCTION OF FRAMES

- Fabricator should always have all the necessary technical documentation, manuals and catalogs of systems that describe all the details of any type of construction.
- Fabricator should be aware of the possibilities of profiles in order to provide the appropriate solutions for each case at the client.
- Fabricator should have all the necessary tools and machinery in order to produce high quality products.
- Milling and machining on profiles must be executed with absolute precision based on the instructions of the technical manuals.
- At the cutting points (piercing) of profiles is necessary to use protective materials (Bourgal), to avoid the appearance of electrolysis.
- At the assembly of profiles is necessary to use sealant (polyurethane adhesive) in order to seal the profiles from any water inflows and air.
- Fabricator should always use all the necessary accessories and mechanisms recommended by the company to ensure the quality and proper functionality of the frames.
- At the construction and installation of the frames, screws should be of stainless steel or galvanized to prevent corrosion.
- Fabricator should open all the necessary weep holes in a frame for runoff water. The number of weep holes depend on the orientation and dimensions of the frame. (See technical manual).
- Fabricator should use cyanoacrylate glue to the contact points of gasket.
- Fabricator must properly support (shims application) the glazing, with plastic shims, at the projected points for the proper function of the frame. (See technical manual).
- Fabricator should select and place subframe depending on the typology of each frame for the proper support of the frame.
- Fabricator should estimate a perimeter joint between the frame and subframe of 2.5-3 mm for non-thermal break systems and 5-6 mm for thermal break systems.
- Fabricator must choose the correct sealing materials during installation. More specifically:
 1. We place neutral silicone or polyurethane sealant at the bottom, inner and outer of the frame, between frame and sill.
 2. We place acrylic putty both sides and on the top inner and outer of the frame, between the frame and the wall. Painting in acrylic putty is necessary.

Attention: The surfaces (frame, sill & wall) must be clean and dry for the effective adhesion of insulating materials.

For any questions on technical matters, contact the technical department of the company.

INSTRUCTIONS FOR PROTECTION & MAINTENANCE OF FRAMES

Aluminium systems are characterized by high resistance to weather conditions and time.

To ensure and maintain good function and timeless beauty, it is necessary to follow the simple but basic below rules for proper maintenance and cleaning:

- Aluminium profiles must be cleaned at regular basis.
- In industrial or coastal areas, cleaning must be done more often and with great meticulousness.
- At the time of cleaning is recommended to use water and cleaners with a neutral pH.
- Alkaline materials such as cement, lime and plaster should not remain, at any time, on the aluminium surface.
- Immediately after the installation of frames, the protective film must be removed from the surface of aluminium, where its exposure to sunlight may cause a serious damage.
- The moving parts, mechanisms and gaskets should be cleaned and lubricated with silicone spray periodically.
- In any case, a full maintenance control of aluminium systems - once a year - is necessary from a professional fabricator.

ΑΡΧΙΤΕΚΤΟΝΙΚΑ ΣΥΣΤΗΜΑΤΑ ΑΛΟΥΜΙΝΙΟΥ / ARCHITECTURAL ALUMINIUM SYSTEMS

ΣΥΡΟΜΕΝΑ ΣΥΣΤΗΜΑΤΑ
SLIDING SYSTEMS



SL200



SL205



SL2450



SL230



SL250



SL2900

ΠΤΥΣΣΟΜΕΝΟ ΣΥΣΤΗΜΑ
BI-FOLDING SYSTEM



FD4600

ΑΝΟΙΓΟΜΕΝΑ ΣΥΣΤΗΜΑΤΑ
OPENING SYSTEMS



W410



W450



W450HS



W540



W570 Dynamic



W570 Dynamic Plus



D590

ΓΥΑΙΝΗ ΠΕΡΙΣΤΙΔΑ
GLASS LOUVER



SH3300

ΣΥΣΤΗΜΑ ΡΟΛΟΥ
ROLLING SHUTTER SYSTEM



SH750

ΣΥΣΤΗΜΑ ΠΑΝΤΖΟΥΡΙΟΥ
SHUTTER SYSTEM



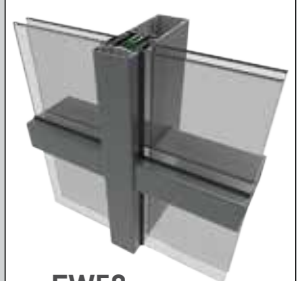
SH3200

ΣΥΣΤΗΜΑ ΣΚΙΑΣΗΣ
SHADOW SYSTEM



SH3400

ΣΥΣΤΗΜΑ ΥΑΛΟΠΕΤΑΣΜΑΤΟΣ
CURTAIN WALL SYSTEM



EW50

Γενικές Πληροφορίες

- Ο κατάλογος αυτός έχει συνταχτεί με μεγάλη προσοχή. Η εταιρία δεν ευθύνεται για τυχόν τεχνικά, τυπογραφικά ή ορθογραφικά λάθη που μπορεί να προκύψουν.
- **Η πιο πρόσφατη έκδοση αυτού του καταλόγου είναι διαθέσιμη στην επίσημη ιστοσελίδα της εταιρείας.**
- Η εταιρεία διαθέτει μια πλήρη γκάμα καταλόγων για όλα τα προϊόντα της. Παραγγείλετε ή κατεβάστε δωρεάν τον κατάλογο που σας ενδιαφέρει στην επίσημη ιστοσελίδα aluminco.com
- Εγγραφείτε τώρα στο aluminco.com και μάθετε πρώτοι τα τελευταία νέα, εφαρμογές και μελέτες της ALUMINCO.

General Information

- This catalog has been compiled with the greatest of care. The company cannot be responsible for any technical, printing or spelling errors that may occur.
- **The latest version of this catalog is available at the official website of the company.**
- The company has a full range of catalogs for all products. Order or download free the catalog you are interested in from the official website aluminco.com.
- Register now to aluminco.com and find the latest news, new applications and studies of ALUMINCO.



Η ημερομηνία έκδοσης του καταλόγου αναγράφεται στο οπισθόφυλλο.
The date of issue of this catalog is written at the back cover.

SL 2450

Ανασυρόμενο Θερμομονωτικό Σύστημα
Sliding Thermal Insulating System

ALUMINCO[®]
ALUMINIUM BUILDING SYSTEMS



03/2018

Βιομηχανία Συστημάτων Αλουμινίου - 320 11 Οινόφυτα Βοιωτίας
τηλ. 22620 47000 - fax 22620 47090 - info@aluminco.com
Aluminium Building Systems Industry - 320 11 Inofita Viotia - Greece
tel. +30 22620 47000 - fax +30 22620 47090 - info@aluminco.com