

ALUMINCO
ALUMINIUM BUILDING SYSTEMS

SH3400
ALUMINIUM SYSTEMS

Σύστημα Σκίασης
Shadow System



www.aluminco.com

Creativity in progress

Από το 1982

με πρώτη ύλη το αλουμίνιο και τις ιδέες μας, εργαζόμαστε με αφοσίωση, προάγοντας τη ζωή των πελατών μας, δημιουργώντας για αυτούς ένα συνεχώς εξελισσόμενο περιβάλλον ασφάλειας και άνεσης. Είναι αυτό που στην ALUMINCO λέμε...

δημιουργικότητα σε εξέλιξη!

Since 1982

with the raw material of aluminium and our ideas as inspiration, we work with devotion to continually improve the lives of our clients through the creation of a better, safer and more comfortable environment. This is what we mean at ALUMINCO when we say

creativity in progress!





Μια βιομηχανία αλουμινίου διαφορετική από τις άλλες

Η ALUMINCO είναι η πρώτη εταιρία στον κλάδο που από την ίδρυσή της, το 1982, ξεκίνησε με μια νέα γενιά καινοτόμων προϊόντων από χυτό αλουμίνιο πάνω σε παραδοσιακά μοτίβα, ανταποκρινόμενη έτσι στις σύγχρονες αρχιτεκτονικές και κατασκευαστικές ανάγκες.

Σήμερα, έχει μετεξελιχθεί σε μια ολοκληρωμένη κάθετη βιομηχανία αλουμινίου, τη μόνη ίσως στην Ελλάδα, που επεξεργάζεται το αλουμίνιο με τρεις τρόπους:

- Διέγλαση - με παραγωγική δυνατότητα 13.000 τόνων προφίλ αλουμινίου ετησίως
- Πόρτες - με παραγωγική δυνατότητα 70.000 πάνελ ετησίως
- Χυτήριο - με παραγωγική δυνατότητα 1.000 τόνων ετησίως

Παράλληλα στο κέντρο παραγωγής της ALUMINCO, που καταλαμβάνει έκταση 30.000 τ.μ. στα Οινόφυτα Βοιωτίας, 40 χλμ. από την Αθήνα, διατηρεί ολοκληρωμένες μονάδες επεξεργασίας, ηλεκτροστατικής βαφής, μοντάζ, φινιρίσματος και συσκευασίας των προϊόντων που παράγει και τα παραδίδει σε τελική μορφή, έτοιμα για χρήση.

Με ολοκληρωμένες λύσεις για τον επαγγελματία κατασκευαστή. Σήμερα, στις αρχιτεκτονικές και κατασκευαστικές λύσεις με βάση το αλουμίνιο που προσφέρει η ALUMINCO, περιλαμβάνονται:

- Συστήματα Αλουμινίου
 - Πάνελ αλουμινίου
 - Πόρτες εισόδου
 - Συστήματα Καγκέλων
 - Συστήματα εξωτερικών χώρων
- Και ξεχωριστή φυσιογνωμία

• Ανήσυχος, καινοτόμο πνεύμα

Προσηλωμένη στον τομέα της συνεχούς έρευνας και ανάπτυξης προϊόντων και συστημάτων που να ανταποκρίνονται ποιοτικά, αισθητικά και λειτουργικά στις απαιτητικές και ταχύτατα εξελισσόμενες αγορές του δυτικού κόσμου.

Δεν είναι τυχαίο άλλωστε που η ALUMINCO παρουσιάζει

εξαγωγική δραστηριότητα σε 60 χώρες και στις 5 ηπείρους.

• Εμμονή στην ποιότητα

Με παραγωγική διαδικασία πιστοποιημένη κατά ISO 9001 & ISO 9014.

Με διαδικασία βαφής βασισμένη στις προδιαγραφές QUALICOAT και επιπλέον επεξεργασία παραθαλάσσιας κλάσης (Seaside Class).

Με συστήματα αλουμινίου και καγκέλων πιστοποιημένα από αναγνωρισμένα ινστιτούτα και διεθνείς οργανισμούς, όπως IFT Rosenheim, EKANAΛ, Bureau Veritas, TUV, ISTITUTO GIORDANO, ICC.

• Μεγάλη ευελιξία

Στην αντιμετώπιση των ιδιαίτερων αναγκών των πελατών. Παρόλο που η ALUMINCO παράγει μια πολύ μεγάλη γκάμα προϊόντων και καλύπτει όλες σχεδόν τις αρχιτεκτονικές και κατασκευαστικές εφαρμογές, είναι πάντα διαθέσιμη να σχεδιάσει και να κατασκευάσει customized προϊόντα και λύσεις για να εξυπηρετήσει ακόμη και τους πιο απαιτητικούς!



A distinctive aluminium industry

ALUMINCO represents the first company in the field, which since its foundation in 1982, initiated a new generation of innovative products of cast aluminium in traditional designs, complying with the current architectural and constructional needs.

Today it has been developed into a completely vertical aluminium industry, probably unique in Greece that processes aluminium in three ways:

- Extrusion - with a production capacity of 13.000 tones of profile per year
- Doors & panels - with a production capacity of 70.000 panels per year
- Foundry - with a production capacity of 1.000 tones per year

In ALUMINCO's production center, which is extended into 30.000 sq.m in Inofyta Viotia, 40 km from Athens, the company has integrated aluminium process units, electrostatic powder coatings, montage, finishing and packaging of the products which produces and delivers finished, ready for use.

With integrated solutions for the professional constructor Today, among the architectural and constructional solutions, based on aluminium, that ALUMINCO offers, are included:

- Aluminium Profile Systems
- Aluminium Panels
- Main entrance doors
- Railing systems
- Outdoor living systems

And outstanding corporate strategy

• Restless, innovative spirit

Continuously focusing into research and development of new, improved products and systems which can fully comply with the quality, aesthetics and functionality standards, of the most demanding and fast developing markets of the world. Besides, it's not an accidental fact that ALUMINCO's export activity covers 60 countries and 5 continents.

• Persistence in quality

With production processes certified by the ISO 9001 & ISO 9014 With dyeing processes based on the QUALICOAT specifications and extra Seaside Class process.

With aluminium systems and railings certified by international institutes and organizations, such as IFT Rosenheim, Bureau Veritas, TUV, ISTITUTO GIORDANO, ICC, EKANAL.

• Great flexibility

To conform to customers' special needs and requirements. Although ALUMINCO produces a great range of products and covers almost every architectural and constructional application, it is always available to design and produce customized products and solutions in order to satisfy even the most demanding ones!



SH3400
ALUMINIUM SYSTEMS

Περιεχόμενα - Index

Περιεχόμενα - Index	7
Ταυτότητα - Identity	8
Συνοπτικός Κατάλογος - Catalogue Overview	11
Προφίλ 1:1 - Profiles: 1:1	15
Συνδιασμοί - Compilations	21
Τομές - Sections	25
Κατεργασίες & Κατασκευαστικές Λεπτομέρειες - Milling & Construction Details	41
Εξαρτήματα - Accessories	49
Πολυπρέσα - Punching Machine	61
Οδηγίες - Instructions	63



SH 3400

Shadow System

Σύστημα Σκίασης
Shadow System

Το νέο σύστημα σκίασης SH 3400 προσφέρει την ιδανικότερη λύση για την ηλιοπροστασία και τον ελεγχόμενο φυσικό φωτισμό κτιρίων.

The new shading system SH 3400 offers the perfect solution for protection against solar radiation as well as controlling extremely well the natural lighting of buildings.



SH 3400

Shadow System

Σύστημα Σκίασης Shadow System

Οι ειδικού σχεδιασμού περσίδες έχουν την δυνατότητα να τοποθετηθούν είτε οριζόντια είτε κάθετα, με δυνατότητα κίνησης ή σταθερές, παρέχοντας τη δυνατότητα επιλογής ανάλογα με τις ανάγκες κατασκευής και τις τρέχουσες αρχιτεκτονικές τάσεις.

Χαρακτηριστικό του γνώρισμα και ανταγωνιστικό του πλεονέκτημα είναι ότι το κενό μεταξύ σκελετού και περσίδας είναι μόλις 10mm ικανοποιώντας απόλυτα κάθε απαίτηση για ελαχιστοποίηση της ηλιακής ακτινοβολίας.

Βασικά Χαρακτηριστικά

- Πληθώρα επιλογών από διάφορα πλάτη περσίδων
- Περσίδες με Σταθερή ή και Ρυθμιζόμενη κλίση
- Κατασκευή σε Οριζόντια ή και Κάθετη διάταξη
- Ευκολία τόσο στην τοποθέτηση όσο και στην συναρμολόγηση και αποσυναρμολόγηση.
- Συνεργασία με το σύστημα υαλοπετάσματος EW50 Standard και Structural της Aluminco

Τεχνικά χαρακτηριστικά

- Σταθερές περσίδες με κλίση 0°-15°-30°-45°-60°
- Ενιαίες περσίδες πλάτους 200mm
- Σύνθετες περσίδες πλάτους 250 έως και 400mm

The specially designed blinds have the option to be placed either horizontally or vertically, movable or fixed, depending on construction needs and current architectural trends.

Its core characteristic feature and competitive advantage is that the gap between the frame and blind is just 10mm, satisfying completely every requirement for minimization of solar radiation.

Basic Characteristics

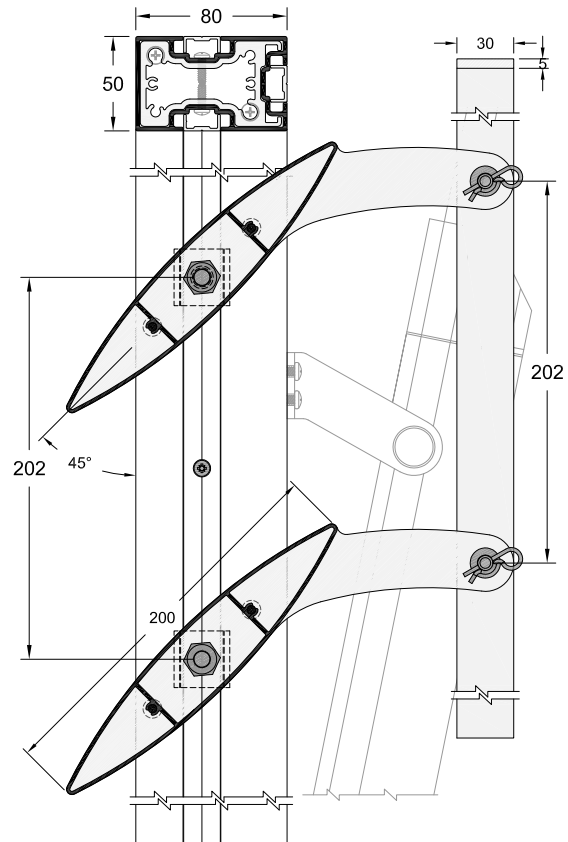
- A big variety of different widths and louvers are available.
- Louvers with Fixed or Adjustable inclination.
- Constructions in Horizontal and Vertical layout.
- Ease of mounting, assembly and disassembly.
- Cooperates with the Curtain Wall System EW50, Standard & Structural, by Aluminco.

Technical characteristics

- Fixed louvers with 0°-15°-30°-45°-60° incline
- Unified louvers 200mm width.
- Composite louvers 250 up to 400mm width.



Πτερύγιο ελλειπτικού σχεδιασμού ρυθμιζόμενης κλίσης
Elliptical design louver with adjustable incline



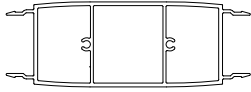

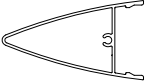
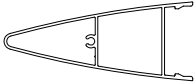
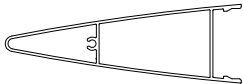
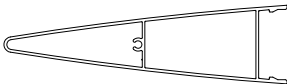
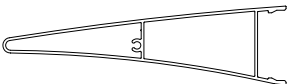
Τεχνικά χαρακτηριστικά προφίλ

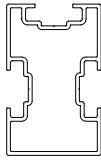
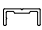
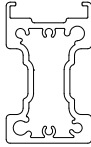

Profile technical characteristics

Κράμα αλουμινίου Aluminium alloy	Βαθμός σκληρότητας Temper	Ελάχιστο πάχος βαφής Min paint thickness	Πάχος προφίλ Profile thickness	Πρότυπο ελέγχου Relevant standard
AlMgSi 0,5 (EN AW 6060)	T6	75 μm	1,4-2 mm	EN 12020-2:2008

SH3400
ALUMINIUM SYSTEMS

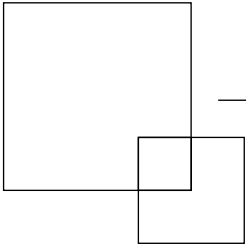
Συνοπτικός Κατάλογος - Catalogue Overview

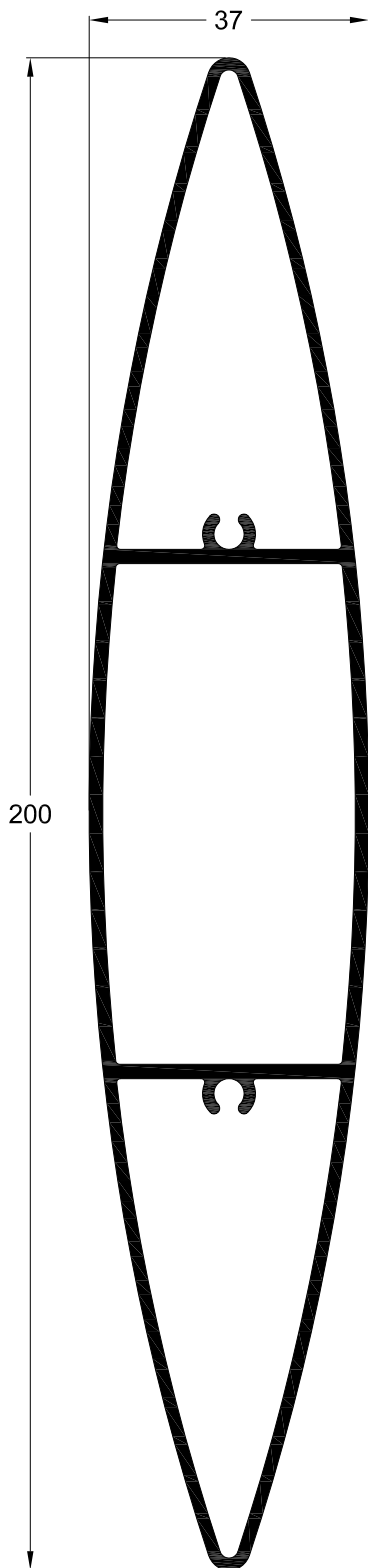
Κωδικός Code	Σχήμα Shape	Βάρος Weight gr/m	Μήκος Length m	Δέμα Pack	Ροπή αδράνειας Moment of inertia cm ⁴		Ροπή αντιστάσεως Moment of resistance cm ³		Περιγραφή Description
					lx	ly	Wx	Wy	
3400-200		2189	6	2	lx	24.3	Wx	10.80	Βάση περυγίου σκίασης Base for louver
					ly	107.3	Wy	16.60	
3400-201		2227	6	2	lx	12.8	Wx	6.91	Πτερύγιο σκίασης Louver
					ly	240.2	Wy	24.02	
3400-203		816	6	2	lx	5.2	Wx	2.48	Καπάκι περυγίου σκίασης 75mm Cap for louver 75mm
					ly	13.8	Wy	3.18	
3400-204		1108	6	2	lx	6.9	Wx	3.31	Καπάκι περυγίου σκίασης 100mm Cap for louver 100mm
					ly	32.8	Wy	5.93	
3400-205		1284	6	2	lx	7.8	Wx	3.75	Καπάκι περυγίου σκίασης 125mm Cap for louver 125mm
					ly	64.3	Wy	9.45	
3400-206		1566	6	2	lx	9.6	Wx	4.61	Καπάκι περυγίου σκίασης 150mm Cap for louver 150mm
					ly	111.3	Wy	13.58	
3400-207		1535	6	2	lx	7.74	Wx	3.45	Καπάκι περυγίου σκίασης 150mm Cap for louver 150mm
					ly	109.9	Wy	13.43	

Κωδικός Code	Σχήμα Shape	Βάρος Weight gr/m	Μήκος Length m	Δέμα Pack	Ροπή αδράνειας Moment of inertia cm ⁴		Ροπή αντιστάσεως Moment of resistance cm ³		Περιγραφή Description
					lx	ly	Wx	Wy	
3400-101		1847	6	2	lx	50.85	Wx	12.31	Κολώνα σκίασης Frame for louver
					ly	23.21	Wy	9.28	
3400-901		148	6	20	lx	-	Wx	-	Καπάκι Cap
					ly	-	Wy	-	
3400-951		2706	6	2	lx	62.0	Wx	15.65	Σύνδεσμος κολώνας σκίασης Frame connector for louver
					ly	22.7	Wy	10.04	
39-182		2592	6	2	lx	0.51	Wx	1.27	ΑΤ Λάμα 8 x 120mm AT blade profile 8 x 120mm
					ly	115.2	Wy	19.20	

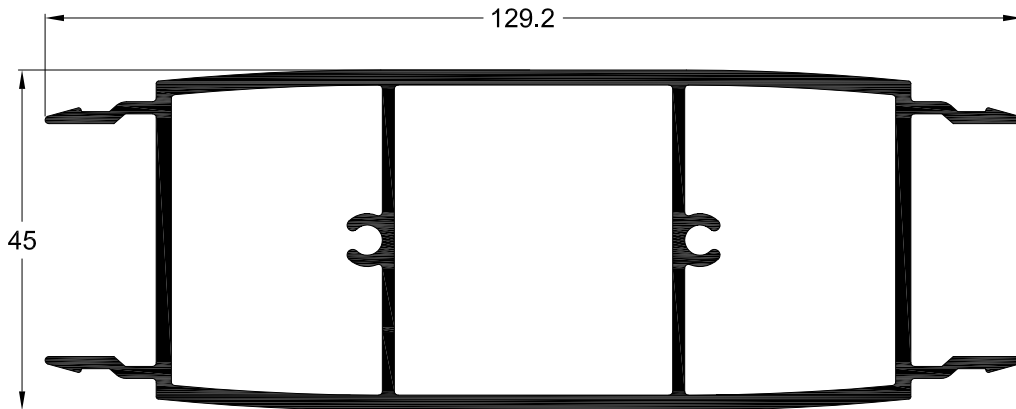
SH3400
ALUMINIUM SYSTEMS

Προφίλ 1:1 - Profiles: 1:1

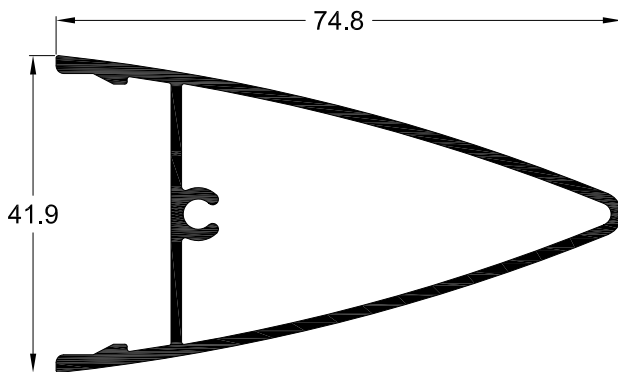




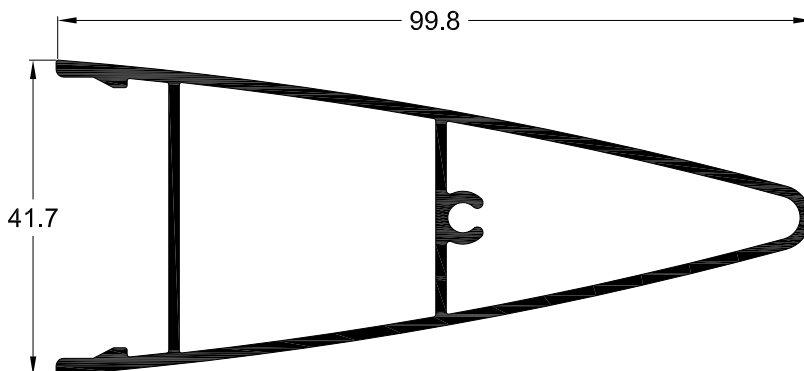
Κωδικός Code	SH3400-201
Βάρος Weight	2227 gr/m
Περιγραφή	Πτερύγιο σκίασης
Description	Louver



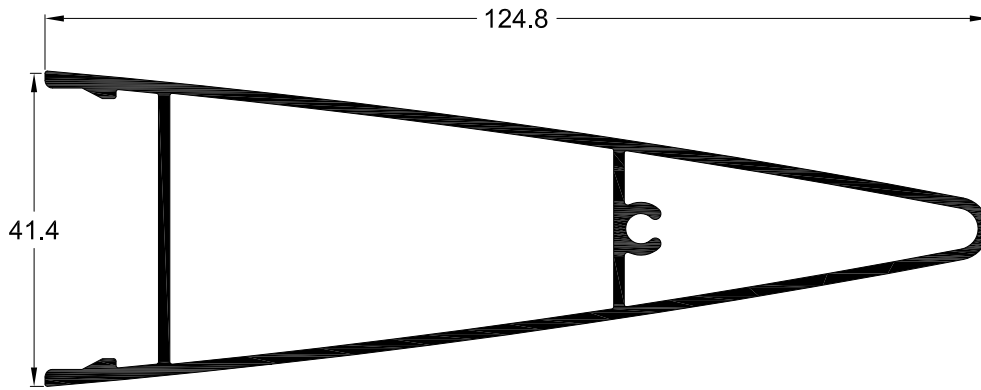
Κωδικός Code	3400-200
Βάρος Weight	2189 gr/m
Περιγραφή	Βάση πτερυγίου σκίασης
Description	Base for louver



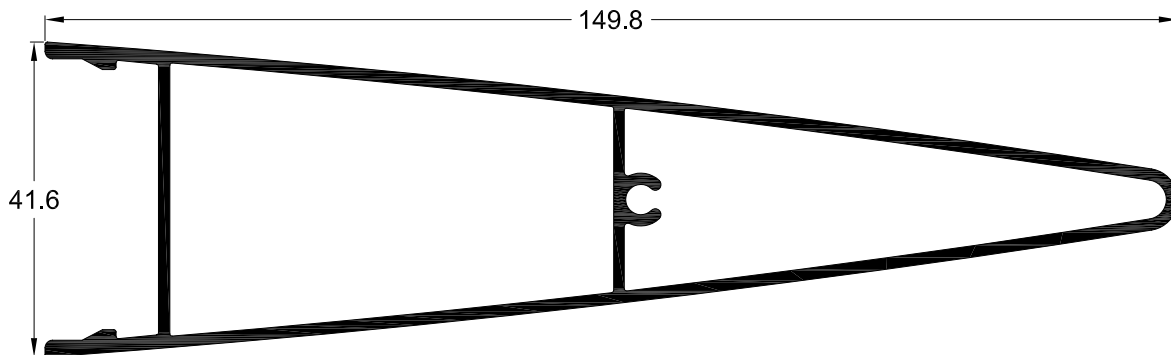
Κωδικός Code	3400-203
Βάρος Weight	816 gr/m
Περιγραφή	Καπάκι πτερυγίου σκίασης 75mm
Description	Cap for louver 75mm



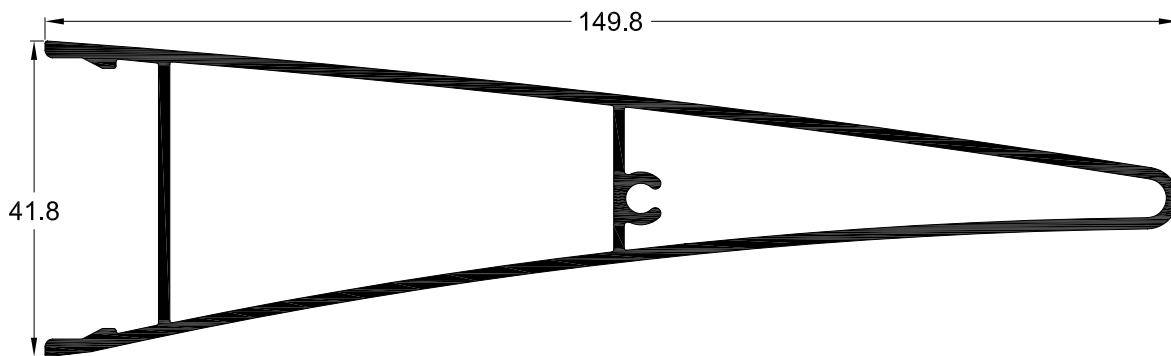
Κωδικός Code	3400-204
Βάρος Weight	1108 gr/m
Περιγραφή	Καπάκι πτερυγίου σκίασης 100mm
Description	Cap for louver 100mm



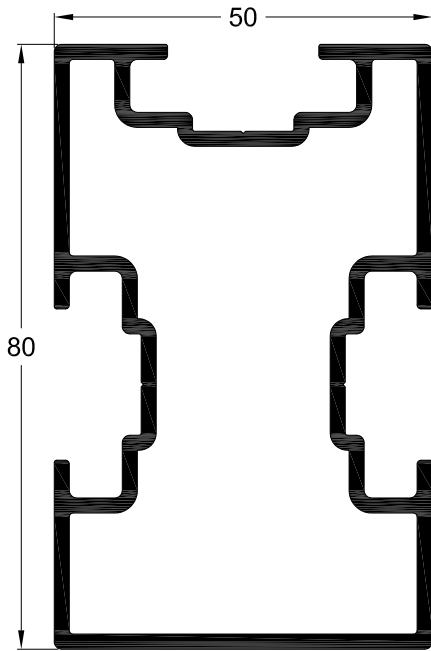
Κωδικός Code	3400-205
Βάρος Weight	1284 gr/m
Περιγραφή	Καπάκι πτερυγίου σκίασης 125mm
Description	Cap for louver 125mm



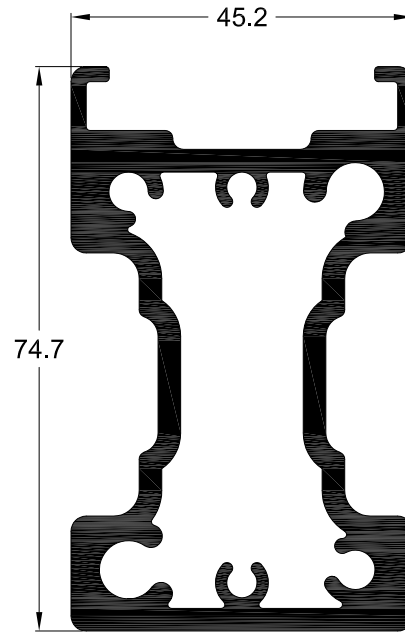
Κωδικός Code	3400-206
Βάρος Weight	1566 gr/m
Περιγραφή	Καπάκι πτερυγίου σκίασης 150mm
Description	Cap for louver 150mm



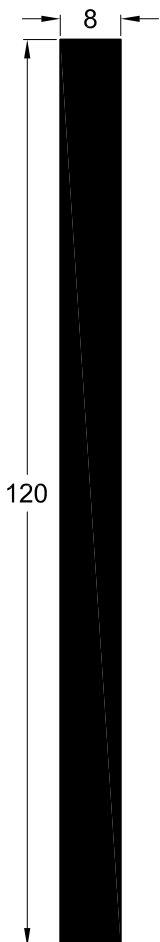
Κωδικός Code	3400-207
Βάρος Weight	1535 gr/m
Περιγραφή	Καπάκι πτερυγίου σκίασης 150mm
Description	Cap for louver 150mm



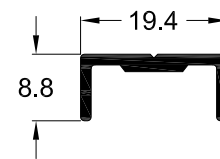
Κωδικός Code	3400-101
Βάρος Weight	1847 gr/m
Περιγραφή	Κολώνα σκίασης
Description	Frame for louver



Κωδικός Code	3400-951
Βάρος Weight	2706 gr/m
Περιγραφή	Σύνδεσμος κολώνας σκίασης
Description	Frame connector for louver



Κωδικός Code	PAT39-182
Βάρος Weight	2592 gr/m
Περιγραφή	Προφίλ AT λάμας 8 x 120mm
Description	AT Profiles blade 8 x 120mm



Κωδικός Code	3400-901
Βάρος Weight	148 gr/m
Περιγραφή	Καπάκι
Description	Cap

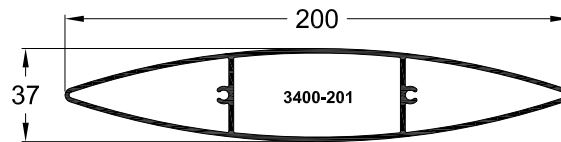
SH3400
ALUMINIUM SYSTEMS

Συνδιασμοί - Compilations

Μεγέθη Περσίδων Louver Sizes

Περσίδα 200mm Louver 200mm

Έξω Πλευρά
Outside

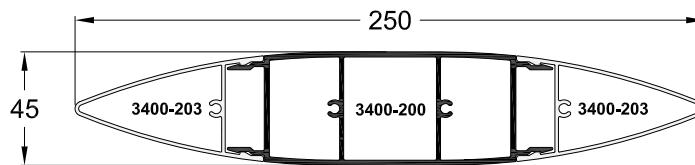


Μέσα Πλευρά
Inside

2227 gr/m

Περσίδα 250mm Louver 250mm

Έξω Πλευρά
Outside

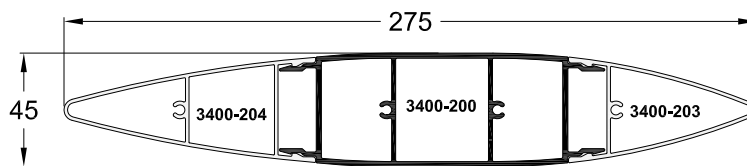


Μέσα Πλευρά
Inside

3821 gr/m

Περσίδα 275mm Louver 275mm

Έξω Πλευρά
Outside

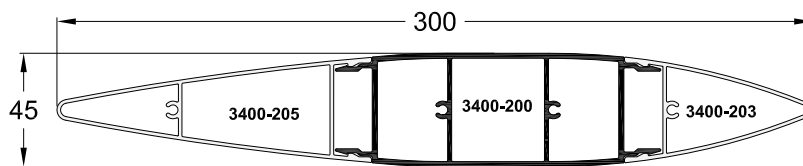


Μέσα Πλευρά
Inside

4113 gr/m

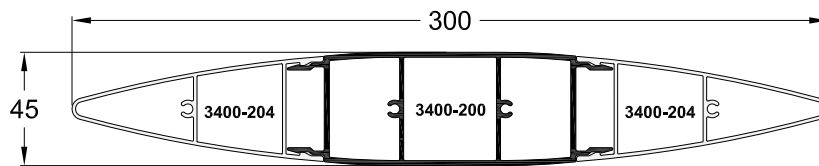
Περσίδα 300mm Louver 300mm

Έξω Πλευρά
Outside



Μέσα Πλευρά
Inside

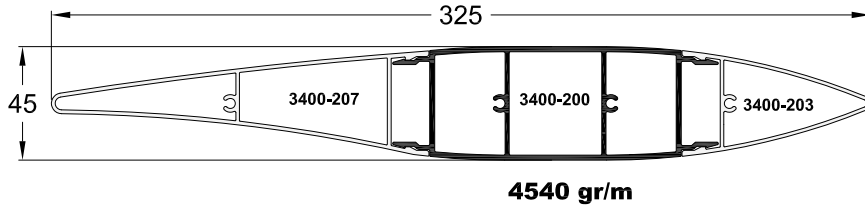
4289 gr/m



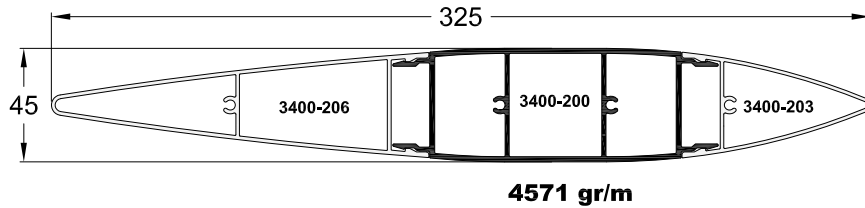
4405 gr/m

Μεγέθη Περσιδων
Louver Sizes

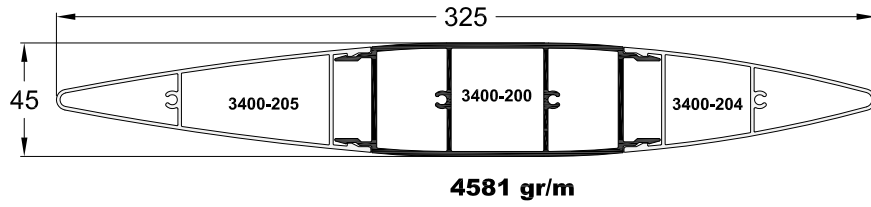
Περσιδα 325mm
Louver 325mm



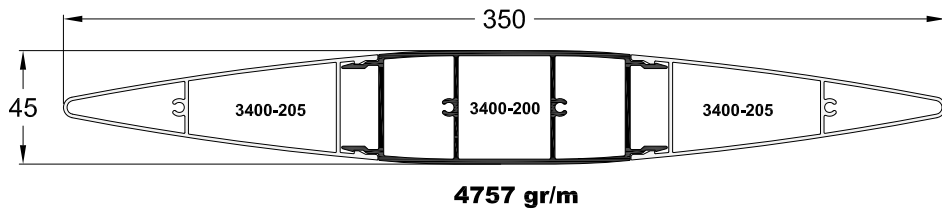
Έξω Πλευρά
Outside



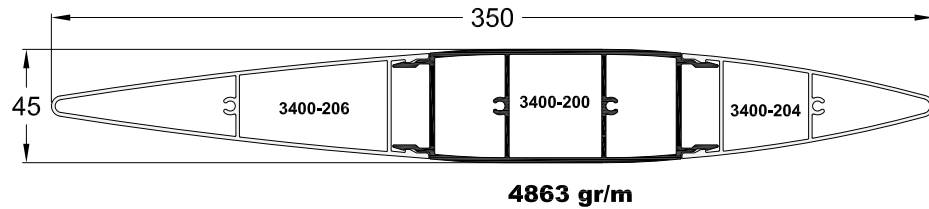
Μέσα Πλευρά
Inside



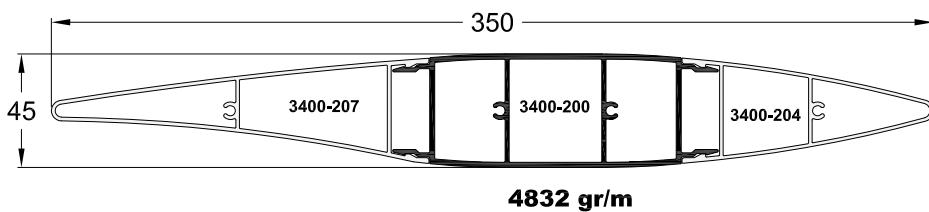
Περσιδα 350mm
Louver 350mm



Έξω Πλευρά
Outside

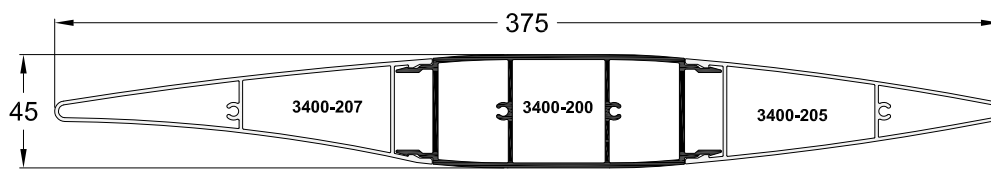


Μέσα Πλευρά
Inside



Μεγέθη Περισίδων Louver Sizes

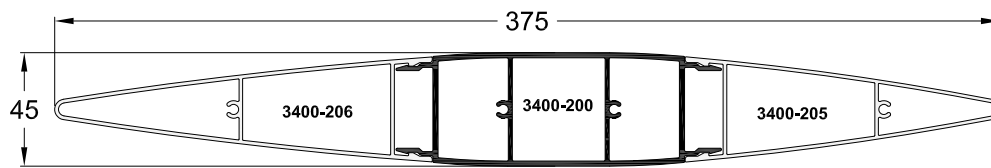
Περίδα 375mm **Louver 375mm**



5008 gr/m

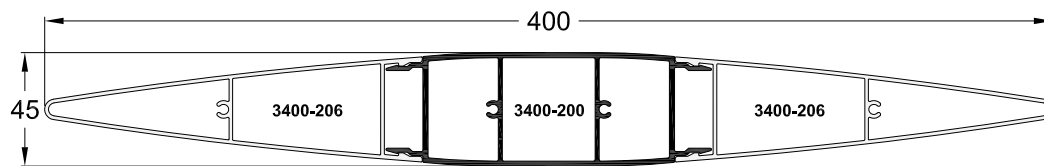
Έξω Πλευρά
Outside

Μέσα Πλευρά
Inside



5039 gr/m

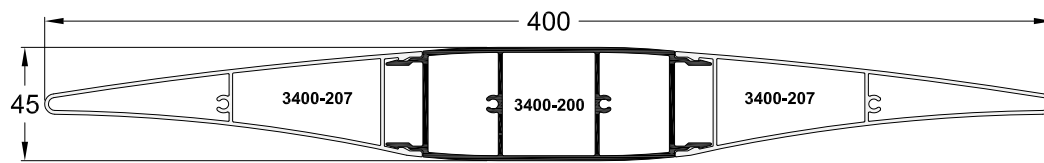
Περίδα 400mm **Louver 400mm**



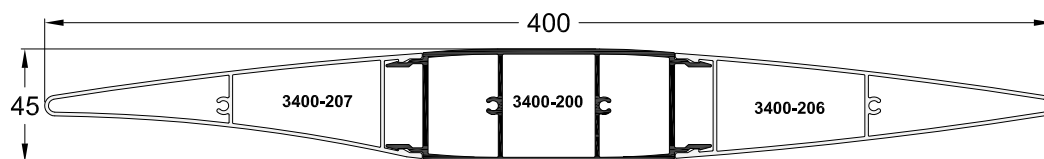
5321 gr/m

Έξω Πλευρά
Outside

Μέσα Πλευρά
Inside



5259 gr/m

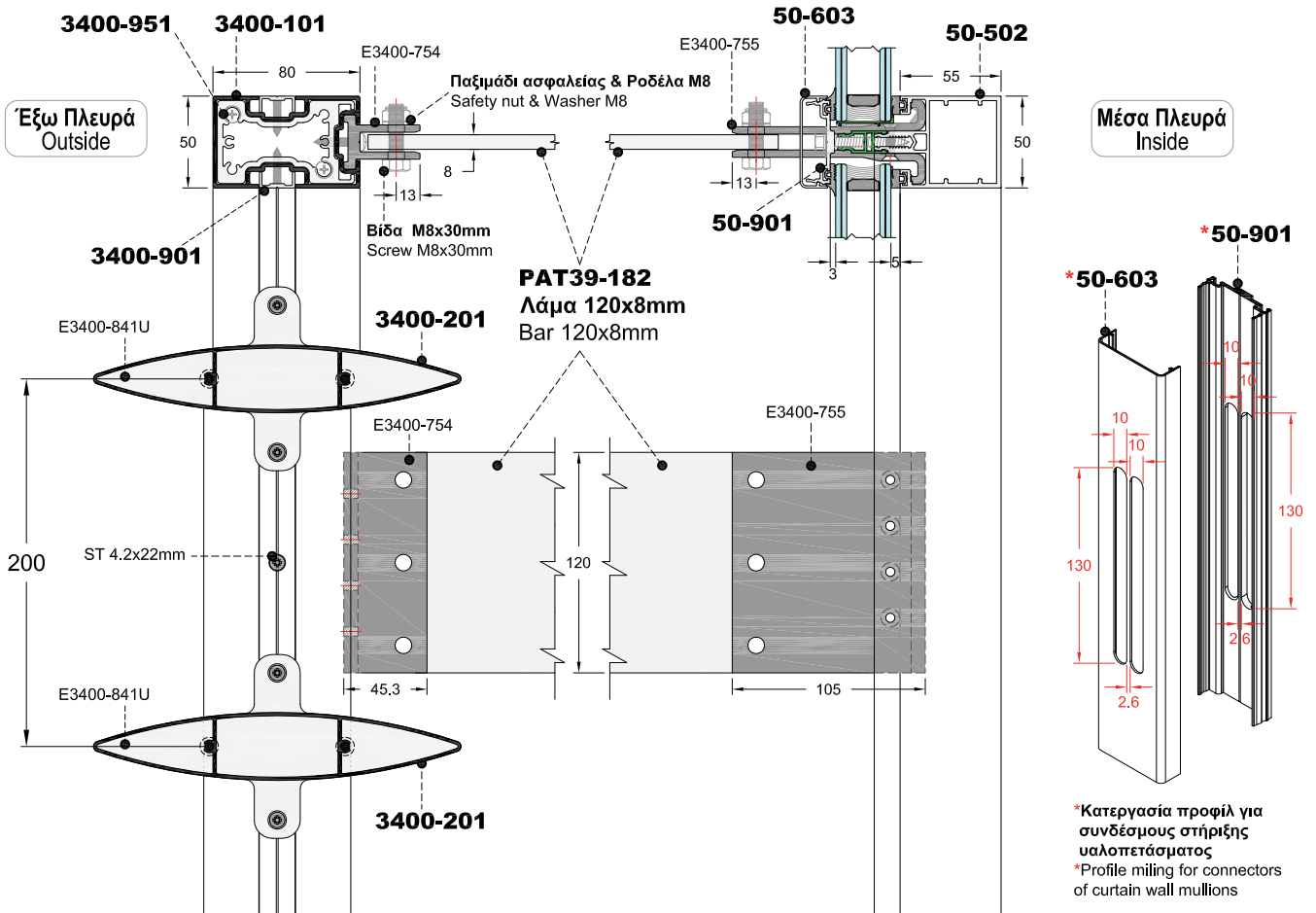
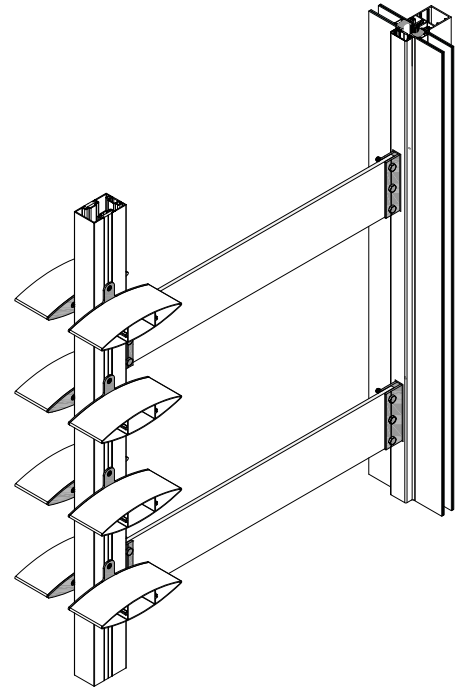
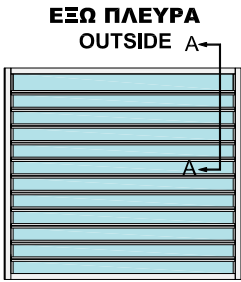


5290 gr/m

SH3400
ALUMINIUM SYSTEMS

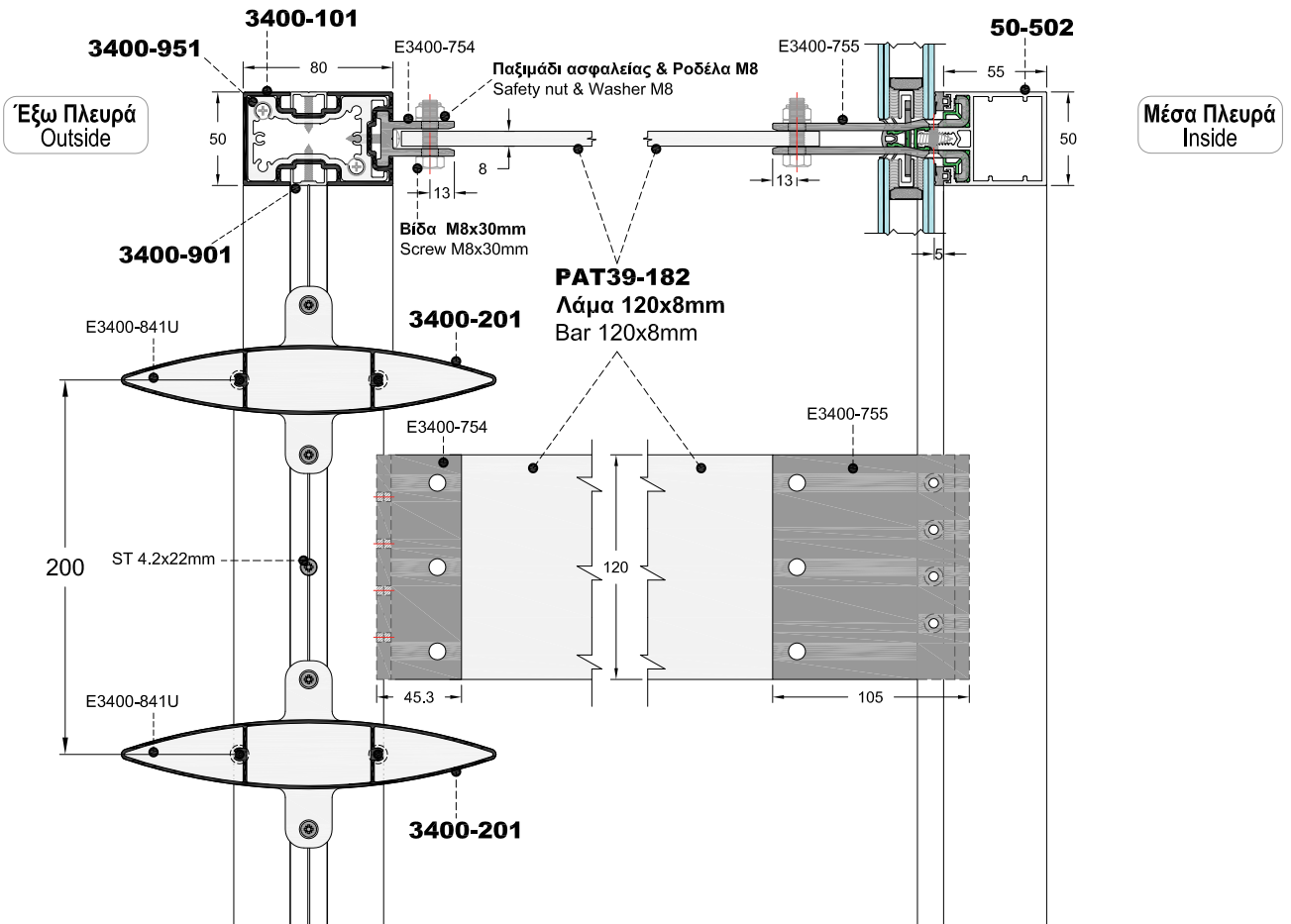
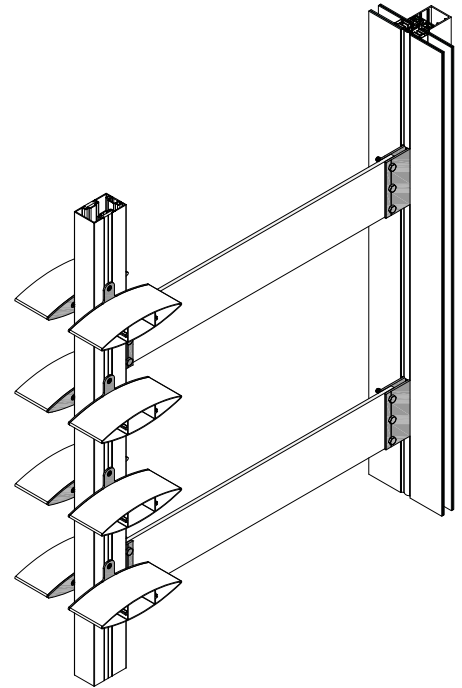
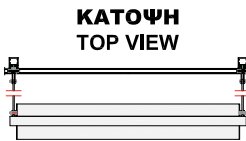
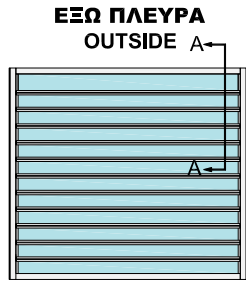
Τομές - Sections

ΕΠΑΝΩ ΤΟΜΗ ΣΤΑΘΕΡΗΣ ΠΕΡΣΙΔΑΣ ΜΕ STANDARD ΥΑΛΟΠΕΤΑΣΜΑ
UP SECTION OF FIXED LOUVER WITH STANDARD CURTAIN WALL



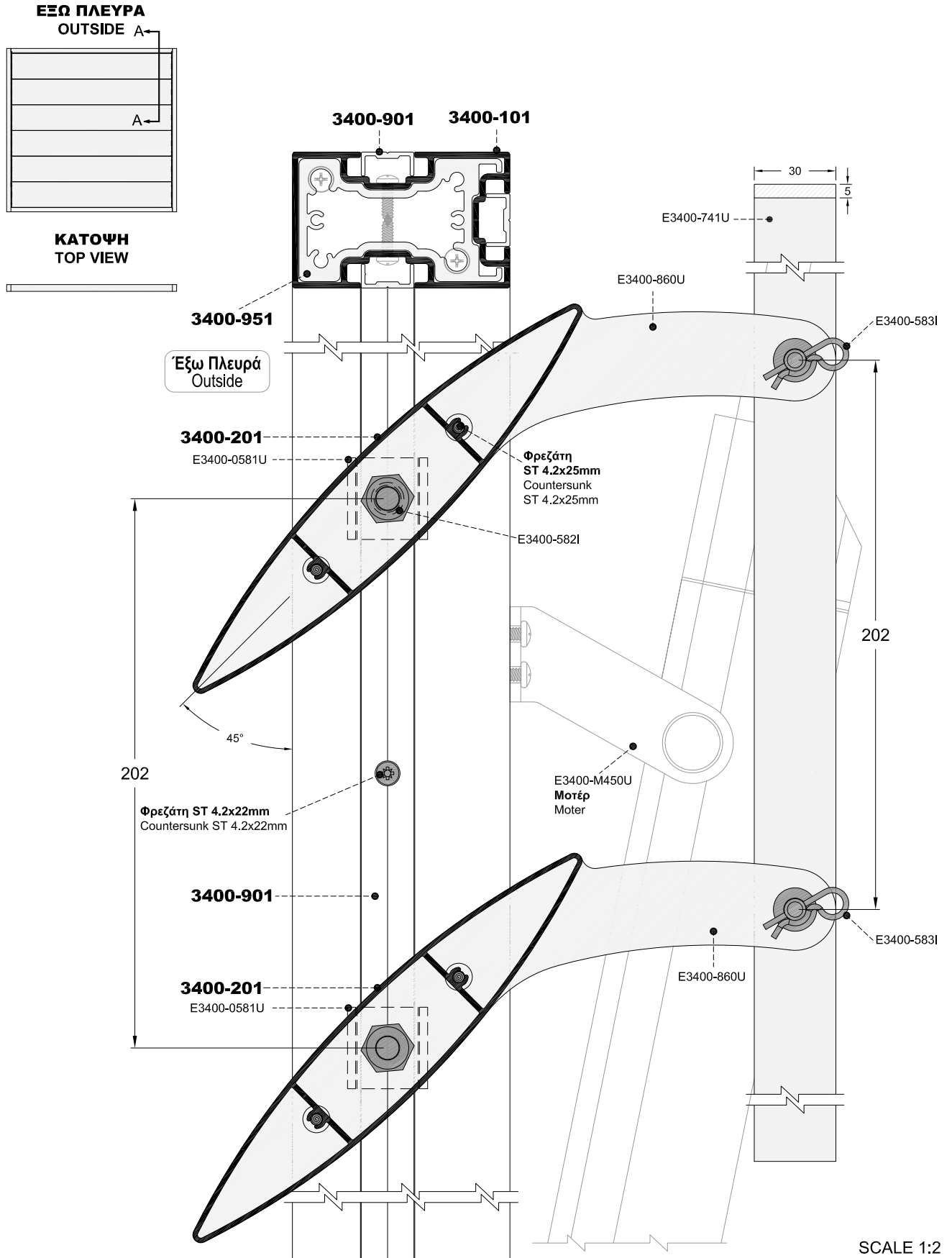
SCALE 1:4

ΕΠΑΝΩ ΤΟΜΗ ΣΤΑΘΕΡΗΣ ΠΕΡΣΙΔΑΣ ΜΕ STRUCTURAL ΥΑΛΟΠΕΤΑΣΜΑ
UP SECTION OF FIXED LOUVER WITH STRUCTURAL CURTAIN WALL

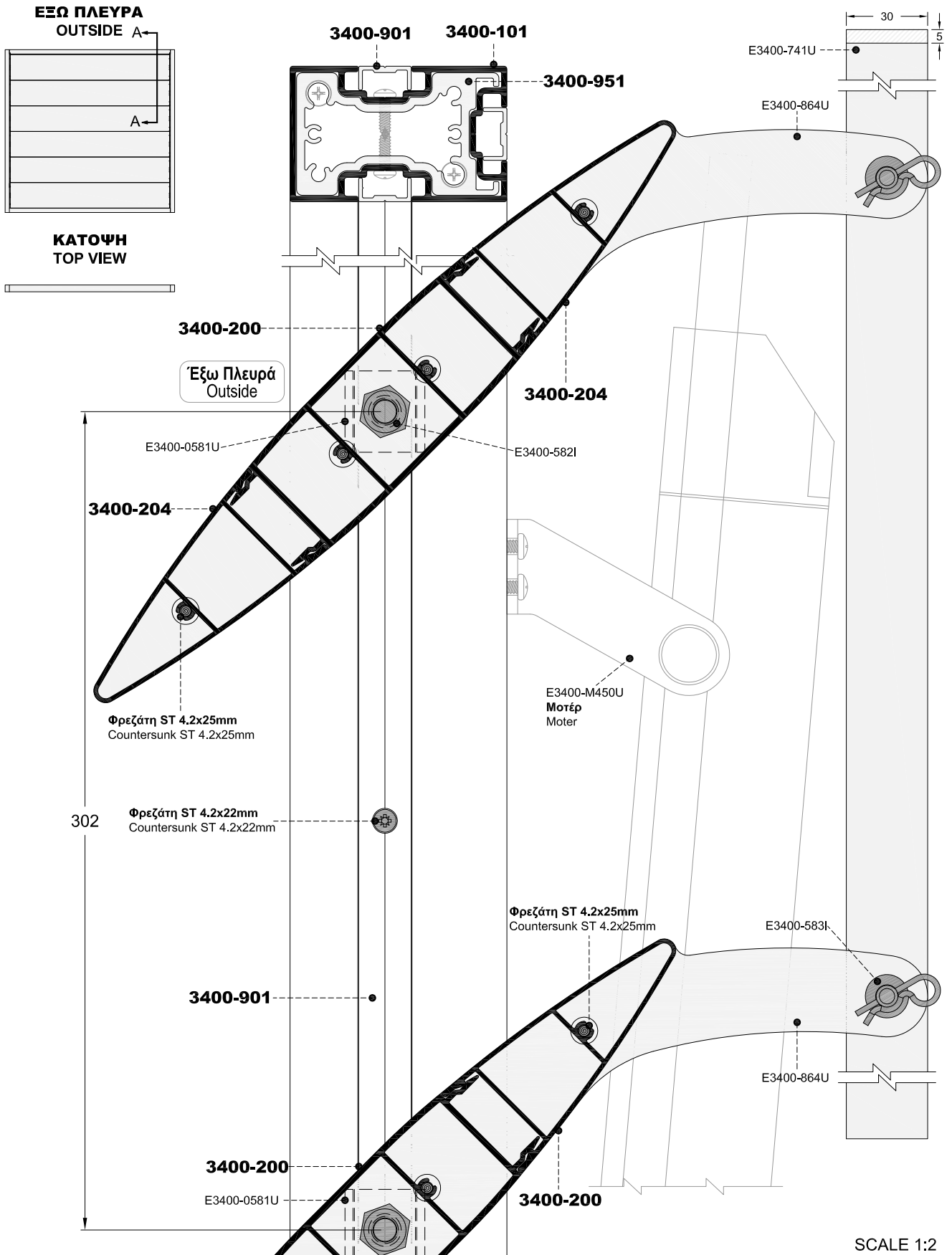


SCALE 1:4

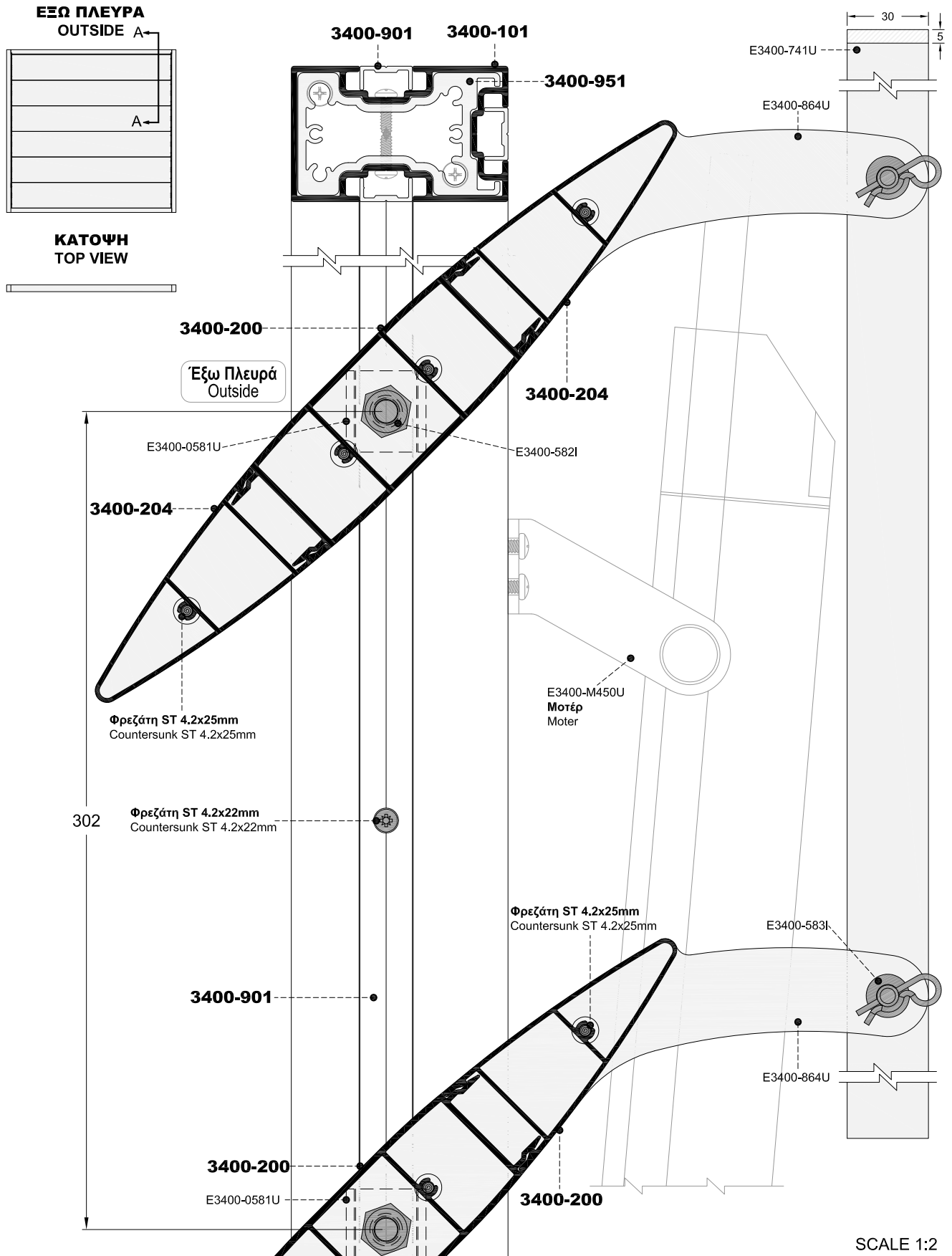
ΤΟΜΗ ΚΙΝΗΤΗΣ ΠΕΡΣΙΔΑΣ 200mm
SECTION OF MOVABLE LOUVER 200mm



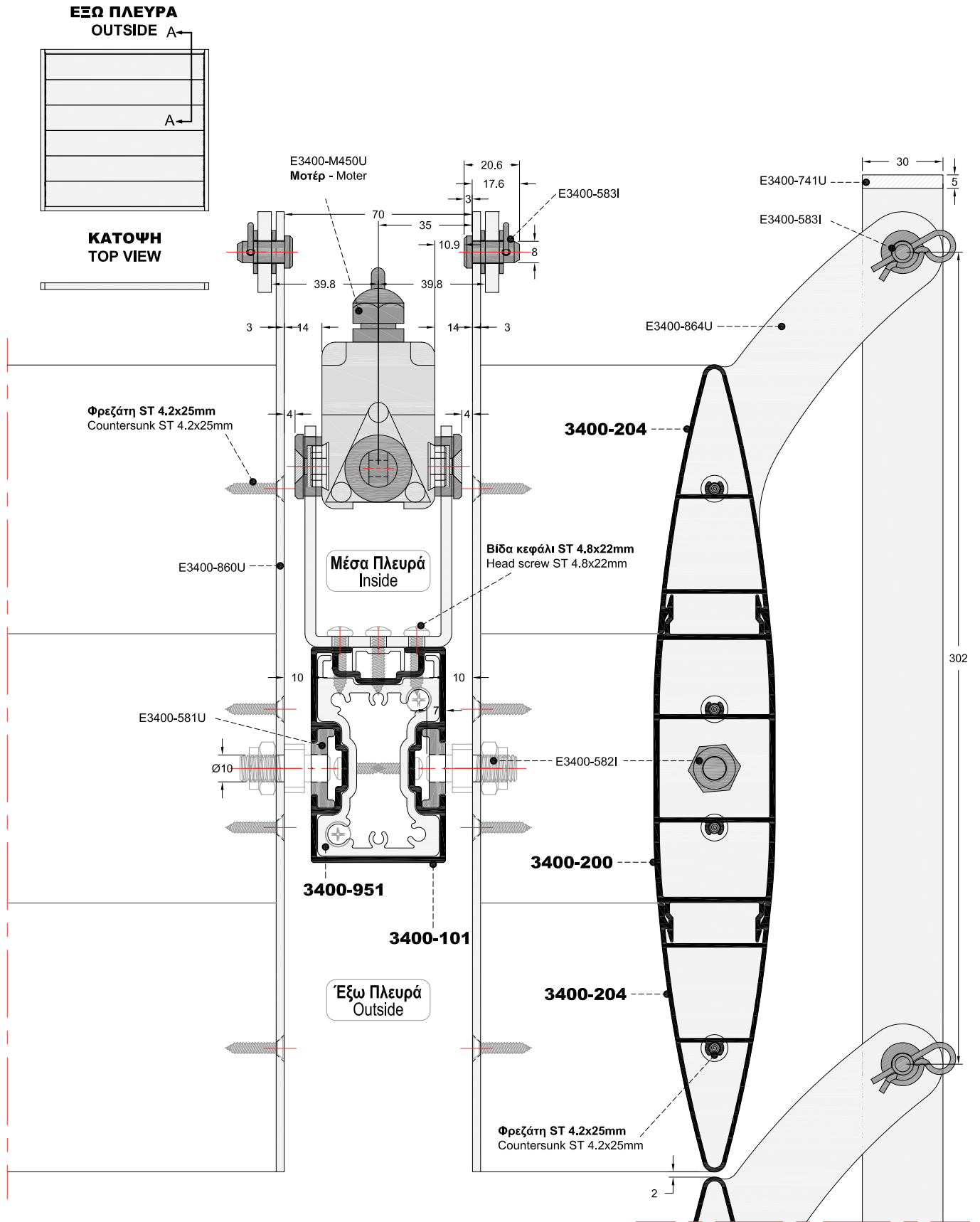
ΤΟΜΗ ΚΙΝΗΤΗΣ ΠΕΡΣΙΔΑΣ 300mm
SECTION OF MOVABLE LOUVER 300mm



ΤΟΜΗ ΚΙΝΗΤΗΣ ΠΕΡΣΙΔΑΣ 300mm
SECTION OF MOVABLE LOUVER 300mm

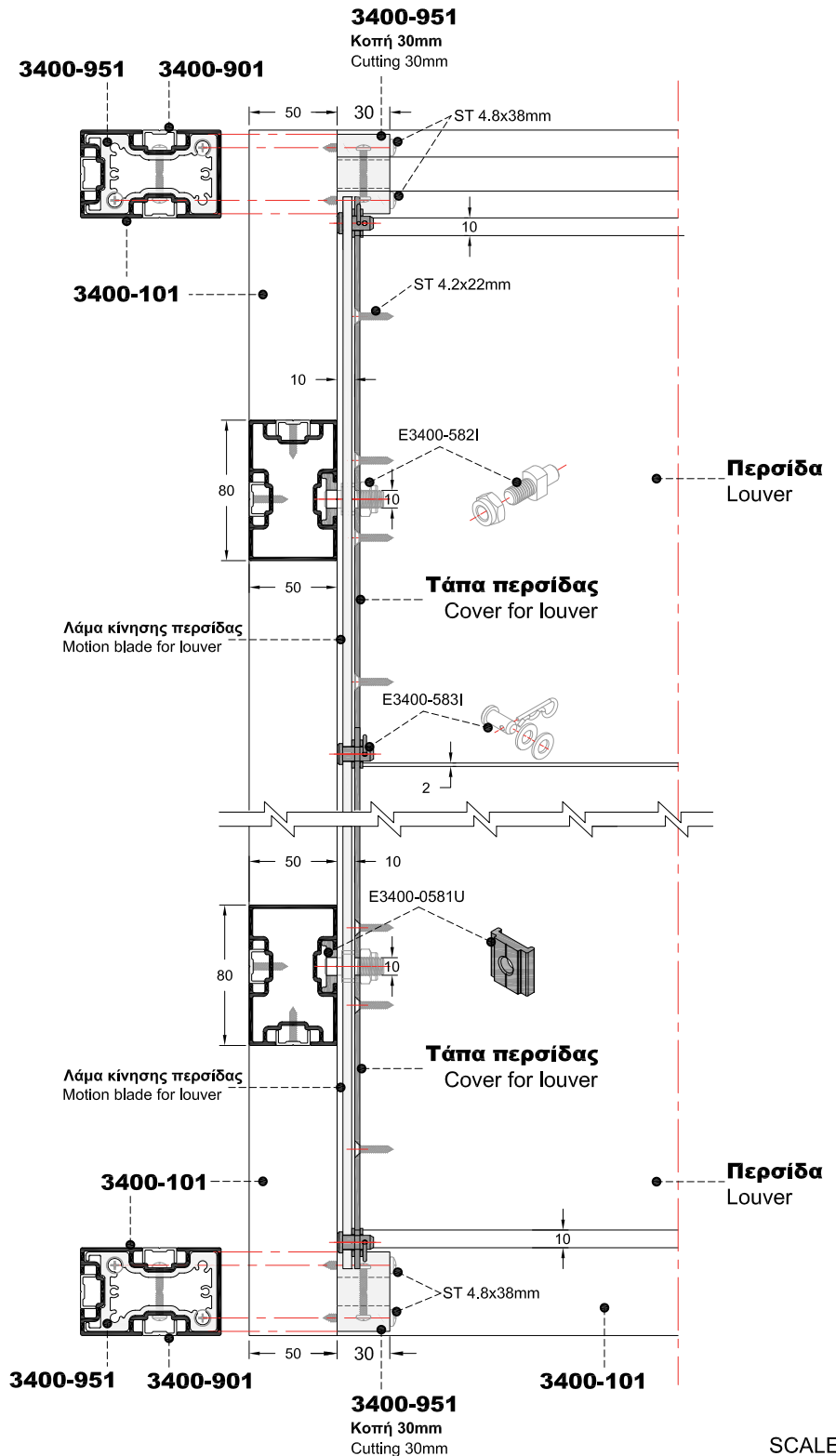
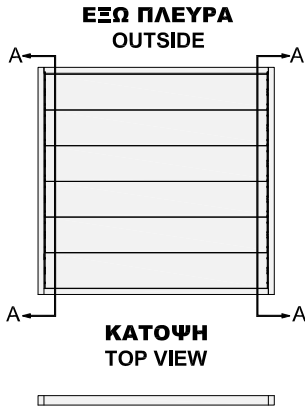


ΤΟΜΗ ΤΟΠΟΘΕΤΗΣΗΣ ΜΟΤΕΡ ΓΙΑ ΚΙΝΗΤΗ ΠΕΡΣΙΔΑ 300mm
SECTION OF MOTER INSTALLATION FOR MOVABLE LOUVER 300mm



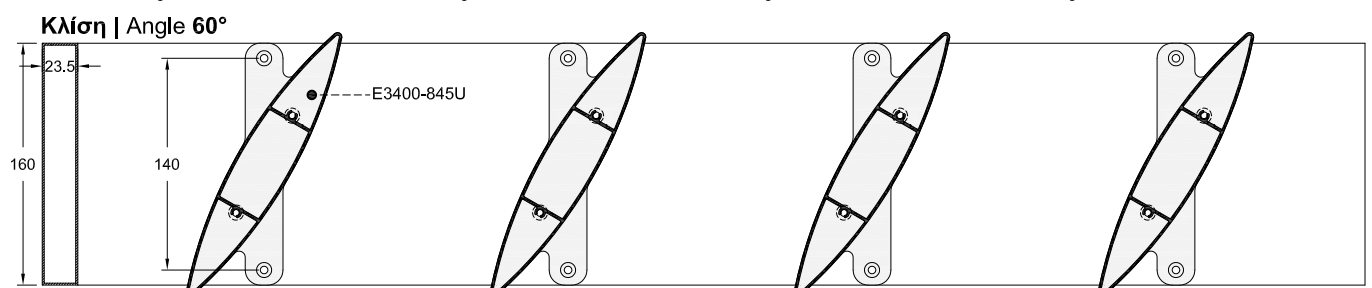
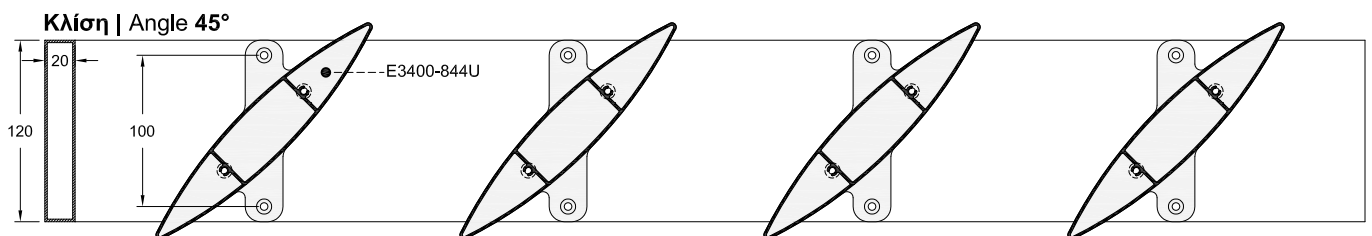
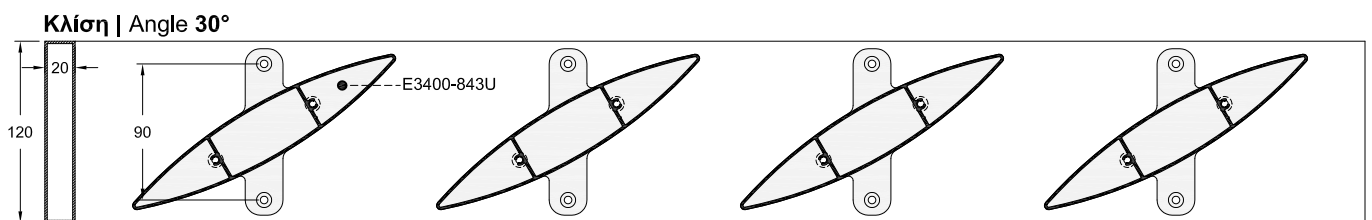
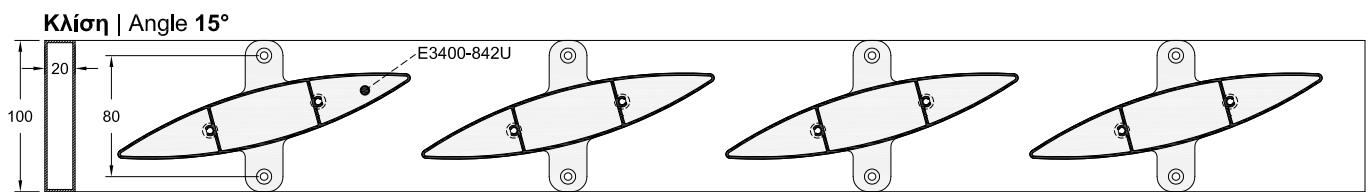
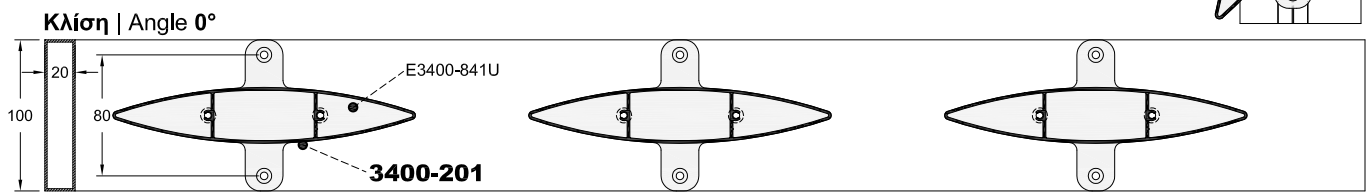
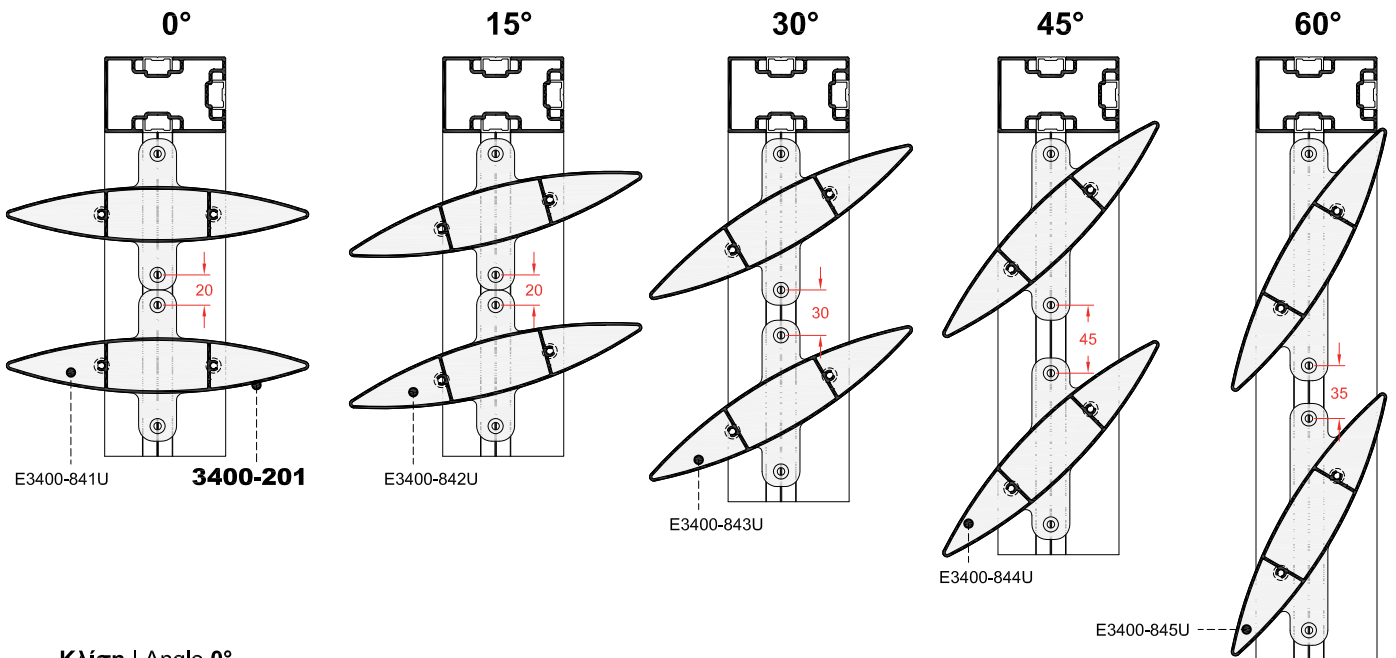
SCALE 1:2

ΕΠΑΝΩ & ΚΑΤΩ ΤΟΜΗ ΣΥΝΔΕΣΗΣ ΓΙΑ ΚΟΛΩΝΕΣ
UPPER & LOWER CONNECTION OF MULLIONS

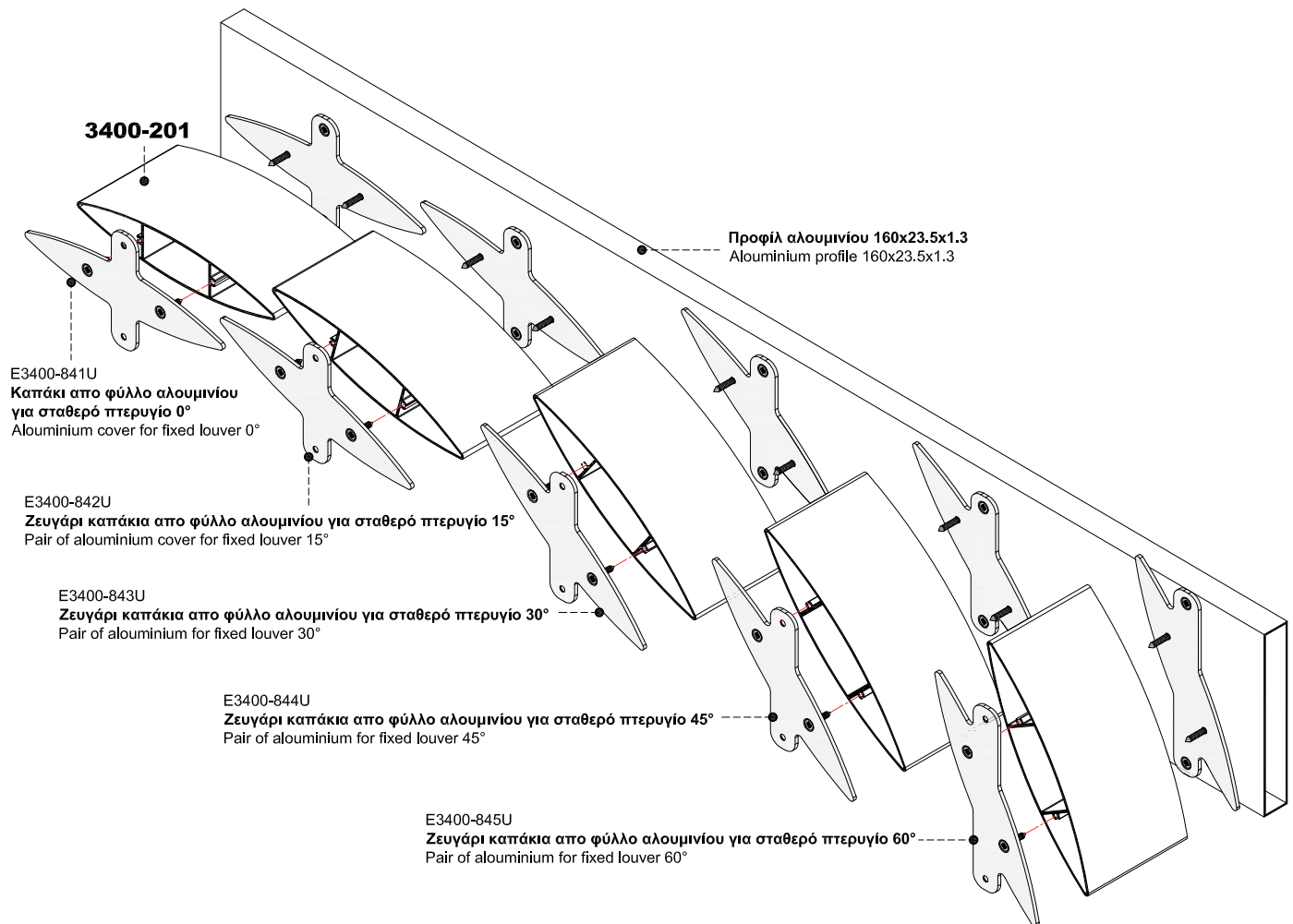


SCALE 1:4

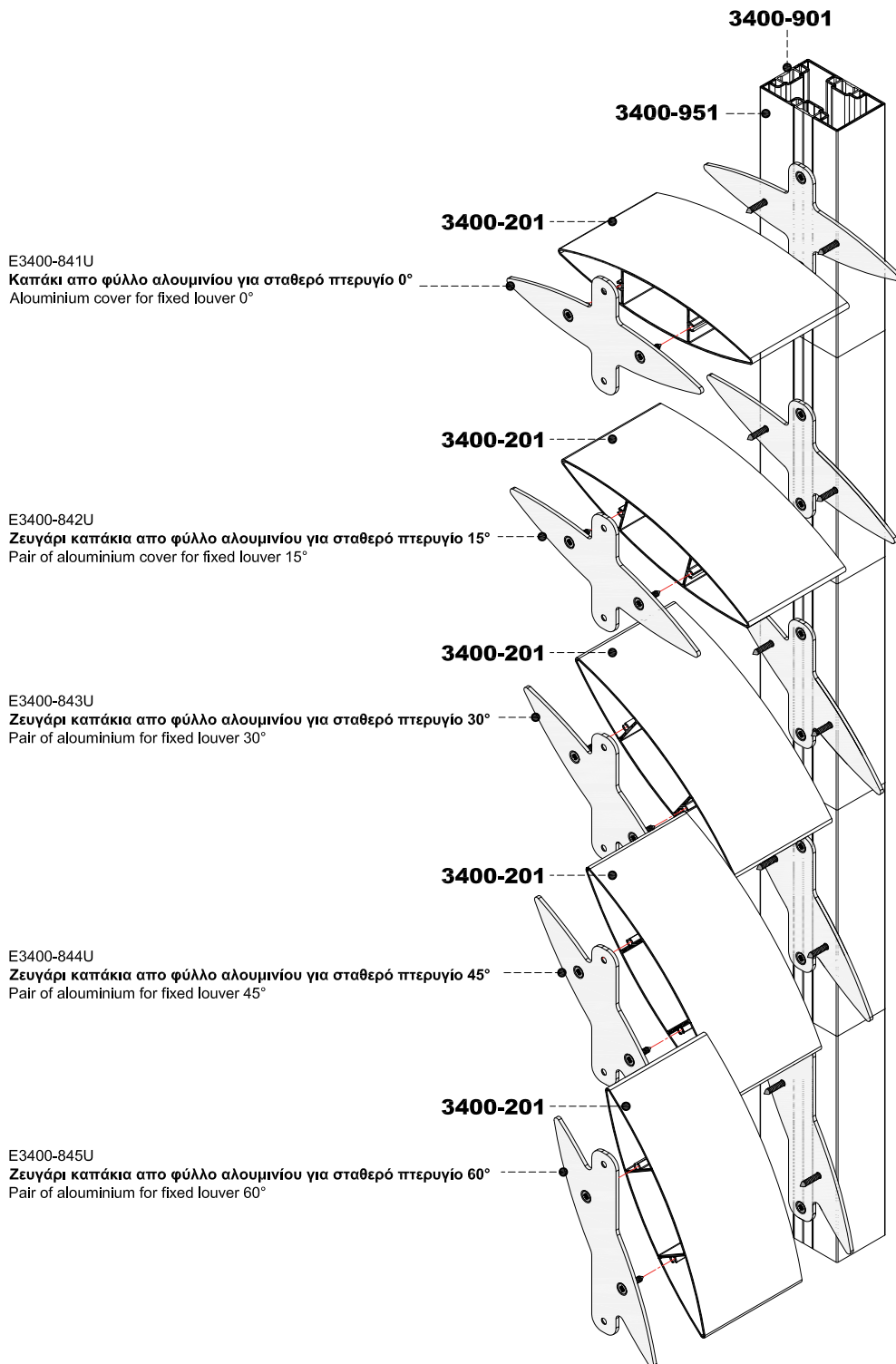
ΚΛΙΣΕΙΣ ΣΤΑΘΕΡΩΝ ΠΕΡΣΙΔΩΝ ΚΑΘΕΤΗΣ & ΟΡΙΖΟΝΤΙΑΣ ΣΤΟΙΧΙΣΗΣ
ANGLES OF FIXED LOUVER FOR VERTICAL & HORIZONTAL INSTALLATION



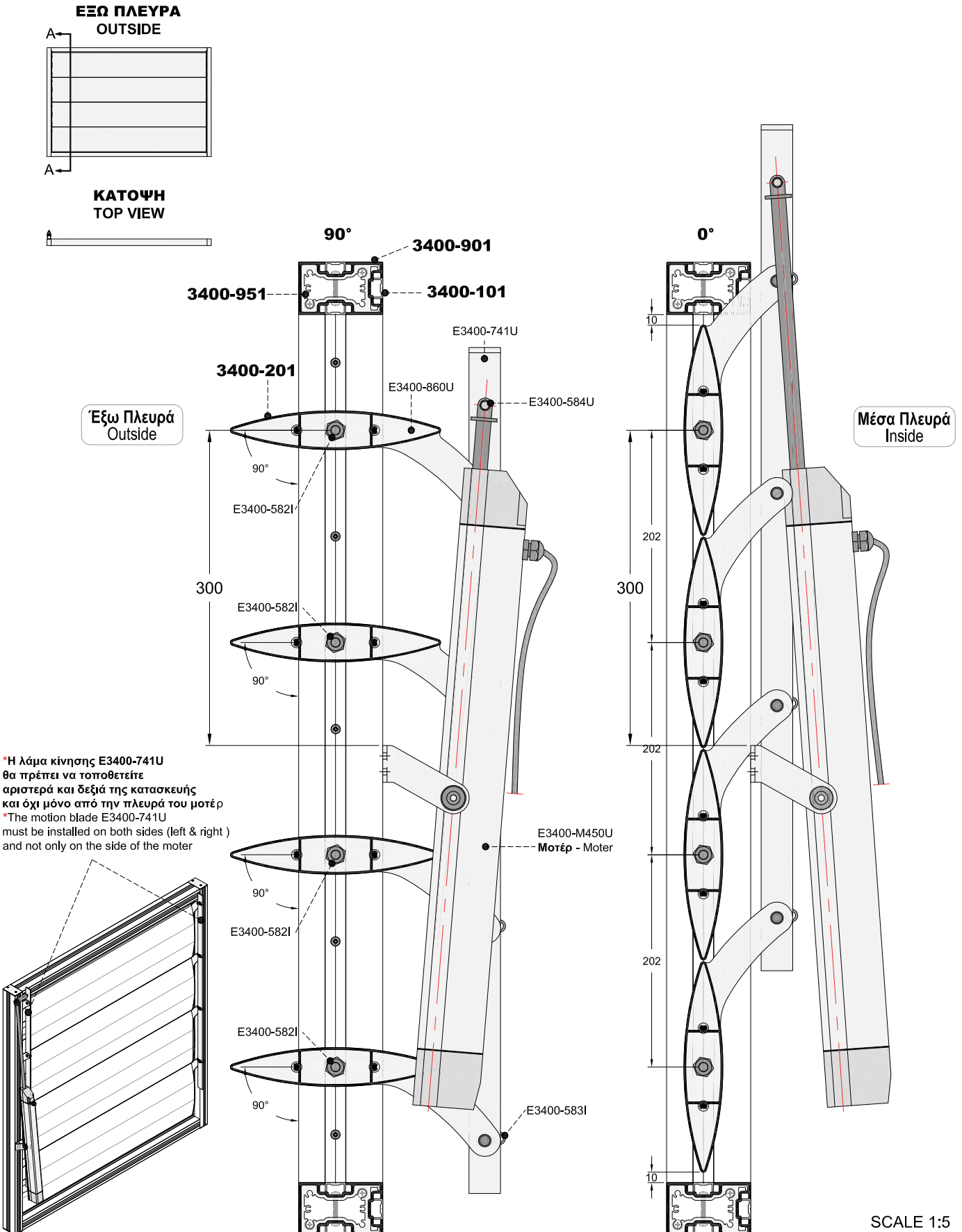
ΚΛΙΣΕΙΣ ΣΤΑΘΕΡΩΝ ΠΕΡΣΙΔΩΝ ΟΡΙΖΟΝΤΙΑΣ ΣΤΟΙΧΙΣΗΣ **ANGLES OF FIXED LOUVER FOR HORIZONTAL INSTALLATION**



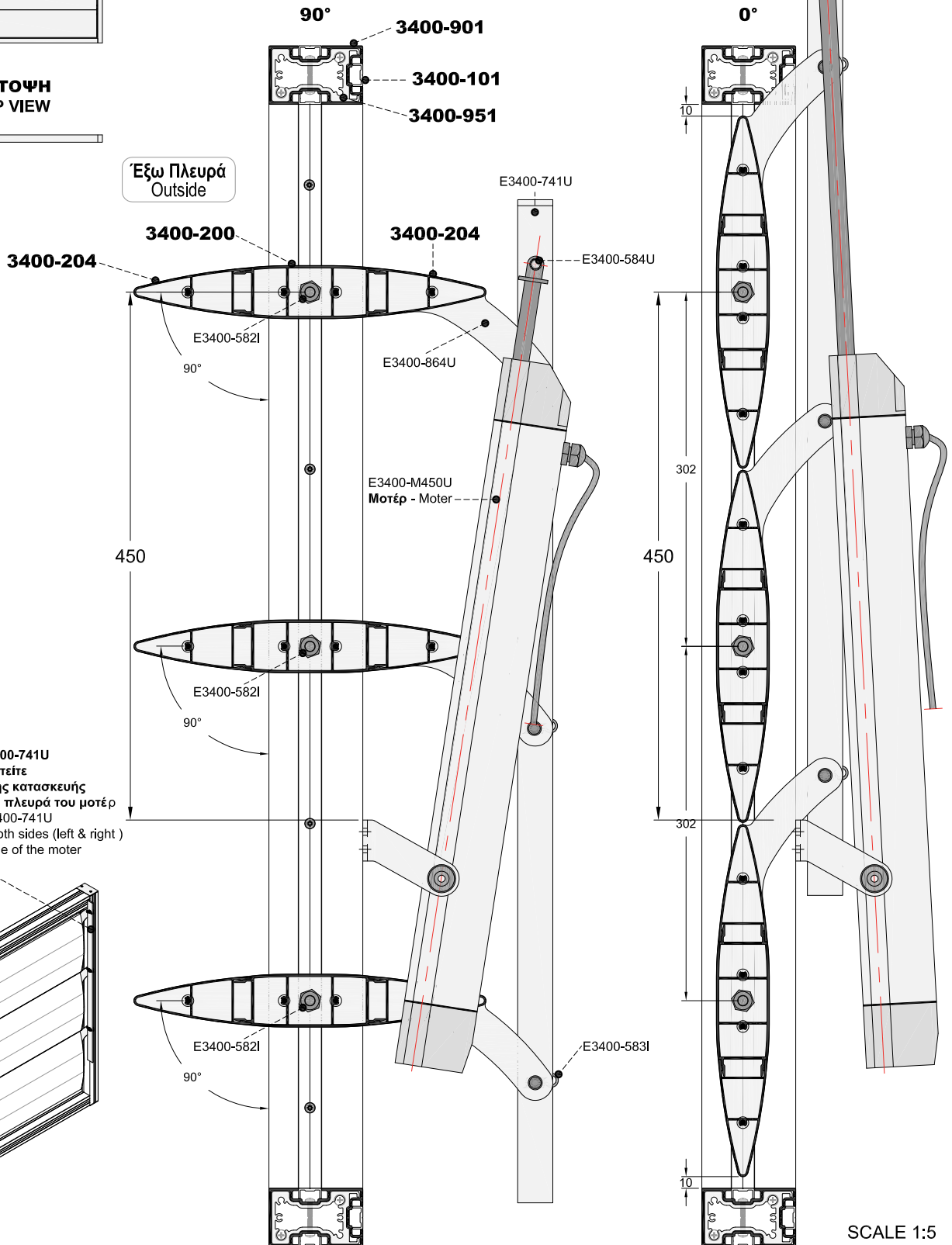
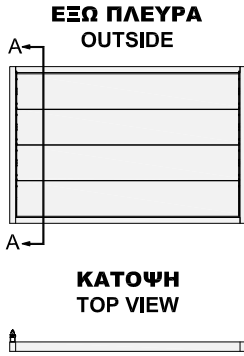
ΚΛΙΣΕΙΣ ΣΤΑΘΕΡΩΝ ΠΕΡΣΙΔΩΝ ΚΑΘΕΤΗΣ ΣΤΟΙΧΙΣΗΣ
ANGLES OF FIXED LOUVER FOR VERTICAL INSTALLATION



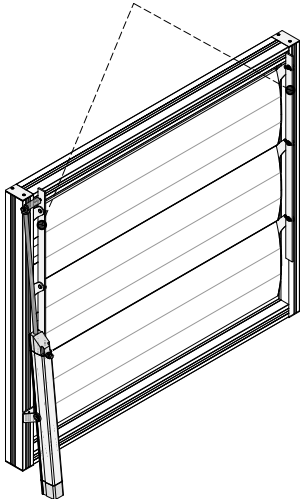
ΤΟΠΟΘΕΤΗΣΗ ΜΟΤΕΡ ΚΙΝΗΤΗΣ ΠΕΡΣΙΔΑΣ 200mm
MOTER INSTALLATION FOR MOVABLE LOUVER 200mm



ΤΟΠΟΘΕΤΗΣΗ ΜΟΤΕΡ ΚΙΝΗΤΗΣ ΠΕΡΣΙΔΑΣ 300mm
MOTER INSTALLATION FOR MOVABLE LOUVER 300mm

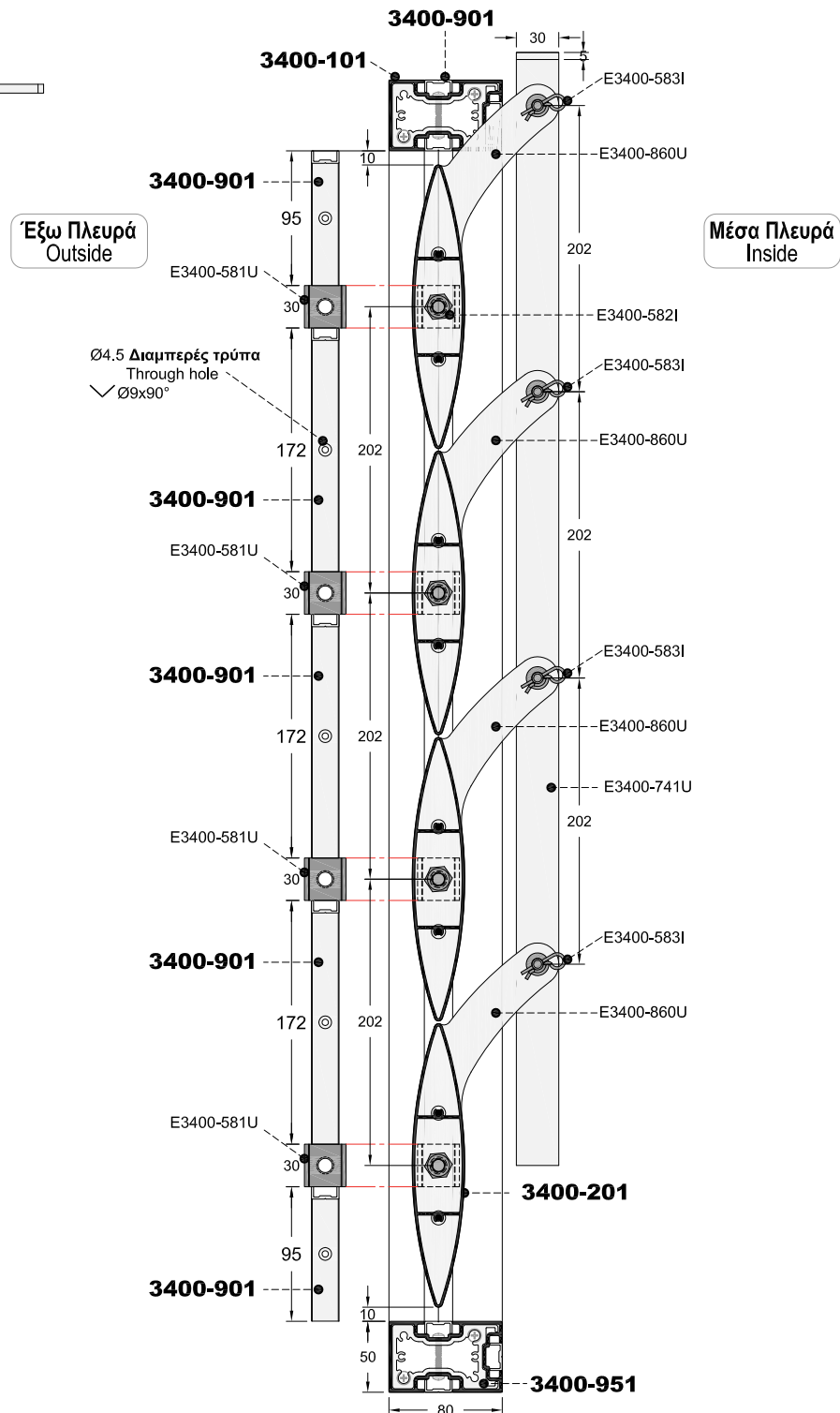


*Η λάμα κίνησης E3400-741U θα πρέπει να τοποθετείτε αριστερά και δεξιά της κατασκευής και όχι μόνο από την πλευρά του μοτέρ
 *The motion blade E3400-741U must be installed on both sides (left & right) and not only on the side of the motor



SCALE 1:5

ΚΟΠΕΣ ΑΠΟΣΤΑΤΙΚΩΝ ΚΙΝΗΤΗΣ ΠΕΡΣΙΔΑΣ 200mm
CUTTINGS OF SPACERS FOR MOVABLE LOUVER 200mm



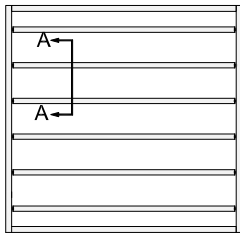
SCALE 1:5

SH3400
ALUMINIUM SYSTEMS

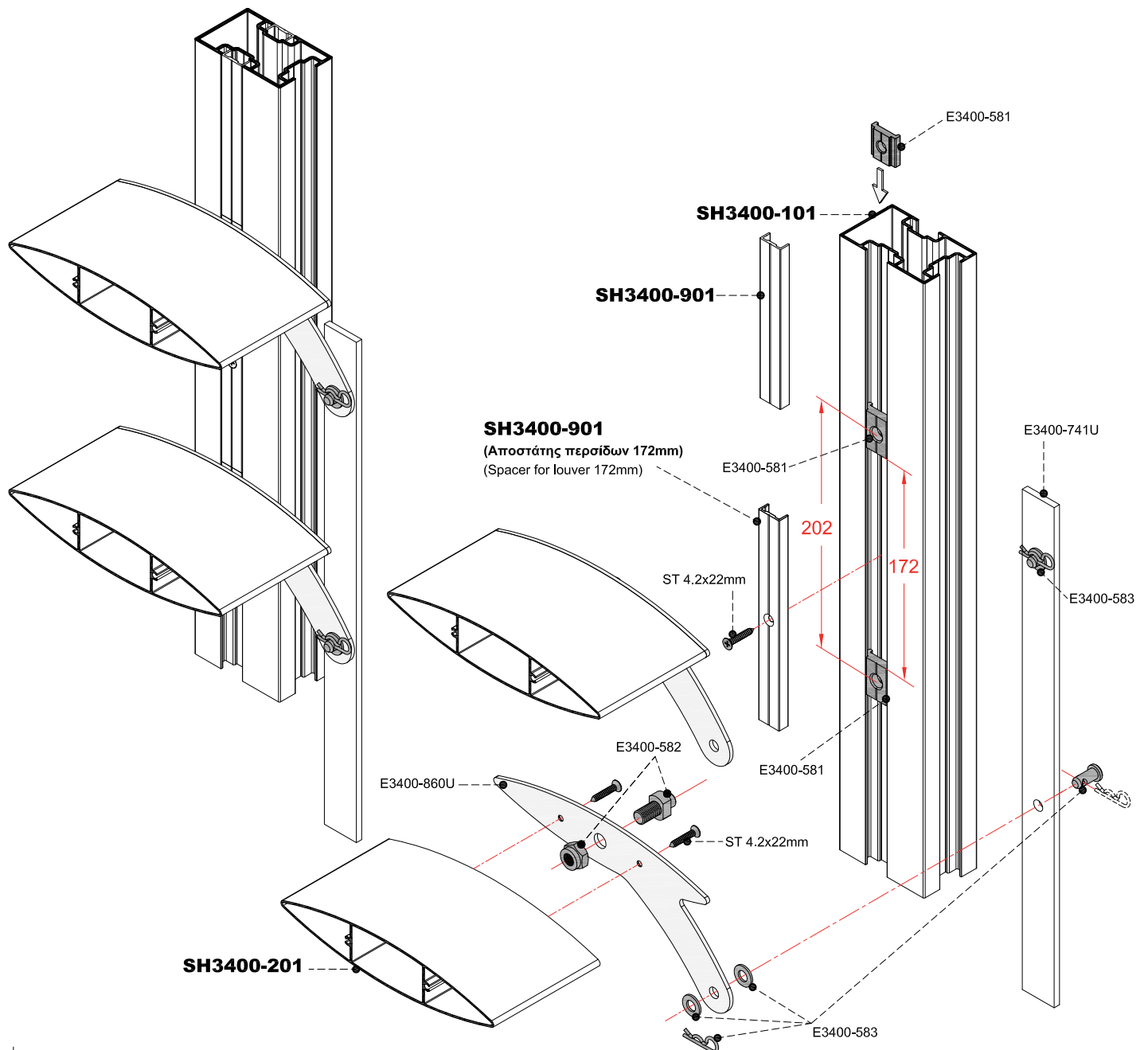
Κατεργασίες & Κατασκευαστικές Λεπτομέρειες -
Milling & Construction Details

ΣΥΝΑΡΜΟΓΗ ΠΤΕΡΥΓΙΟΥ ΚΙΝΗΤΗΣ ΠΕΡΣΙΔΑΣ 200mm ASSEMBLY OF MOVABLE LOUVER 200mm

ΕΞΩ ΠΛΕΥΡΑ
OUTSIDE

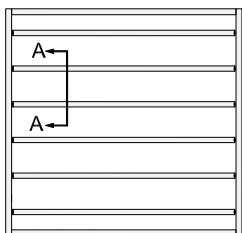


ΚΑΤΩΨΗ
TOP VIEW

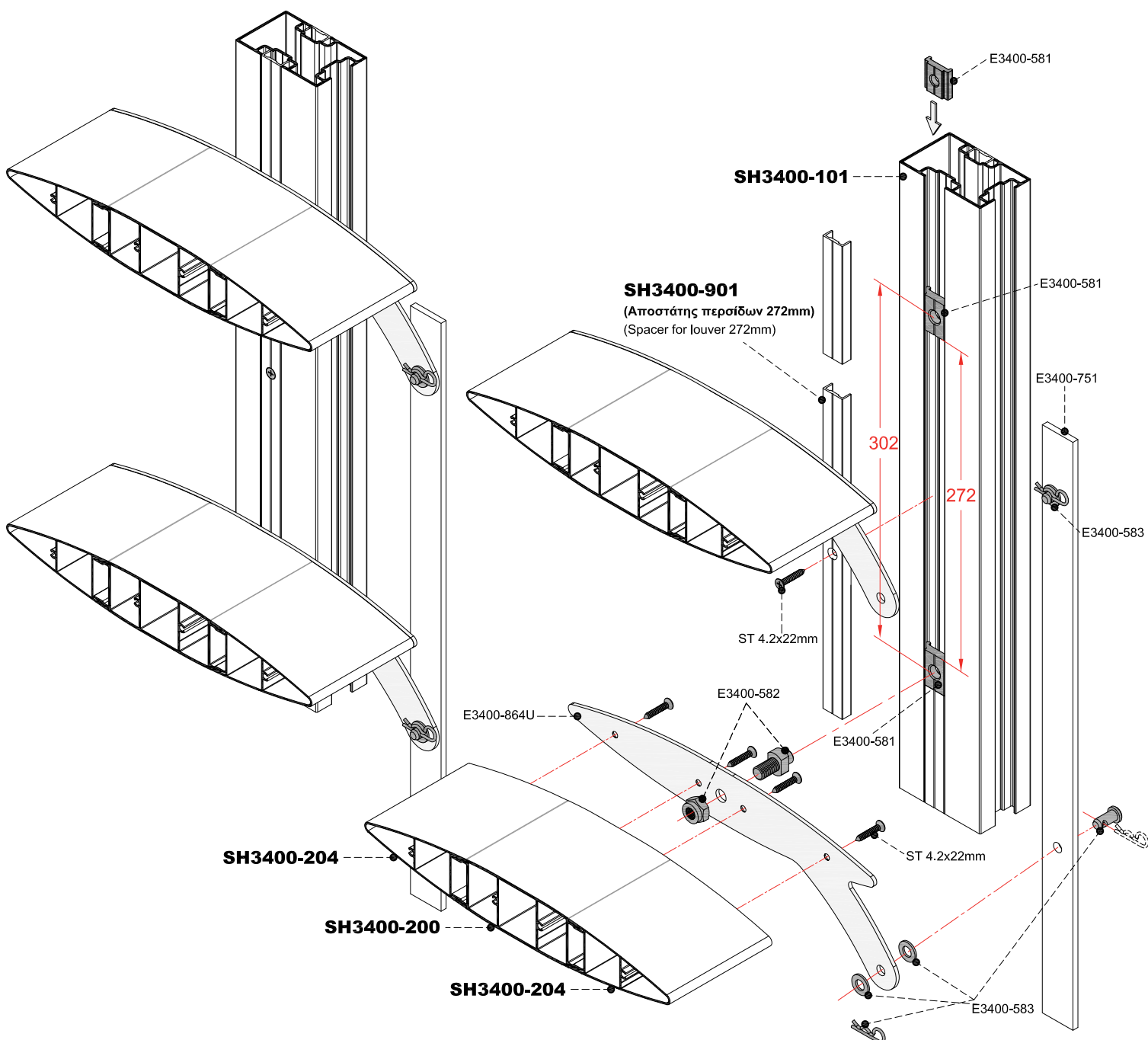


ΣΥΝΑΡΜΟΓΗ ΠΤΕΡΥΓΙΟΥ ΚΙΝΗΤΗΣ ΠΕΡΣΙΔΑΣ 300mm
ASSEMBLY OF MOVABLE LOUVER 300mm

ΕΞΩ ΠΛΕΥΡΑ
OUTSIDE

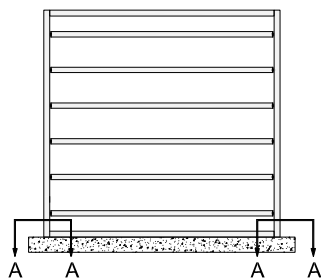


ΚΑΤΩΨΗ
TOP VIEW



ΕΓΚΑΤΑΣΤΑΣΗ ΚΟΛΩΝΑΣ ΣΤΟ ΔΑΠΕΔΟ FLOOR INSTALLATION

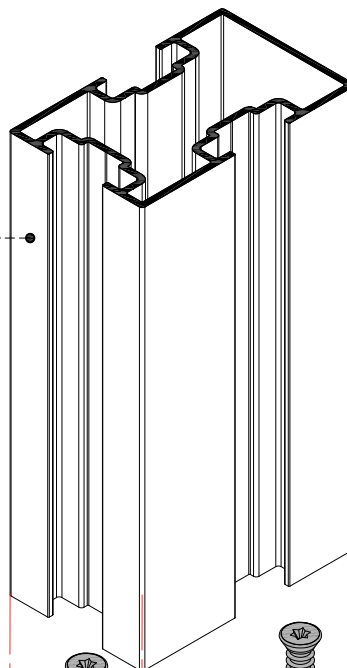
ΕΞΩ ΠΛΕΥΡΑ
OUTSIDE



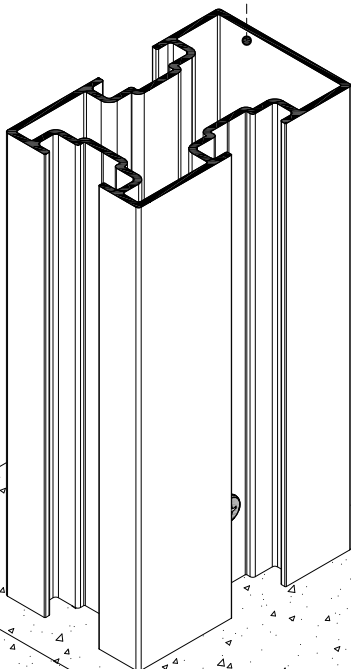
ΚΑΤΩΨΗ
TOP VIEW



SH3400-101

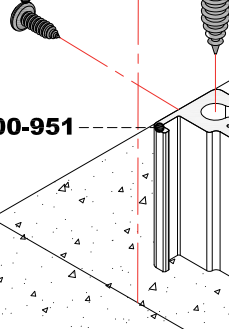


SH3400-101



TORX 7.5x110mm

ST 4.2x13mm



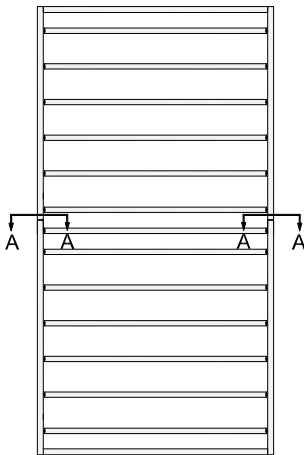
SH3400-951

45

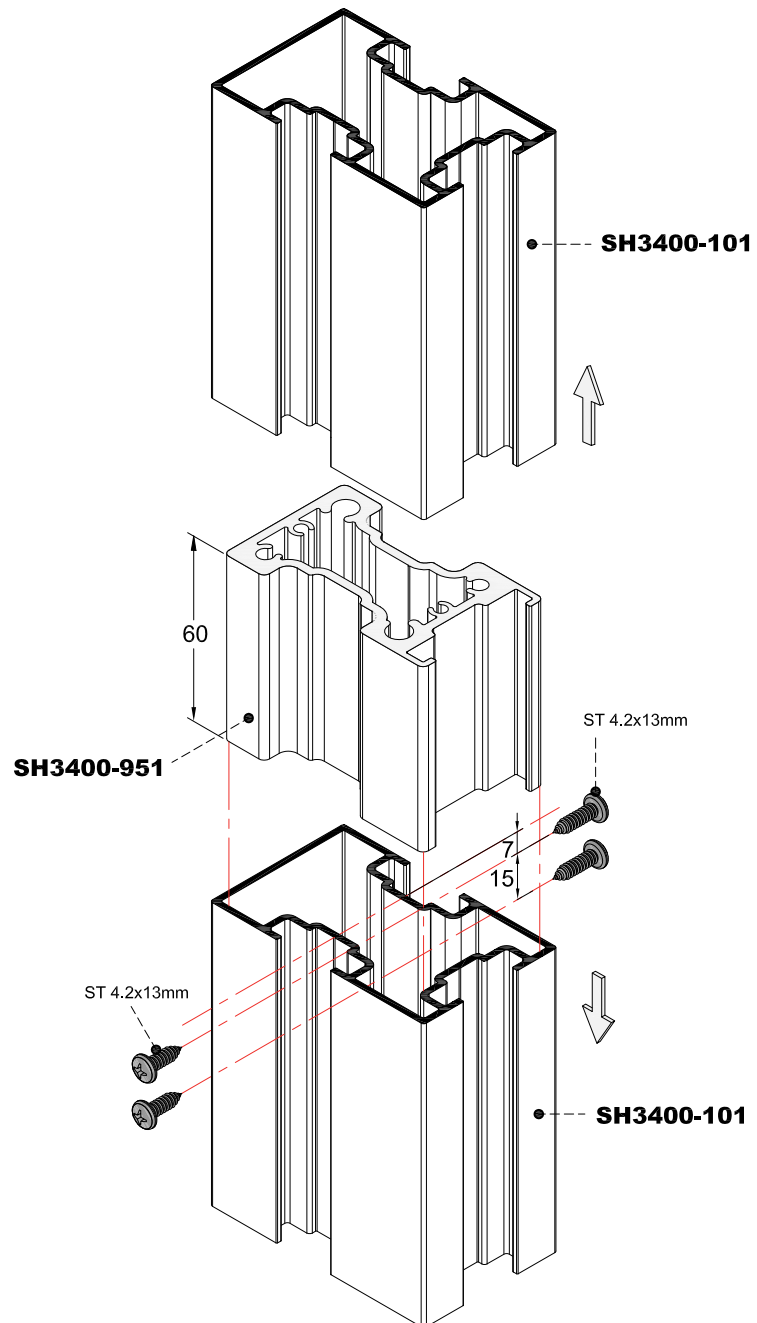
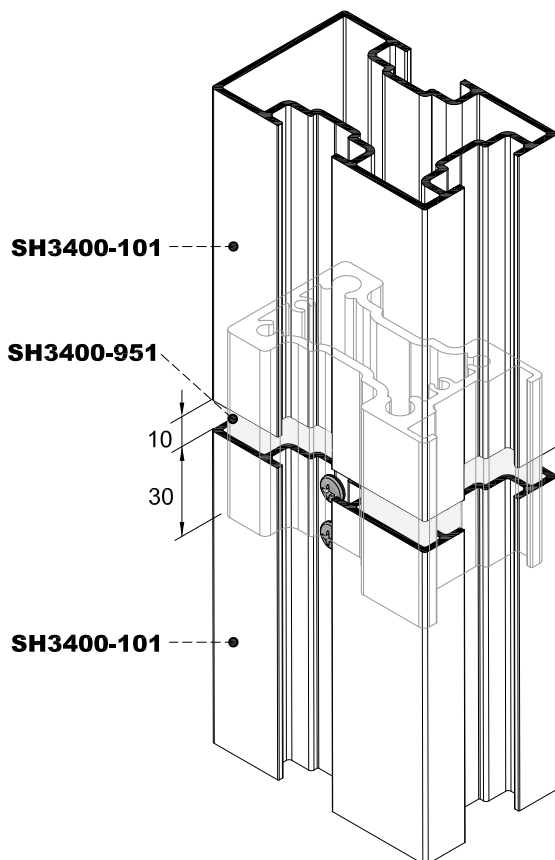
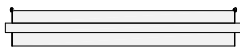
ST 4.2x13mm

ΣΥΝΔΕΣΗ ΚΟΛΩΝΑΣ ΜΕ ΧΡΗΣΗ ΣΥΝΔΕΣΜΟΥ
MULLION CONNECTION WITH JOINT

ΕΞΩ ΠΛΕΥΡΑ
OUTSIDE



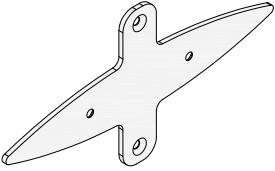
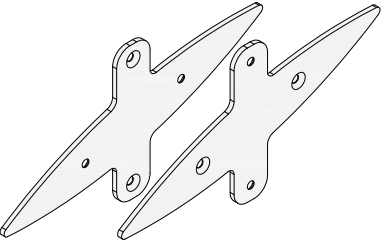
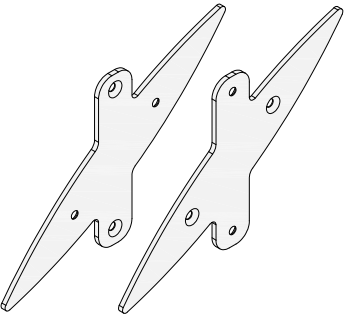
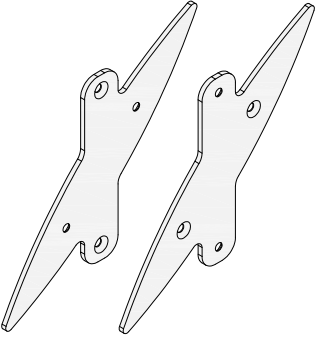
ΚΑΤΩΨΗ
TOP VIEW



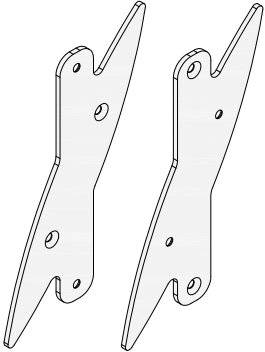
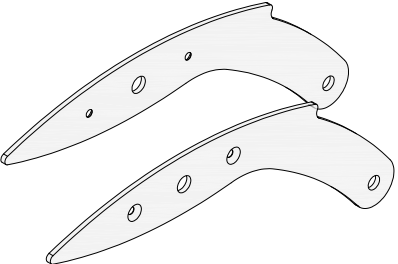
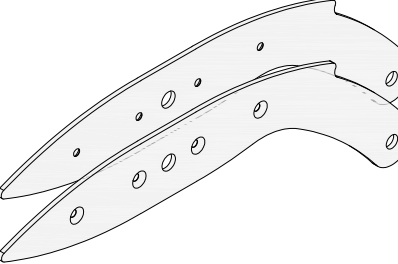
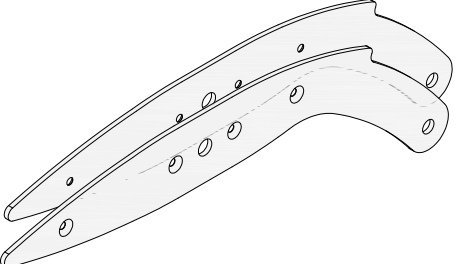
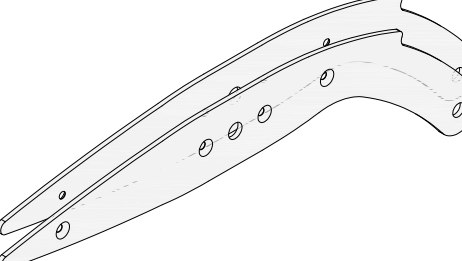
SH3400
ALUMINIUM SYSTEMS

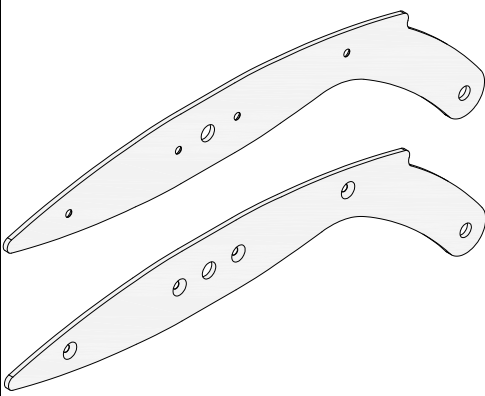
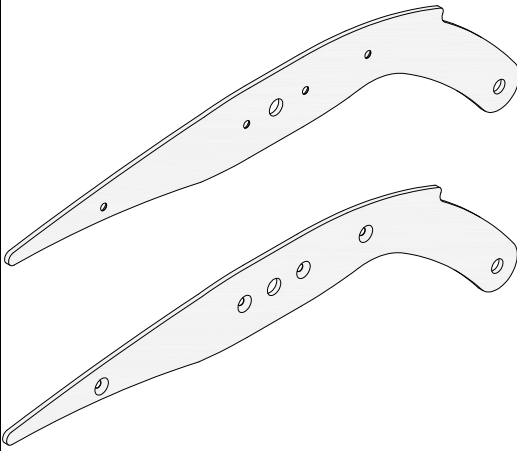
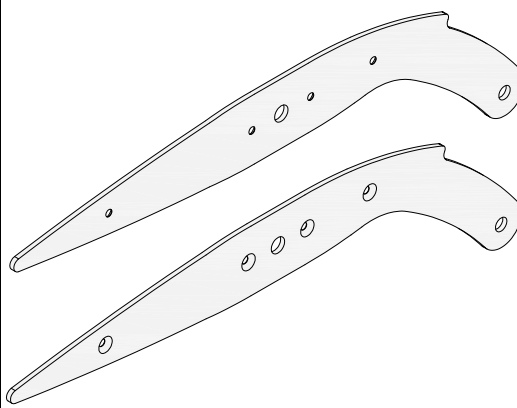
Εξαρτήματα - Accessories

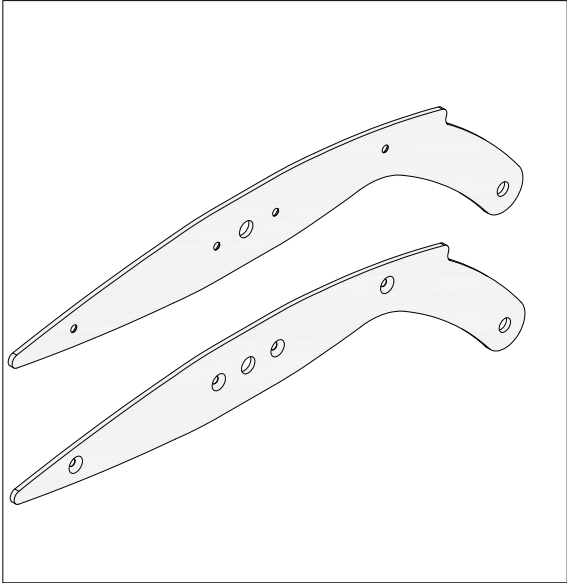
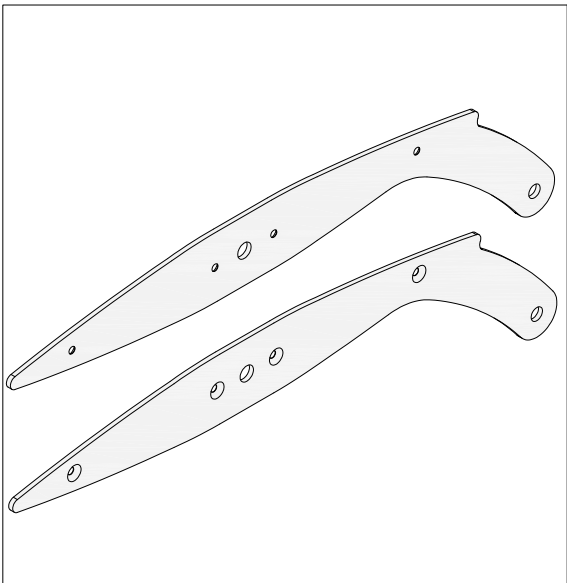
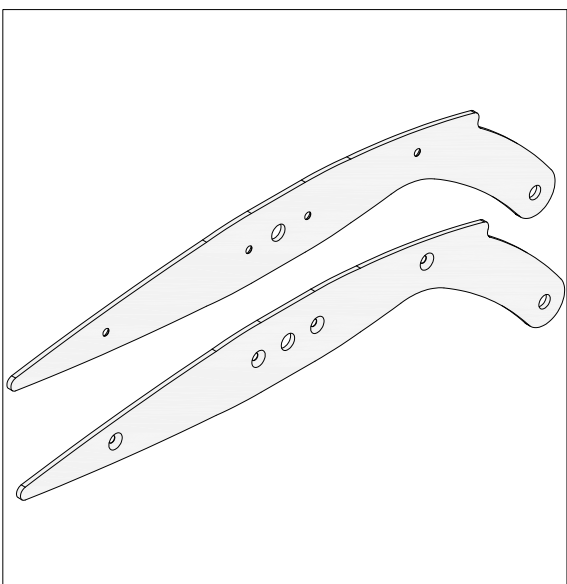
ΕΞΑΡΤΗΜΑΤΑ - ACCESSORIES

	<p>Κωδικός Code:</p> <p>E3400-841U</p>	<p>Περιγραφή Description</p> <p>Τάπα σταθερής περσίδας 3400-201 (0°) Cover for fixed louver 3400-201 (0°)</p> <p>Συσκευασία Package: 1 τεμ./pcs</p>
	<p>Κωδικός Code:</p> <p>E3400-842U</p>	<p>Περιγραφή Description</p> <p>Τάπα σταθερής περσίδας 3400-201 (15°) Cover for fixed louver 3400-201 (15°)</p> <p>Συσκευασία Package: 1 ζεύγος/pair</p>
	<p>Κωδικός Code:</p> <p>E3400-843U</p>	<p>Περιγραφή Description</p> <p>Τάπα σταθερής περσίδας 3400-201 (30°) Cover for fixed louver 3400-201 (30°)</p> <p>Συσκευασία Package: 1 ζεύγος/pair</p>
	<p>Κωδικός Code:</p> <p>E3400-844U</p>	<p>Περιγραφή Description</p> <p>Τάπα σταθερής περσίδας 3400-201 (45°) Cover for fixed louver 3400-201 (45°)</p> <p>Συσκευασία Package: 1 ζεύγος/pair</p>

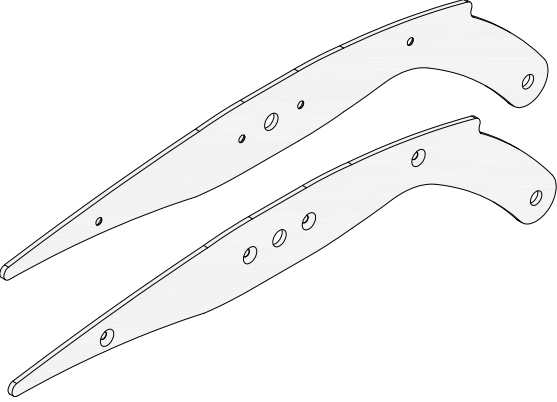
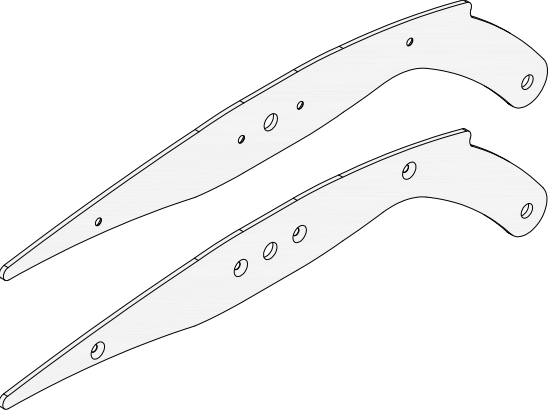
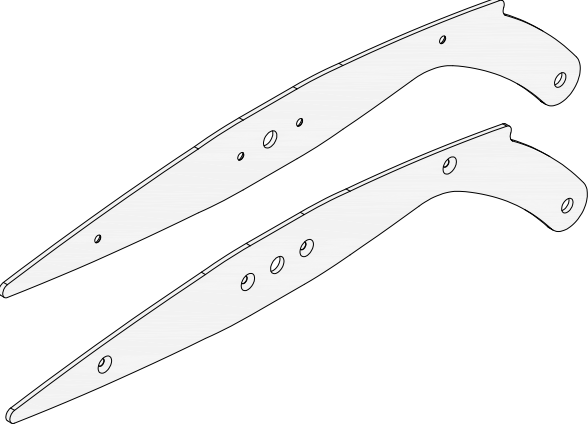
ΕΞΑΡΤΗΜΑΤΑ - ACCESSORIES

	<p>Κωδικός Code: E3400-845U</p>	<p>Περιγραφή Τάπα σταθερής περσίδας 3400-201 (60°) Description Cover for fixed louver 3400-201 (60°)</p> <p>Συσκευασία Package: 1 ζεύγος/pair</p>
	<p>Κωδικός Code: E3400-860U</p>	<p>Περιγραφή Τάπα κινητής περσίδας 200mm προφίλ 3400-201 Description Cover for moveable louver 200mm profil 3400-201</p> <p>Συσκευασία Package: 1 ζεύγος/pair</p>
	<p>Κωδικός Code: E3400-861U</p>	<p>Περιγραφή Τάπα κινητής περσίδας 250mm προφίλ 3400-203 & 3400-200 & 3400-203 Description Cover for moveable louver 250mm profiles 3400-203 & 3400-200 & 3400-203</p> <p>Συσκευασία Package: 1 ζεύγος/pair</p>
	<p>Κωδικός Code: E3400-862U</p>	<p>Περιγραφή Τάπα κινητής περσίδας 275mm προφίλ 3400-204 & 3400-200 & 3400-203 Description Cover for moveable louver 275mm profiles 3400-204 & 3400-200 & 3400-203</p> <p>Συσκευασία Package: 1 ζεύγος/pair</p>
	<p>Κωδικός Code: E3400-863U</p>	<p>Περιγραφή Τάπα κινητής περσίδας 300mm προφίλ 3400-205 & 3400-200 & 3400-203 Description Cover for moveable louver 300mm profiles 3400-205 & 3400-200 & 3400-203</p> <p>Συσκευασία Package: 1 ζεύγος/pair</p>

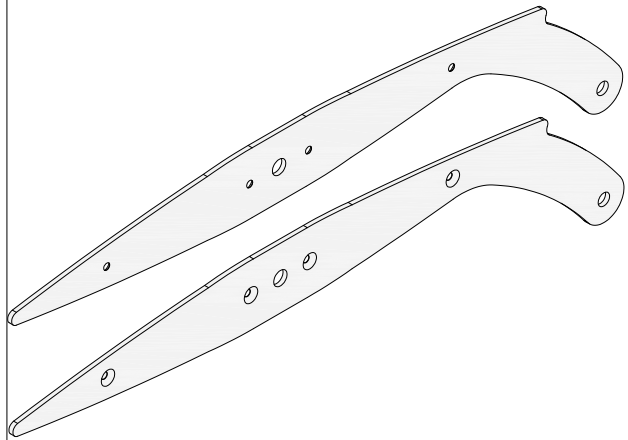
	<p>Κωδικός Code:</p> <p>E3400-864U</p>	<p>Περιγραφή Description</p> <p>Τάπα κινητής περσίδας 300mm προφίλ 3400-204 & 3400-200 & 3400-204 Cover for moveable louver 300mm profiles 3400-204 & 3400-200 & 3400-204</p> <p>Συσκευασία Package: 1 ζεύγος/pair</p>
	<p>Κωδικός Code:</p> <p>E3400-865U</p>	<p>Περιγραφή Description</p> <p>Τάπα κινητής περσίδας 325mm προφίλ 3400-207 & 3400-200 & 3400-203 Cover for moveable louver 325mm profiles 3400-207 & 3400-200 & 3400-203</p> <p>Συσκευασία Package: 1 ζεύγος/pair</p>
	<p>Κωδικός Code:</p> <p>E3400-866U</p>	<p>Περιγραφή Description</p> <p>Τάπα κινητής περσίδας 325mm προφίλ 3400-206 & 3400-200 & 3400-203 Cover for moveable louver 325mm profiles 3400-206 & 3400-200 & 3400-203</p> <p>Συσκευασία Package: 1 ζεύγος/pair</p>

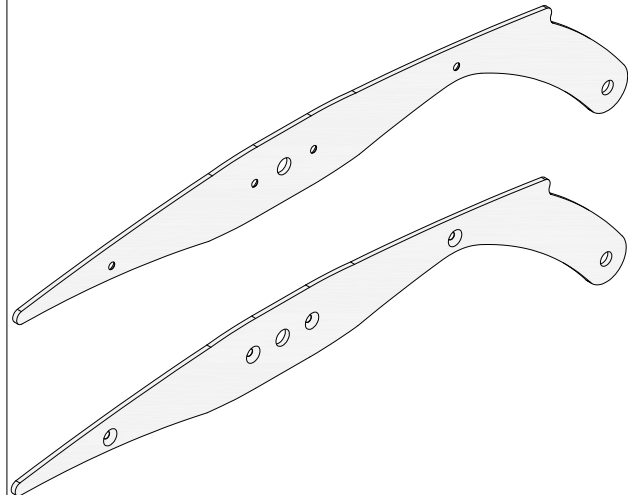
	<p>Κωδικός Code:</p> E3400-867U	<p>Περιγραφή Τάπα κινητής περσίδας 325mm προφίλ 3400-205 & 3400-200 & 3400-204</p> <p>Description Cover for moveable louver 325mm profiles 3400-205 & 3400-200 & 3400-204</p> Συσκευασία Package: 1 ζεύγος/pair
	<p>Κωδικός Code:</p> E3400-868U	<p>Περιγραφή Τάπα κινητής περσίδας 350mm προφίλ 3400-205 & 3400-200 & 3400-205</p> <p>Description Cover for moveable louver 350mm profiles 3400-205 & 3400-200 & 3400-205</p> Συσκευασία Package: 1 ζεύγος/pair
	<p>Κωδικός Code:</p> E3400-869U	<p>Περιγραφή Τάπα κινητής περσίδας 350mm προφίλ 3400-206 & 3400-200 & 3400-204</p> <p>Description Cover for moveable louver 350mm profiles 3400-206 & 3400-200 & 3400-204</p> Συσκευασία Package: 1 ζεύγος/pair

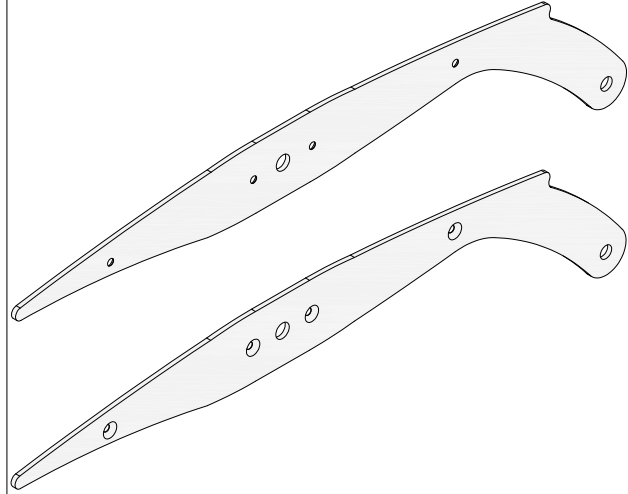
ΕΞΑΡΤΗΜΑΤΑ - ACCESSORIES

	<p>Κωδικός Code: E3400-870U</p>	<p>Περιγραφή Τάπα κινητής περσίδας 350mm προφίλ 3400-207 & 3400-200 & 3400-204 Description Cover for moveable louver 350mm profiles 3400-207 & 3400-200 & 3400-204</p> <p>Συσκευασία Package: 1 ζεύγος/pair</p>
	<p>Κωδικός Code: E3400-871U</p>	<p>Περιγραφή Τάπα κινητής περσίδας 375mm προφίλ 3400-207 & 3400-200 & 3400-205 Description Cover for moveable louver 375mm profiles 3400-207 & 3400-200 & 3400-205</p> <p>Συσκευασία Package: 1 ζεύγος/pair</p>
	<p>Κωδικός Code: E3400-872U</p>	<p>Περιγραφή Τάπα κινητής περσίδας 375mm προφίλ 3400-206 & 3400-200 & 3400-205 Description Cover for moveable louver 375mm profiles 3400-206 & 3400-200 & 3400-205</p> <p>Συσκευασία Package: 1 ζεύγος/pair</p>

ΕΞΑΡΤΗΜΑΤΑ - ACCESSORIES

	<p>Κωδικός Code: E3400-873U</p>	<p>Περιγραφή Τάπα κινητής περσίδας 400mm προφίλ 3400-206 & 3400-200 & 3400-206 Description Cover for moveable louver 400mm profiles 3400-206 & 3400-200 & 3400-206</p> <p>Συσκευασία Package: 1 ζεύγος/pair</p>
--	--	--

	<p>Κωδικός Code: E3400-874U</p>	<p>Περιγραφή Τάπα κινητής περσίδας 400mm προφίλ 3400-207 & 3400-200 & 3400-207 Description Cover for moveable louver 400mm profiles 3400-207 & 3400-200 & 3400-207</p> <p>Συσκευασία Package: 1 ζεύγος/pair</p>
---	--	--

	<p>Κωδικός Code: E3400-875U</p>	<p>Περιγραφή Τάπα κινητής περσίδας 400mm προφίλ 3400-207 & 3400-200 & 3400-206 Description Cover for moveable louver 400mm profiles 3400-207 & 3400-200 & 3400-206</p> <p>Συσκευασία Package: 1 ζεύγος/pair</p>
--	--	--

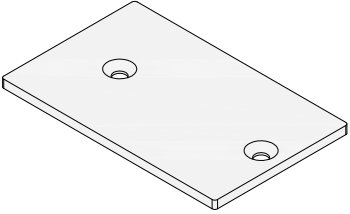
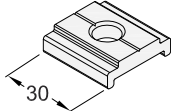
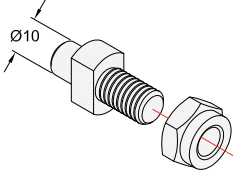
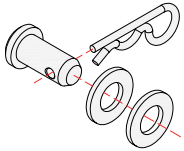
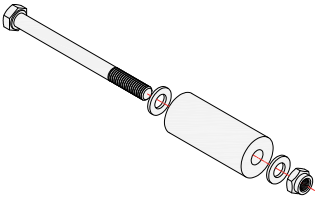
ΕΞΑΡΤΗΜΑΤΑ - ACCESSORIES

	<p>Κωδικός Code:</p> <p>E3400-741U</p>	<p>Περιγραφή Λάμα κίνησης 200mm περσίδας Description Motion blade for 200mm louver</p> <p>Από το προφίλ/ from profile: PAT39-130</p> <p>Συσκευασία Package: 2 τεμ./pcs</p>
	<p>Κωδικός Code:</p> <p>E3400-742U</p>	<p>Περιγραφή Λάμα κίνησης 250mm περσίδας Description Motion blade for 250mm louver</p> <p>Από το προφίλ/ from profile: PAT39-130</p> <p>Συσκευασία Package: 2 τεμ./pcs</p>
	<p>Κωδικός Code:</p> <p>E3400-743U</p>	<p>Περιγραφή Λάμα κίνησης 275mm περσίδας Description Motion blade for 275mm louver</p> <p>Από το προφίλ/ from profile: PAT39-130</p> <p>Συσκευασία Package: 2 τεμ./pcs</p>
	<p>Κωδικός Code:</p> <p>E3400-744U</p>	<p>Περιγραφή Λάμα κίνησης 300mm περσίδας Description Motion blade for 300mm louver</p> <p>Από το προφίλ/ from profile: PAT39-130</p> <p>Συσκευασία Package: 2 τεμ./pcs</p>
	<p>Κωδικός Code:</p> <p>E3400-745U</p>	<p>Περιγραφή Λάμα κίνησης 325mm περσίδας Description Motion blade for 325mm louver</p> <p>Από το προφίλ/ from profile: PAT39-130</p> <p>Συσκευασία Package: 2 τεμ./pcs</p>
	<p>Κωδικός Code:</p> <p>E3400-746U</p>	<p>Περιγραφή Λάμα κίνησης 350mm περσίδας Description Motion blade for 350mm louver</p> <p>Από το προφίλ/ from profile: PAT39-130</p> <p>Συσκευασία Package: 2 τεμ./pcs</p>

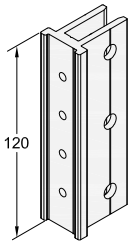
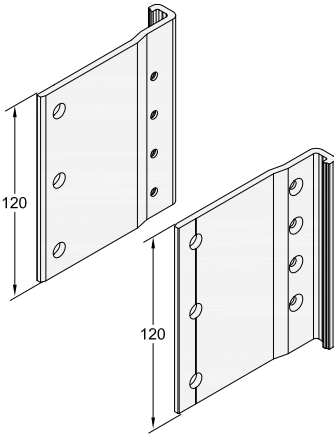
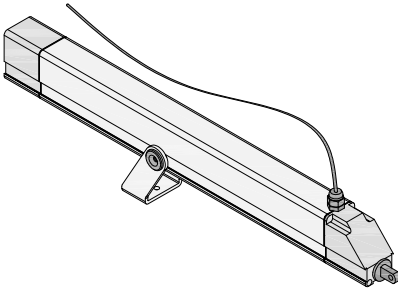
ΕΞΑΡΤΗΜΑΤΑ - ACCESSORIES

	<p>Κωδικός Code:</p> <p>E3400-747U</p>	<p>Περιγραφή Λάμα κίνησης 375mm περσίδας Description Motion blade for 375mm louver</p> <p>Από το προφίλ/ from profile: PAT39-130</p> <p>Συσκευασία Package: 2 τεμ./pcs</p>
	<p>Κωδικός Code:</p> <p>E3400-748U</p>	<p>Περιγραφή Λάμα κίνησης 400mm περσίδας Description Motion blade for 400mm louver</p> <p>Από το προφίλ/ from profile: PAT39-130</p> <p>Συσκευασία Package: 2 τεμ./pcs</p>

ΕΞΑΡΤΗΜΑΤΑ - ACCESSORIES

	<p>Κωδικός Code:</p> <p>E3400-854U</p>	<p>Περιγραφή Description</p> <p>Τάπα κολώνας 3400-101 Cover for mullion 3400-101</p> <p>Συσκευασία Package: 1 τεμ./pcs</p>
	<p>Κωδικός Code:</p> <p>E3400-581U</p>	<p>Περιγραφή Description</p> <p>Βάση πείρου περιστροφής Base for rotation pin</p> <p>Συσκευασία Package: 2 τεμ./pcs</p>
	<p>Κωδικός Code:</p> <p>E3400-582I</p>	<p>Περιγραφή Description</p> <p>Πείρος περιστροφής Ø10 Rotation pin Ø10</p> <p>Συσκευασία Package: 2 τεμ./pcs</p>
	<p>Κωδικός Code:</p> <p>E3400-583I</p>	<p>Περιγραφή Description</p> <p>Πείρος με ροδέλα και ασφάλεια Pin with washer and safety</p> <p>Συσκευασία Package: 2 τεμ./pcs</p>
	<p>Κωδικός Code:</p> <p>E3400-584U</p>	<p>Περιγραφή Description</p> <p>Σύνδεσμος σύνδεσης μοτέρ με λάμα κίνησης Moter connector with motion blade</p> <p>Συσκευασία Package: 1 τεμ./pcs</p>

ΕΞΑΡΤΗΜΑΤΑ - ACCESSORIES

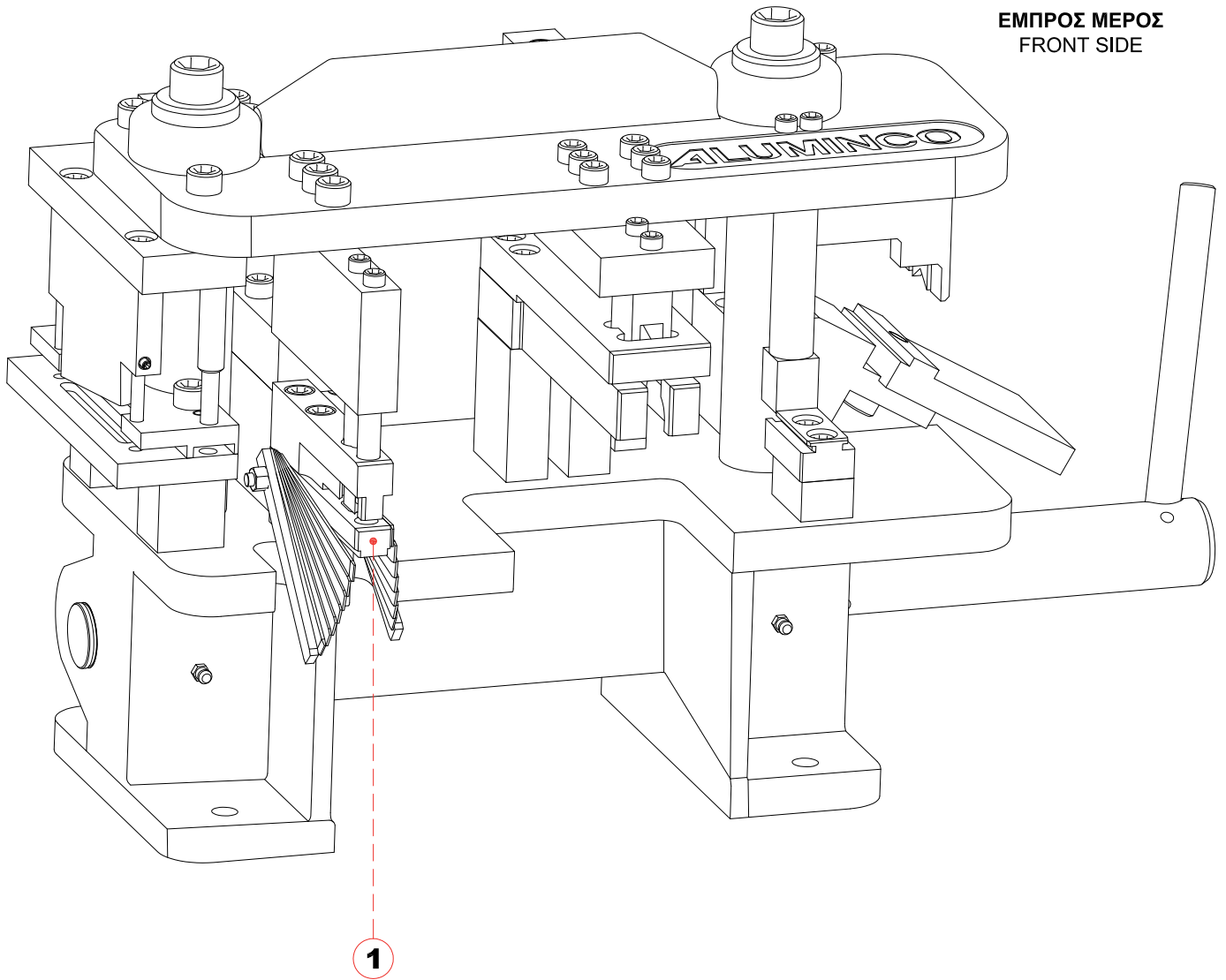
	<p>Κωδικός Code:</p> <p>E3400-754</p>	<p>Περιγραφή Σύνδεσμος βάσης στήριξης κολώνας σκιάστρων</p> <p>Description Connector base for louver's mullion</p> <p>Συσκευασία Package: 1 τεμ./pcs</p>
	<p>Κωδικός Code:</p> <p>E3400-755</p>	<p>Περιγραφή Σύνδεσμος βάσης στήριξης για κολώνες πετάσματος</p> <p>Description Connector base for curtain wall's mullions</p> <p>Συσκευασία Package: 1 ζεύγος/pair</p>
	<p>Κωδικός Code:</p> <p>E3400-M450U</p>	<p>Περιγραφή Μοτέρ AC 450N 500mm</p> <p>Description Moter AC 450N 500mm</p> <p>Συσκευασία Package: 1 τεμ./pcs</p>

SH3400
ALUMINIUM SYSTEMS

Ποδηπρέσα - Punching Machine

ΠΟΛΥΠΡΕΣΑ ΑΝΟΙΓΟΜΕΝΩΝ ΕΑ010.15PSU.01
PUNCHING MACHINE FOR OPENING SYSTEMS ΕΑ010.15PSU.01

ΕΜΠΡΟΣ ΜΕΡΟΣ
FRONT SIDE



1	Χάντρωμα γωνιών σύνδεσης φύλλου 4200-201	Piercing for corner joint of sash 4200-201
----------	---	---

SH3400
ALUMINIUM SYSTEMS

Οδηγίες - Instructions

ΟΔΗΓΙΕΣ ΓΙΑ ΤΗΝ ΚΑΤΑΣΚΕΥΗ ΤΩΝ ΚΟΥΦΩΜΑΤΩΝ

- Ο κατασκευαστής οφείλει να έχει όλα τα απαραίτητα τεχνικά έντυπα, εγχειρίδια και καταλόγους των συστημάτων που περιγράφουν όλες τις λεπτομέρειες για οποιαδήποτε κατασκευή.
- Ο κατασκευαστής θα πρέπει να γνωρίζει τις δυνατότητες των προφίλ και να δίνει σωστές και ενδεδειγμένες λύσεις για κάθε περίπτωση στον πελάτη του.
- Ο κατασκευαστής οφείλει να διαθέτει όλα τα απαραίτητα εργαλεία και μηχανολογικό εξοπλισμό, προκειμένου να παράγει άριστης ποιότητας τελικό προϊόν.
- Οι κατεργασίες - χαντρώματα των προφίλ θα πρέπει να εκτελούνται με απόλυτη ακρίβεια με βάση τις οδηγίες των τεχνικών εγχειριδίων.
- Στα σημεία κοπής, χαντρώματος των προφίλ είναι απαραίτητη η χρήση προστατευτικών υλικών (Bourgal), για την αποφυγή εμφάνισης ηλεκτρόλυσης.
- Κατά τη συναρμογή των προφίλ, είναι απαραίτητη η χρήση αρμόκολλης προκειμένου να σφραγίζονται από τυχόν εισροές νερού και αέρα.
- Ο κατασκευαστής οφείλει και πρέπει να χρησιμοποιεί εξαρτήματα και μηχανισμούς που προτείνει η εταιρία, ώστε να διασφαλίζεται η ποιότητα και η σωστή λειτουργία των κουφωμάτων.
- Κατά την κατασκευή και τοποθέτηση των κουφωμάτων οι βίδες θα πρέπει να είναι γαλβανιζέ ή ανοξείδωτες για την αποφυγή διάβρωσης.
- Ο κατασκευαστής οφείλει να ανοίγει τον απαραίτητο αριθμό νεροχυτών σε ένα κούφωμα για την απορροή των υδάτων, ο οποίος εξαρτάται από τον προσανατολισμό και τη διάσταση του κουφώματος. (Βλέπε τεχνικό εγχειρίδιο).
- Ο κατασκευαστής θα πρέπει να χρησιμοποιεί κυανοακρυλική κόλληλα για τη συγκόλληση των ελαστικών.
- Ο κατασκευαστής οφείλει να κάνει σωστή στήριξη (τακάρισμα) των υαλοπινάκων, με πλαστικά τακάκια, στα προβλεπόμενα σημεία, για τη σωστή λειτουργία του κουφώματος. (Βλέπε τεχνικό εγχειρίδιο).
- Ο κατασκευαστής θα πρέπει ανάλογα με την τυπολογία κάθε κουφώματος να επιλέγει και να τοποθετεί ψευδόκασα, ώστε να έχουμε σωστή στήριξη του κουφώματος.
- Ο κατασκευαστής θα πρέπει να υπολογίσει περιμετρικά έναν αρμό μεταξύ ψευδόκασας και κουφώματος 2,5-3mm στα ψυχρά και 5-6mm στα θερμοδιακοπτόμενα.
- Ο κατασκευαστής πρέπει να επιλέγει τα σωστά υλικά στεγάνωσης κατά την τοποθέτηση.
 - 1) Στο κάτω μέρος εσωτερικά και εξωτερικά του κουφώματος μεταξύ κάσας - μαρμαροποδιάς τοποθετούμε ουδέτερη σιλικόνη ή πολυουρεθανική αρμόκολλη.
 - 2) Στις πλευρές και στο επάνω μέρος εσωτερικά και εξωτερικά του κουφώματος μεταξύ κάσας - τοιχοποιίας τοποθετούμε ακρυλικό στόκο, ο οποίος επιδέχεται βάψιμο. Το βάψιμο στον ακρυλικό στόκο είναι απαραίτητο.

Προσοχή: Οι επιφάνειες (κουφώματος, μαρμαροποδιάς & τοιχοποιίας) να είναι καθαρές και στεγνές, για την αποτελεσματική πρόσφυση των μονωτικών υλικών.

Για οποιαδήποτε απορία σε τεχνικά θέματα, επικοινωνήστε με το τεχνικό τμήμα της εταιρίας.

ΟΔΗΓΙΕΣ ΣΥΝΤΗΡΗΣΗΣ ΚΟΥΦΩΜΑΤΩΝ

Τα συστήματα αλουμινίου χαρακτηρίζονται από την υψηλή ανθεκτικότητά τους στις καιρικές συνθήκες και στο χρόνο. Για τη διασφάλιση και διατήρηση της διαχρονικά καλής λειτουργίας και αισθητικής, χρειάζεται να ακολουθούνται οι παρακάτω απλοί, αλλά βασικοί κανόνες σωστής συντήρησης και καθαρισμού:

- Τα προφίλ αλουμινίου πρέπει να καθαρίζονται σε τακτά χρονικά διαστήματα. Σε βιομηχανικές ή παραθαλάσσιες περιοχές, ο καθαρισμός τους πρέπει να γίνεται συχνότερα και με πολύ μεγάλη σχολαστικότητα.
- Για τον καθαρισμό του αλουμινίου συνιστάται η χρήση νερού και προϊόντων καθαρισμού με ουδέτερο pH.
- Προσοχή σε αλκαλικά υλικά, όπως τσιμέντο, ασβέστης και

γύψος, τα οποία δε πρέπει να μένουν καθόλου προσκολλημένα επάνω στην επιφάνεια του αλουμινίου.

- Αμέσως μετά την τοποθέτηση των κουφωμάτων θα πρέπει να αφαιρείται το προστατευτικό φιλμ από την επιφάνεια του αλουμινίου, η έκθεσή του στην ηλιακή ακτινοβολία δημιουργεί πρόβλημα.
- Τα κινητά μέρη, οι μηχανισμοί και τα ελαστικά θα πρέπει να καθαρίζονται και να λιπαίνονται με σπρέι σιλικόνης σε τακτά χρονικά διαστήματα.
- Σε κάθε περίπτωση 1 φορά το χρόνο είναι απαραίτητος ο έλεγχος - συντήρηση των συστημάτων αλουμινίου από επαγγελματία αλουμινοκατασκευαστή.

INSTRUCTIONS FOR THE CONSTRUCTION OF FRAMES

- Fabricator should always have all the necessary technical documentation, manuals and catalogs of systems that describe all the details of any type of construction.
- Fabricator should be aware of the possibilities of profiles in order to provide the appropriate solutions for each case at the client.
- Fabricator should have all the necessary tools and machinery in order to produce high quality products.
- Milling and machining on profiles must be executed with absolute precision based on the instructions of the technical manuals.
- At the cutting points (piercing) of profiles is necessary to use protective materials (Bourgal), to avoid the appearance of electrolysis.
- At the assembly of profiles is necessary to use sealant (polyurethane adhesive) in order to seal the profiles from any water inflows and air.
- Fabricator should always use all the necessary accessories and mechanisms recommended by the company to ensure the quality and proper functionality of the frames.
- At the construction and installation of the frames, screws should be of stainless steel or galvanized to prevent corrosion.
- Fabricator should open all the necessary weep holes in a frame for runoff water. The number of weep holes depend on the orientation and dimensions of the frame. (See technical manual).
- Fabricator should use cyanoacrylate glue to the contact points of gasket.
- Fabricator must properly support (shims application) the glazing, with plastic shims, at the projected points for the proper function of the frame. (See technical manual).
- Fabricator should select and place subframe depending on the typology of each frame for the proper support of the frame.
- Fabricator should estimate a perimeter joint between the frame and subframe of 2,5-3mm for non-thermal break systems and 5-6mm for thermal break systems.
- Fabricator must choose the correct sealing materials during installation. More specifically:
 1. We place neutral silicone or polyurethane sealant at the bottom, inner and outer of the frame, between frame and sill.
 2. We place acrylic putty both sides and on the top inner and outer of the frame, between the frame and the wall. Painting in acrylic putty is necessary.

Attention: The surfaces (frame, sill & wall) must be clean and dry for the effective adhesion of insulating materials.

For any questions on technical matters, contact the technical department of the company.

INSTRUCTIONS FOR PROTECTION & MAINTENANCE OF FRAMES

Aluminium systems are characterized by high resistance to weather conditions and time.

To ensure and maintain good function and timeless beauty, it is necessary to follow the simple but basic below rules for proper maintenance and cleaning:

- Aluminium profiles must be cleaned at regular basis.
- In industrial or coastal areas, cleaning must be done more often and with great meticulousness.
- At the time of cleaning is recommended to use water and cleaners with a neutral pH.
- Alkaline materials such as cement, lime and plaster should not remain, at any time, on the aluminium surface.
- Immediately after the installation of frames, the protective film must be removed from the surface of aluminium, where its exposure to sunlight may cause a serious damage.
- The moving parts, mechanisms and gaskets should be cleaned and lubricated with silicone spray periodically.
- In any case, a full maintenance control of aluminium systems - once a year - is necessary from a professional fabricator.

Διαθέσιμα συστήματα αλουμινίου

Available aluminium systems



AL 200



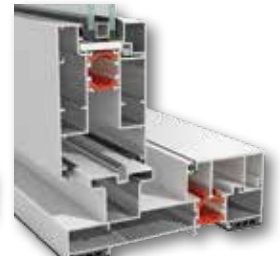
AL 205



AL 220



AL 230



AL 250



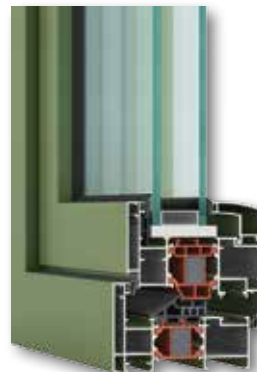
AL 410



AL 450



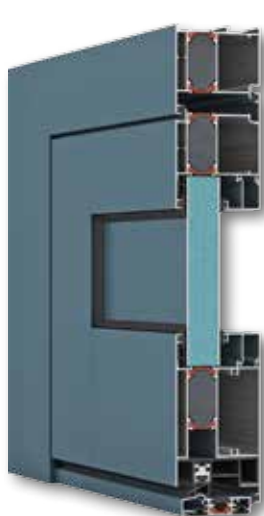
AL 510



**AL 570
Dynamic Plus**



**AL 570
Dynamic**



AL 590
24mm Polyamide



AL 590
16mm Polyamide



EW 50
Curtain Wall



SR 750
Rolling Shutter

Γενικές Πληροφορίες

- Ο κατάλογος αυτός έχει συνταχτεί με μεγάλη προσοχή. Η εταιρία δεν ευθύνεται για τυχόν τεχνικά, τυπογραφικά ή ορθογραφικά λάθη που μπορεί να προκύψουν.
- **Η πιο πρόσφατη έκδοση αυτού του καταλόγου είναι διαθέσιμη στην επίσημη ιστοσελίδα της εταιρείας.**
- Η εταιρεία διαθέτει μια πλήρη γκάμα καταλόγων για όλα τα προϊόντα της. Παραγγείλετε ή κατεβάστε δωρεάν τον κατάλογο που σας ενδιαφέρει στην επίσημη ιστοσελίδα aluminco.com
- Εγγραφείτε τώρα στο aluminco.com και μάθετε πρώτοι τα τελευταία νέα, εφαρμογές και μελέτες της ALUMINCO.

General Information

- This catalog has been compiled with the greatest of care. The company cannot be responsible for any technical, printing or spelling errors that may occur.
- **The latest version of this catalog is available at the official website of the company.**
- The company has a full range of catalogs for all products. Order or download free the catalog you are interested in from the official website aluminco.com.
- Register now to aluminco.com and find the latest news, new applications and studies of ALUMINCO.



Η ημερομηνία έκδοσης του καταλόγου αναγράφεται στο οπισθόφυλλο.
The date of issue of this catalog is written at the back cover.



Σύστημα Σκίασης
Shadow System



04/2016

Βιομηχανία Συστημάτων Αλουμινίου - 320 11 Οινόφυτα Βοιωτίας
τηλ. 22620 47000 - fax 22620 47090 - info@aluminco.com, sales@aluminco.com
Aluminium Building Systems Industry - 320 11 Inofita Viotia - Greece
tel. +30 22620 47000 - fax +30 22620 47090 - info@aluminco.com, exports@aluminco.com