

# OUTDOOR *living*

Pergolas ■ Canopies ■ Auvents





*Creativity in progress*



**A**LUMINCO, headquartered in Inofyta Viotias, was the first company in this sector which, since its establishment, launched the production of items made of cast aluminium in traditional designs.

After 31 years of experience in the aluminium sector, the company has evolved into a vertically integrated aluminium industry.

Its production facilities include integrated processing, powder coating, assembly, finishing, packaging and storage units for the products it produces and delivers.

ALUMINCO offers a wide range of aluminium products and systems, architectural and construction solutions, which include:

- A full range of tilt & turn as well as sliding, cold and thermal break aluminium systems, as well as curtain wall
- A variety of designs on aluminium panels for any architectural or construction requirement, with an emphasis on style, functionality and safety
- Safety doors and reinforced doors for main entrances suitable for private or commercial buildings. Available in traditional or modern designs, in a large variety of patterns and colors
- Railing systems for balconies, patios and stairs. In traditional and modern designs, made of cast aluminium, aluminium or inox type profiles and glass railing systems

- Outdoor systems, such as Pergolas, shading systems, canopies, gates, fences and lighting posts, offering integrated solutions for the construction of high demand buildings

ALUMINCO exports its products to over 60 countries globally and is always at the forefront of innovative development of products and systems satisfying the most demanding clients.

The powder coating process is certified by QUALICOAT and SEASIDE CLASS (seaside class processing) specifications. Furthermore, ALUMINCO also conforms to the ISO 9001 certified by TUV Austria, for quality management system and the ISO 14001 environmental management system.

All aluminium and railing systems are designed, developed and tested by our Research & Development department and are then certified by established institutes and international organizations, such as the IFT Rosenheim in Germany, the Istituto Giordano in Italy, the EKANAL (Greek Center of Aluminium Development) in Greece.





**A**LUMINCO, siégeant à Inofyta Viotias (40km d' Athènes et 70km de l' aéroport international Eleftherios Venizelos) fut la première société en Grèce qui a lancé la fabrication de produits en aluminium en fond d' alu au design classique.

Avec son expérience de plus de 31 ans, la société a évolué dans une industrie d' aluminium verticale grâce aux investissements et développement de sa capacité de production.

ALUMINCO offre une vaste gamme de produits et systèmes en aluminium, en satisfaisant de demande les plus exigeantes, tels que:

- Une gamme complète de Systèmes de menuiserie, ouvrant à la française, coulissant, coulissant à lever, mur rideau, en rupture thermique ainsi qu' en série froide.
- Une gamme variée de panneaux en aluminium, compatible avec tout les systèmes de menuiserie, au style contemporain ou classique
- Des portes d' entrée, portes de sécurité, adaptable aux bâtiments privé ou même de commerciaux, grâce au grand choix de modèles

- Une gamme de systèmes de garde corps, le plus complet du marché.
- Nos systèmes d' ombrage, Pergolas, marquises, clôtures et portails et éclairage ne laissent pas aucune espace qui n' est pas «habillé» par ALUMINCO.

Les produits ALUMINCO sont diffusés dans plus de 60 pays à travers le monde! Guidés par nos clients et par la demande du marché, nous nous efforçons de satisfaire les demandes les plus exigeantes, aussi bien en qualité que en fonctionnalité.

Notre plant de laquage électrostatique, et procédure de laquage sont bien certifiés par QUALICOAT et selon spécifications de SEASIDE CLASS.

Le respect d' ALUMINCO pour l' environnement est bien prouvé par ISO 14001, et ISO 9001 (norme internationale) émis par l' organisme TUV d' Autriche (gestion / management de la qualité).

Pour suivre les tendances architecturales fortes, ALUMINCO et son équipe, commence par la conception, le design et finissent par la mise en œuvre de l' ensemble de produits et systèmes.





# Index

Shading systems / Systèmes d' ombrage	9
Classic traditional	10
Modern	14
Entrance canopies / Auvents pour les portes d'entrée	22
Applications	24
Purlin support / Appui de pannes	25
Modern pergola assembly view / Vue de la montage de la pergola moderne	26
Modern pergola cutting calculation / Debitage de la pergola moderne	30
Examples of fixed louver / Exemples des louvres fixes	32
Examples of louver types in pergola / Exemples des louvres	33
Examples of motion connector / Exemples de connecteur de mouvement	34
Example of motor connection with louvers / Exemple de connection louvres	36
Examples of drainage application / Exemples d' application evier en pergola	38
Profile & Accessories for traditional pergola / Profil & Accessoires de pergola traditionnelle	40
Profiles & Accessories / Profils & Accessoires	41
Polycarbonate sheet support system / Système d'Appui des panneaux en polycarbonate	43
List of canopies / Liste des toitures	44
Moments of inertia - Drag moments / Force d' inertia - Coefficients de resistance	45

# Pergolas Canopies Auvents

ALUMINCO pergolas and canopies are awesome additions to any open space or private areas, whether residential or commercial property.

Entirely made of aluminium and easy to install, they ensure quality and protection without compromising on comfort and style.

With exceptional design and a wide range of colors they transform all dull areas into beautiful outdoor environments, offering fully-customized solutions as well.

Les pergolas et les auvents ALUMINCO ont des ajouts géniaux à tout espace ouvert ou privé, qu'ils soient commerciaux ou résidentiels.

Entièrement en aluminium et faciles à installer, ils garantissent la qualité et la protection sans compromettre le confort et le style.

Avec un design exceptionnel et une large gamme de couleurs, ils transforment toutes les zones ennuyeuses en beaux environnements extérieurs, offrant également des solutions entièrement personnalisées.





## 10 Classic Traditional

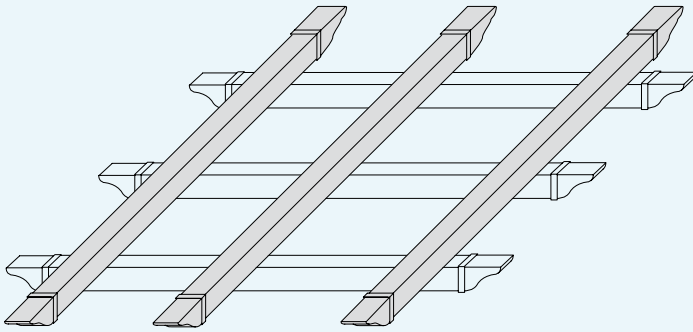
Traditional pergolas are resistant to all weather conditions, easy to assemble and maintenance free. Powder coating finishes are available in many colors of seaside class quality and in several wood imitation shades.

La pergola traditionnelle peut être posée sur tout type de bâtiment, donnant un aspect classique. Elle résiste aux conditions atmosphériques facilement assemblée et installée, et ne nécessitant aucun entretien particulier. Grâce à la peinture électrostatique, une haute protection contre la salinité est atteinte. La pergola traditionnelle d'ALUMINCO est disponible en tous les coloris RAL et teintes bois.

Designed in an identical line with that of classic wood pergolas.

Dessinée en ligne identique à celle de la pergola classique en bois.





Classic - Classique



Designed in an identical line with that of classic wood pergolas.  
Dessinée en ligne identique à celle de la pergola classique en bois.



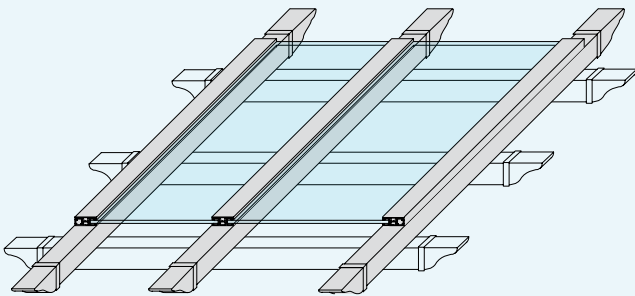
# Classic Traditional

## With polycarbonate sheets

Traditional pergolas may be combined with polycarbonate panels that offer additional protection from various weather conditions. They offer style and comfort to any outdoor living area, guaranteed by Lexan® polycarbonate sheets, which are exclusively represented in Greece by ALUMINCO.

## Avec panneaux en polycarbonate

Des panneaux en polycarbonate peuvent se fixer sur la pergola traditionnelle, ce qui accentue la protection contre les conditions atmosphériques. ALUMINCO, est le distributeur officiel de Lexan® en Grèce.



Classic - With polycarbonate sheets  
Classique - Avec panneaux en polycarbonate



Ceiling support system with polycarbonate sheet.  
Système de support d'auvent avec panneaux en polycarbonate.

SABIC Innovative PLASTICS™  
سابق سابك  
Lexan® Tough Virtually Unbreakable Polycarbonate Sheet  
Authorized Distributor

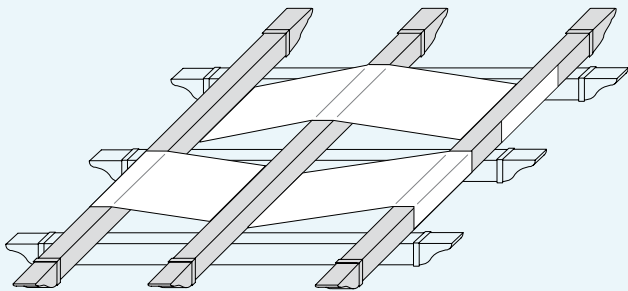


### Traditional - With canvas roofing

The combination of traditional pergola with canvas roofing offers additional protection and shading, lending simultaneously the sense of noble, particularly when combined with wood imitation shades. This solution is ideal for applications intended for traditional summerhouses, giving the charm of country style.

### Pergola traditionnelle en toile

L'usage de toile accentue la protection solaire. Sa combinaison avec des teintes bois donne un résultat d'esthétique exceptionnel. Solution idéale pour de maisons de campagne et des maisons de style traditionnel offrant le charme requis par la tradition.



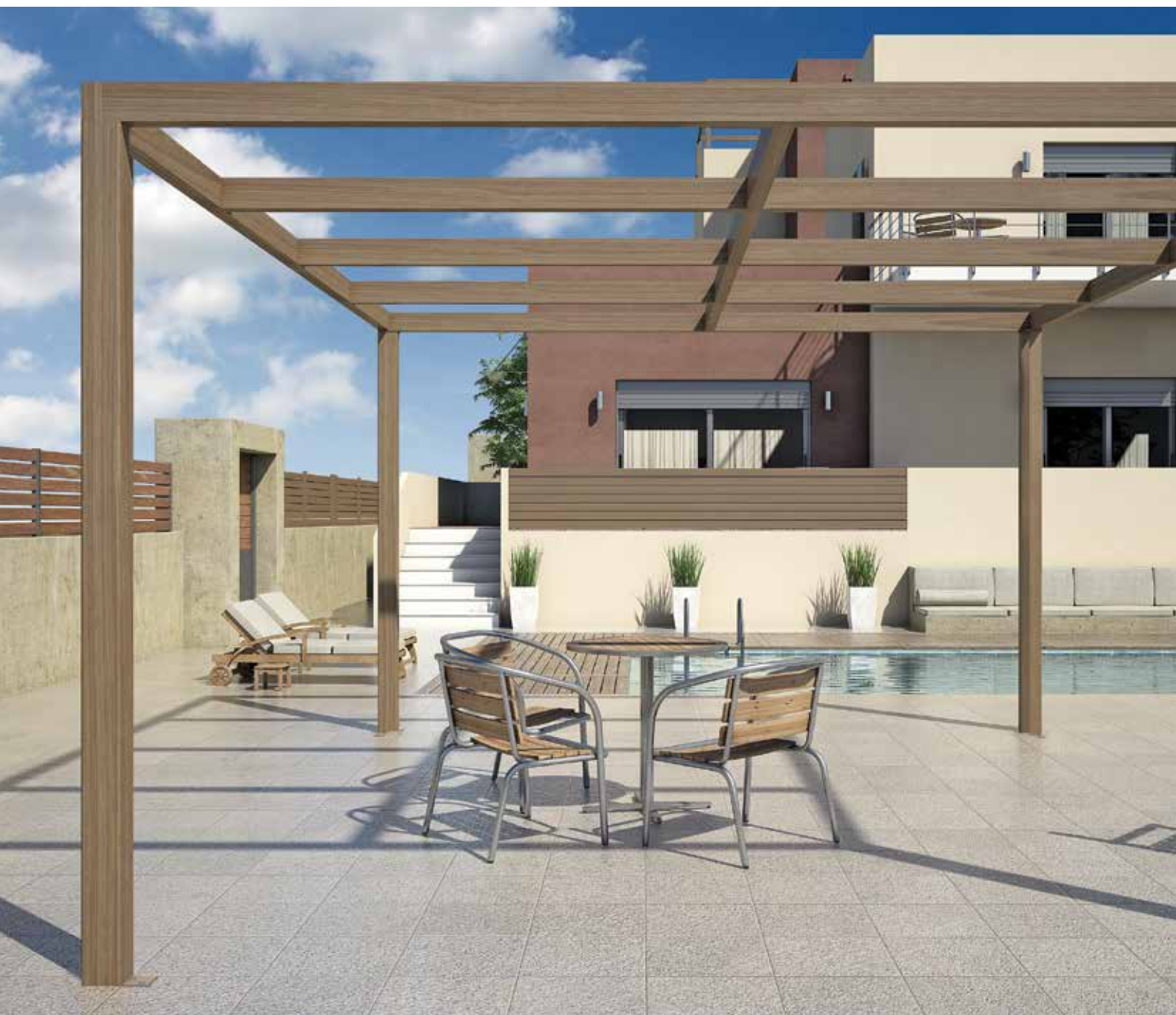
Classic - With canvas roofing  
Classique - En toile

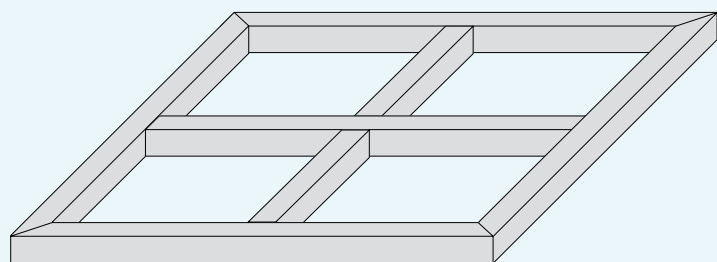


## 14 Modern

A modern version of aluminium pergolas in simple and minimal line, suitable for buildings with the concept "less is more". Available in several colors, with seaside class powder coating and indisputable high construction quality. It is the ideal architectural solution for modern houses.

Une proposition moderne pour les pergolas en aluminium en lignes simples et distinctes s'adaptant aux bâtiments de hautes demandes et spécifications architecturales. Disponible en une grande variété de couleurs (peinture électrostatif «Seaside Class»). Il s'agit de la solution idéale pour des maisons d'architecture contemporaine.

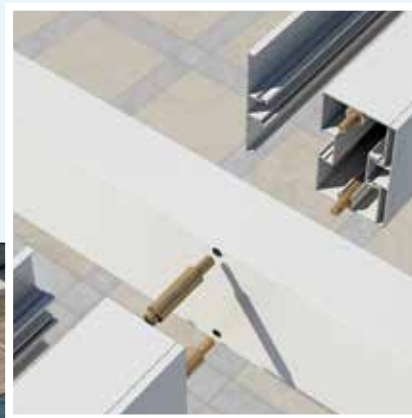




Modern - Moderne

Easy and fast construction. Special joints for the installation of transversal purlins on crossbars without further processing or joints.

Facile et rapide façon de construction. Connecteurs spéciaux pour l' installation de pannes transverses sur les barres sans autre traitement ou assemblage.



The frame is firstly set and then the square joints are made inside the total construction.  
Le cadre est fixé d' abord et après les joints carrés sont créés dans la construction.

# 16 Modern

## With polycarbonate sheets

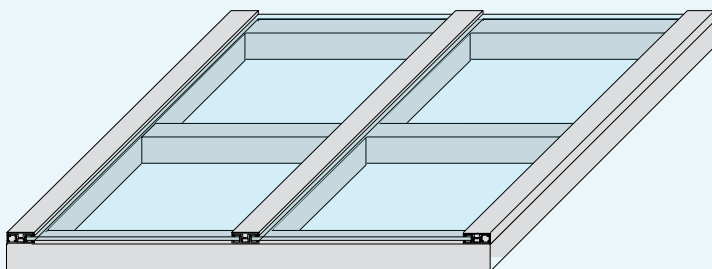
Polycarbonate panels may be fitted on modern pergolas, adding protection from weather conditions. Ideal for gardens, swimming pools, roof gardens, etc. adding style and particular aesthetics. Lexan® polycarbonate sheets officially distributed in Greece by ALUMINCO, make safe and impermeable pergolas.

## Moderne avec panneaux en polycarbonate

La pergola moderne peut également accepter des panneaux en polycarbonate favorisant la protection contre les conditions atmosphériques.

Application idéale en jardins, en piscines, en terrasses etc. L' utilisation des panneaux en polycarbonate Lexan® favorise l' étanchéité.

(ALUMINCO est le distributeur officiel de Lexan® en Grèce)



Modern - With polycarbonate sheet  
Moderne - Avec panneaux en polycarbonate

Modern kiosk-style weatherproof pergola with polycarbonate sheet.

Pergola moderne avec panneaux en polycarbonate - l' étanchéité et l' esthétique contemporaine.





The use of woven canvas offers shading and a modern or traditional result, depending on the desirable style.

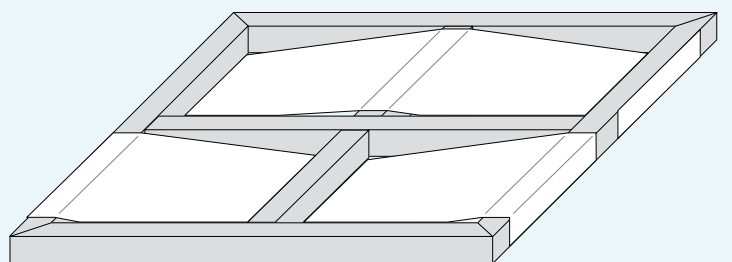
L'emploi de toile tricoté accentue l'ombrage d'ombrage avec un effet moderne ou traditionnel, selon le style que vous désirez.

### With canvas roofing

Another version of pergola, featuring a soft line of canvas on the fixed aluminium structure. The combination of modern pergolas with canvas offer additional shading to balconies, gardens etc.

### Moderne pergola en toile

L'usage de toile sur la pergola moderne favorise l'ombre en jardins, balcons ou en espaces professionnels.



Modern - With canvas roofing  
Moderne - En toile

## 18 Modern

### With movable louver blades

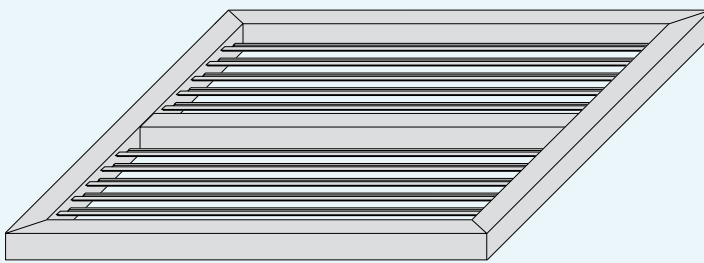
The technological evolution in shading systems!

An exceptional modern design construction characterized by top functionality and high aesthetic value. The pergola can be motorized, providing the optimum angle for best sun-shading. It can be easily and accurately handled through a remote control.

### Avec stores vénitiens mouvants

L' évolution technologique dans les systèmes d' ombrage!  
Une solution efficace et esthétique.

L' inclinaison du profilé d' auvent est ajustée mécaniquement. C' est une structure qui rêforme esthétiquement l' architecture du bâtiment.



Modern - With movable louver blades  
Moderne - avec stores vénitiens mouvants





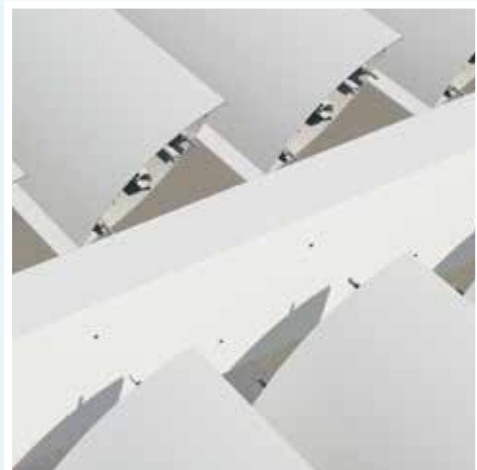
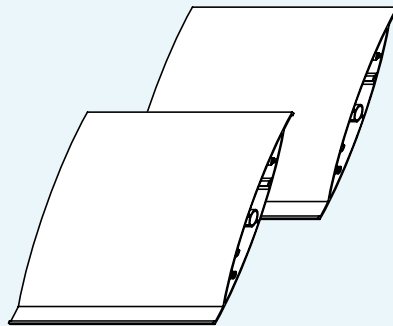
**With fixed louver blades**

Class meets quality. One more option of the modern pergola, where fixed louver blades may be used in certain parts, giving originality to modern design. Highly recommended for those seeking things out of the ordinary.

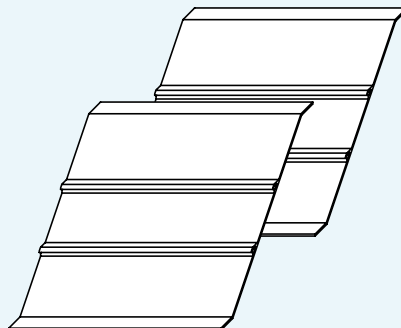
**Avec stores vénitiens fixés**

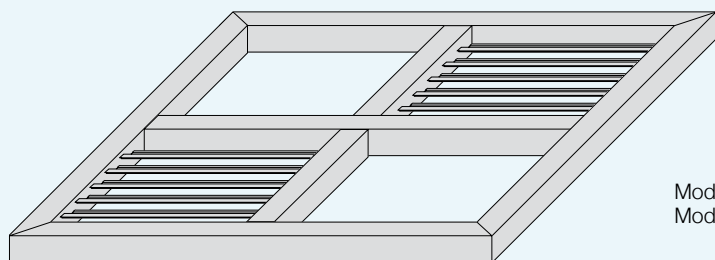
L'élégance rencontre la qualité. Une autre option pour la pergola moderne où les stores vénitiens peuvent être utilisés en certaines parties de la structure, créant des combinaisons originales. Elle est la solution parfaite d'architecture pour une conception nouvelle et avancée.

Optional oval louver blades.  
Option de store vénitien ovale.



Optional straight louver blades.  
Option de store vénitien droite.





Modern - With fixed louver blades  
Moderne - Avec stores vénitiens fixés



## Entrance Canopies

Entrance canopies are an ideal solution for the protection of main entrances and professional spaces from rain and sun. They are made of pure aluminium, powder coated, in traditional and modern designs. They are available with solid polycarbonate Lexan® sheets. They are easily installed without intervening in the building's architecture, available in four beautiful designs, providing an excellent aesthetic and functional result.

Available in standard dimensions (100, 120, 140, 180 and 220cm - depth 100cm depending on the design and thickness of the construction).

## Auvents pour les portes d'entrée

Ces auvents sont la solution idéale pour protéger les portes d'entrée des maisons et des bâtiments de société de la pluie et le soleil. Ils sont fabriqués en aluminium et sont disponibles en dessins traditionnels et modernes et de panneaux en polycarbonate Lexan®. Ils sont fixés facilement sans interférer sur l'architecture du bâtiment. Quatre dessins offrent un excellent effet esthétique et fonctionnel.

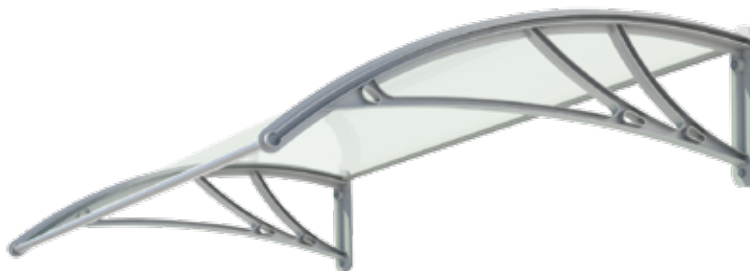
Disponible en panneaux de 100, 120, 140, 180 et 220cm et épaisseur 100cm.



## Series 292

CODE	DIMENSIONS (mm)
292-201	1000 x 1000
292-202	1200 x 1000
292-204	1400 x 1000

Standard aluminium colors: Ral 9016, Ral 9005, Ral 9006, Ral 7016.



## Series 294

CODE	DIMENSIONS (mm)
294-200	1400 x 1025
294-201	1800 x 1025
294-202	2200 x 1025

Standard aluminium colors: Ral 9016, Ral 9005, Ral 9006, Ral 7016.



## Series 295

CODE	DIMENSIONS (mm)
295-200	1400 x 1025
295-201	1800 x 1025
295-202	2200 x 1025

Standard aluminium colors: Ral 9016, Ral 9005, Ral 9006, Ral 7016.

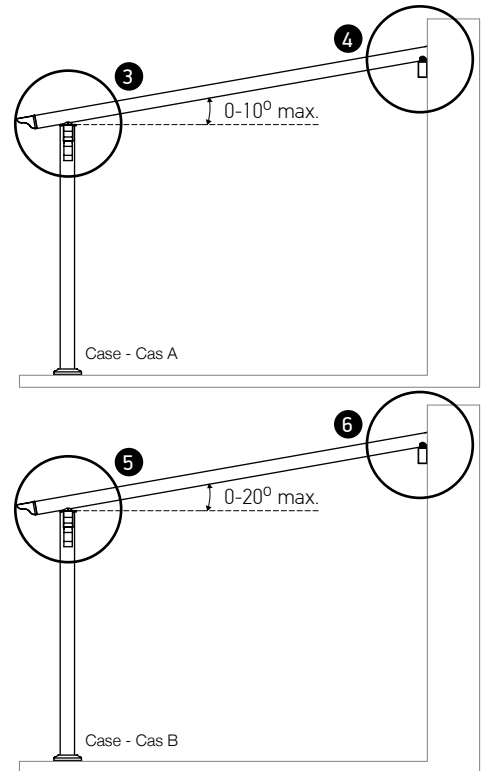
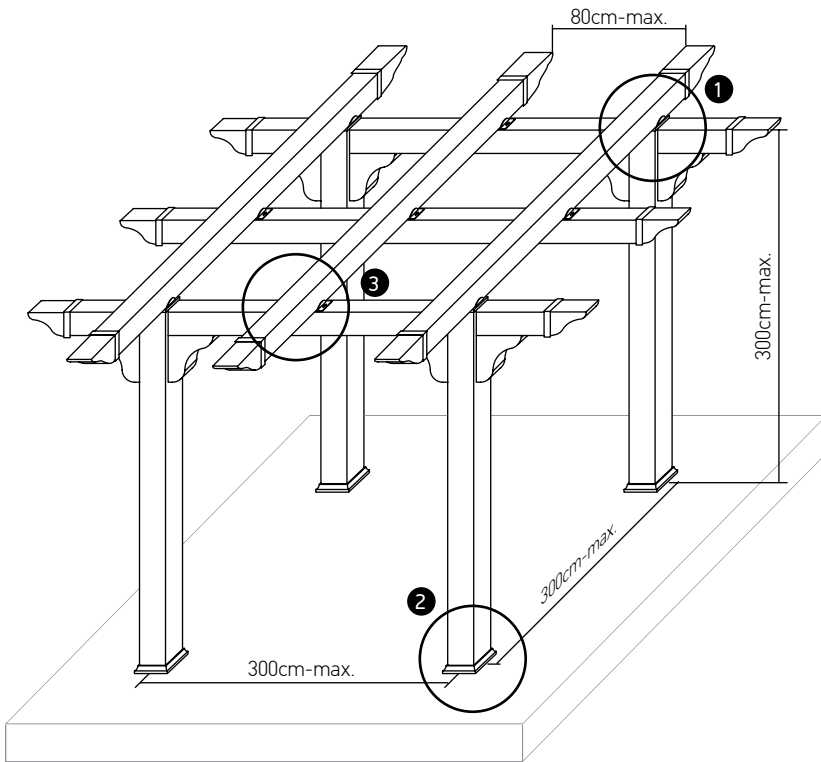


## Series 296

CODE	DIMENSIONS (mm)
296-200	1400 x 1025
296-201	1800 x 1025
296-202	2200 x 1025

Standard aluminium colors: Ral 9016, Ral 9005, Ral 9006, Ral 7016.



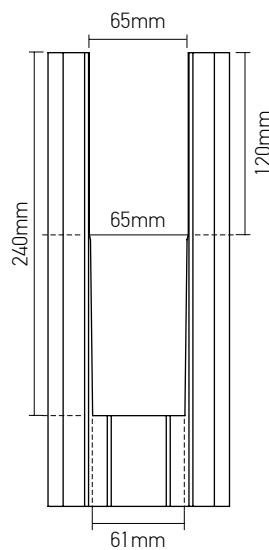
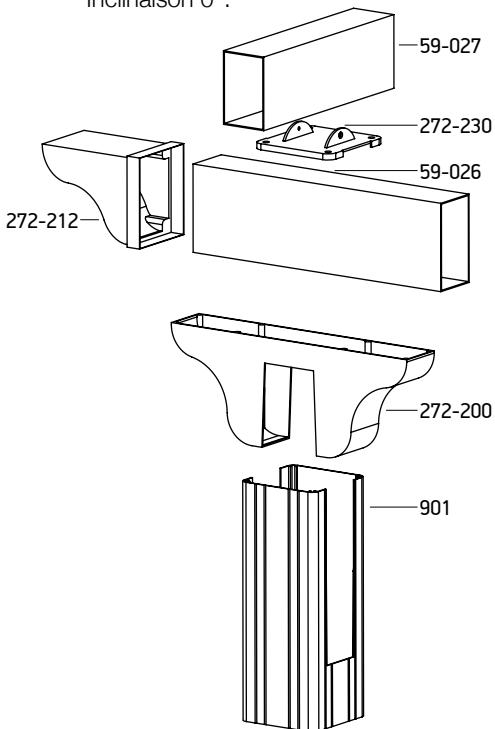


Column process - Traitement de colonne

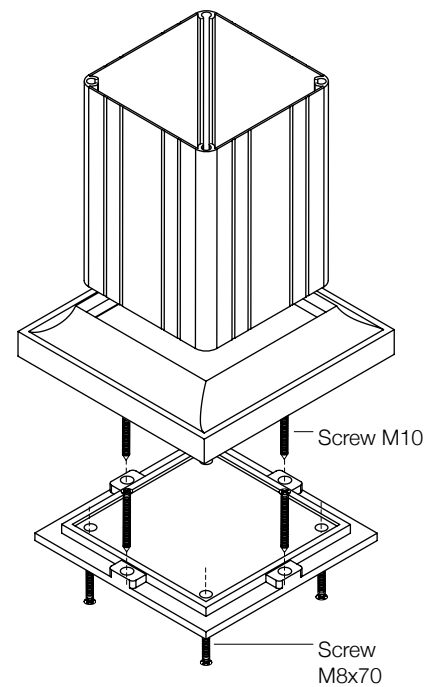
1 Inclination 0°.  
Inclinaison 0°.

Column cutting off for the  
supporting base and the  
crossbar.

Découpage de la colonne pour le  
support et la barre.

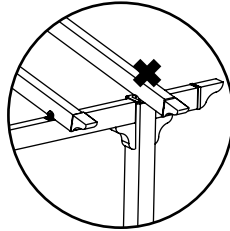
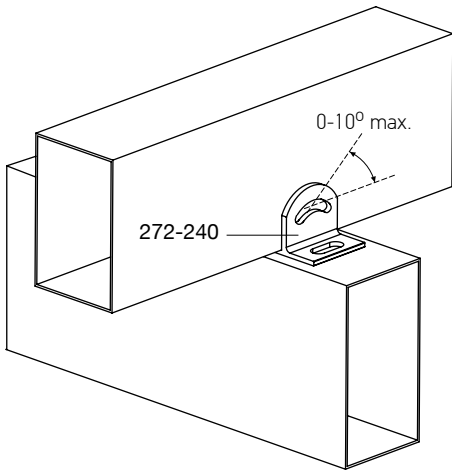


2 Column Support on ground.  
Fixation de la colonne au sol.





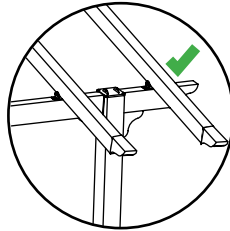
- 3 Inclination up to 10°.  
Inclinaison jusque 10°.



**272-240**

Wrong way of support.

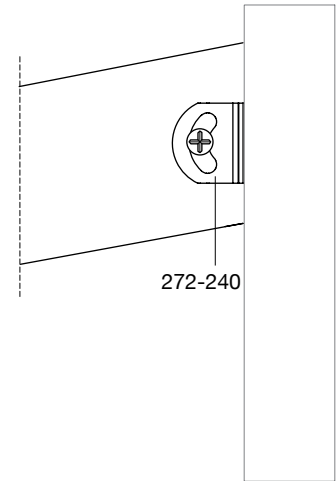
Pose incorrecte d'appui.



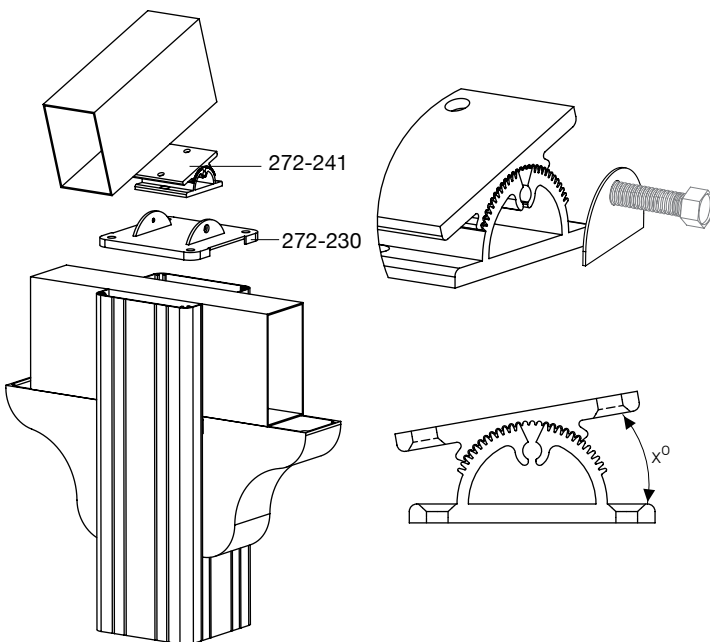
Correct way of support.

Pose correcte d'appui.

- 4 Transom on wall.  
Montage mural de la panne.

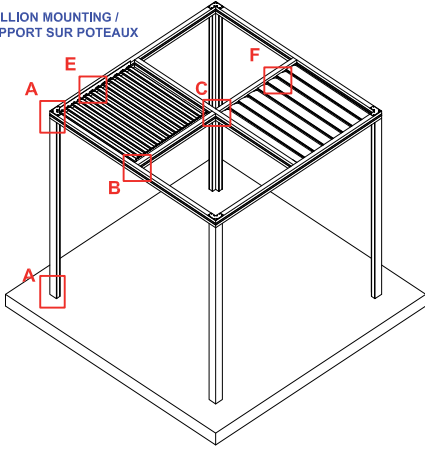


- 5 Inclination up to 20°.  
Inclinaison jusque 20°.

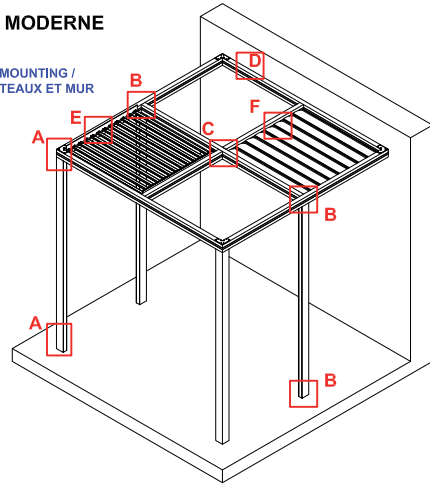


**MODERN PERGOLA ASSEMBLY VIEW / VUE DE LA MONTAGE DE LA PERGOLA MODERNE**

MULLION MOUNTING /  
SUPPORT SUR POTEAUX

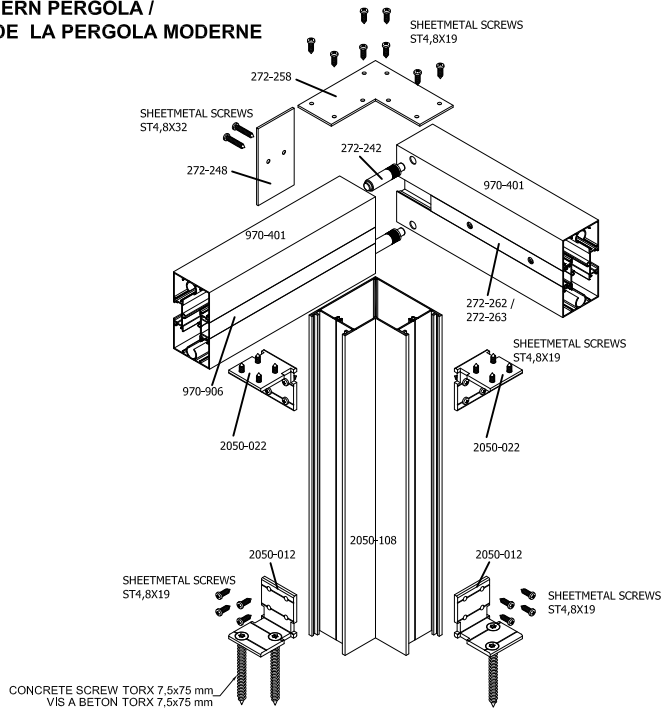
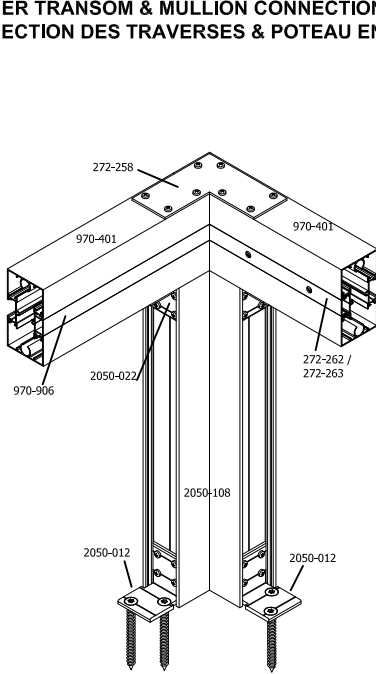


MULLION & WALL MOUNTING /  
SUPPORT SUR POTEAUX ET MUR



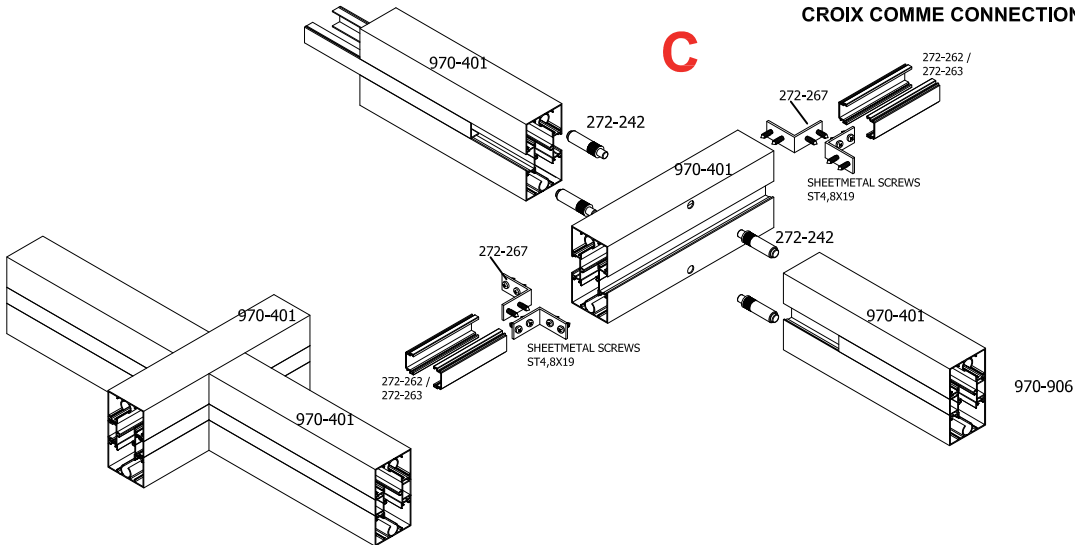
**CORNER TRANSOM & MULLION CONNECTION OF MODERN PERGOLA /  
CONNECTION DES TRAVERSES & POTEAU EN ANGLE DE LA PERGOLA MODERNE**

**A**



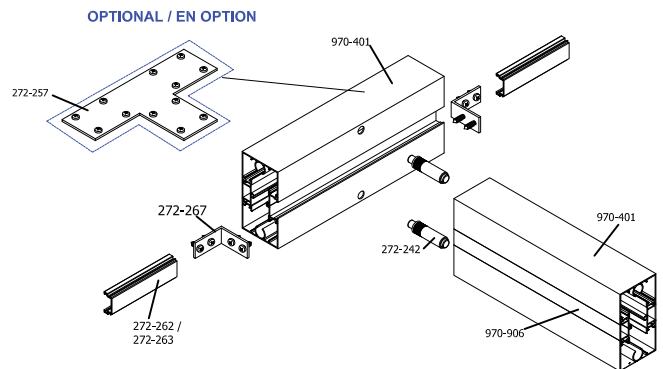
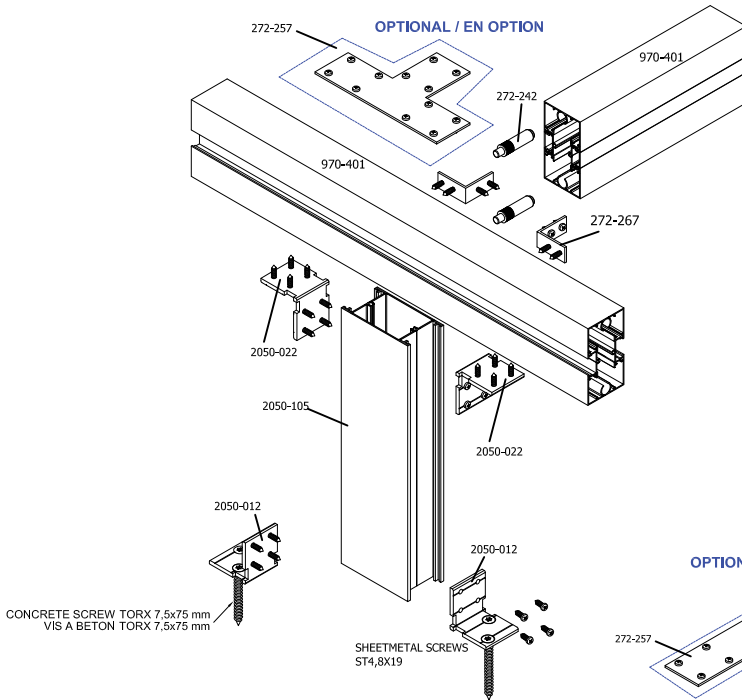
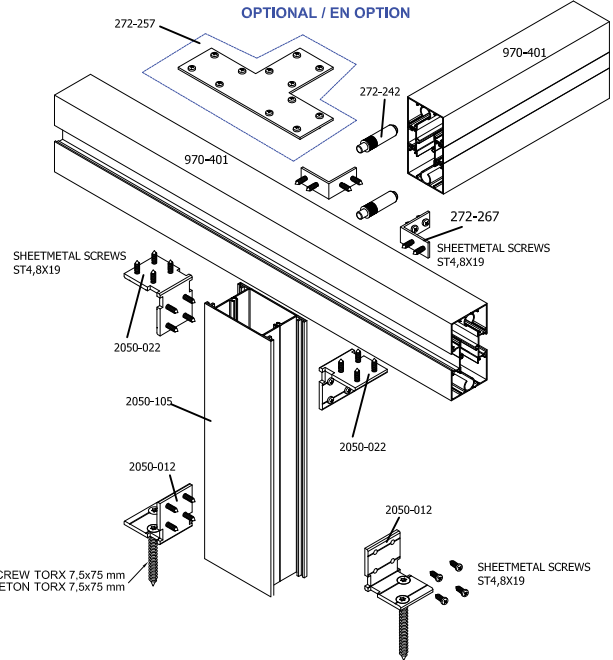
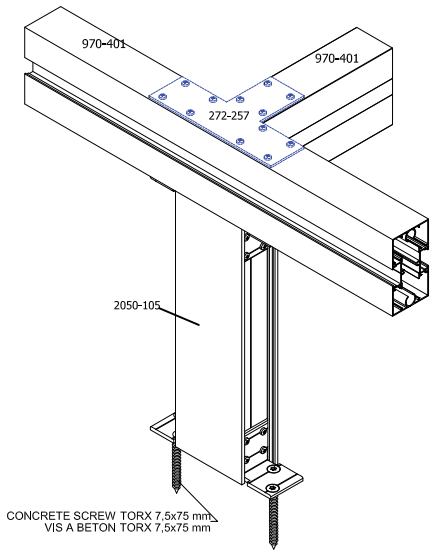
**TRANSOM CROSS LIKE CONNECTION /  
CROIX COMME CONNECTION DES TRAVERSES**

**C**



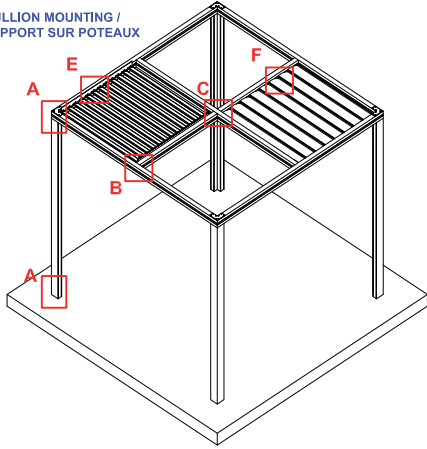
# TRANSOM/TRVERSE TEE-CONNECTION - ADAPTION OF INTERNAL MULLION CONNECTION TRAVERSE/TRVERSE DE LA PERRGOLA - TRANSPOSITION DES POTEAUX INTERIEURES

**B**

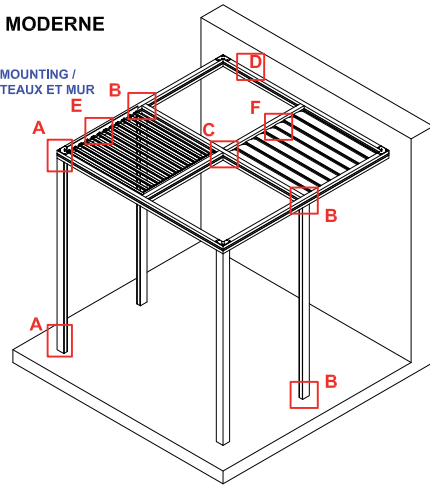


**MODERN PERGOLA ASSEMBLY VIEW / VUE DE LA MONTAGE DE LA PERGOLA MODERNE**  
 (CONTINUE / CONTINUER)

MULLION MOUNTING /  
SUPPORT SUR POTEAUX



MULLION & WALL MOUNTING /  
SUPPORT SUR POTEAUX ET MUR

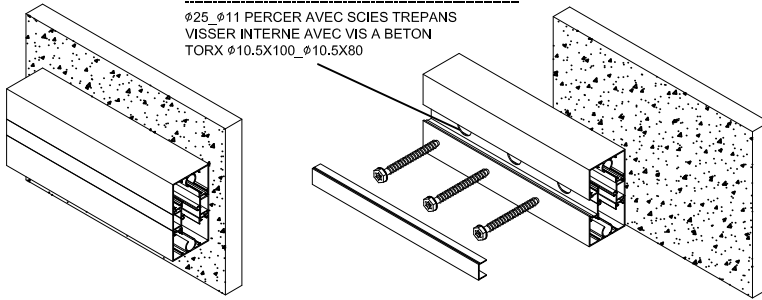


**WALL MOUNTING ASSEMBLY VIEW /  
VUE DE LA MONTAGE DE VISSAGE SUR MUR**

**D**

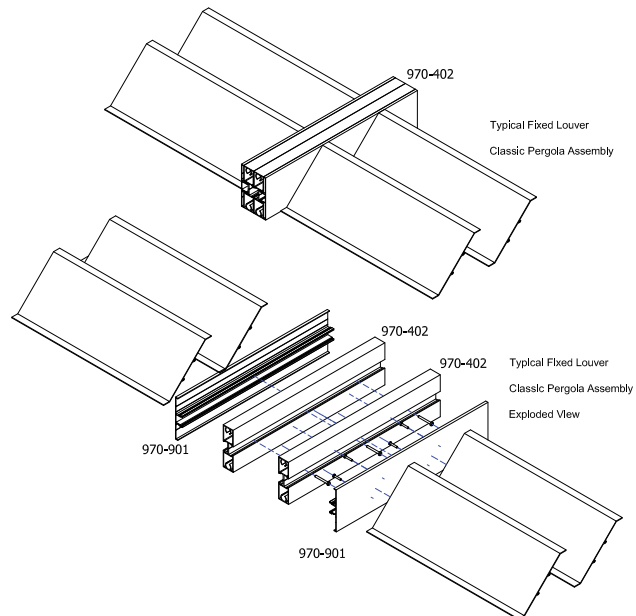
Ø25\_Ø11 HOLESAWS DRILL  
SCREW INTERNALLY WITH CONCRETE SCREW  
TORX Ø10.5X100\_Ø10.5X80

Ø25\_Ø11 PERCER AVEC SCIES TREPANS  
VISSER INTERNE AVEC VIS A BETON  
TORX Ø10.5X100\_Ø10.5X80



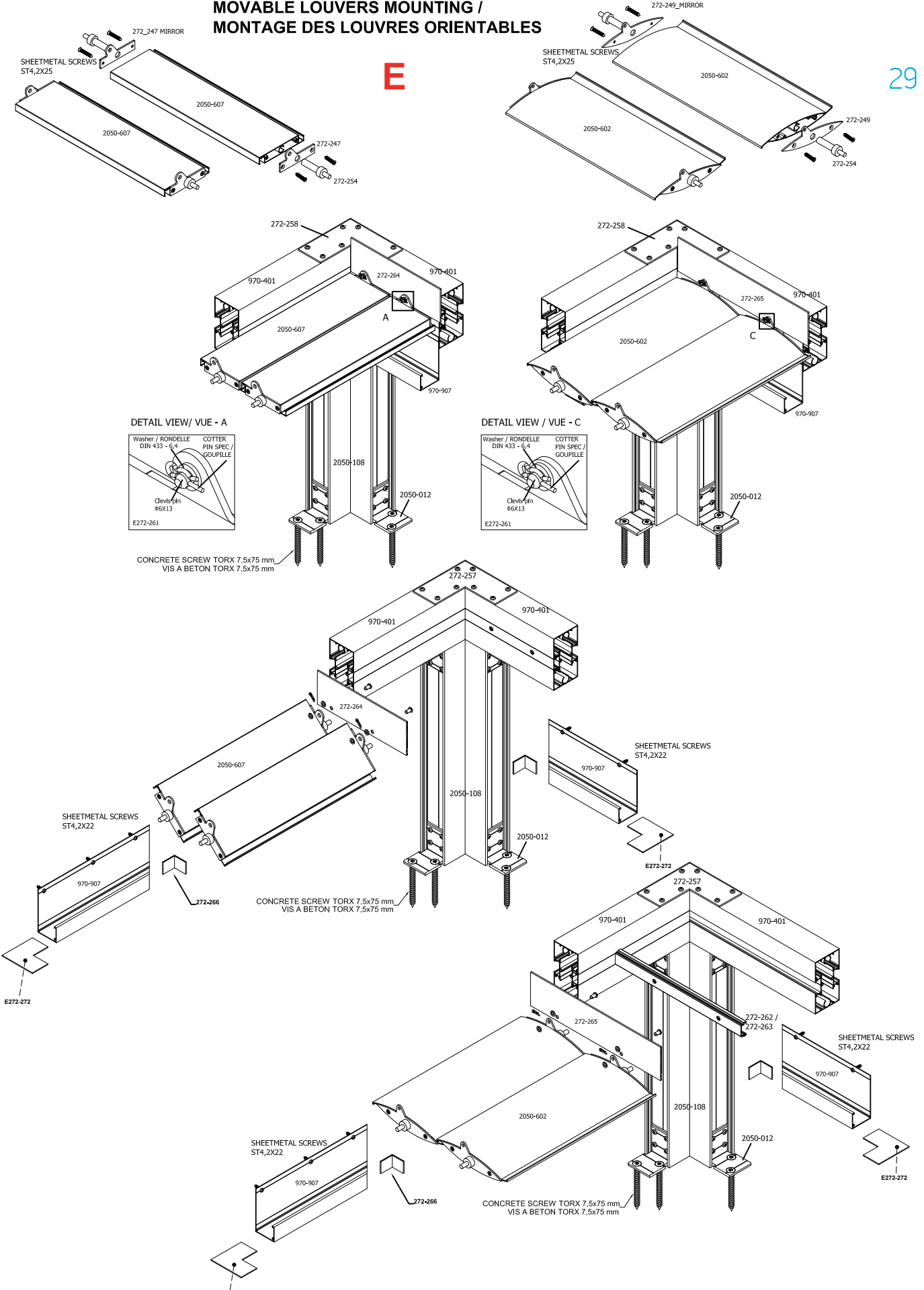
**CONNECTION OF FIXED LOUVER / CONNECTION DES LOUVRES FIXE**

**F**

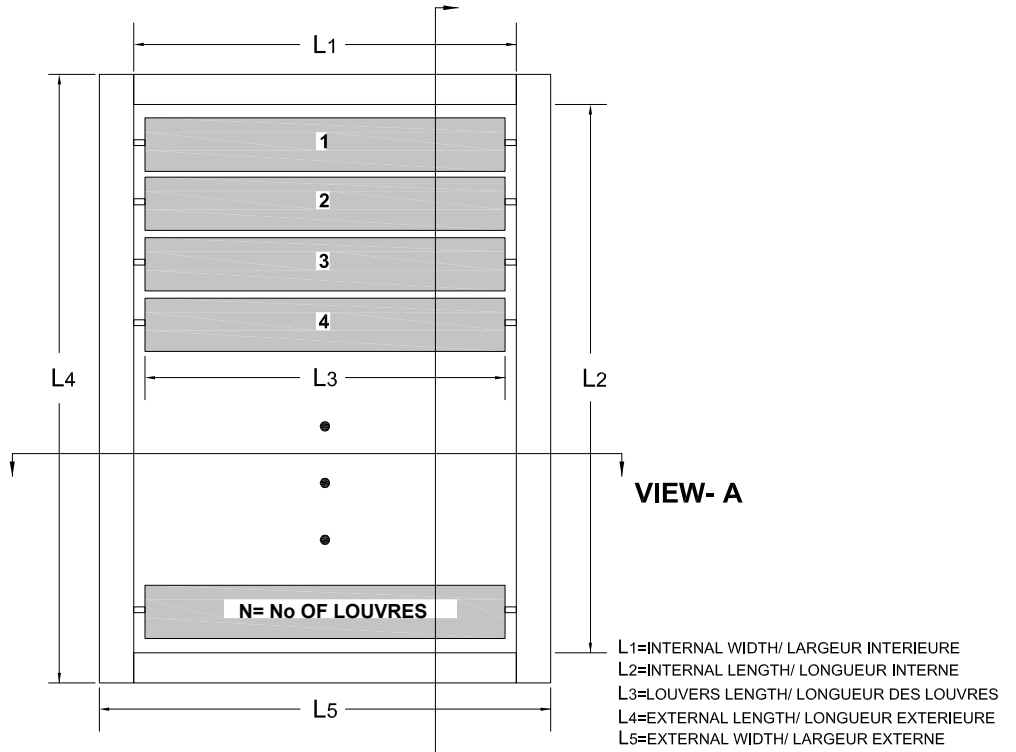


# MOVABLE LOUVERS MOUNTING / MONTAGE DES LOUVRES ORIENTABLES

**E**

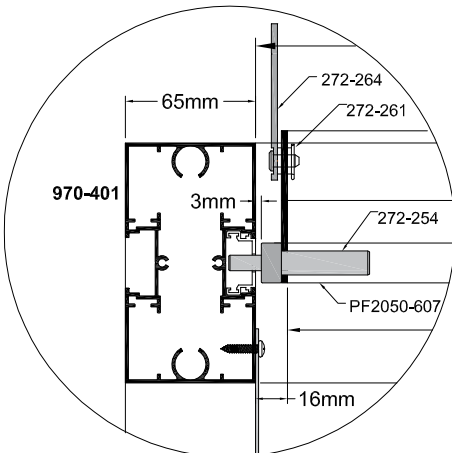


# MODERN PERGOLA CUTTING CALCULATION / DEBITAGE DE LA PERGOLA MODERNE

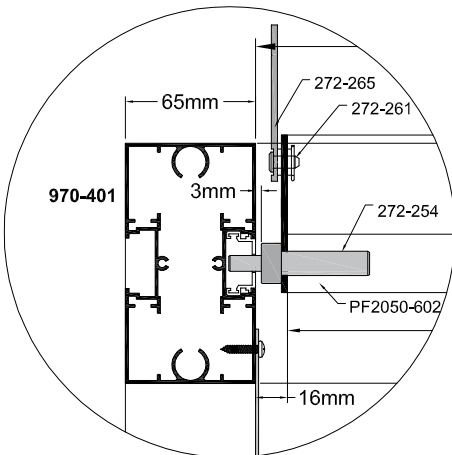


L1=INTERNAL WIDTH/ LARGEUR INTERIEURE  
 L2=INTERNAL LENGTH/ LONGUEUR INTERNE  
 L3=LOUVRES LENGTH/ LONGUEUR DES LOUVRES  
 L4=EXTERNAL LENGTH/ LONGUEUR EXTERIEURE  
 L5=EXTERNAL WIDTH/ LARGEUR EXTERNE

DETAIL VIEW- K

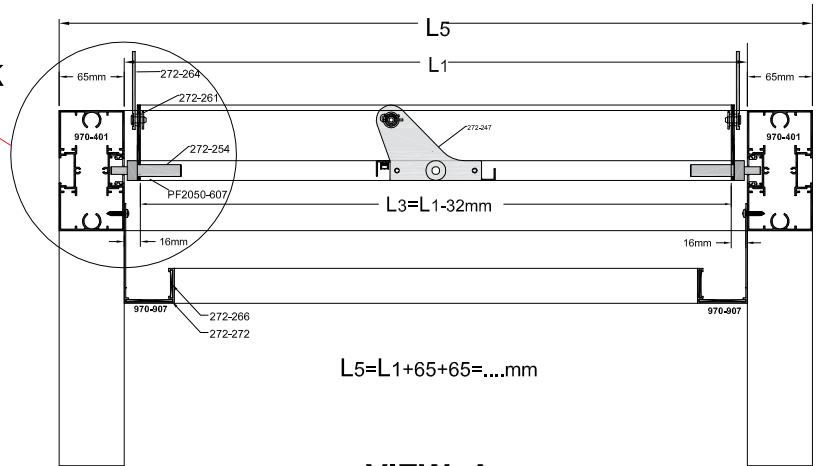


DETAIL VIEW- L

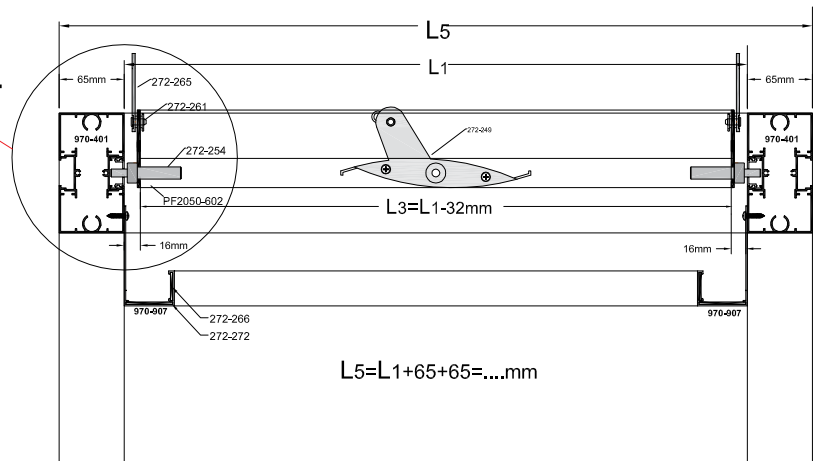


VIEW- B

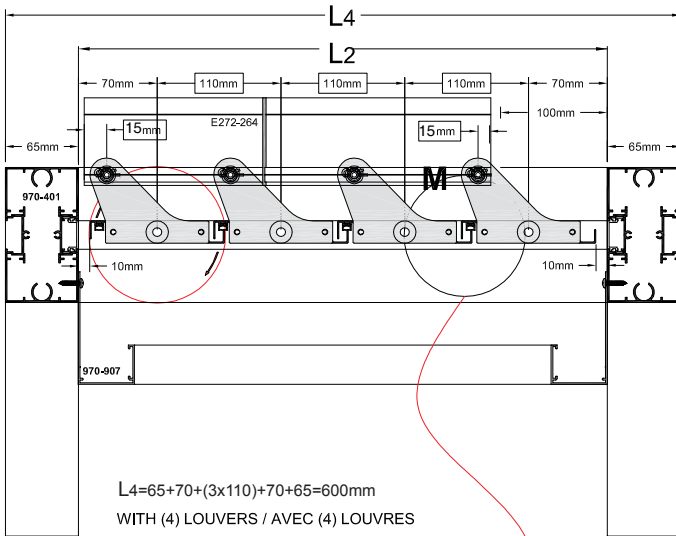
VIEW- A



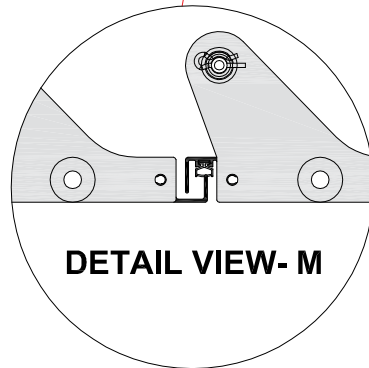
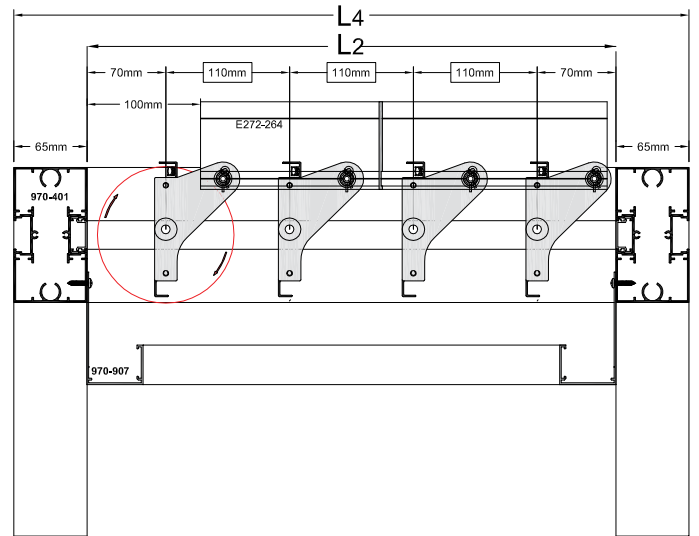
VIEW- A



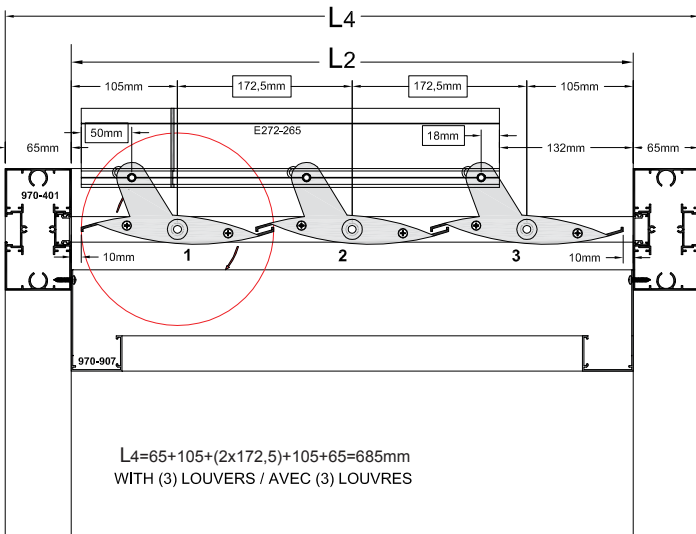
**VIEW- B**



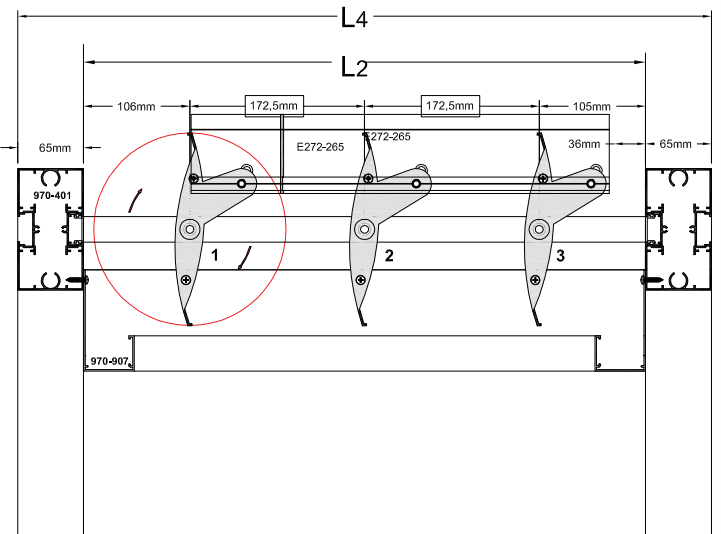
$L4=65+70+(3 \times 110)+70+65=600\text{mm}$   
 WITH (4) LOUVERS / AVEC (4) LOUVRES



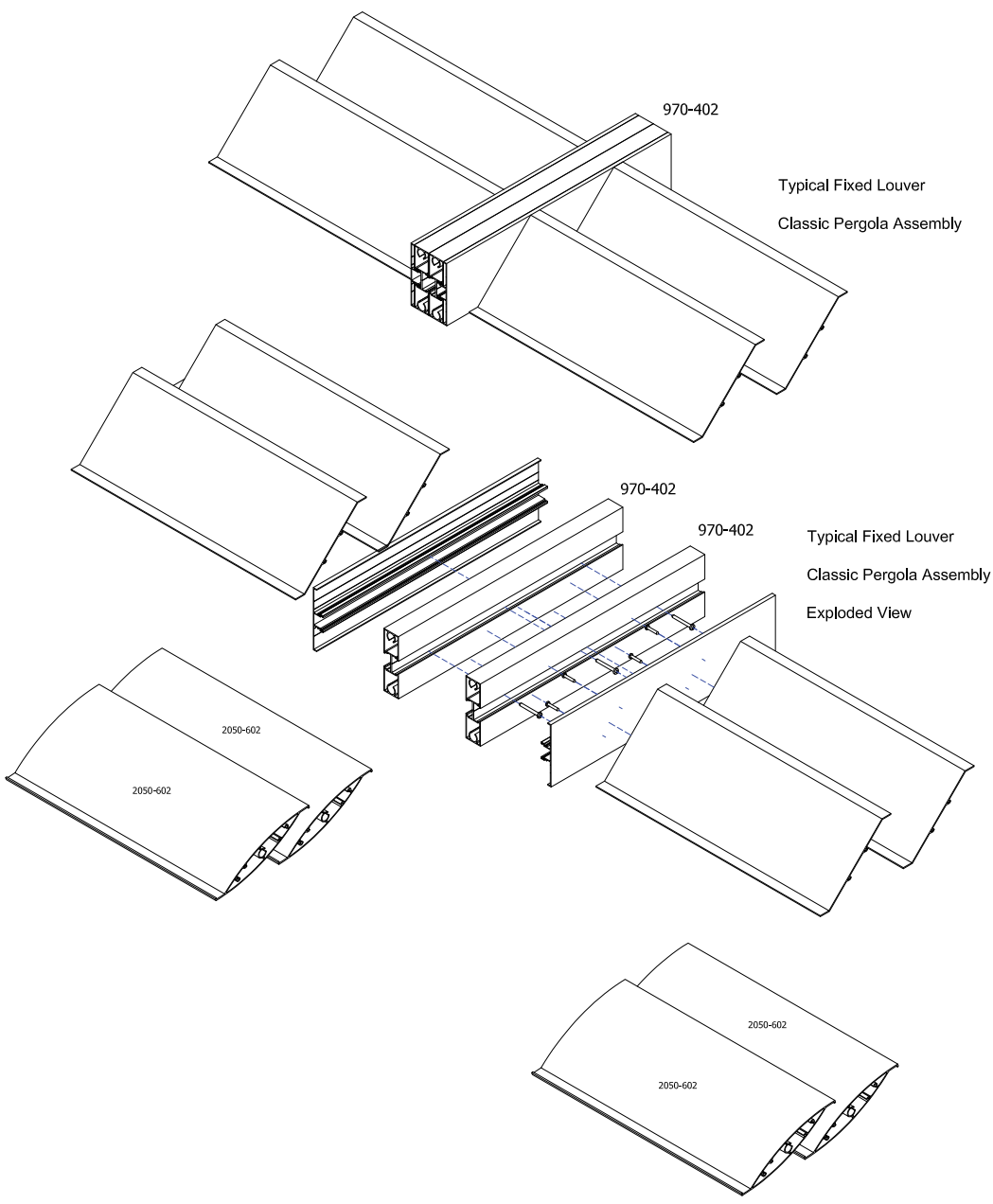
**VIEW- B**



$L4=65+105+(2 \times 172,5)+105+65=685\text{mm}$   
 WITH (3) LOUVERS / AVEC (3) LOUVRES

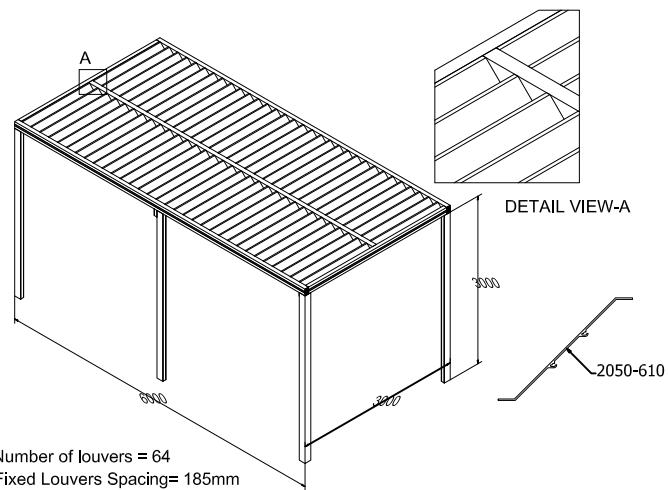
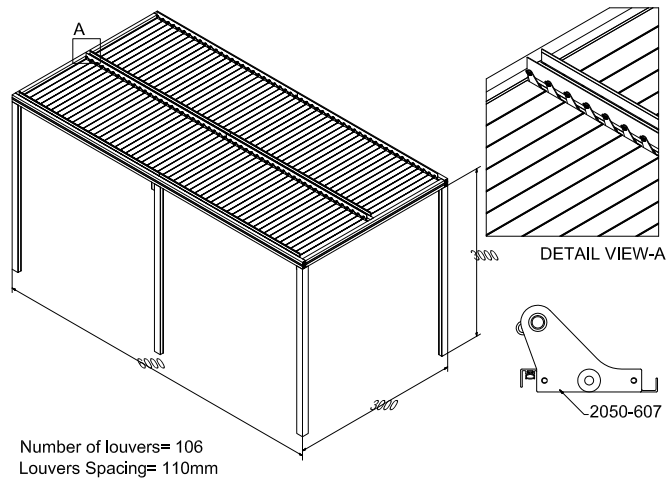
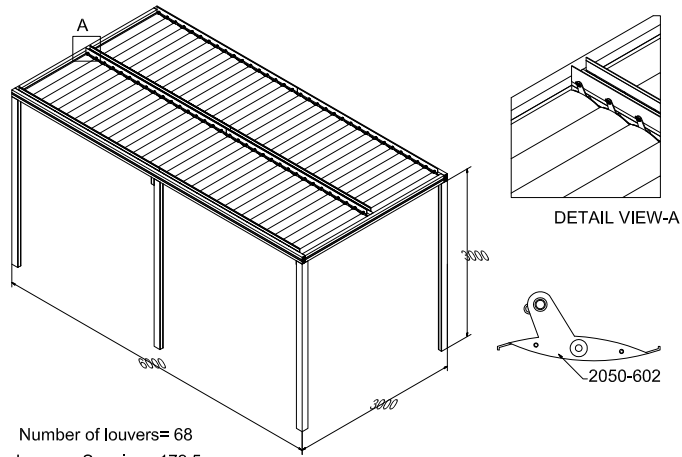


EXAMPLES OF FIXED LOUVER IN MODERN PERGOLA  
EXEMPLES DES LOUVRES FIXES EN MODERNE PERGOLA

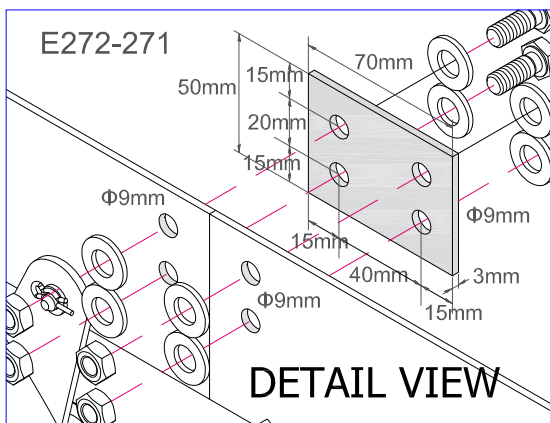
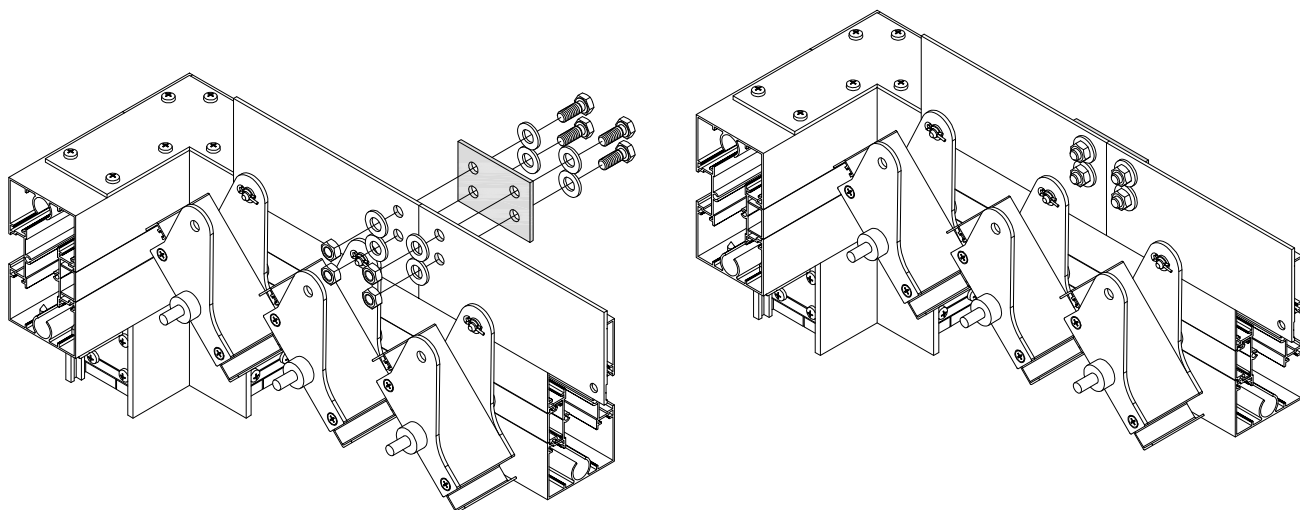




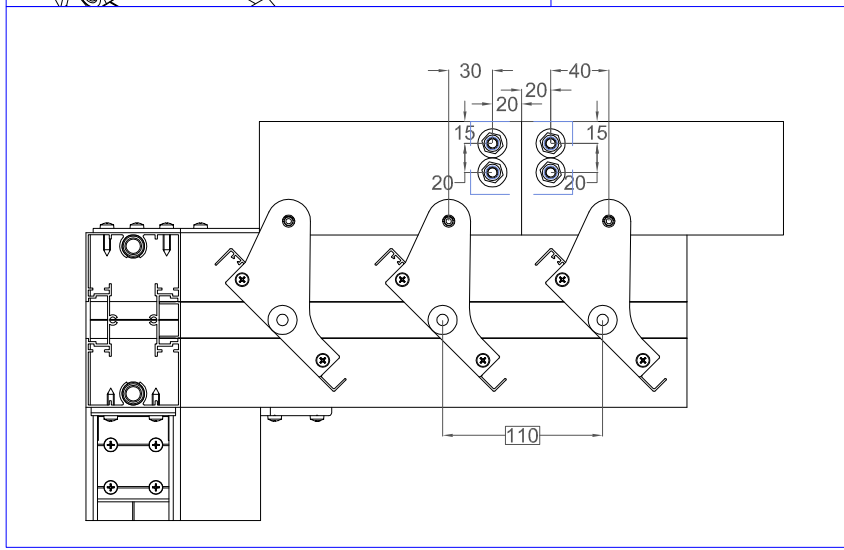
**EXAMPLES OF LOUVER TYPES IN PERGOLA  
EXEMPLES DES LOUVRES TYPES EN PERGOLA**



**EXAMPLES OF MOTION CONNECTOR FOR 272-264**  
**EXEMPLES DE CONNECTEUR DE MOVEMENT POUR 272-264**

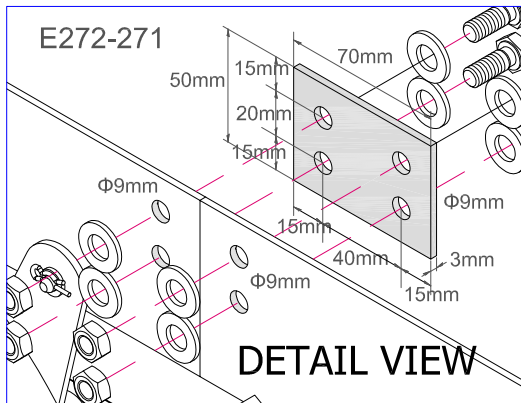
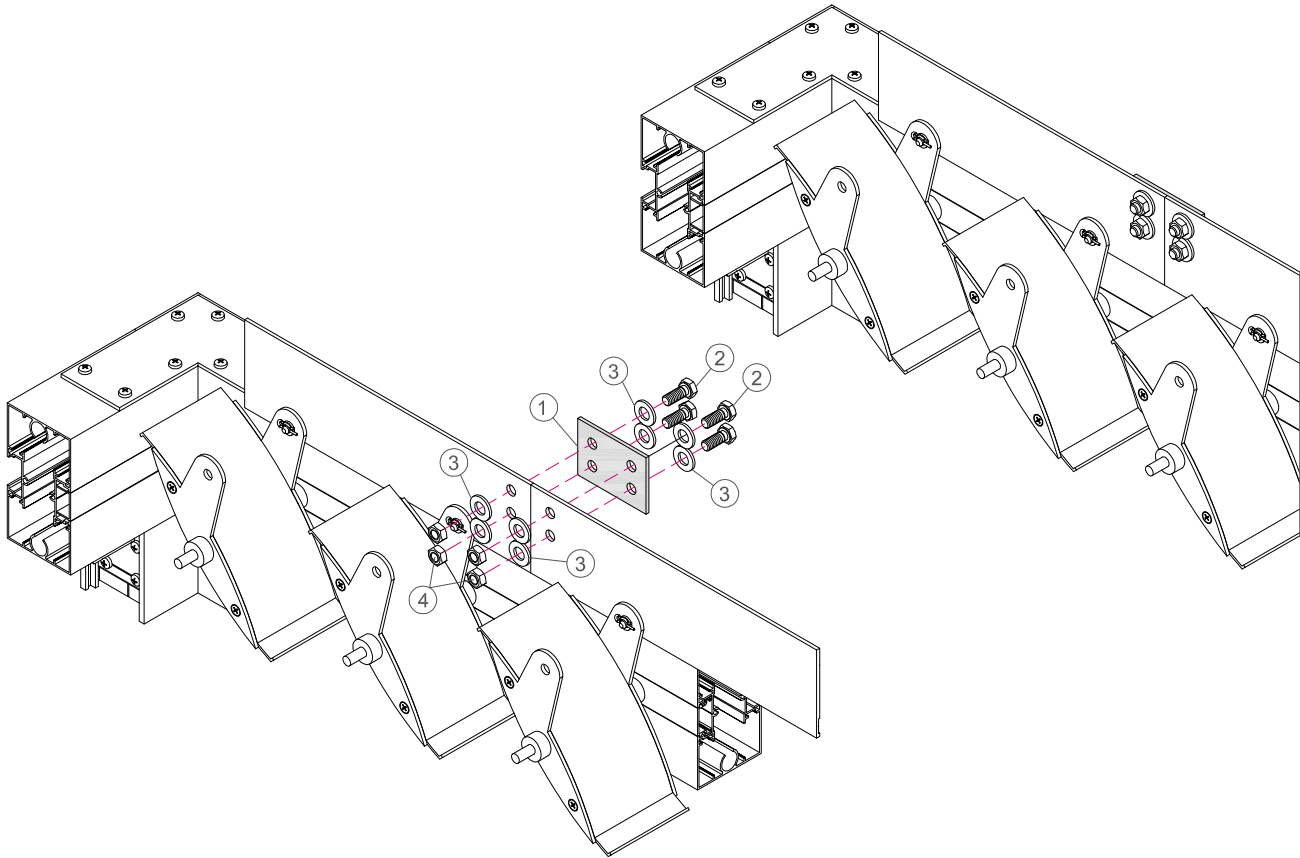


BOM: BILL OF MATERIAL		
A/A	MATERIAL	Pcs
1	E272-271	1
2	DIN933-M8x20 HEX BOLT (A2)	4
3	WASHER DIN125-A M10 (A2)	8
4	HEX LOCKNUT DIN985 -M8 (A2)	4

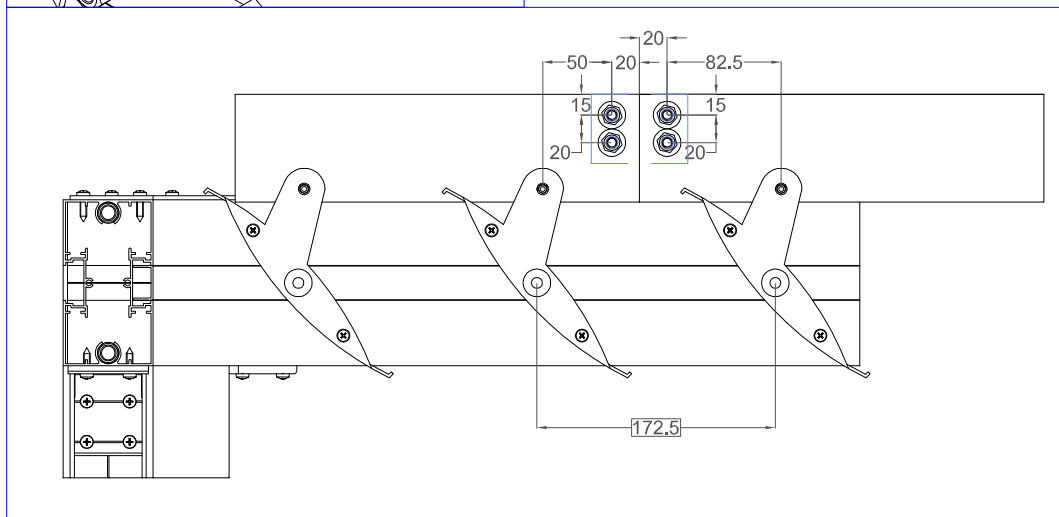


**EXAMPLES OF MOTION  
CONNECTOR FOR 272-265**

**EXEMPLES DE CONNECTEUR DE  
MOVEMENT POUR 272-265**



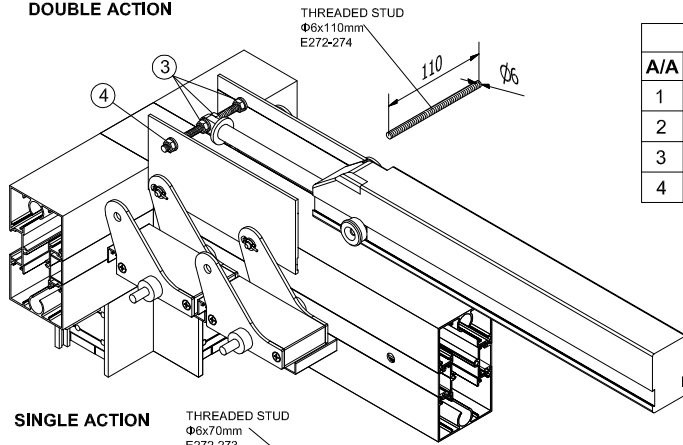
BOM: BILL OF MATERIAL		
A/A	MATERIAL	Pcs
1	E272-271	1
2	DIN933-M8x20 HEX BOLT (A2)	4
3	WASHER DIN125-A M10 (A2)	8
4	HEX LOCKNUT DIN985 -M8 (A2)	4



# EXAMPLE OF MOTOR CONNECTION WITH LOUVERS 2050-607

## EXEMPLE DE CONNECTION LOUVRES 2050-607

**DOUBLE ACTION**

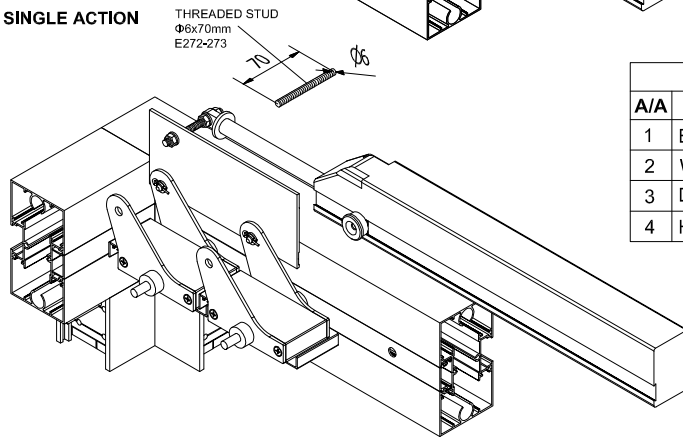


**DOUBLE ACTION**

**BOM: BILL OF MATERIAL**

A/A	MATERIAL	Pcs
1	E272-274 _ Ø6-110mm (A2)	1
2	WASHER DIN433 M6 (A2)	6
3	DIN934-M6 HEX NUT (A2)	4
4	HEX LOCKNUT DIN985 -M8 (A2)	2

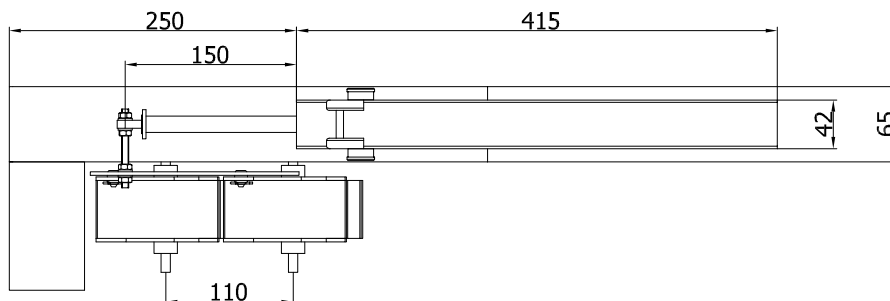
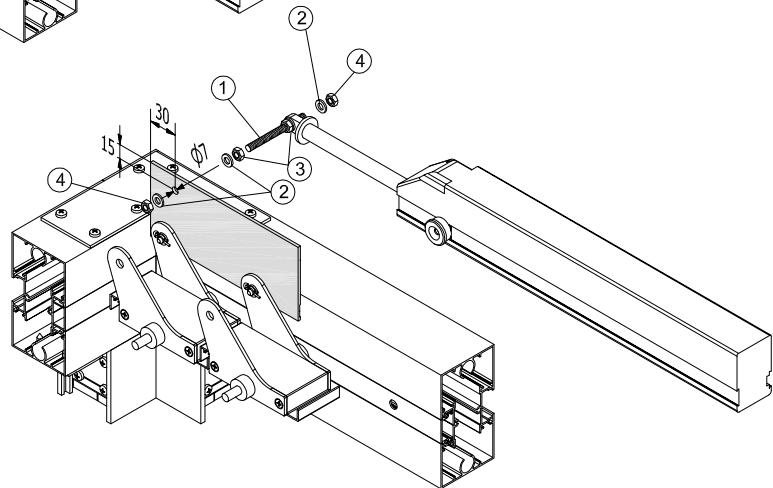
**SINGLE ACTION**



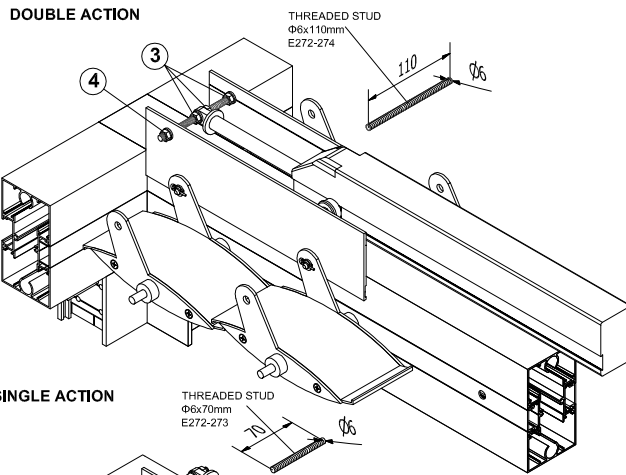
**SINGLE ACTION**

**BOM: BILL OF MATERIAL**

A/A	MATERIAL	Pcs
1	E272-273 _ Ø6-70mm (A2)	1
2	WASHER DIN433 M6 (A2)	4
3	DIN934-M6 HEX NUT (A2)	2
4	HEX LOCKNUT DIN985 -M8 (A2)	2

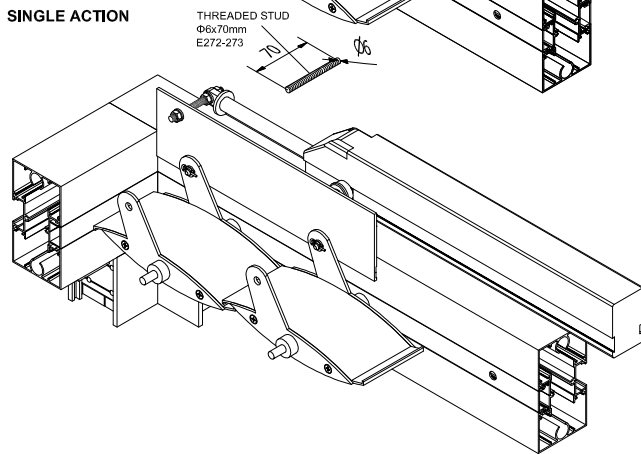


**EXAMPLE OF MOTOR CONNECTION WITH LOUVERS 2050-602**  
**EXEMPLE DE CONNECTION LOUVRES 2050-602**



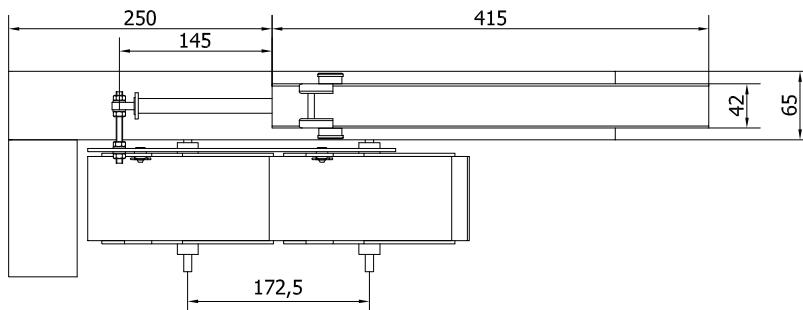
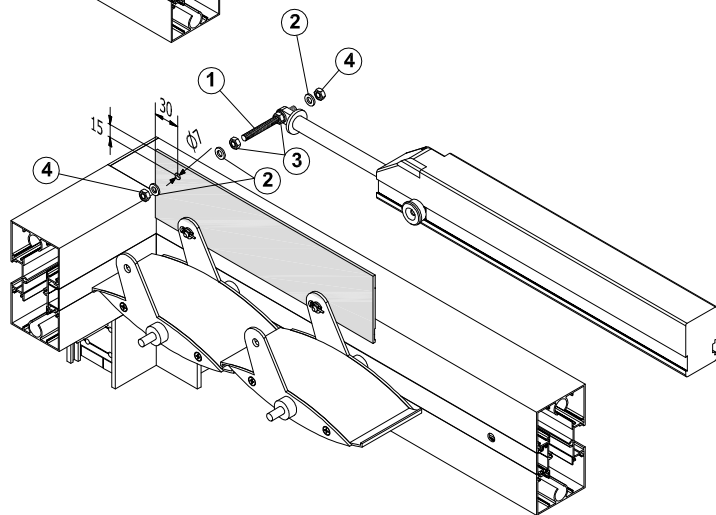
**DOUBLE ACTION**  
**BOM: BILL OF MATERIAL**

A/A	MATERIAL	Pcs
1	E272-274 _ Ø6-110mm (A2)	1
2	WASHER DIN433 M6 (A2)	6
3	DIN934-M6 HEX NUT (A2)	4
4	HEX LOCKNUT DIN985 -M8 (A2)	2

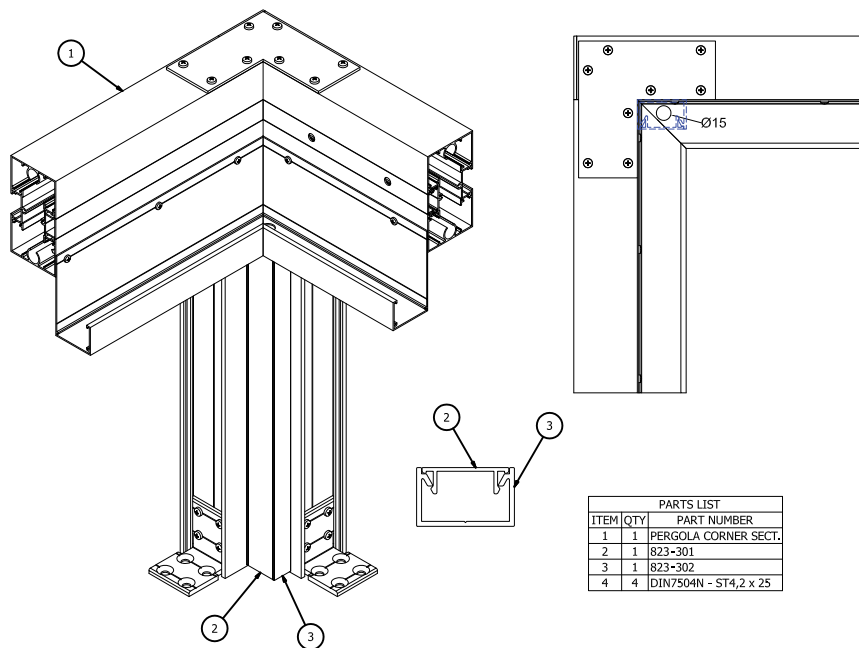
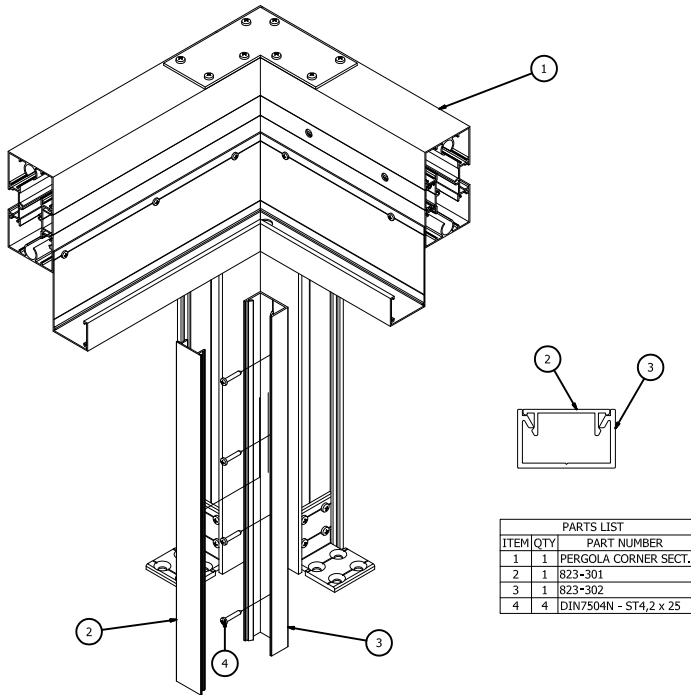


**SINGLE ACTION**  
**BOM: BILL OF MATERIAL**

A/A	MATERIAL	Pcs
1	E272-273 _ Ø6-70mm (A2)	1
2	WASHER DIN433 M6 (A2)	4
3	DIN934-M6 HEX NUT (A2)	2
4	HEX LOCKNUT DIN985 -M8 (A2)	2



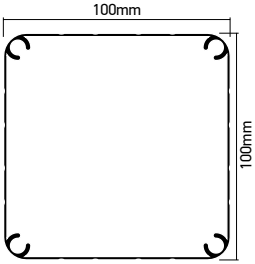
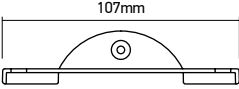
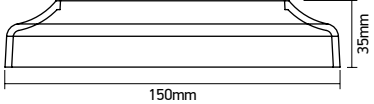
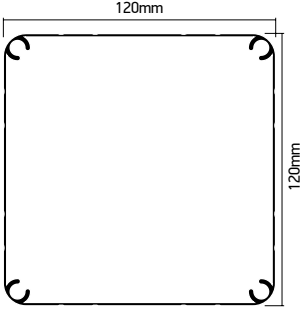
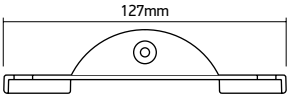
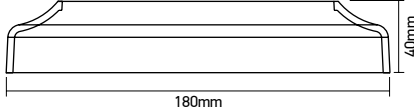
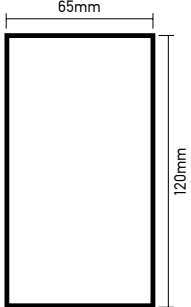
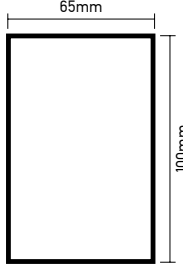
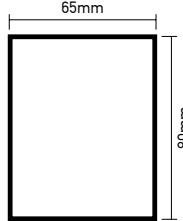
# EXAMPLES OF DRAINAGE APPLICATION IN PERGOLA EXEMPLES D' APPLICATION EVIER EN PERGOLA

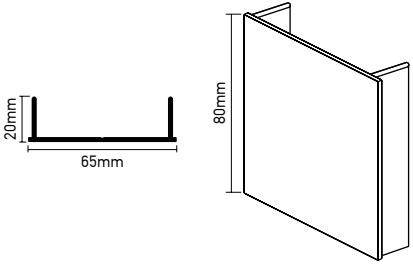
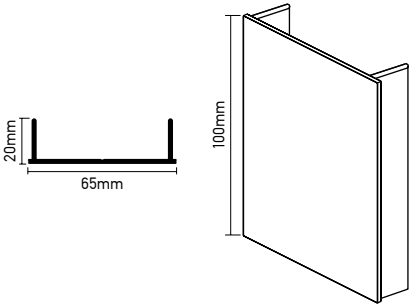
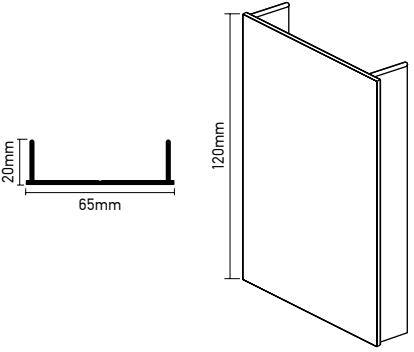
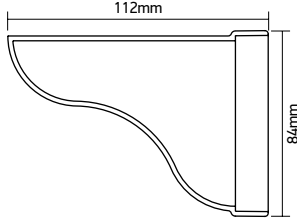
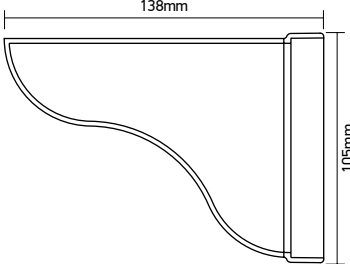
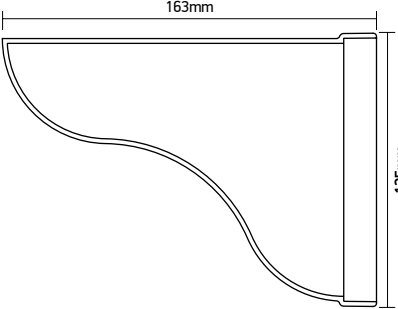
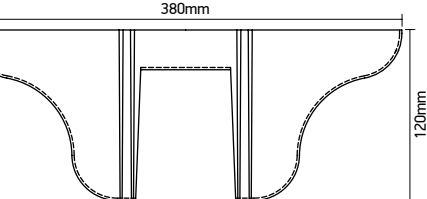
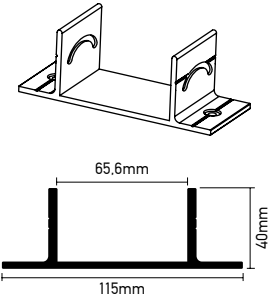
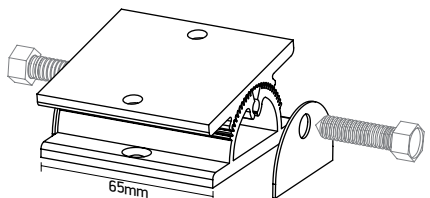


CODE No. 823 | DRAINAGE EVIER

40 mm  
24 mm

**PROFILE & ACCESSORIES FOR TRADITIONAL PERGOLA**  
**PROFIL & ACCESSOIRES DE PERGOLA TRADITIONNELLE**

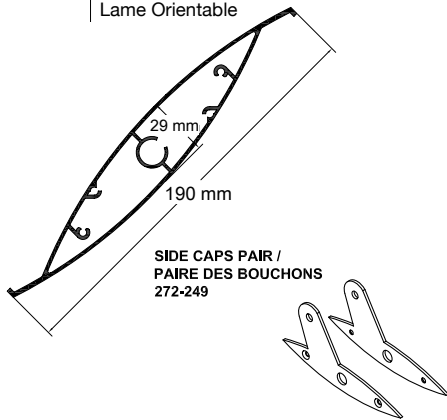
<p><b>Code</b> 900 <b>Description</b> Supporting Column Colonne</p>		<p><b>Code</b> 272-231 <b>Description</b> End Cap for column 900 (100x100mm) Couvercle pour colonne 900 (100x100mm)</p>	<p><b>Code</b> 4104 <b>Description</b> Supporting Foot 900 (100x100mm) Pied d'appui 900 (100x100mm)</p>
			
<p><b>Code</b> 901 <b>Description</b> Supporting Column Colonne</p>		<p><b>Code</b> 272-230 <b>Description</b> End Cap for column 901 (120x120mm) Couvercle pour colonne 901 (120x120mm)</p>	<p><b>Code</b> 4105 <b>Description</b> Supporting Foot 901 (120x120mm) Pied d'appui 901 (120x120mm)</p>
			
<p><b>Code</b> 59-026 <b>Description</b> Horizontal girder Barre</p>		<p><b>Code</b> 59-027 <b>Description</b> Transom Panne</p>	<p><b>Code</b> 59-028 <b>Description</b> Transom Panne</p>
			

<p><b>Code</b> 272-213 <b>Description</b> End Cap For Transom 59-028 (65x80) Bouchon de la traverse 59-028 65x80mm</p>	<p><b>Code</b> 272-214 <b>Description</b> End Cap For Transom 59-027 (65x100) Bouchon de la traverse 59-026 65x120mm</p>	<p><b>Code</b> 272-215 <b>Description</b> End Cap For Transom 59-026 (65x120) Bouchon de la traverse 59-026 65x120mm</p>
		
<p><b>Code</b> 272-210 <b>Description</b> End Cover For Transom 59-028 (112x84) Finissage de la traverse 59-028 (112x84)</p>	<p><b>Code</b> 272-211 <b>Description</b> End Cover For Transom 59-027 (138x105) Finissage de la traverse 59-027 (138x105)</p>	<p><b>Code</b> 272-212 <b>Description</b> End Cover For Transom 59-026 (163x152) Finissage de la barre 59-026 (163x152)</p>
		
<p><b>Code</b> 272-200 <b>Description</b> Column support 900/901 Support de la colonne 900/901</p>	<p><b>Code</b> 272-240 <b>Description</b> Transom support 0° - 10° Sup. de la traverse angle 0-10</p>	<p><b>Code</b> 272-241 <b>Description</b> Transom support 0° - 20° Sup. de la traverse angle 0-20</p>
		

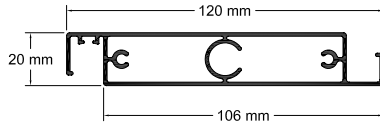


# PROFILES & ACCESSORIES | PROFILS & ACCESSOIRES

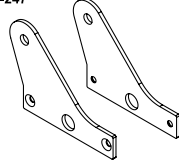
Code | 2050-602  
Description | Curved Lame  
Lame Orientable



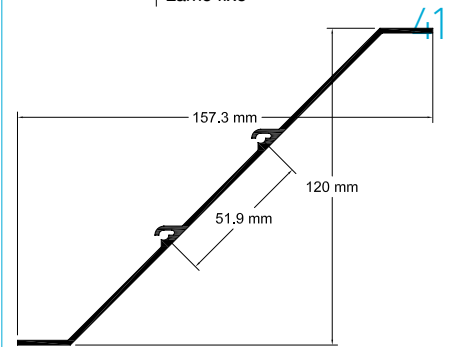
Code | 2050-607  
Description | Flat louver  
Lame orientable plat



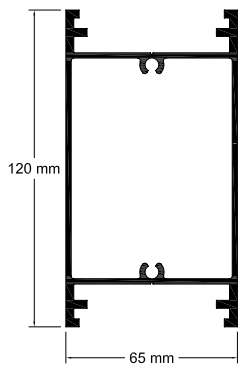
SIDE CAPS PAIR /  
PAIRE DES BOUCHONS  
272-247



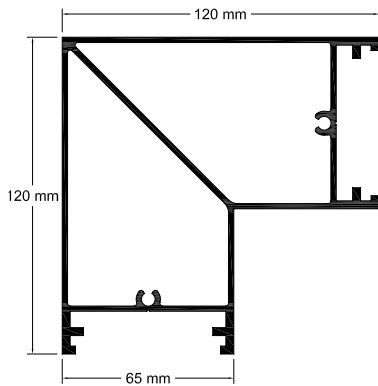
Code | 2050-610  
Description | Fixed louver  
Lame fixe



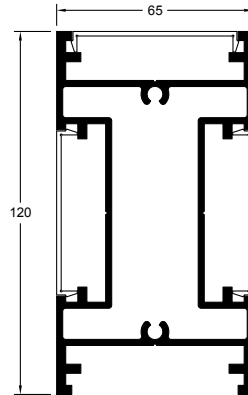
Code | 2050-105  
Description | Column (120x65)  
Poteau



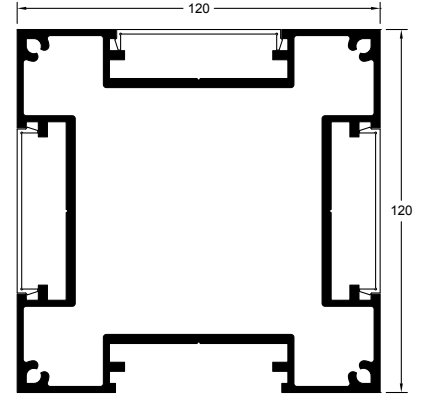
Code | 2050-108  
Description | Corner Column (120x120)  
Poteau angulaire



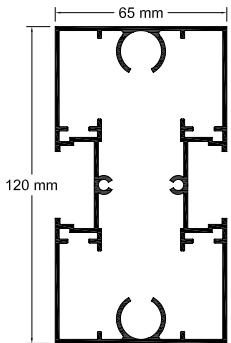
Code | 2050-102  
Description | Transom  
Poutre



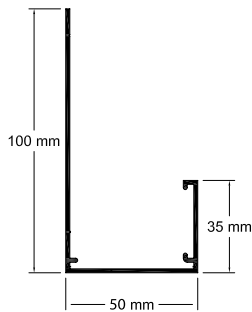
Code | 2050-103  
Description | Transom  
Poutre



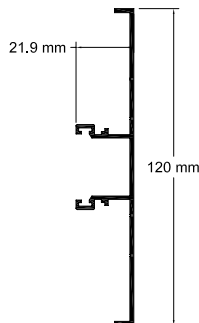
Code | 970-401  
Description | Transom  
Poutre



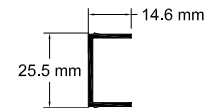
Code | 970-907  
Description | Drain  
Recuperateur d'eaux



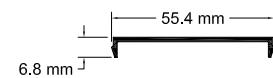
Code | 970-901  
Description | Fixed louver base  
Base de la louvre fixe



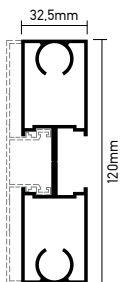
Code | 970-906  
Description | Transom Cover  
Capuchon de poutre



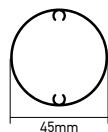
Code | 2050-1K2  
Description | Mullion cap  
Capuchon de poteau



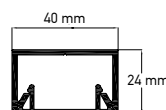
Code | 970-402  
Description | Transom  
Traverse



Code | 970-905  
Description | Drain  
Descente d' eau



Code | 823  
Description | Drainage  
Evier



Code | 272-257  
Description | "T" connector for transom  
TEE connecteur

Code | 272-258  
Description | "L" connector for transom  
Angle de connection

Code | 272-248  
Description | End Cap for 970-401  
Capuchon de traverse  
970-401

Code | 2050-022  
Description | Connector for Column  
Connecteur pour poteau – traverse

Code | 2050-012  
Description | Support for Column  
Equerre du poteau

Code | 272-267  
Description | Joint Corner for transom  
Connecteur Equerre du poteau

Code | 272-262  
Description | Base Profile for Rotation Louver  
2050-607 (3m)  
Acces de louvre 2050-607  
base de rotation 3 m

Code | 272-264  
Description | Motion blade for movable louver  
2050-607 (3m)  
Lame de mouvement  
de louvre 2050-607 3 m

Code | 272-242  
Description | Transom push pin  
Traverse push pin

Code | 272-263  
Description | Base Profile For Rotation Louver  
2050-602 (3m)  
Acces de louvre 2050-602  
base de rotation 3 m

Code | 272-265  
Description | Motion blade for movable louver  
2050-602 (3m)  
Lame de mouvement  
de louvre 2050-602 3 m

Code | 272-254  
Description | Metallic push pin  
Louvre push pin acces

Code | 272-261  
Description | Set: cotter pin washer CLV pin  
Set: goupille rondelle CLV pin

Code | 272-310  
Description | Motor 450 Nt  
Moteur des louveres orientables

Code | 272-350  
Description | Motor receiver  
Moteur recepteur

Code | 272-266  
Description | Joint Corner for 970-907  
Connecteur du drainage

Code | 272-271  
Description | Motion connector for 272-264 & 272-265  
Lame de mouvement  
de 272-264 & 272-265

Code | 272-351  
Description | Remote control  
Telecommande du moteur

Code | 410-412  
Description | Rubber gasket  
Joint

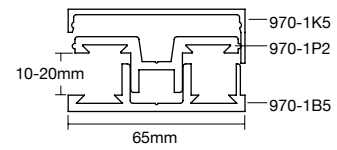
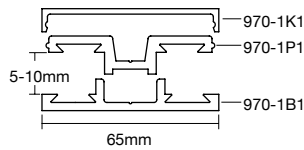
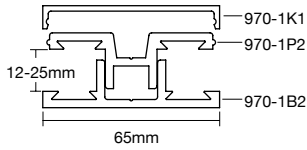
Code | 272-272  
Description | Horizontal Joint Corner  
for 970-907  
Connecteur du drainage

Code | 272-273  
Description | Threaded stud  
Tige rayée  
M6 x 70 mm

Code | 272-274  
Description | Threaded stud  
Tige rayée  
M6 x 110 mm

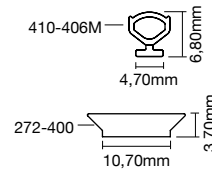
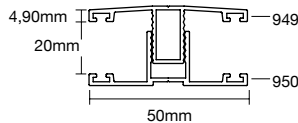
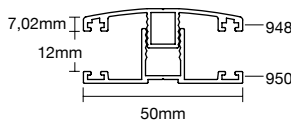
## Polycarbonate sheet support system Système d'Appui des Panneaux en Polycarbonate

Ceiling support system, heavy duty | Système d'Appui d'Auvent, renforcé



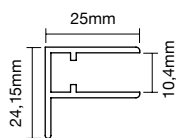
Code	Description	Code	Description	Code	Description
970-1K1	Joint cover Couvercle de joint	970-1K1	Joint cover Couvercle de joint du joint	970-1K5	Joint cover Couvercle de joint
970-1P2	Pressure plate Plaque de pression du joint	970-1P1	Pressure plate Plaque de pression du joint	970-1P2	Joint pressure plate Plaque de pression du joint
970-1B2	Joint supporting base Support de joint	970-1B1	Joint supporting base Support de joint	970-1B5	Joint supporting base Support de joint

## Ceiling support system, light-duty | Système d'Appui d'Auvent, type léger

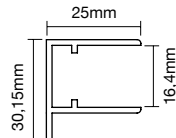


Code	Description	Code	Description	Code	Description
948	Joint cover Couvercle de joint	949	Joint cover Couvercle de joint	410-406M	Rubber seal for profiles 948/949/950 profil d'étanchéité pour profil 948/949/950
950	Joint supporting base Support de joint	950	Joint supporting base Support de joint	272-400	Gasket EPDM Joint EPDM

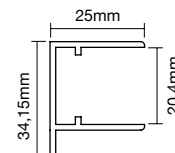
## Supporting profile "F" for multiwall polycarbonate sheets Profil "F" d'appui de panneaux en polycarbonate alvéolé



970-F10

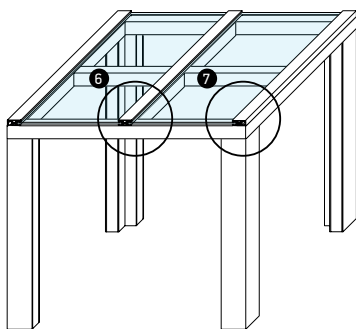


970-F16



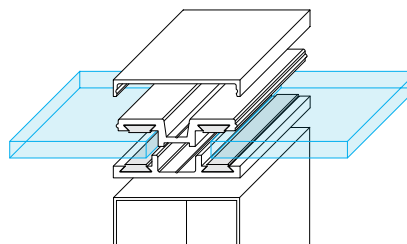
970-F20

## Polycarbonate sheet support Support des panneaux en polycarbonate

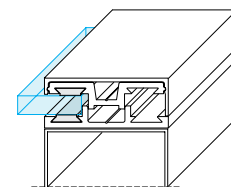


Support of polycarbonate sheet.  
Support des panneaux en polycarbonate.

1 Main transom.  
Panne centrale.



2 Transom finishing.  
Finissage de la panne.

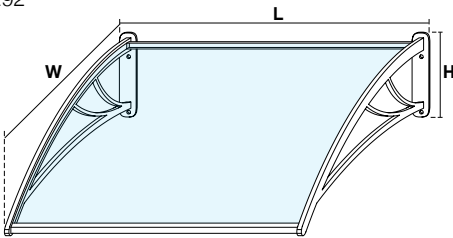


List of canopies | Liste des toitures

CODE	DIMENSIONS (mm)	CODE	DIMENSIONS (mm)
292-201	1000 x 1000	295-200	1400 x 1025
292-202	1200 x 1000	295-201	1800 x 1025
292-204	1400 x 1000	295-202	2200 x 1025
294-200	1400 x 1025	296-200	1400 x 1025
294-201	1800 x 1025	296-201	1800 x 1025
294-202	2200 x 1025	296-202	2200 x 1025

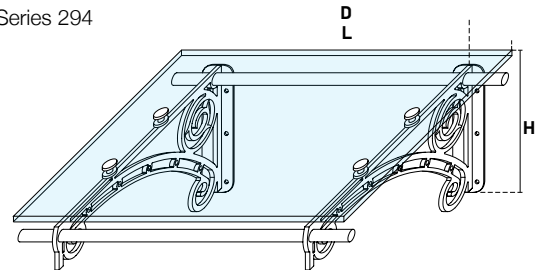
Standard aluminium colors: Ral 9016, Ral 9005, Ral 9006, Ral 7016.

Series 292



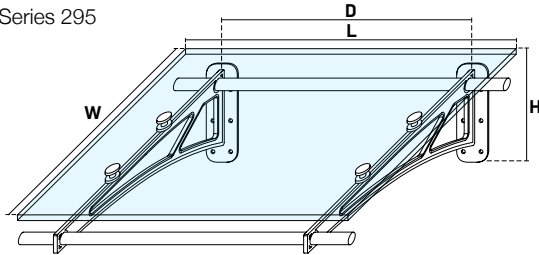
Code	L length mm	W width mm	H height mm
292-204	1400	1000	280
292-202	1200	1000	280
292-201	1000	1000	280

Series 294



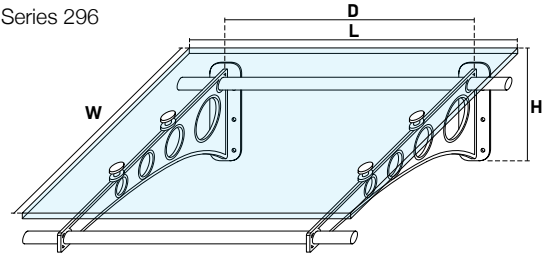
Code	L length mm	W width mm	H height mm	D distance mm
294-200	1400	1025	530	1280
294-201	1800	1025	530	1680
294-202	2200	1025	530	2080

Series 295



Code	L length mm	W width mm	H height mm	D distance mm
295-200	1400	1025	385	1280
295-201	1800	1025	385	1680
295-202	2200	1025	385	2080

Series 296



Code	L length mm	W width mm	H height mm	D distance mm
296-200	1400	1025	385	1280
296-201	1800	1025	385	1680
296-202	2200	1025	385	2080

## Moments of Inertia / Drag Moments

In order to calculate the loads that pergolas may accept, please consult the moments of inertia given in the following table. X, Y axes of Moment of Inertia and Resistance of Inertia, are respective to the given position of the profiles at pages 34/36/43, that is to say X=Horizontal Axis, Y=Vertical Axis

## Force d' Inertia / Coefficients de Resistance

Pour calculer les charges qui peuvent accepter les pergolas, s' il vous plaît consulter les moments d' inertie dans le tableau ci-dessous. Axes X, Y, pour Inertia Torques & Resistors ont été pris en compte de la même façon que les profils respectifs aux pages 34/36/43 sont délimités, c'est-à-dire X=axe horizontal, Y=axe vertical

CODE	DESCRIPTION	INERTIA		RESISTANCE	
		IXX cm <sup>4</sup>	IYY cm <sup>4</sup>	WX cm <sup>3</sup>	WY cm <sup>3</sup>
900	Column Support (100x100) Colonne (100x100)	114,70	114,70	22,94	22,94
901	Column Support (120x120) Colonne (120x120)	244,83	244,83	40,80	40,80
59-026	Horizontal girder Barre	108,49	42,25	18,08	13,00
59-027	Purlin Panne	70,10	36,20	14,02	11,13
59-028	Purlin Panne	41,45	30,15	10,36	9,27
2050-602	Curved louver Lame orientable	170,55	5,26	18,09	3,60
2050-610	Fixed louver blades Store vénitien fixé	62,92	72,00	10,50	9,10
970-401	Transom 120x65 Poutre	153,24	48,70	25,54	14,98
970-402	Transom 120x32.5 Traverse 120x32.5	109,23	8,86	18,20	5,45
970-901	Fixed Louver Base Base de la lame fixe	29,01	1,07	4,83	2,37
2050-108	Corner column Renfort d'angle	210,15	210,15	30,87	30,87
2050-105	Column Colonne	152,23	67,62	25,37	20,80
970-903	Adjustable transom support Support ajustable de la panne	13,51	0,55	2,76	0,52
970-904	Transom wall support Support mural pour la panne	189,25	39,22	21,07	5,18
970-1B1	Joint supporting base Support de joint	0,19	10,12	0,21	3,11
970-1B2	Joint supporting base Support de joint	0,62	10,57	0,46	3,25
970-1B5	Joint supporting base Support de joint	0,73	12,00	0,56	3,88
970-1K1	Joint cover Couvercle de joint	0,04	0,69	0,24	0,21
970-1K5	Joint cover Couvercle de joint	0,30	8,46	1,04	2,88
970-1P1	Joint pressure plate Plaque de pression du joint	0,46	8,16	0,94	2,63
970-1P2	Joint pressure plate Plaque de pression du joint	0,99	8,41	1,57	2,71
2050-607	Flat louver Lame orientable plat	2,81	58,37	2,78	9,45
2050-102	Transom Poutre	170,51	62,22	28,42	19,15
2050-103	Transom Poutre	322,52	322,52	53,75	53,75
970-907	Drain Recuperateur d'eaux	26,65	12,68	3,81	3,95

*Creativity in progress*





320 11 Inofita Viotia, Greece

T. +30 22620 47000

F. +30 22620 47090

[www.aluminco.com](http://www.aluminco.com)

[info@aluminco.com](mailto:info@aluminco.com)