

**ALUMINCO**<sup>®</sup>  
ALUMINIUM BUILDING SYSTEMS

# AL 250

Ανασυρόμενο Θερμομονωτικό Σύστημα  
Lift & Slide Thermal Break System



[www.aluminco.com](http://www.aluminco.com)

*Creativity in progress*

## Από το 1982

με πρώτη ύλη το αλουμίνιο και τις ιδέες μας, εργαζόμαστε με αφοσίωση, προάγοντας τη ζωή των πελατών μας, δημιουργώντας για αυτούς ένα συνεχώς εξελισσόμενο περιβάλλον ασφάλειας και άνεσης. Είναι αυτό που στην ALUMINCO ήέμε...

**δημιουργικότητα σε εξέλιξη!**

## Since 1982

with the raw material of aluminium and our ideas as inspiration, we work with devotion to continually improve the lives of our clients through the creation of a better, safer and more comfortable environment. This is what we mean at ALUMINCO when we say

**creativity in progress!**





## Μια βιομηχανία αλουμινίου διαφορετική από τις άλλες

Η ALUMINCO είναι η πρώτη εταιρία στον κλάδο που από την ίδρυσή της, το 1982, ξεκίνησε με μια νέα γενιά καινοτόμων προϊόντων από χυτό αλουμίνιο πάνω σε παραδοσιακά μοτίβα, ανταποκρινόμενη έτσι στις σύγχρονες αρχιτεκτονικές και κατασκευαστικές ανάγκες.

Σήμερα, έχει μετεξελιχθεί σε μια ολοκληρωμένη κάθετη βιομηχανία αλουμινίου, τη μόνη ίσως στην Ελλάδα, που επεξεργάζεται το αλουμίνιο με τρεις τρόπους:

- Διέλαση - με παραγωγική δυνατότητα 13.000 τόνων προφίλ αλουμινίου ετησίως
- Πόρτες - με παραγωγική δυνατότητα 70.000 πάνελ ετησίως
- Χυτήριο - με παραγωγική δυνατότητα 1.000 τόνων ετησίως

Παράλληλα στο κέντρο παραγωγής της ALUMINCO, που καταλαμβάνει έκταση 30.000 τ.μ. στα Οινόφυτα Βοιωτίας, 40 χλμ. από την Αθήνα, διατηρεί ολοκληρωμένες μονάδες επεξεργασίας, ηλεκτροστατικής βαφής, μοντάζ, φινιρίσματος και συσκευασίας των προϊόντων που παράγει και τα παραδίδει σε τελική μορφή, έτοιμα για χρήση.

Με ολοκληρωμένες λύσεις για τον επαγγελματία κατασκευαστή. Σήμερα, στις αρχιτεκτονικές και κατασκευαστικές λύσεις με βάση το αλουμίνιο που προσφέρει η ALUMINCO, περιλαμβάνονται:

- Συστήματα Αλουμινίου
  - Πάνελ αλουμινίου
  - Πόρτες εισόδου
  - Συστήματα εξωτερικών χώρων
- Και ξεχωριστή φυσιογνωμία

### Ανήσυχο, καινοτόμο πνεύμα

Προσηλωμένη στον τομέα της συνεχούς έρευνας και ανάπτυξης προϊόντων και συστημάτων που να ανταποκρίνονται ποιοτικά, αισθητικά και λειτουργικά στις απαιτητικές και ταχύτατα εξελισσόμενες αγορές του δυτικού κόσμου.

Δεν είναι τυχαίο άλλωστε που η ALUMINCO παρουσιάζει εξαγωγική δραστηριότητα σε 60 χώρες και στις 5 ηπείρους.

### Εμμονή στην ποιότητα

Με παραγωγική διαδικασία πιστοποιημένη κατά ISO 9001 & ISO 9014.

Με διαδικασία βαφής βασισμένη στις προδιαγραφές QUALICOAT και επιπλέον επεξεργασία παραθαλάσσιας κλάσης (Seaside Class).

Με συστήματα αλουμινίου και καγκέλων πιστοποιημένα από αναγνωρισμένα ινστιτούτα και διεθνείς οργανισμούς, όπως IFT Rosenheim, EKANAL, Bureau Veritas, TUV, ISTITUTO GIORDANO, ICC.

### Μεγάλη ευελιξία

Στην αντιμετώπιση των ιδιαίτερων αναγκών των πελατών.

Παρόλο που η ALUMINCO παράγει μια πολύ μεγάλη γκάμα προϊόντων και καλύπτει όλες σχεδόν τις αρχιτεκτονικές και κατασκευαστικές εφαρμογές, είναι πάντα διαθέσιμη να σχεδιάσει και να κατασκευάσει customized προϊόντα και λύσεις για να εξυπηρετήσει ακόμη και τους πιο απαιτητικούς!



## A distinctive aluminium industry

ALUMINCO represents the first company in the field, which since its foundation in 1982, initiated a new generation of innovative products of cast aluminium in traditional designs, complying with the current architectural and constructional needs.

Today it has been developed into a completely vertical aluminium industry, probably unique in Greece that processes aluminium in three ways:

- Extrusion - with a production capacity of 13.000 tones of profile per year
- Doors & panels - with a production capacity of 70.000 panels per year
- Foundry - with a production capacity of 1.000 tones per year

In ALUMINCO's production center, which is extended into 30.000 sq.m in Inofyta Viotia, 40 km from Athens, the company has integrated aluminium process units, electrostatic powder coatings, montage, finishing and packaging of the products which produces and delivers finished, ready for use.

With integrated solutions for the professional constructor

Today, among the architectural and constructional solutions, based on aluminium, that ALUMINCO offers, are included:

- Aluminium Profile Systems
- Aluminium Panels
- Main entrance doors
- Railing systems
- Outdoor living systems

And outstanding corporate strategy

### Restless, innovative spirit

Continuously focusing into research and development of new, improved products and systems which can fully comply with the quality, aesthetics and functionality standards, of the most demanding and fast developing markets of the world. Besides, it's not an accidental fact that ALUMINCO's export activity covers 60 countries and 5 continents.

### Persistence in quality

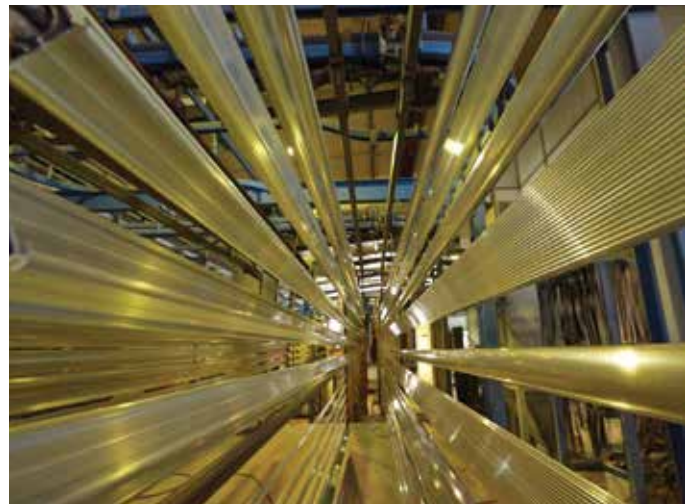
With production processes certified by the ISO 9001 & ISO 9014

With dyeing processes based on the QUALICOAT specifications and extra Seaside Class process.

With aluminium systems and railings certified by international institutes and organizations, such as IFT Rosenheim, Bureau Veritas, TUV, INSTITUTO GIORDANO, ICC, EKANAL.

### Great flexibility

To conform to customers' special needs and requirements. Although ALUMINCO produces a great range of products and covers almost every architectural and constructional application, it is always available to design and produce customized products and solutions in order to satisfy even the most demanding ones!





# AL 250

Περιεχόμενα - Index

Ταυτότητα - Identity AL250	9
Συνοπτικός Κατάλογος - Catalogue Overview	11
Προφίλ 1:1 - Profiles 1:1	19
Πηχάκια - Beads	29
Τομές - Sections	35
Κατεργασίες & Κατασκευαστικές Λεπτομέρειες - Milling & Construction Details	51
Γωνίες Συνδέσεως-Ευθυγραμμίσεως - Corner Joints-Alignment Corners	59
Μέτρα Κοπής - Cutting Calculations	63
Εξαρτήματα - Accessories	69
Πρέσα - Punching Machine	79



# innovative ARCHITECTURAL design

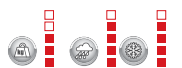
σύγχρονη  
αρχιτεκτονική εξέλιξη



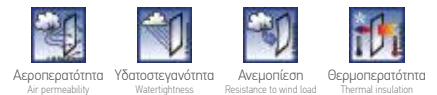
## AL 250

Ανασπώσιμο Θερμομονωτικό Σύστημα  
για αξιόπιστες επιδόσεις σε μεγάλα ανοίγματα  
Lift & Slide Thermal Break System  
for reliable performance on large openings

Ιδιότητες συστήματος  
System properties



Αρχιτεκτονικά συστήματα αλουμινίου πιστοποιημένα σε 4 κατηγορίες:  
Architectural aluminium systems certified in 4 categories:





# AL 250

Ανασυρόμενο Θερμομονωτικό Σύστημα για αξιόπιστες επιδόσεις σε μεγάλα ανοίγματα  
Lift & Slide Thermal Break System for reliable performance on large openings

Το σύστημα AL 250 ανήκει στη γενιά των θερμομονωτικών συστημάτων που προσφέρει αυξημένα χαρακτηριστικά θερμομόνωσης και ηχομείωσης, άριστη στεγανότητα και ασφάλεια.

Το πλέον ποιοτικό ανασυρόμενο θερμομονωτικό σύστημα βαρέως τύπου, σχεδιασμένο με βάση τη σύγχρονη αρχιτεκτονική τάση που αναζητά προφίλ σε μοντέρνο σχέδιο ίσιας γραμμής, αποτελεί την ιδανική λύση για κατασκευές μεγάλων ανοιγμάτων.

Δυνατό του πλεονέκτημα είναι η χρήση μηχανισμών ανύψωσης με ενσωματωμένα ράουλα υψηλών αντοχών που πρώτα ανασπώνουν το φύλλο και έπειτα πραγματοποιείται η ολίσθηση, επιτυγχάνοντας την εύκολη και εύρυθμη κύλιση και εξασφαλίζοντας ανθεκτικότητα και λειτουργικότητα σε κατασκευές αυξημένου βάρους, μεγάλων διαστάσεων. Τα παράθυρα και οι μπαλκονόπορτες δέχονται πολλαπλό κλειδίωμα, προσφέροντας αποτελεσματική ασφάλιση.

Το AL 250 είναι ένα διαχρονικά αξιόπιστο ανασυρόμενο θερμομονωτικό σύστημα που ανταποκρίνεται στις αυξημένες απαιτήσεις για μεγάλα ανοίγματα συρόμενων προδιαγραφών, ισορροπώντας τέλεια μεταξύ ανθεκτικότητας και λειτουργικότητας, ικανοποιώντας τους τελικούς χρήστες τόσο σε επίπεδο ευκολίας στη χρήση όσο και σε επίπεδο αυξημένων επιδόσεων.

### Χαρακτηριστικά

- Βέλτιστη στεγανότητα και θερμομόνωση.
- Μέγιστη ασφάλεια με την δυνατότητα τοποθέτησης πολλαπλών κλειδωμάτων.
- Μεγάλη αντοχή σε Βάρος τζαμιού, έως 350 Kg.
- Ειδικά ράουλα που προσφέρουν ιδανική κύλιση στον οδηγό.
- Φέρει μηχανισμό ανύψωσης και έπειτα κύλισης.
- Ο πρωτοποριακός οδηγός του συστήματος με ενσωματωμένη κάσα μας δίνει την δυνατότητα για κατασκευή επάλληλου και σταθερού ή ανοιγόμενου.
- Δυνατότητα δημιουργίας ανθεκτικών και στιβαρών κατασκευών για ανοίγματα μεγάλου μεγέθους.
- Ειδικά σχεδιασμένος οδηγός που επιτρέπει την ύπαρξη σταθερού τμήματος χωρίς να χρειάζεται η κατασκευή και η ακινητοποίηση ενός επιπλέον συρόμενου τμήματος.

The AL 250 system belongs to the generation of thermal insulation systems that offers optimum sealing and thermal insulation level, excellent water tightness and safety.

It is designed based on the modern architectural trends, seeking for profiles in a modern straight line design, where they can give effective solutions to large openings.

The principal characteristic of the system is the use of lifting devices with embedded high strength rollers that first lift, and then sliding takes place, achieving easy and smooth scrolling and ensuring durability and functionality in large dimensions of increased weight. The windows and doors with special multiple locking devices secure the opening.

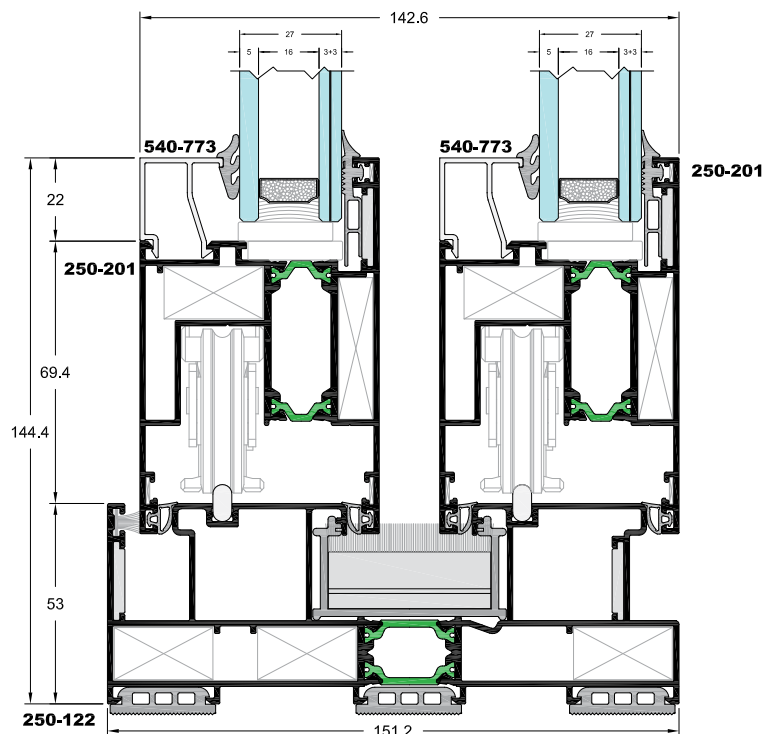
The AL 250 is a timeless reliable lift and slide insulation system that meets the increasing demands for high quality sliding openings, balancing perfectly between durability and functionality and satisfying end users for both ease of use and for the high levels of performance.

### Characteristics

- Optimum sealing and thermal insulation level.
- Maximum safety with multiple locks.
- High resistance to glass weight up to 300 kg (per sash).
- Special rollers that offer ideal scrolling.
- The innovative guide system with our integrated frame gives the possibility to make any typology of sliding door.
- Ability to create resistant and robust construction for large openings.

Τεχνικά Χαρακτηριστικά Technical characteristics		Τεχνικά χαρακτηριστικά προφίλ Profile technical characteristics	
Πλάτος Φύλλου Sash width	63.3 mm	Κράμα αλουμινίου Aluminium alloy	AlMgSi 0,5 F22 (EN AW 6060)
Ελάχιστο πλάτος οδηγού τζάμι-σίτα-παντζούρι Min rail width glass-mosquito screen-shutter	71.9 mm	Σκληρότητα Hardness	12 Webster
Υάλωση έως Glass thickness up to	47 mm	Ελάχιστο πάχος βαφής Min paint thickness	75 μm
Πολυαμίδια Polyamides	24 mm	Πάχος προφίλ Profile thickness	1.4 mm
		Πρότυπο ελέγχου Check standard	EN DIN 12020-2

Επιδόσεις Performances	
Θερμοπερατότητα Thermal insulation EN 12207	Uf=3.0-5.5 W/(m²K)
Αεροπερατότητα Air permeability EN 12207	CLASS 3
Υδατοστεγανότητα Watertightness EN 12208	CLASS 3A
Αντοχή σε Ανεμοπίεση Resistance to wind load EN 12210	CLASS C4



ΟΔΗΓΟΣ ΕΠΑΛΛΗΛΟΥ  
OVERLAPPING RAIL



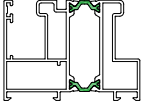
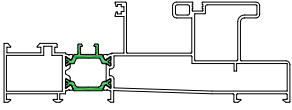
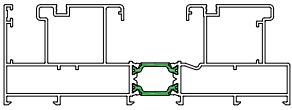
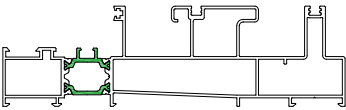
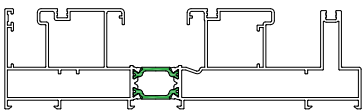
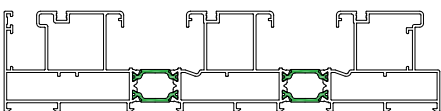
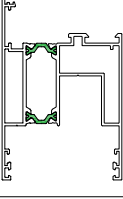
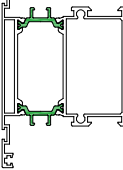
**Uw=1,95 W/m²k**


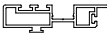
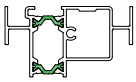
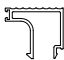
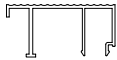

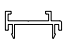
Ο συντελεστής θερμομόνωσης έχει υπολογιστεί για κατασκευή:  
Thermal conductivity coefficient has calculated for the construction:  
**2500x2400 with Ug=0.8 W/m²K**  
Τύπος τζαμιού / Glass type: 4/12 (ARGON)/4/12 (ARGON) /4



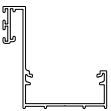

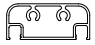
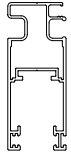
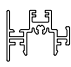
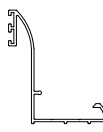
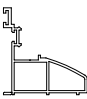

# AL 250


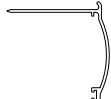
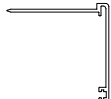
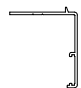
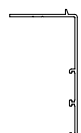
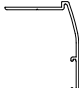


Συνοπτικός Κατάλογος - Catalogue Overview

Κωδικός Code	Σχήμα Shape	Βάρος Weight gr/m	Μήκος Length m	Δέμα Pack	Ροπή Αδρανείας Moment of inertia cm <sup>4</sup>		Ροπή αντιστάσεως Moment of resistance cm <sup>3</sup>		Περιγραφή Description
					Ix	Iy	Wx	Wy	
250-112		1831	6	2	Ix	22.34	Wx	8.27	<b>Μονός οδηγός</b> Single rail
					Iy	30.71	Wy	8.53	
250-116		2449	6	1	Ix	23.08	Wx	7.69	<b>Οδηγός με ενσωματωμένη κάσα</b> Rail with integrated frame
					Iy	179.59	Wy	23.51	
250-122		2810	6	1	Ix	31.93	Wx	11.09	<b>Οδηγός επαλλήλου</b> Overlapping rail
					Iy	222.9	Wy	28.69	
250-124		2969	6	1	Ix	27.90	Wx	9.30	<b>Διπλός οδηγός με ενσωματωμένη κάσα</b> Double rail with integrated frame
					Iy	325.00	Wy	35.83	
250-132		3362	6	1	Ix	37.26	Wx	13.12	<b>Οδηγός επαλλήλου με σίτα</b> Overlapping rail with mosq. screen
					Iy	408.80	Wy	41.38	
250-134		4230	6	1	Ix	47.90	Wx	16.24	<b>Τριπλός οδηγός επαλλήλου</b> Triple overlapping rail
					Iy	764.45	Wy	65.23	
250-201		1972	6	2	Ix	41.32	Wx	8.26	<b>Φύλλο τζαμιού</b> Window sash
					Iy	38.56	Wy	10.80	
250-302		1977	6	1	Ix	54.11	Wx	10.11	<b>Ταφ οδηγού</b> Rail mullion
					Iy	36.36	Wy	9.02	




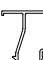




Κωδικός Code	Σχήμα Shape	Βάρος Weight gr/m	Μήκος Length m	Δέμα Pack	Ροπή Αδρανείας Moment of inertia cm <sup>4</sup>		Ροπή αντιστάσεως Moment of resistance cm <sup>3</sup>		Περιγραφή Description
					Ix	Iy	Wx	Wy	
250-306		690	6	4	Ix	-	Wx	-	<b>Γάντζος επάλληλου</b> Overlapping hook profile
					Iy	-	Wy	-	
250-307		583	6	5	Ix	-	Wx	-	<b>Γάντζος ταφ</b> Overlapping mullion profile
					Iy	-	Wy	-	
250-501		1202	6	4	Ix	6.36	Wx	3.01	<b>Μπινί φύλλου</b> Central adapter for sash
					Iy	16.48	Wy	4.47	
250-763		402	6	6	Ix	-	Wx	-	<b>Πηχάκι</b> Bead
					Iy	-	Wy	-	
250-764		639	6	6	Ix	-	Wx	-	<b>Πηχάκι οδηγού 250-116, 250-124</b> Bead for 250-116, 250-124 rail
					Iy	-	Wy	-	
250-802	0	118	6	20	Ix	-	Wx	-	<b>Οδηγός αλουμινίου</b> Aluminium rail
					Iy	-	Wy	-	
250-906		81	6	20	Ix	-	Wx	-	<b>Καπάκι γάντζου</b> Cover for hook profile
					Iy	-	Wy	-	
250-907		277	6	10	Ix	-	Wx	-	<b>Προσθήκη οδηγού για ρολά</b> Rail addition for rolling shutters
					Iy	-	Wy	-	

Συνοπτικός Κατάλογος - Catalogue Overview



Κωδικός Code	Σχήμα Shape	Βάρος Weight gr/m	Μήκος Length m	Δέμα Pack	Ροπή Αδρανείας Moment of inertia		Ροπή αντιστάσεως Moment of resistance		Περιγραφή Description
					cm <sup>4</sup>	cm <sup>3</sup>			
200-801		649	6	5	lx	-	Wx	-	<b>Αρμοκάλυπτρο</b> Gap cover profile
					ly	-	Wy	-	
210-732		162	5	20	lx	-	Wx	-	<b>Πηγάκι αρμοκάλυπτρου 220-804</b> Bead for 220-804 profile
					ly	-	Wy	-	
210-903		555	6	5	lx	-	Wx	-	<b>Τραβέρσα σίτας</b> Transom for mosq.screen
					ly	-	Wy	-	
220-206		1082	6	5	lx	-	Wx	-	<b>Φύλλο σίτας</b> Sash for mosq.screen
					ly	-	Wy	-	
220-308		546	5	5	lx	0.73	Wx	0.48	<b>Μπινί σίτας</b> Adapter for mosq.screen
					ly	2.07	Wy	1.14	
220-804		540	5	5	lx	-	Wx	-	<b>Αρμοκάλυπτρο</b> Gap cover profile
					ly	-	Wy	-	
230-803		612	5	6	lx	-	Wx	-	<b>Αρμοκάλυπτρο</b> Gap cover profile
					ly	-	Wy	-	
230-804		228	5	10	lx	-	Wx	-	<b>Πηγάκι αρμοκάλυπτρου 230-803</b> Bead for 230-803 profile
					ly	-	Wy	-	

Κωδικός Code	Σχήμα Shape	Βάρος Weight gr/m	Μήκος Length m	Δέμα Pack	Ροπή Αδρανείας Moment of inertia		Ροπή αντιστάσεως Moment of resistance		Περιγραφή Description
					cm <sup>4</sup>	cm <sup>3</sup>			
230-806		192	5	10	Ix	-	Wx	-	<b>Πηχάκι αρμοκάλυπτρου 230-803</b>  Bead for 230-803 profile
					Iy	-	Wy	-	
510-802		464	6	10	Ix	-	Wx	-	<b>Αρμοκάλυπτρο</b>  Gap cover profile
					Iy	-	Wy	-	
510-806		491	6	10	Ix	-	Wx	-	<b>Αρμοκάλυπτρο</b>  Gap cover profile
					Iy	-	Wy	-	
540-801		297	6	10	Ix	-	Wx	-	<b>Αρμοκάλυπτρο</b>  Gap cover profile
					Iy	-	Wy	-	
540-805		401	6	5	Ix	-	Wx	-	<b>Αρμοκάλυπτρο</b>  Gap cover profile
					Iy	-	Wy	-	
540-806		345	6	2	Ix	-	Wx	-	<b>Αρμοκάλυπτρο</b>  Gap cover profile
					Iy	-	Wy	-	
3200-905		151	6	10	Ix	-	Wx	-	<b>Καπάκι αρμοκάλυπτρου 200-801</b>  Cover for gap cover profile 200-801
					Iy	-	Wy	-	
410-706		199	6	10	Ix	-	Wx	-	<b>Πηχάκι</b>  Bead
					Iy	-	Wy	-	

Συνοπτικός Κατάλογος - Catalogue Overview

Κωδικός Code	Σχήμα Shape	Βάρος Weight gr/m	Μήκος Length m	Δέμα Pack	Ροπή Αδρανείας Moment of inertia		Ροπή αντιστάσεως Moment of resistance		Περιγραφή Description
					cm <sup>4</sup>	cm <sup>3</sup>			
540-771		268	6	10	lx	-	Wx	-	<b>Πηχάκι</b> Bead
					ly	-	Wy	-	
540-772		255	6	10	lx	-	Wx	-	<b>Πηχάκι</b> Bead
					ly	-	Wy	-	
540-773		275	6	10	lx	-	Wx	-	<b>Πηχάκι</b> Bead
					ly	-	Wy	-	
540-774		286	6	10	lx	-	Wx	-	<b>Πηχάκι</b> Bead
					ly	-	Wy	-	
540-775		294	6	10	lx	-	Wx	-	<b>Πηχάκι</b> Bead
					ly	-	Wy	-	
540-776		306	6	10	lx	-	Wx	-	<b>Πηχάκι</b> Bead
					ly	-	Wy	-	
540-782		234	6	10	lx	-	Wx	-	<b>Πηχάκι</b> Bead
					ly	-	Wy	-	
540-783		256	6	10	lx	-	Wx	-	<b>Πηχάκι</b> Bead
					ly	-	Wy	-	



Κωδικός Code	Σχήμα Shape	Βάρος Weight gr/m	Μήκος Length m	Δέμα Pack	Ροπή Αδρανείας Moment of inertia		Ροπή αντιστάσεως Moment of resistance		Περιγραφή Description
					cm <sup>4</sup>	cm <sup>3</sup>			
540-784		289	6	10	Ix	-	Wx	-	Πηχάκι Bead
					Iy	-	Wy	-	
540-791		196	6	10	Ix	-	Wx	-	Πηχάκι Bead
					Iy	-	Wy	-	

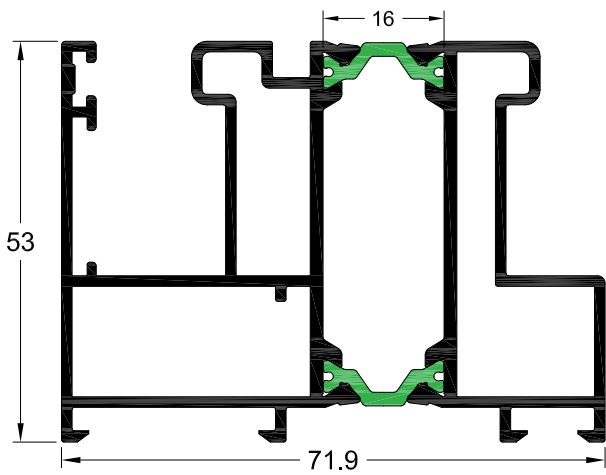


**AL 250**

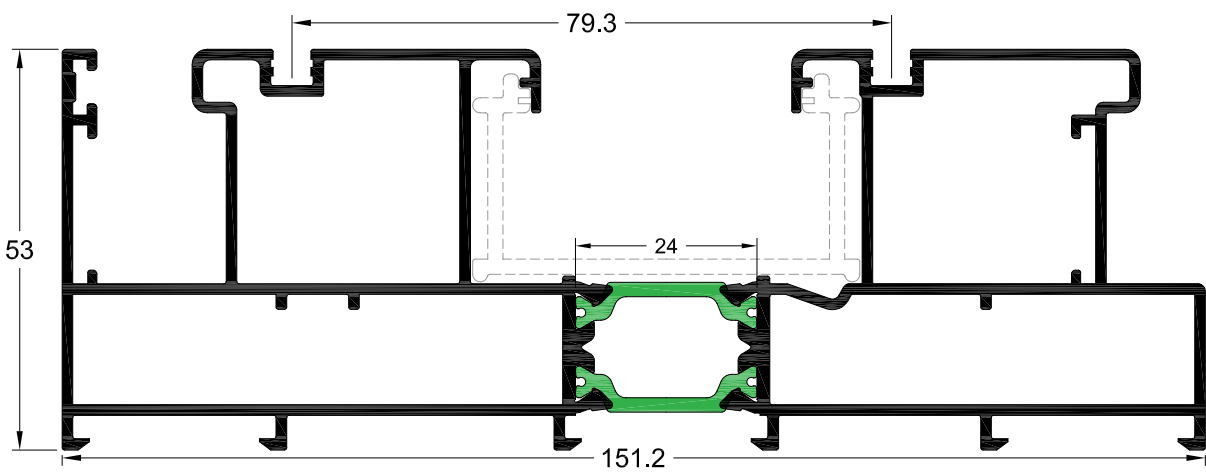
Προφίλ 1:1 - Profiles 1:1



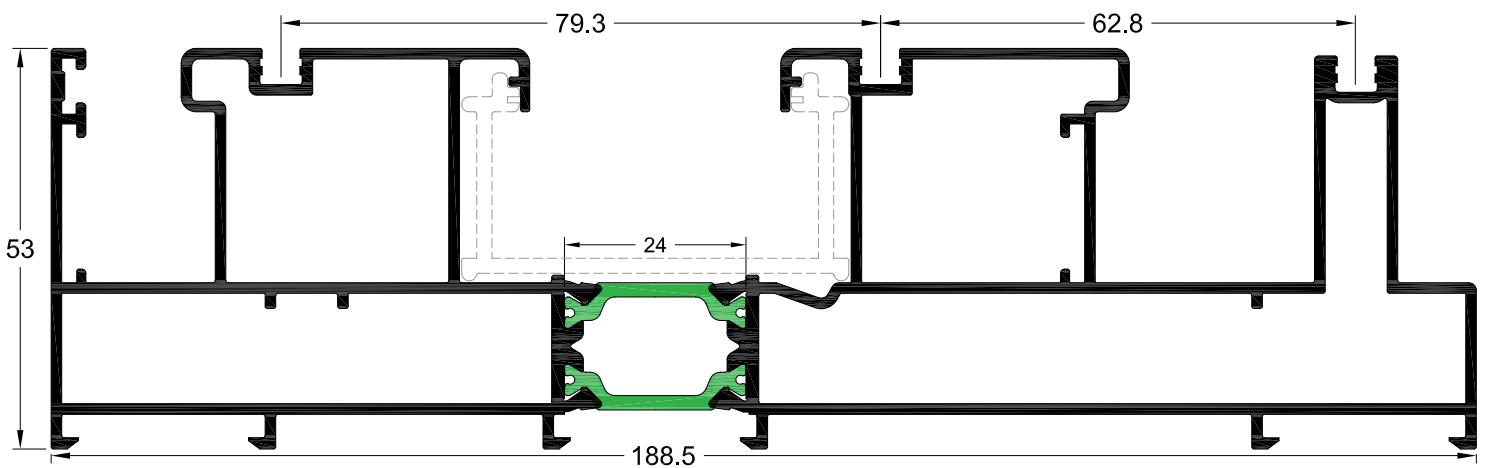
Προφίλ 1:1 - Profiles 1:1



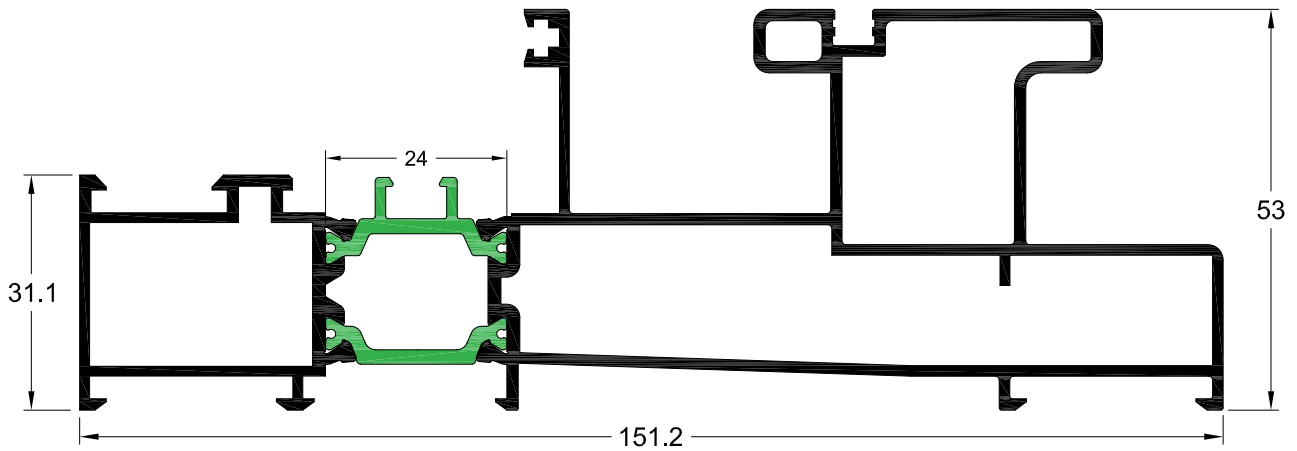
Κωδικός   Code	250-112
Βάρος   Weight	1831 gr/m
Περιγραφή Description	Μονός οδηγός Single rail



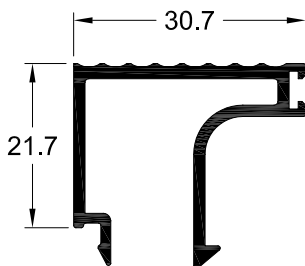
Κωδικός   Code	250-122
Βάρος   Weight	2810 gr/m
Περιγραφή Description	Οδηγός επαλλήλου Overlapping rail



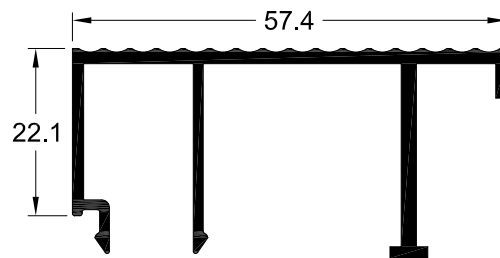
Κωδικός   Code	250-132
Βάρος   Weight	3362 gr/m
Περιγραφή Description	Οδηγός επαλλήλου με σίτα Overlapping rail with mosq. screen



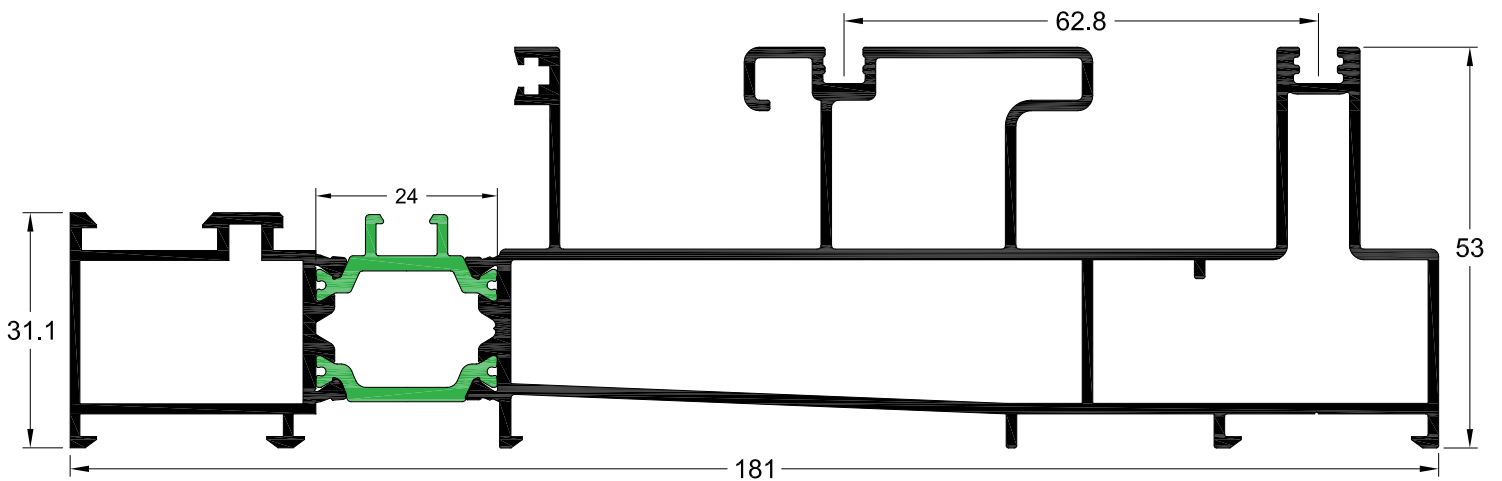
Κωδικός   Code	250-116
Βάρος   Weight	2449 gr/m
Περιγραφή	Μονός οδηγός με ενσωματωμένη κάσα
Description	Single rail with integrated frame



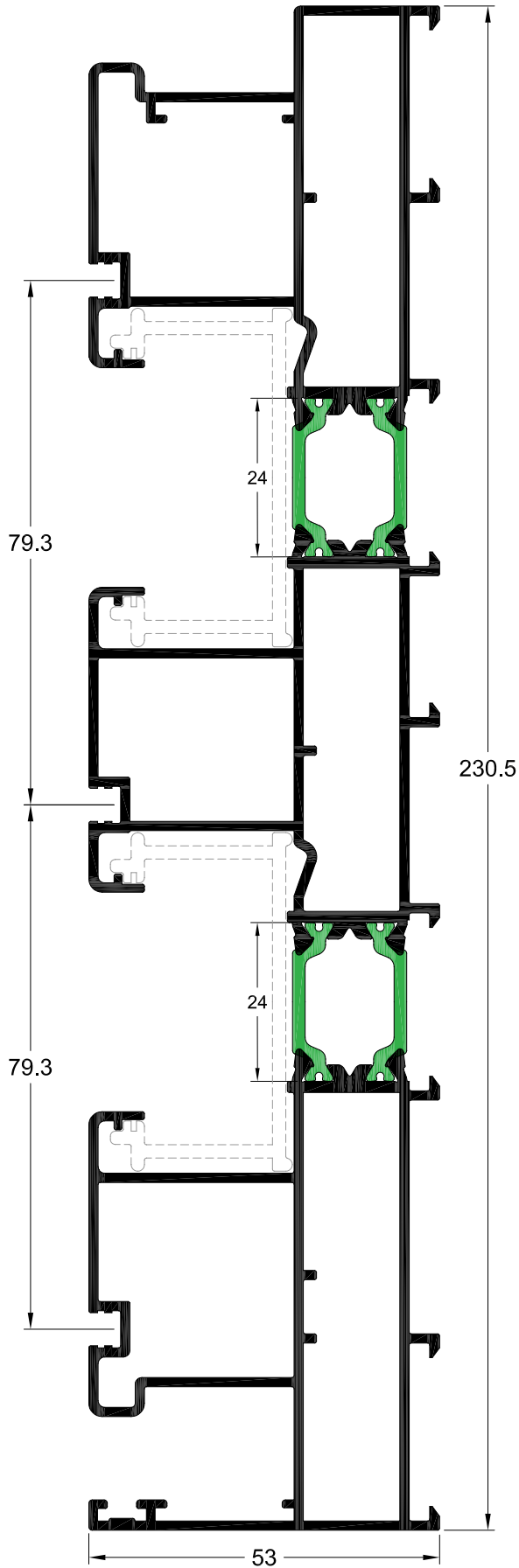
Κωδικός   Code	250-763
Βάρος   Weight	402 gr/m
Περιγραφή	Πηχάκι οδηγού 250-116, 250-124
Description	Bead for 250-116, 250-124 rail



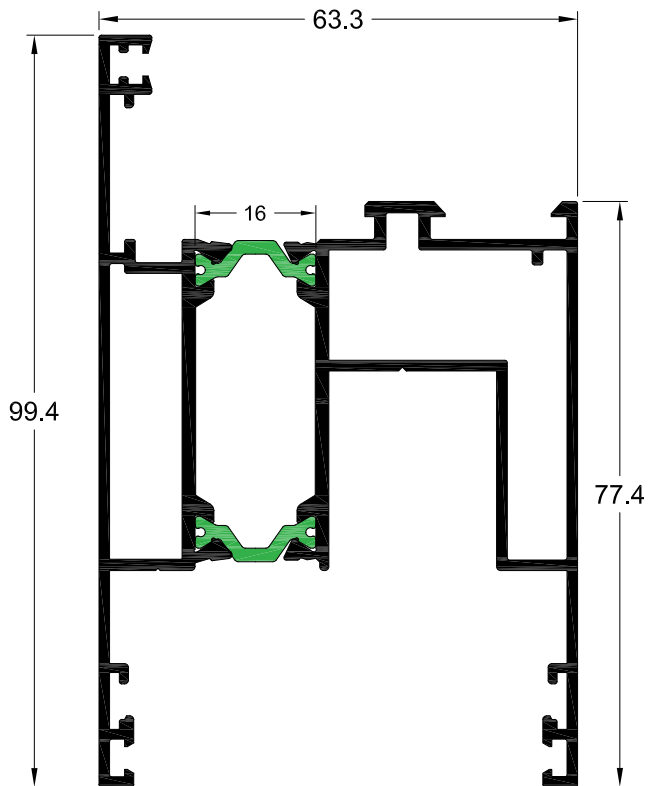
Κωδικός   Code	250-764
Βάρος   Weight	639 gr/m
Περιγραφή	Πηχάκι οδηγού 250-116, 250-124
Description	Bead for 250-116, 250-124 rail



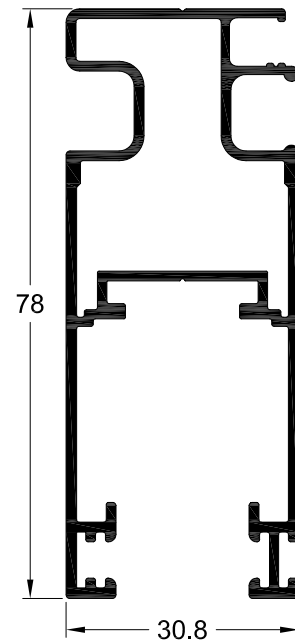
Κωδικός   Code	250-124
Βάρος   Weight	2969 gr/m
Περιγραφή	Διπλός οδηγός με ενσωματωμένη κάσα
Description	Double rail with integrated frame



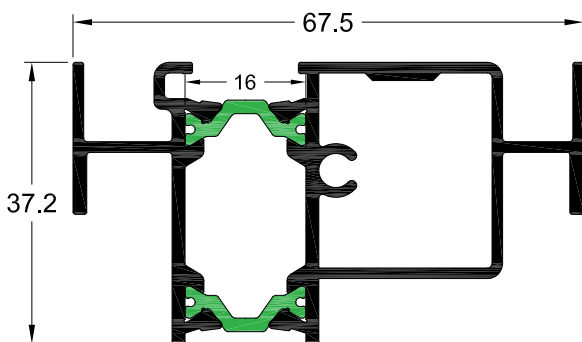
Κωδικός   Code	250-134
Βάρος   Weight	4230 gr/m
Περιγραφή Description	Τριπλός οδηγός επαλλήλου Triple overlapping rail



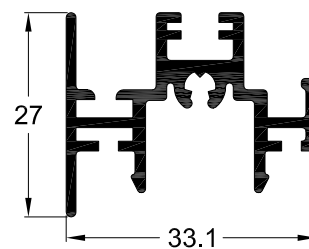
Κωδικός   Code	250-201
Βάρος   Weight	1972 gr/m
Περιγραφή	Φύλλο τζαμιού
Description	Window sash



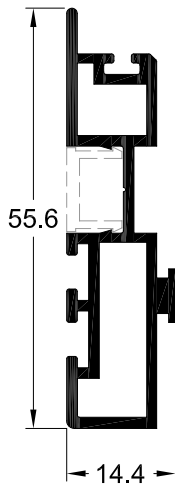
Κωδικός   Code	220-206
Βάρος   Weight	1082 gr/m
Περιγραφή	Φύλλο σίτας
Description	Sash for mosq. screen



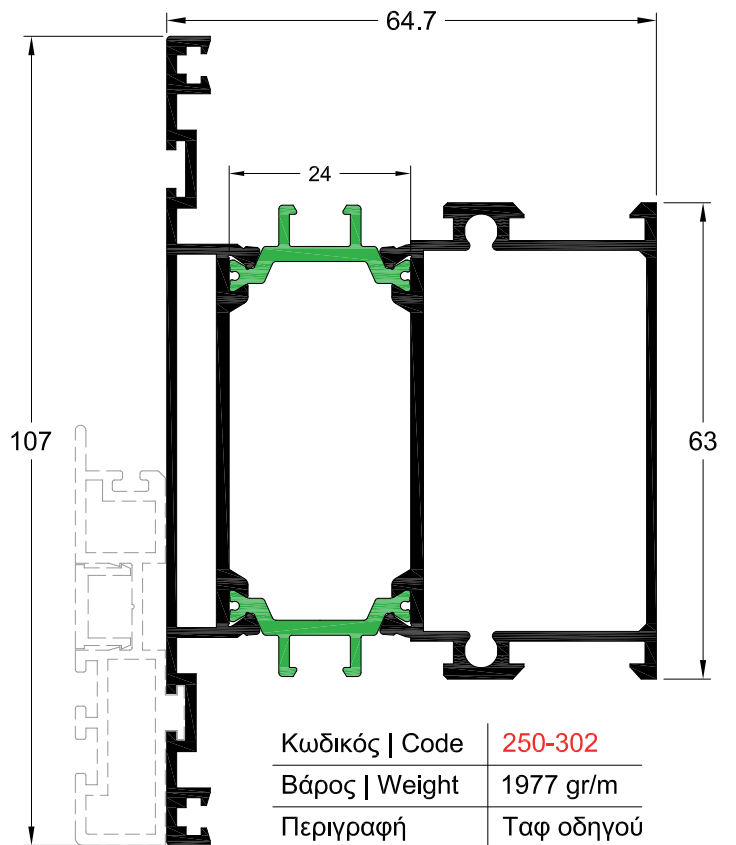
Κωδικός   Code	250-501
Βάρος   Weight	1202 gr/m
Περιγραφή	Μπινί φύλλου
Description	Central adapter for sash



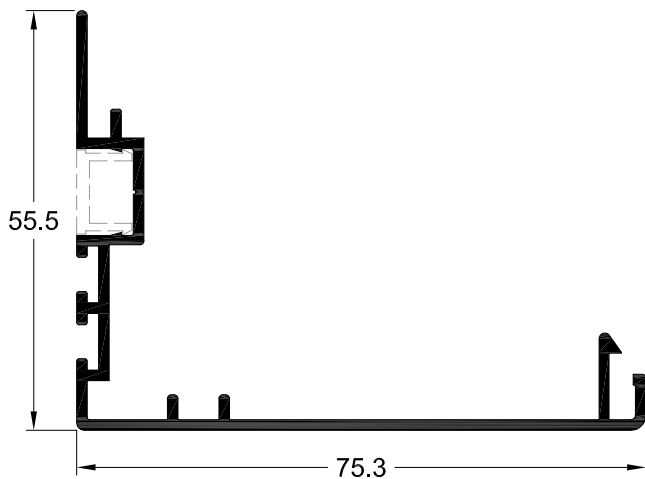
Κωδικός   Code	220-308
Βάρος   Weight	546 gr/m
Περιγραφή	Μπινί σίτας
Description	Adapter for mosq.screen



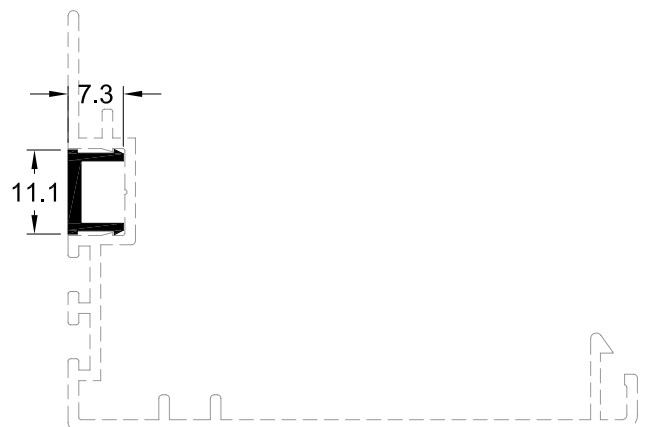
Κωδικός   Code	250-307
Βάρος   Weight	583 gr/m
Περιγραφή	Γάντζος ταφ
Description	Overlapping mullion profile



Κωδικός   Code	250-302
Βάρος   Weight	1977 gr/m
Περιγραφή	Ταφ οδηγού
Description	Rail mullion

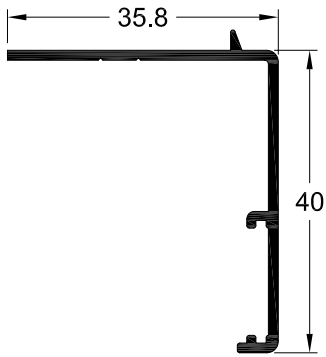


Κωδικός   Code	250-306
Βάρος   Weight	690 gr/m
Περιγραφή	Γάντζος επάλληλου
Description	Overlapping hook profile

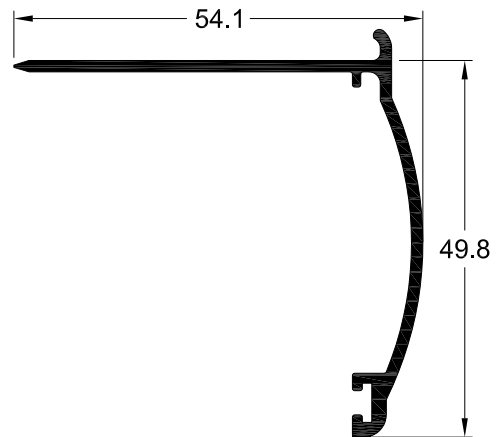


Κωδικός   Code	250-906
Βάρος   Weight	81 gr/m
Περιγραφή	Καπάκι γάντζου
Description	Cover for hook profile

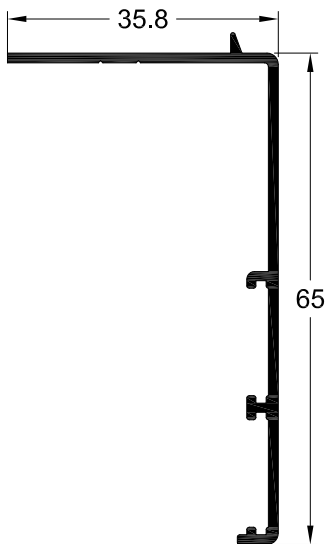




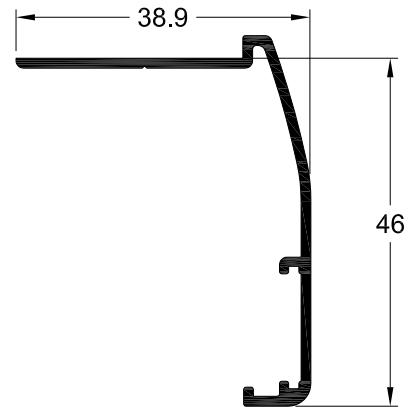
Κωδικός   Code	540-801
Βάρος   Weight	297 gr/m
Περιγραφή	Αρμοκάλυπτρο
Description	Gap cover profile



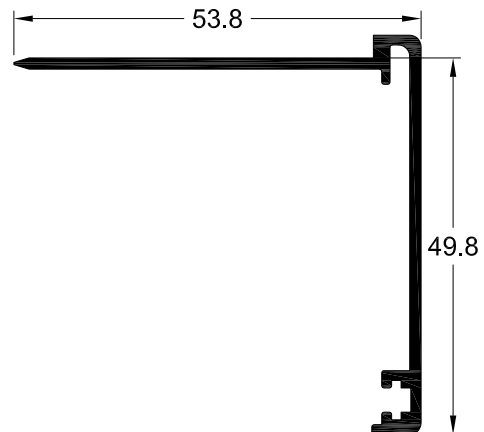
Κωδικός   Code	510-802
Βάρος   Weight	464 gr/m
Περιγραφή	Αρμοκάλυπτρο
Description	Gap cover profile



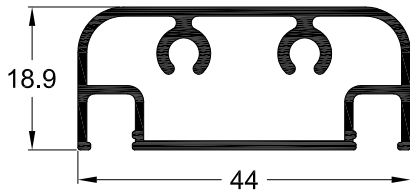
Κωδικός   Code	540-805
Βάρος   Weight	401 gr/m
Περιγραφή	Αρμοκάλυπτρο
Description	Gap cover profile



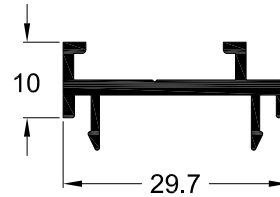
Κωδικός   Code	540-806
Βάρος   Weight	345 gr/m
Περιγραφή	Αρμοκάλυπτρο
Description	Gap cover profile



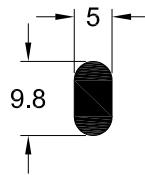
Κωδικός   Code	510-806
Βάρος   Weight	491 gr/m
Περιγραφή	Αρμοκάλυπτρο
Description	Gap cover profile



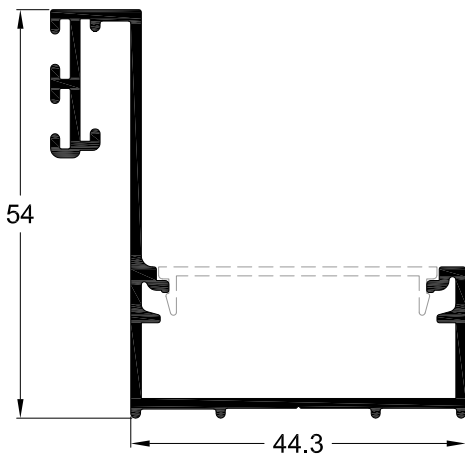
Κωδικός   Code	210-903
Βάρος   Weight	555 gr/m
Περιγραφή	Τραβέρσα σίτας
Description	Transom for mosq.screen



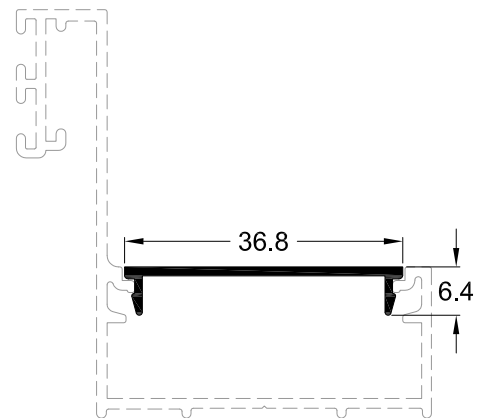
Κωδικός   Code	250-907
Βάρος   Weight	277 gr/m
Περιγραφή	Προσθήκη οδηγού για ρολό
Description	Rail addition for rolling shutters



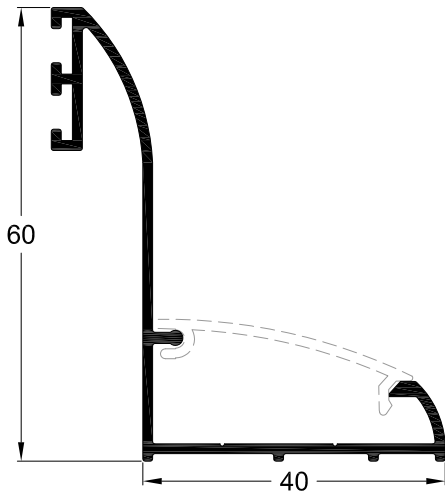
Κωδικός   Code	250-802
Βάρος   Weight	118 gr/m
Περιγραφή	Οδηγός αλουμινίου
Description	Aluminium rail



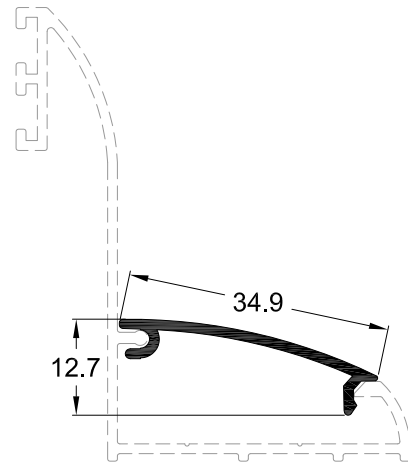
Κωδικός   Code	200-801
Βάρος   Weight	649 gr/m
Περιγραφή	Αρμοκάλυπτρο
Description	Gap cover profile



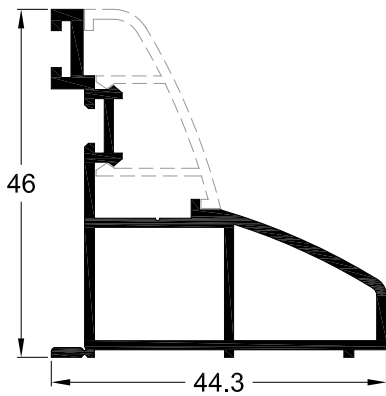
Κωδικός   Code	3200-905
Βάρος   Weight	151 gr/m
Περιγραφή	Καπάκι αρμοκάλυπτρου 200-801
Description	Clip for 200-801 profile



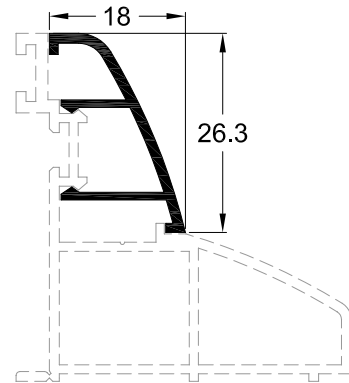
Κωδικός   Code	<b>220-804</b>
Βάρος   Weight	540 gr/m
Περιγραφή	Αρμοκάλυπτρο
Description	Gap cover profile



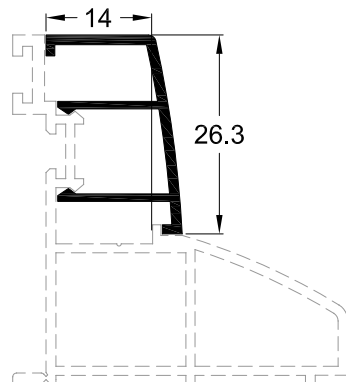
Κωδικός   Code	<b>210-732</b>
Βάρος   Weight	162 gr/m
Περιγραφή	Καπάκι αρμοκάλυπτρου 220-804
Description	Clip for 220-804 profile



Κωδικός   Code	<b>230-803</b>
Βάρος   Weight	612 gr/m
Περιγραφή	Αρμοκάλυπτρο
Description	Gap cover profile



Κωδικός   Code	<b>230-806</b>
Βάρος   Weight	192 gr/m
Περιγραφή	Καπάκι αρμοκάλυπτρου 230-803
Description	Clip for 230-803 profile



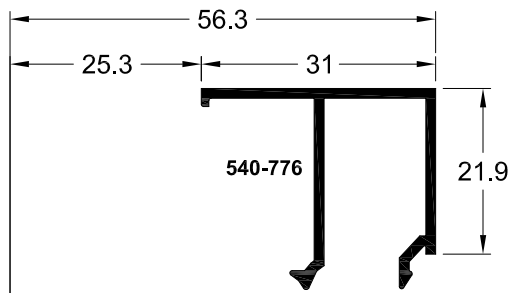
Κωδικός   Code	<b>230-804</b>
Βάρος   Weight	228 gr/m
Περιγραφή	Καπάκι αρμοκάλυπτρου 230-803
Description	Clip for 230-803 profile



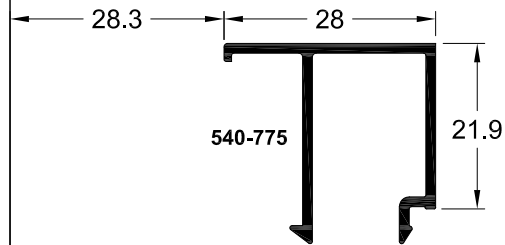
**AL 250**

Πηχάκια-Beads

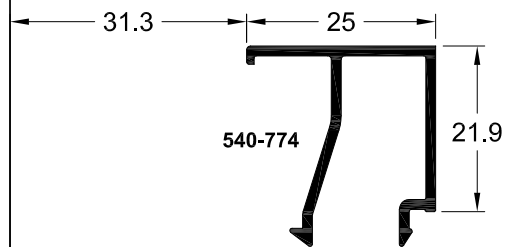




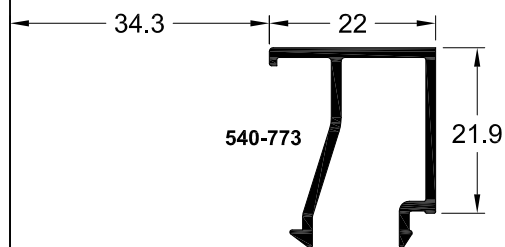
Κωδικός   Code	540-776
Βάρος   Weight	306 gr/m
Περιγραφή	Πηχάκι για διάκενο 25.3mm
Description	Bead for Gap 25.3mm



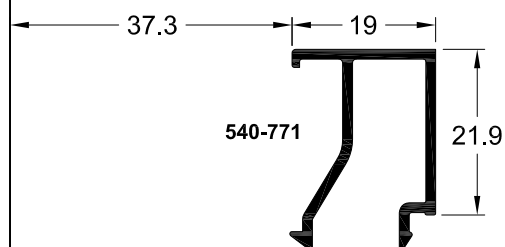
Κωδικός   Code	540-775
Βάρος   Weight	294 gr/m
Περιγραφή	Πηχάκι για διάκενο 28.3mm
Description	Bead for Gap 28.3mm



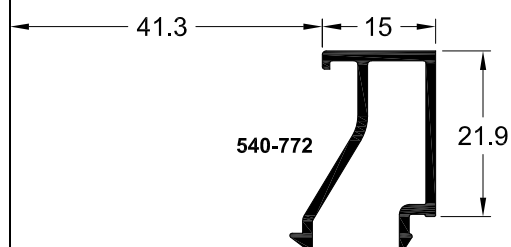
Κωδικός   Code	540-774
Βάρος   Weight	286 gr/m
Περιγραφή	Πηχάκι για διάκενο 31.3mm
Description	Bead for Gap 31.3mm



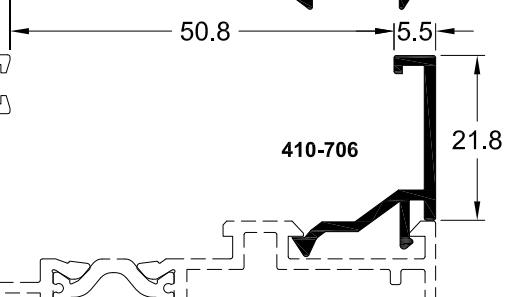
Κωδικός   Code	540-773
Βάρος   Weight	275 gr/m
Περιγραφή	Πηχάκι για διάκενο 34.3mm
Description	Bead for Gap 34.3mm



Κωδικός   Code	540-771
Βάρος   Weight	268 gr/m
Περιγραφή	Πηχάκι για διάκενο 37.3mm
Description	Bead for Gap 37.3mm

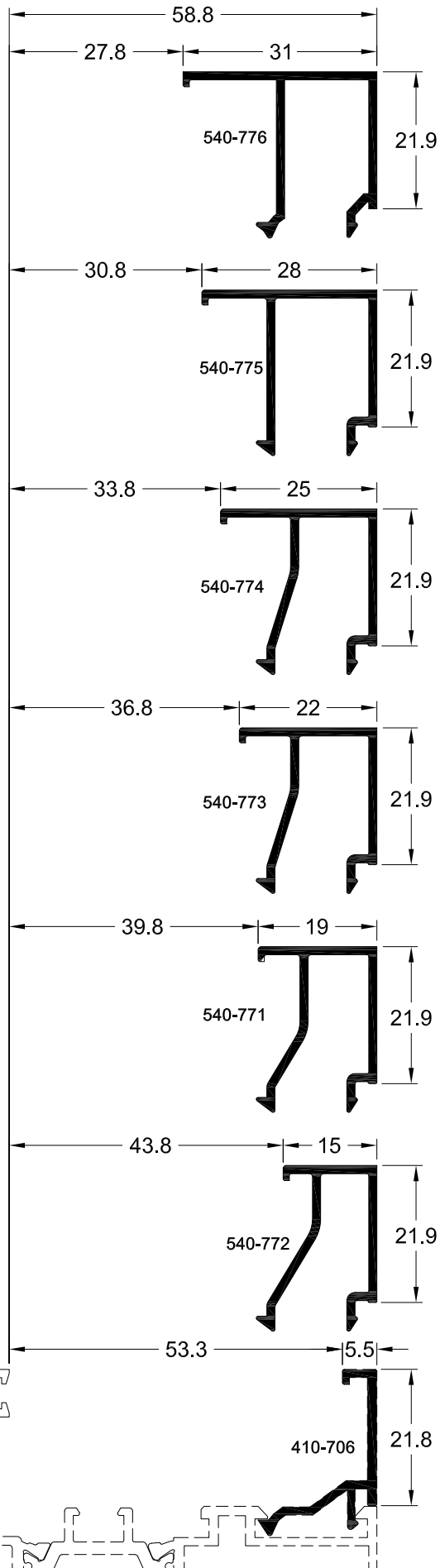


Κωδικός   Code	540-772
Βάρος   Weight	255 gr/m
Περιγραφή	Πηχάκι για διάκενο 41.3mm
Description	Bead for Gap 41.3mm



Κωδικός   Code	410-706
Βάρος   Weight	199 gr/m
Περιγραφή	Πηχάκι για διάκενο 50.8mm
Description	Bead for Gap 50.8mm

250-201



Κωδικός   Code	540-776
Βάρος   Weight	306 gr/m
Περιγραφή	Πηχάκι για διάκενο 27.8mm
Description	Bead for Gap 27.8mm

Κωδικός   Code	540-775
Βάρος   Weight	294 gr/m
Περιγραφή	Πηχάκι για διάκενο 30.8mm
Description	Bead for Gap 30.8mm

Κωδικός   Code	540-774
Βάρος   Weight	286 gr/m
Περιγραφή	Πηχάκι για διάκενο 33.8mm
Description	Bead for Gap 33.8mm

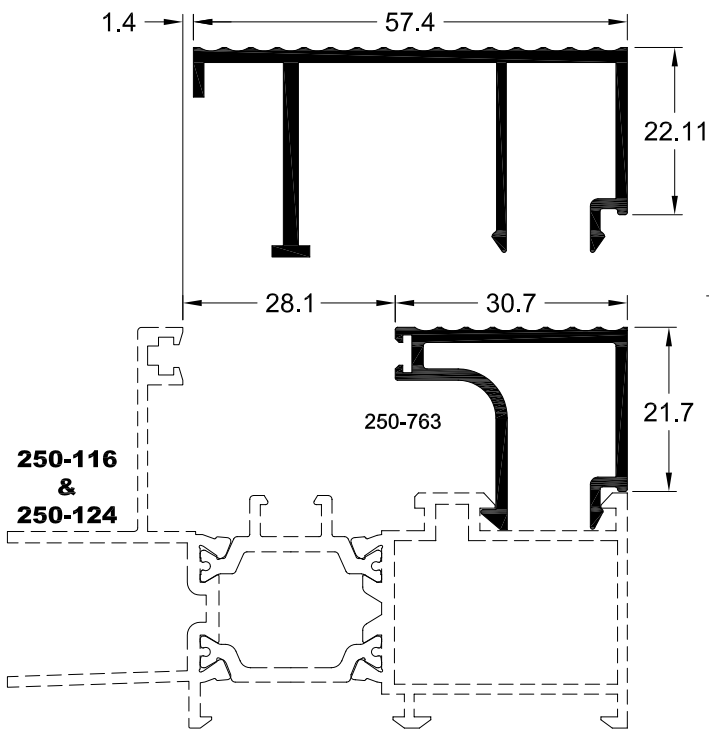
Κωδικός   Code	540-773
Βάρος   Weight	275 gr/m
Περιγραφή	Πηχάκι για διάκενο 36.8mm
Description	Bead for Gap 36.8mm

Κωδικός   Code	540-771
Βάρος   Weight	268 gr/m
Περιγραφή	Πηχάκι για διάκενο 39.8mm
Description	Bead for Gap 39.8mm

Κωδικός   Code	540-772
Βάρος   Weight	255 gr/m
Περιγραφή	Πηχάκι για διάκενο 43.8mm
Description	Bead for Gap 43.8mm

Κωδικός   Code	410-706
Βάρος   Weight	199 gr/m
Περιγραφή	Πηχάκι για διάκενο 53.3mm
Description	Bead for Gap 53.3mm

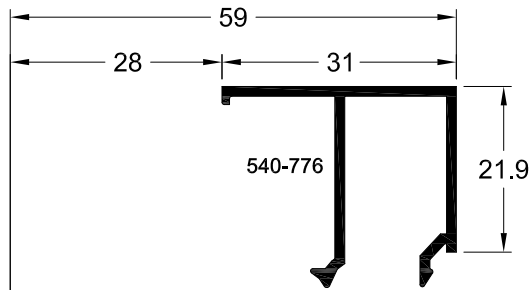
250-116  
&  
250-124



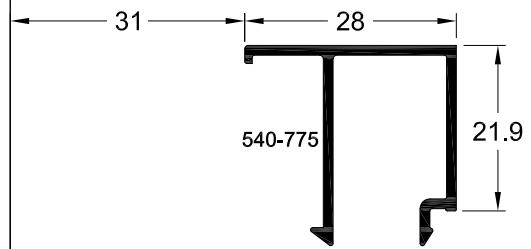
Κωδικός   Code	250-764
Βάρος   Weight	639 gr/m
Περιγραφή	Πηχάκι οδηγών 250-116, 250-124
Description	Bead for 250-116, 250-124 rails

Κωδικός   Code	250-763
Βάρος   Weight	402 gr/m
Περιγραφή	Πηχάκι για διάκενο 28.1mm
Description	Bead for Gap 28.1mm

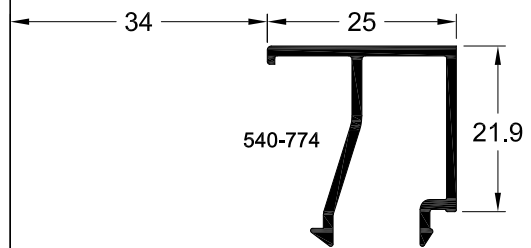




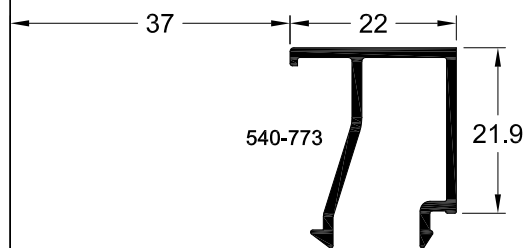
Κωδικός   Code	<b>540-776</b>
Βάρος   Weight	306 gr/m
Περιγραφή	Πηχάκι για διάκενο 28mm
Description	Bead for Gap 28mm



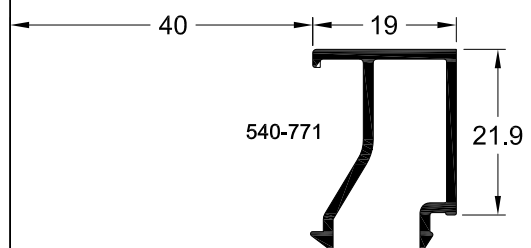
Κωδικός   Code	<b>540-775</b>
Βάρος   Weight	294 gr/m
Περιγραφή	Πηχάκι για διάκενο 31mm
Description	Bead for Gap 31mm



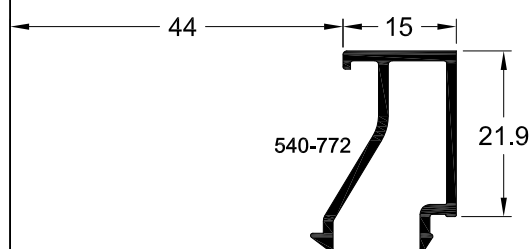
Κωδικός   Code	<b>540-774</b>
Βάρος   Weight	286 gr/m
Περιγραφή	Πηχάκι για διάκενο 34mm
Description	Bead for Gap 34mm



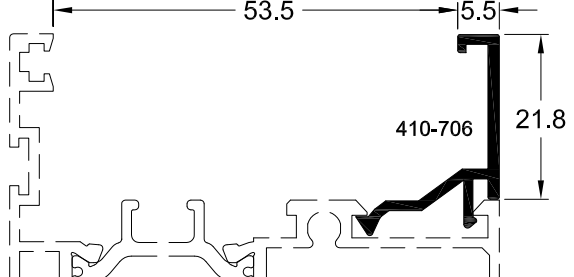
Κωδικός   Code	<b>540-773</b>
Βάρος   Weight	275 gr/m
Περιγραφή	Πηχάκι για διάκενο 37mm
Description	Bead for Gap 37mm



Κωδικός   Code	<b>540-771</b>
Βάρος   Weight	268 gr/m
Περιγραφή	Πηχάκι για διάκενο 40mm
Description	Bead for Gap 40mm



Κωδικός   Code	<b>540-772</b>
Βάρος   Weight	255 gr/m
Περιγραφή	Πηχάκι για διάκενο 44mm
Description	Bead for Gap 44mm



Κωδικός   Code	<b>410-706</b>
Βάρος   Weight	199 gr/m
Περιγραφή	Πηχάκι για διάκενο 53.5mm
Description	Bead for Gap 53.5mm

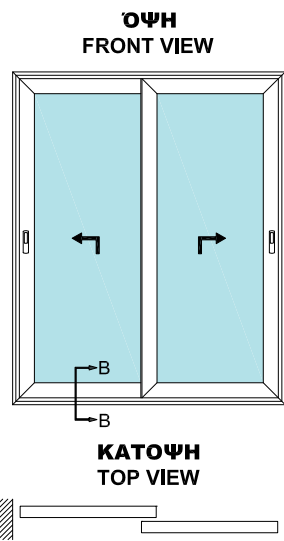
250-302



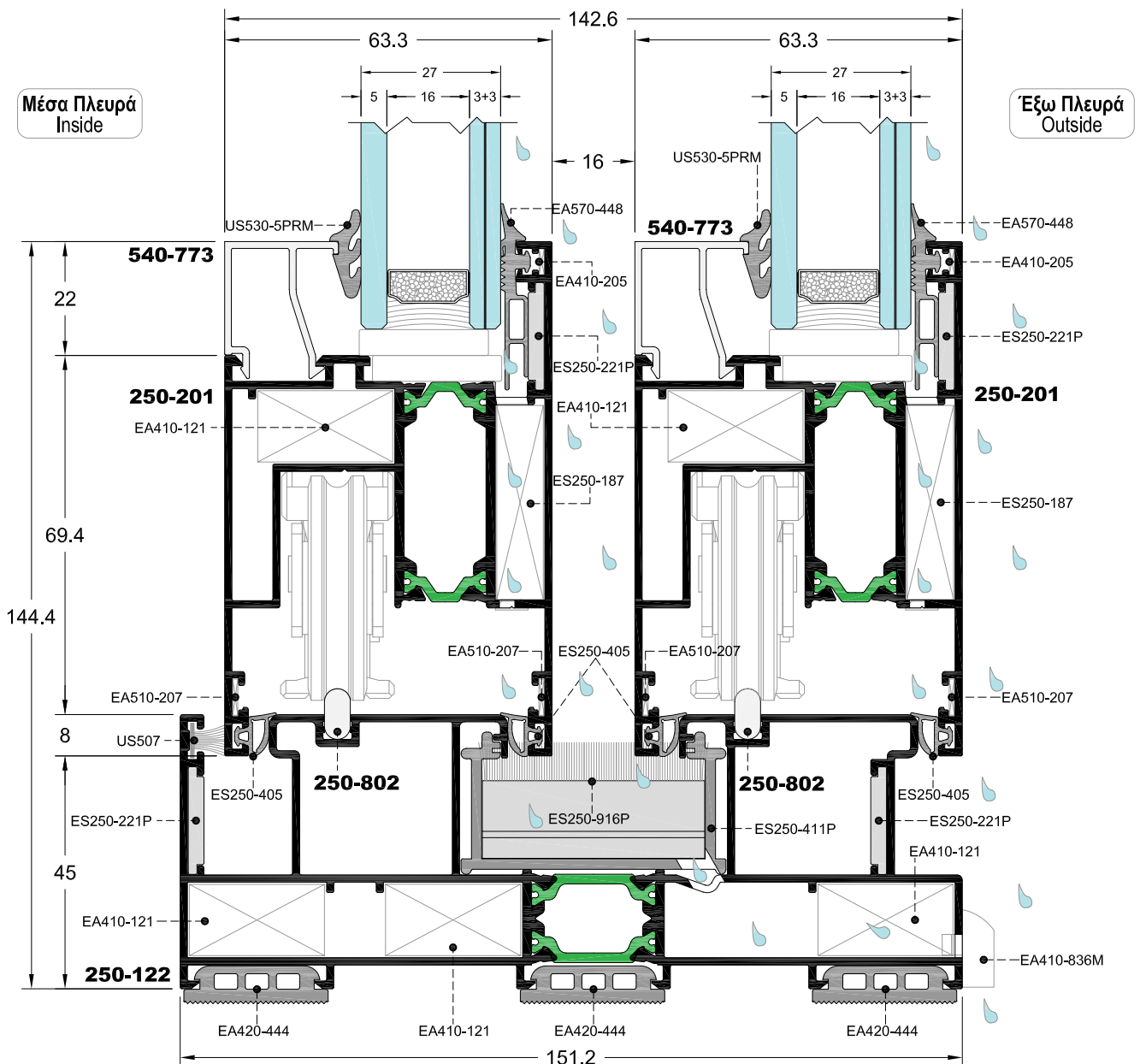
# AL 250

Τομές-Sections





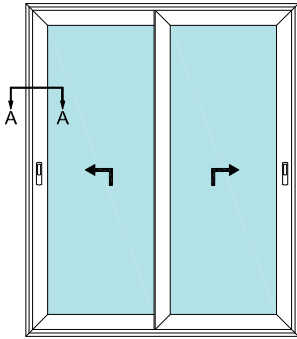
**ΤΟΜΗ - BB**  
SECTION - BB



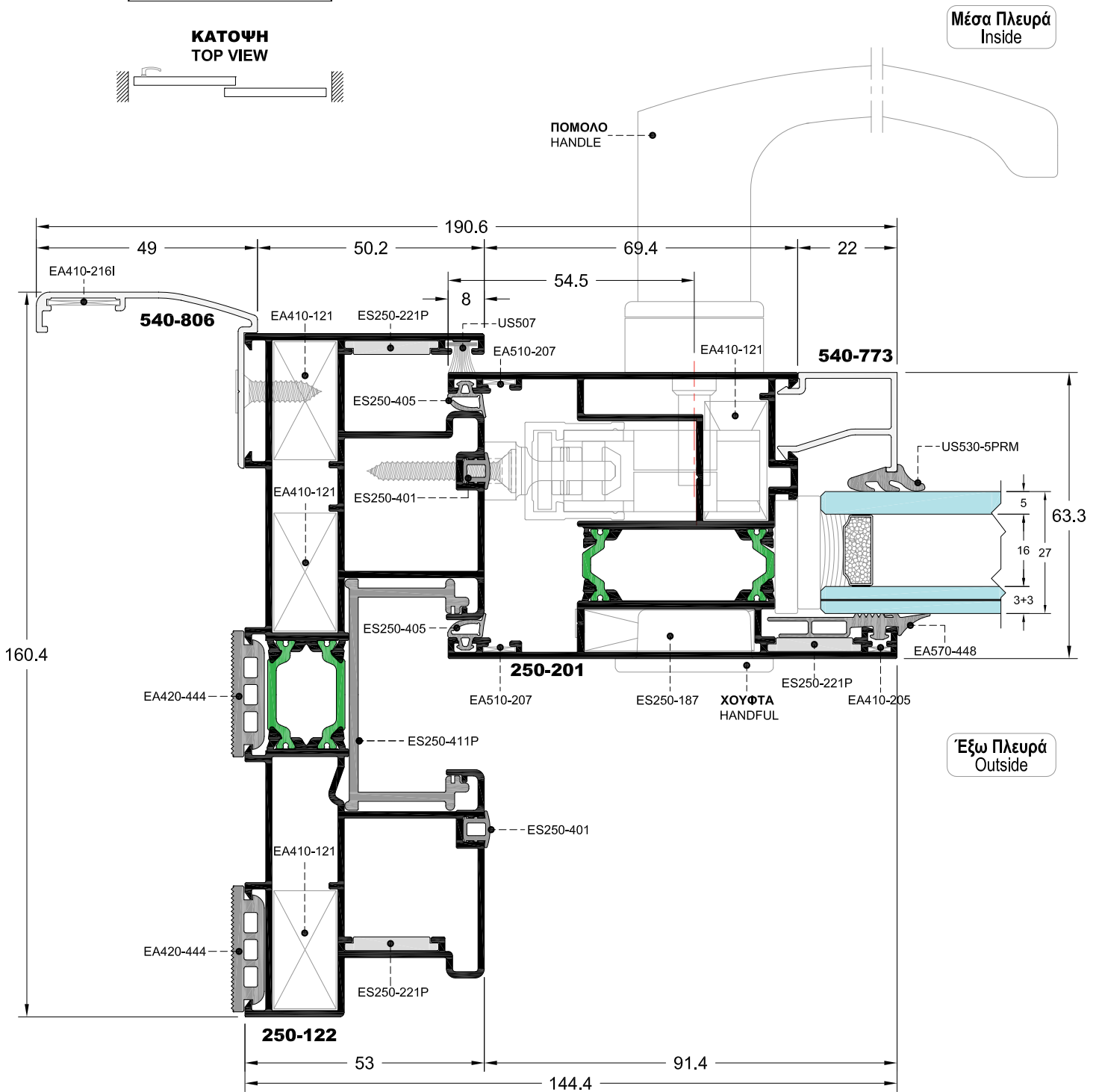
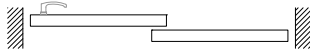
SCALE = 1:1.25

**TOMH - AA**  
**SECTION - AA**

**Όψη**  
**FRONT VIEW**

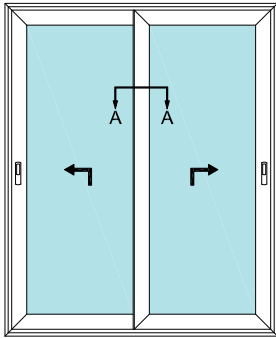


**Κατοψη**  
**TOP VIEW**



SCALE = 1:1.25

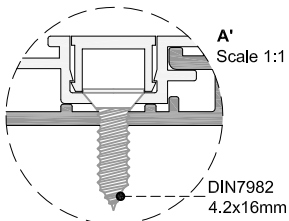
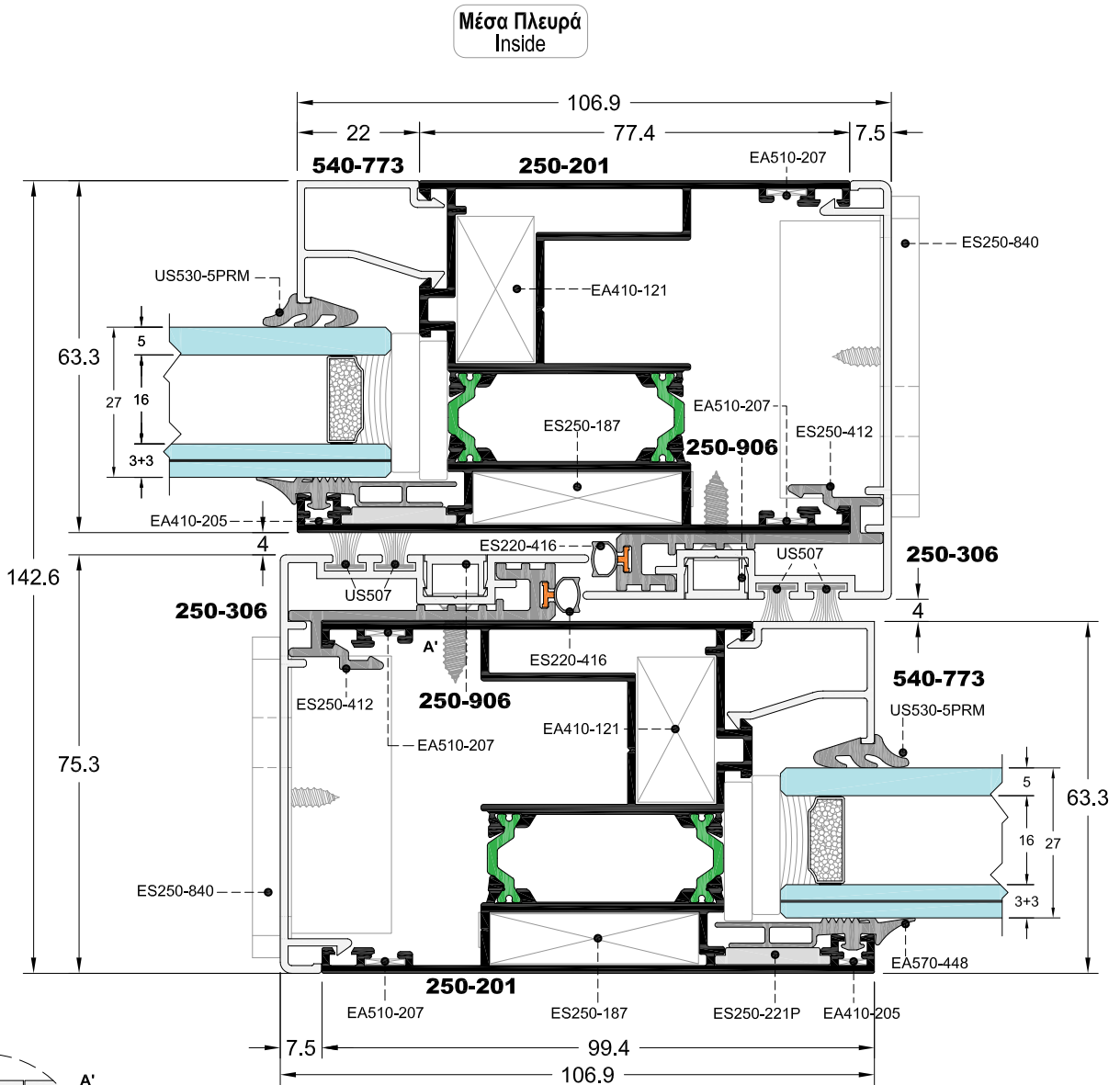
**Όψη  
FRONT VIEW**



**ΚΑΤΟΨΗ  
TOP VIEW**

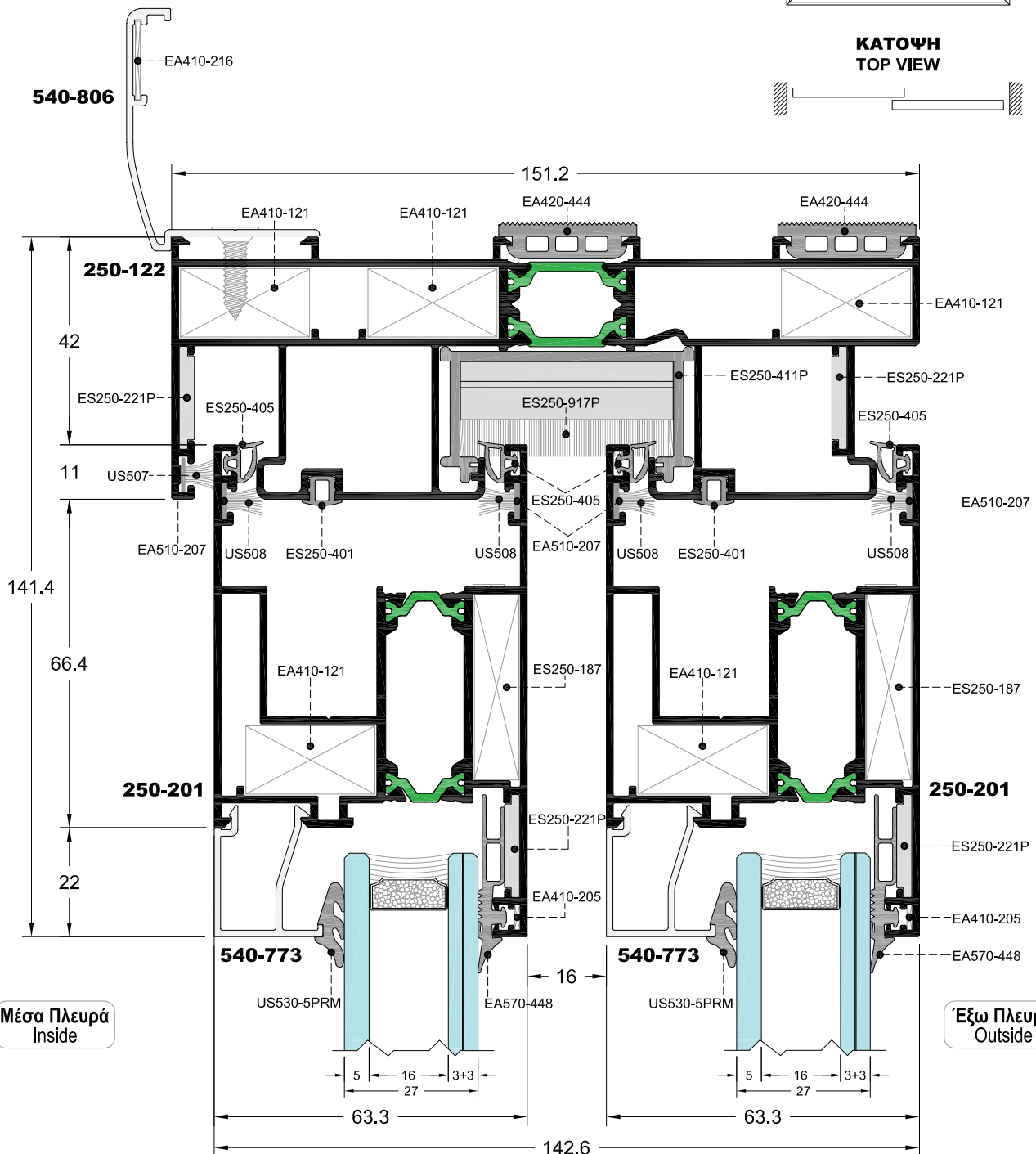
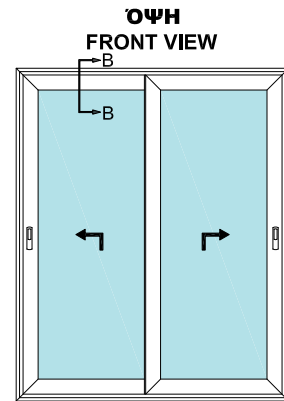


**ΤΟΜΗ - ΑΑ  
SECTION - AA**



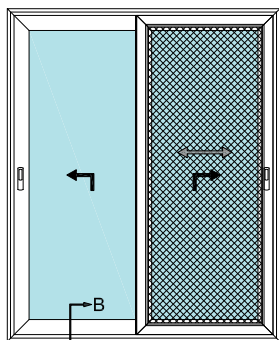
SCALE = 1:1.25

**TOMH - BB**  
**SECTION - BB**



SCALE = 1:1.25

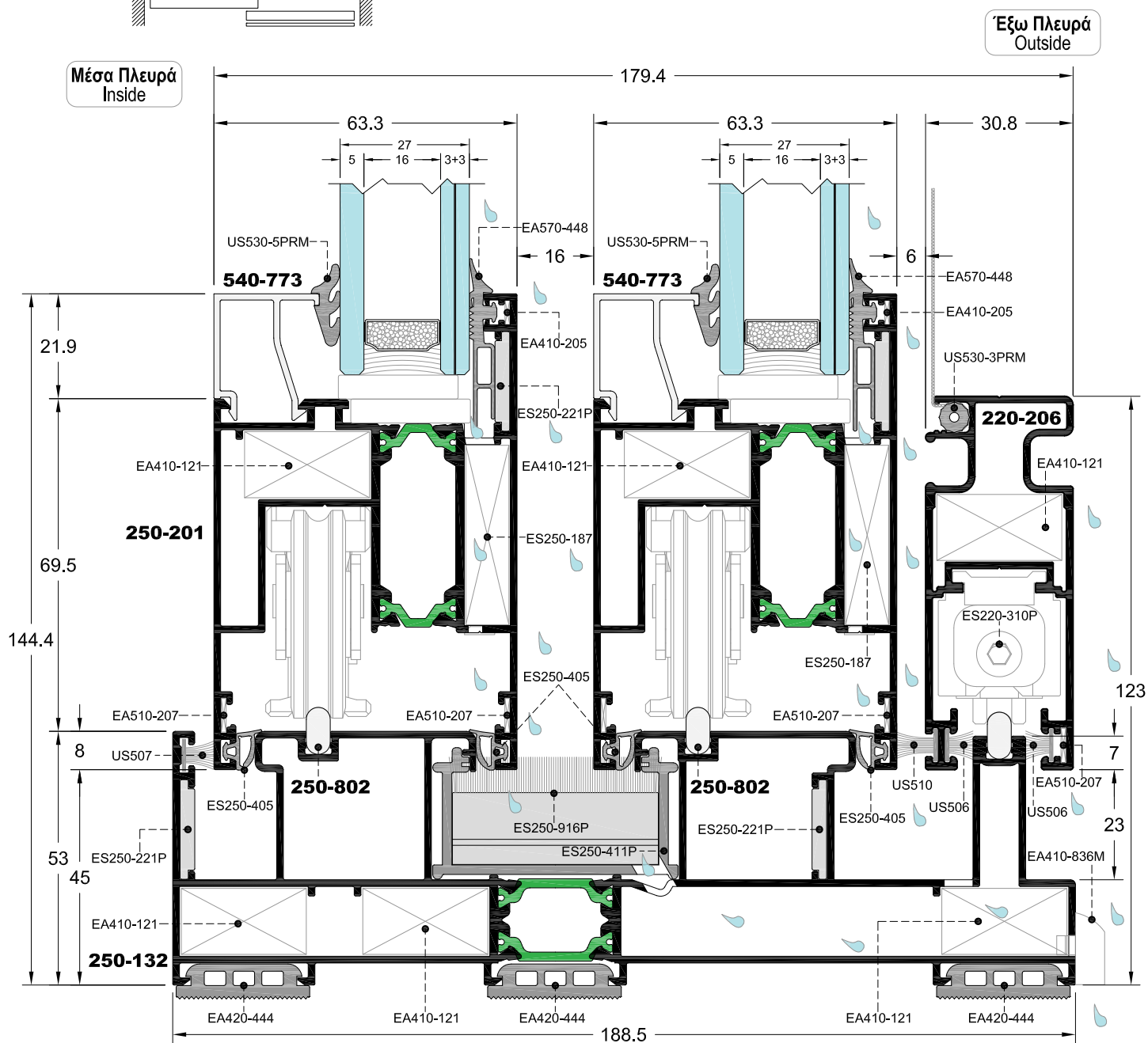
**Όψη**  
FRONT VIEW



**Κατοψη**  
TOP VIEW



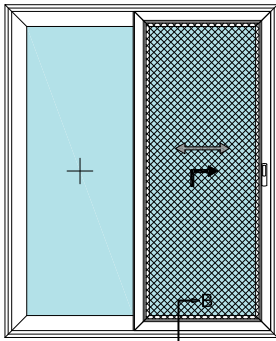
**ΤΟΜΗ - ΒΒ**  
SECTION - BB



SCALE = 1:1.25



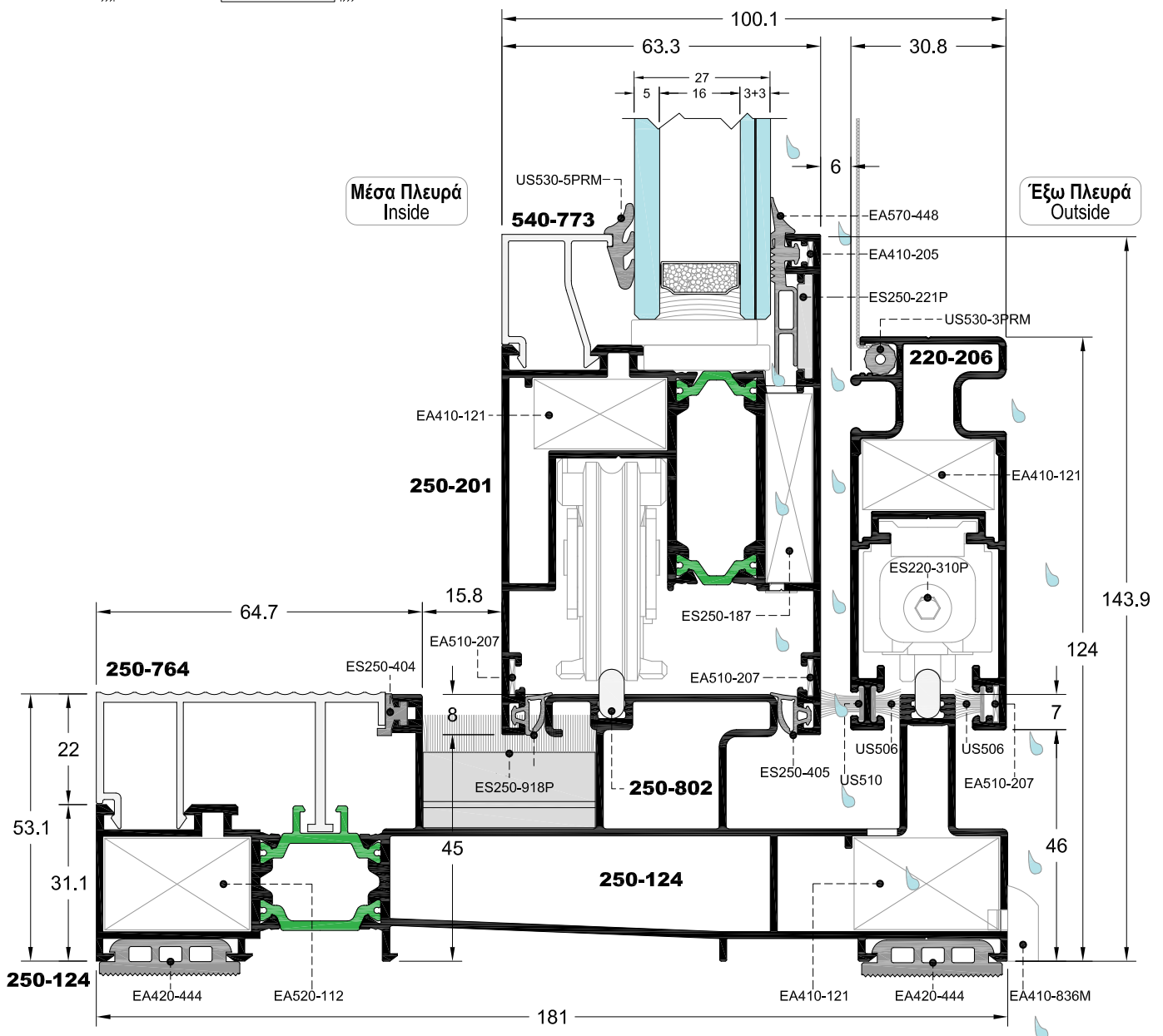
**Όψη**  
FRONT VIEW



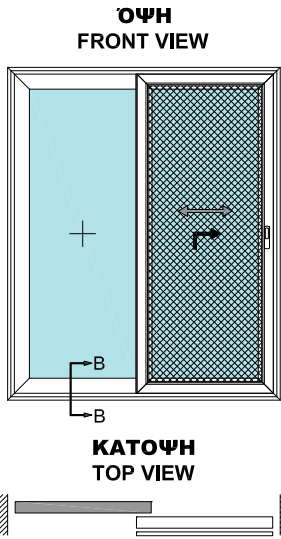
**Κατοψη**  
TOP VIEW



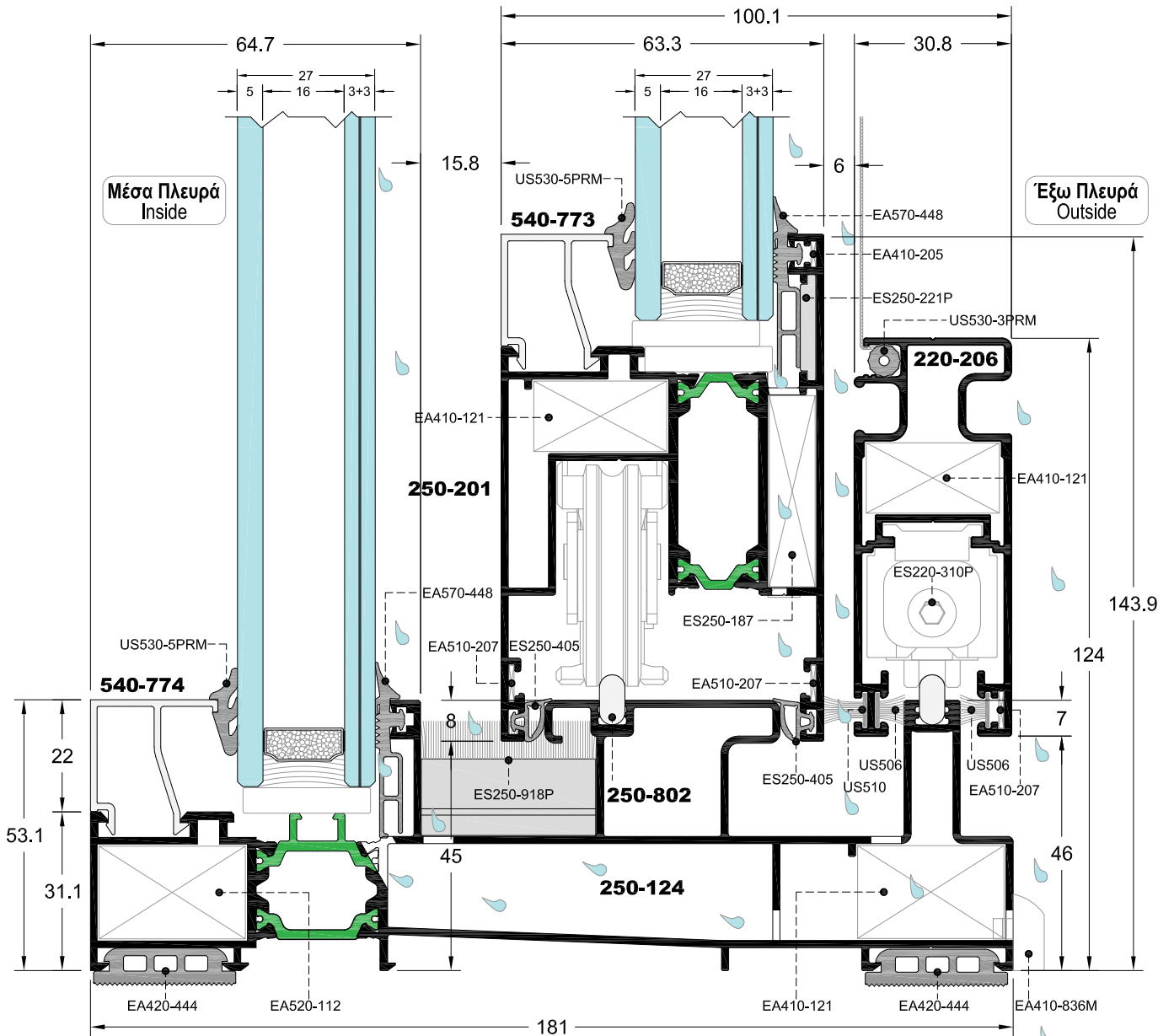
**ΤΟΜΗ - BB**  
SECTION - BB



SCALE = 1:1.25

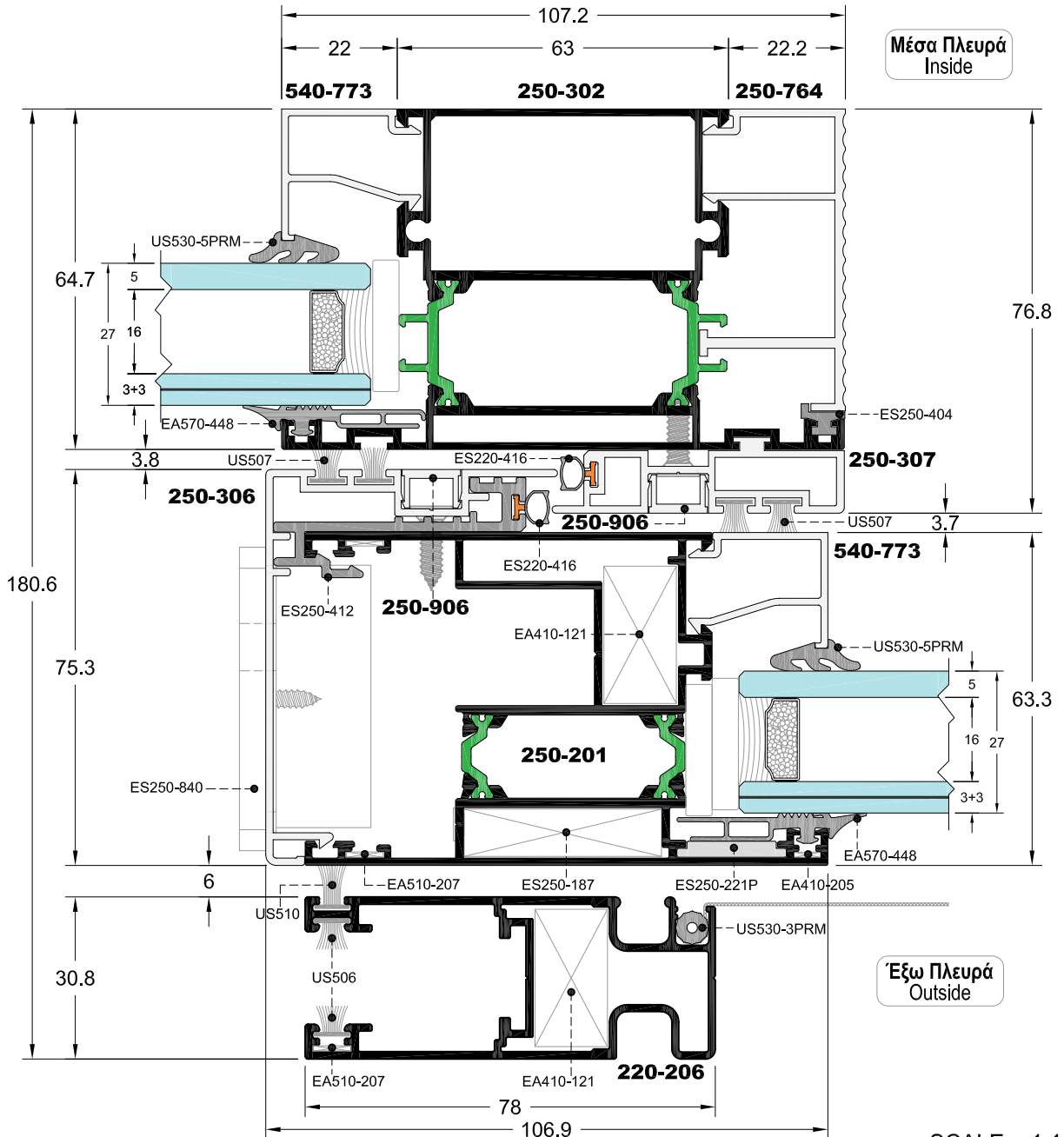
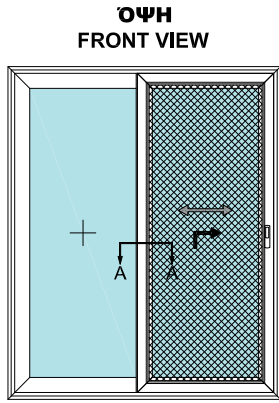


**TOMH - BB**  
**SECTION - BB**



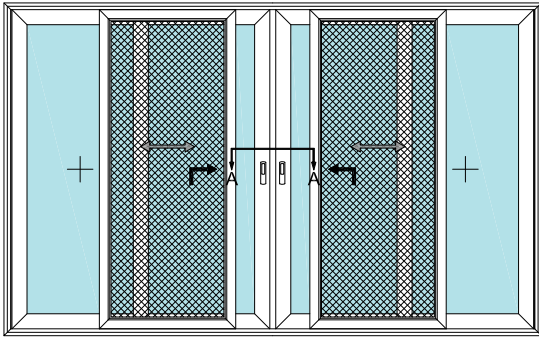
SCALE = 1:1.25

**TOMH - AA**  
**SECTION - AA**

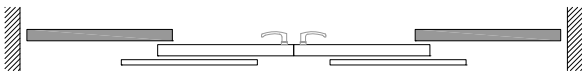


SCALE = 1:1.25

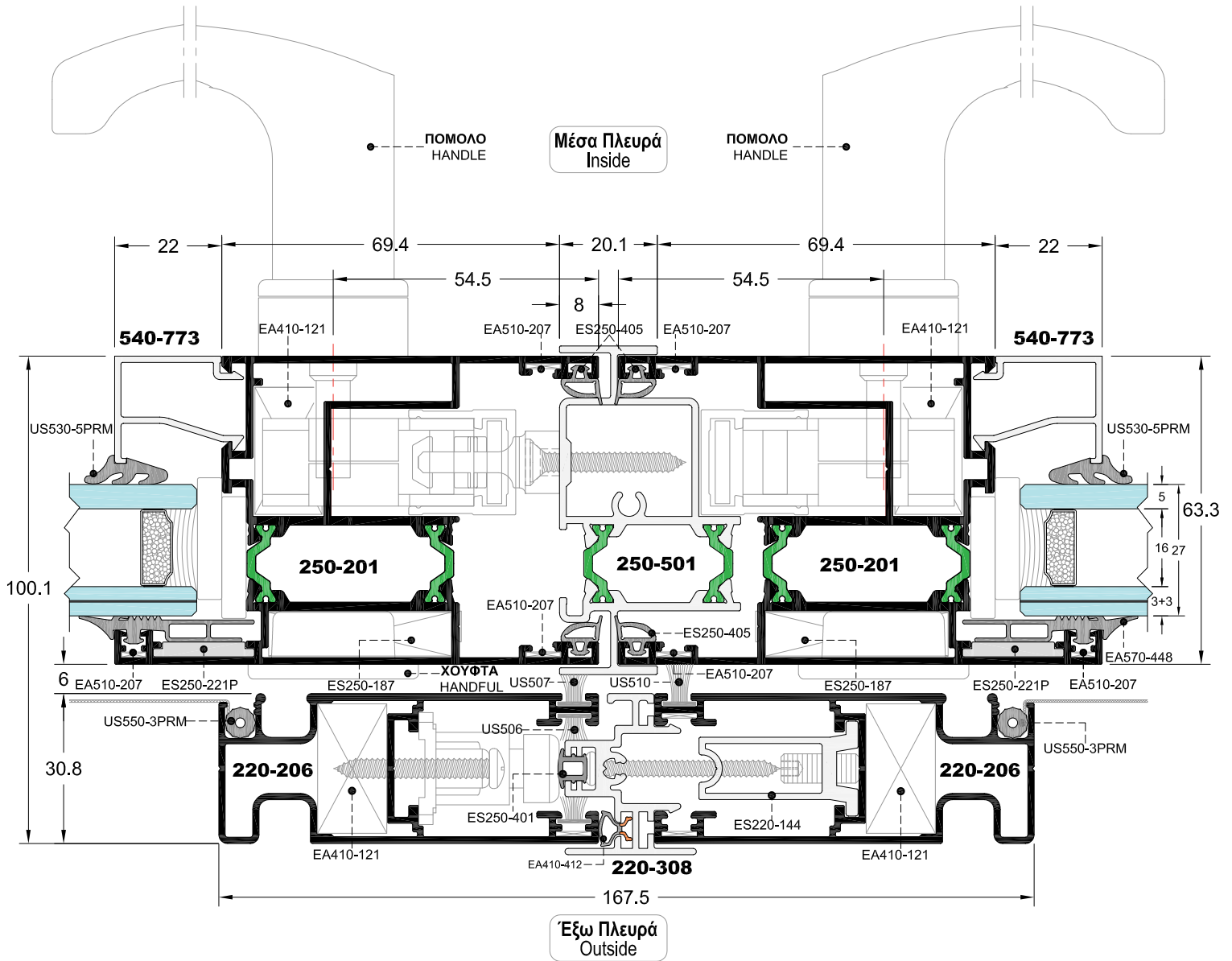
**Όψη  
FRONT VIEW**



**Κατοψη  
TOP VIEW**

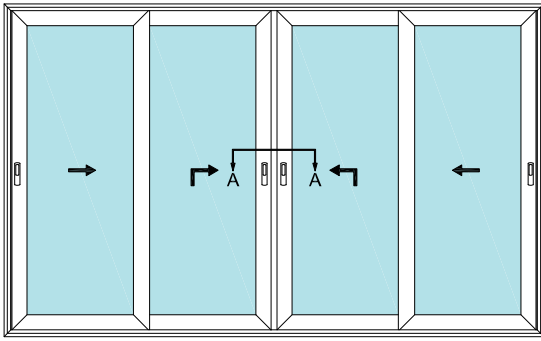


**ΤΟΜΗ - ΑΑ  
SECTION - AA**



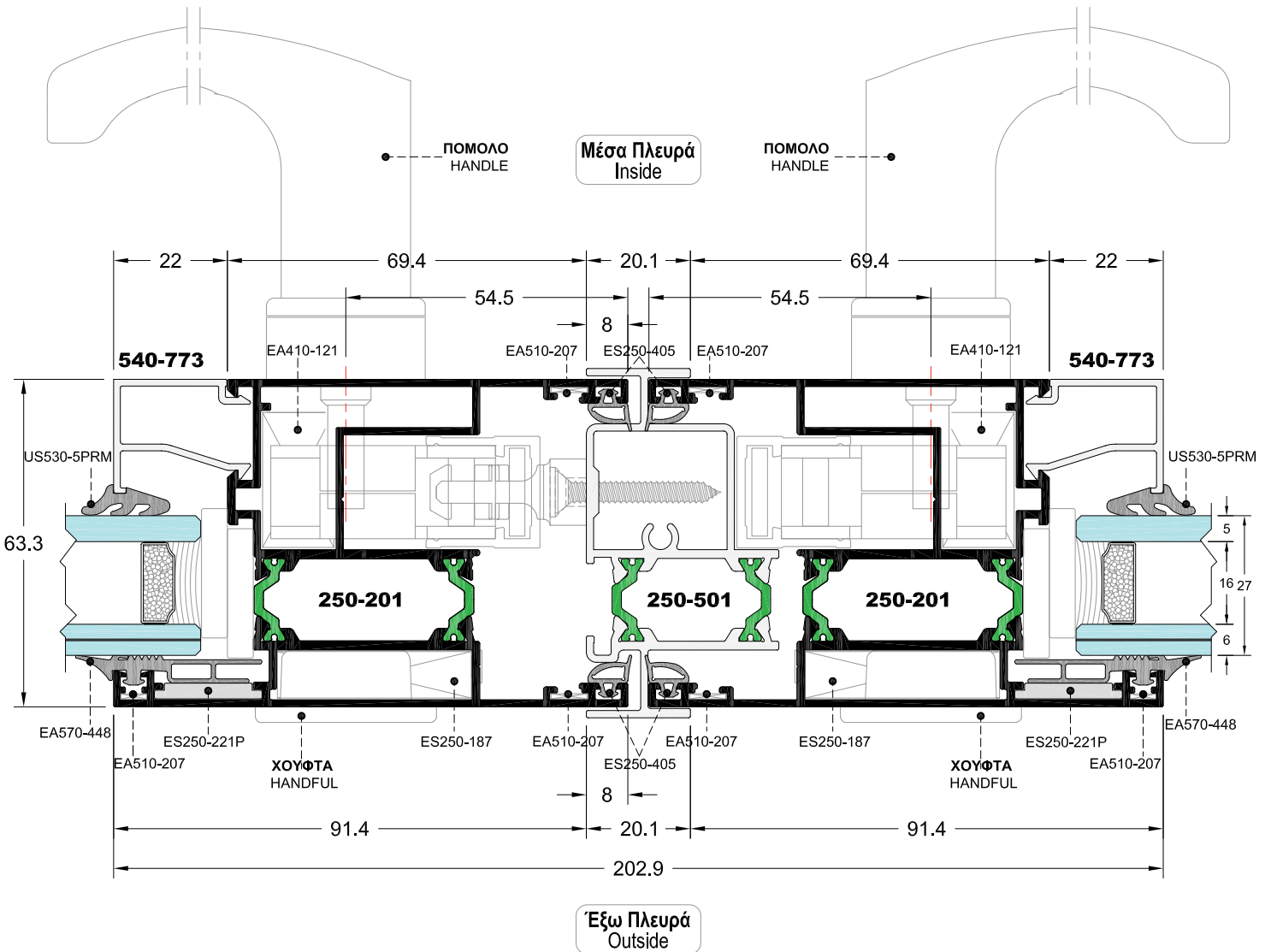
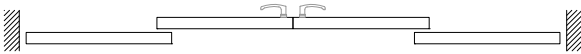
SCALE = 1:1.25

**Όψη**  
FRONT VIEW



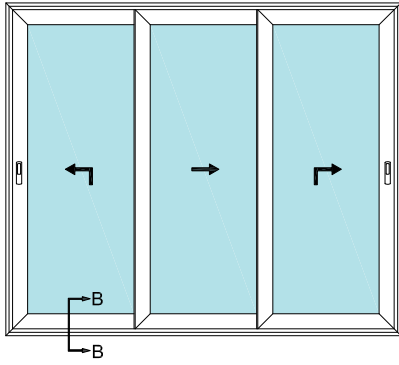
**TOMH - AA**  
SECTION - AA

**Κατοψη**  
TOP VIEW

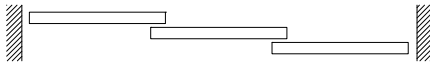


SCALE = 1:1.25

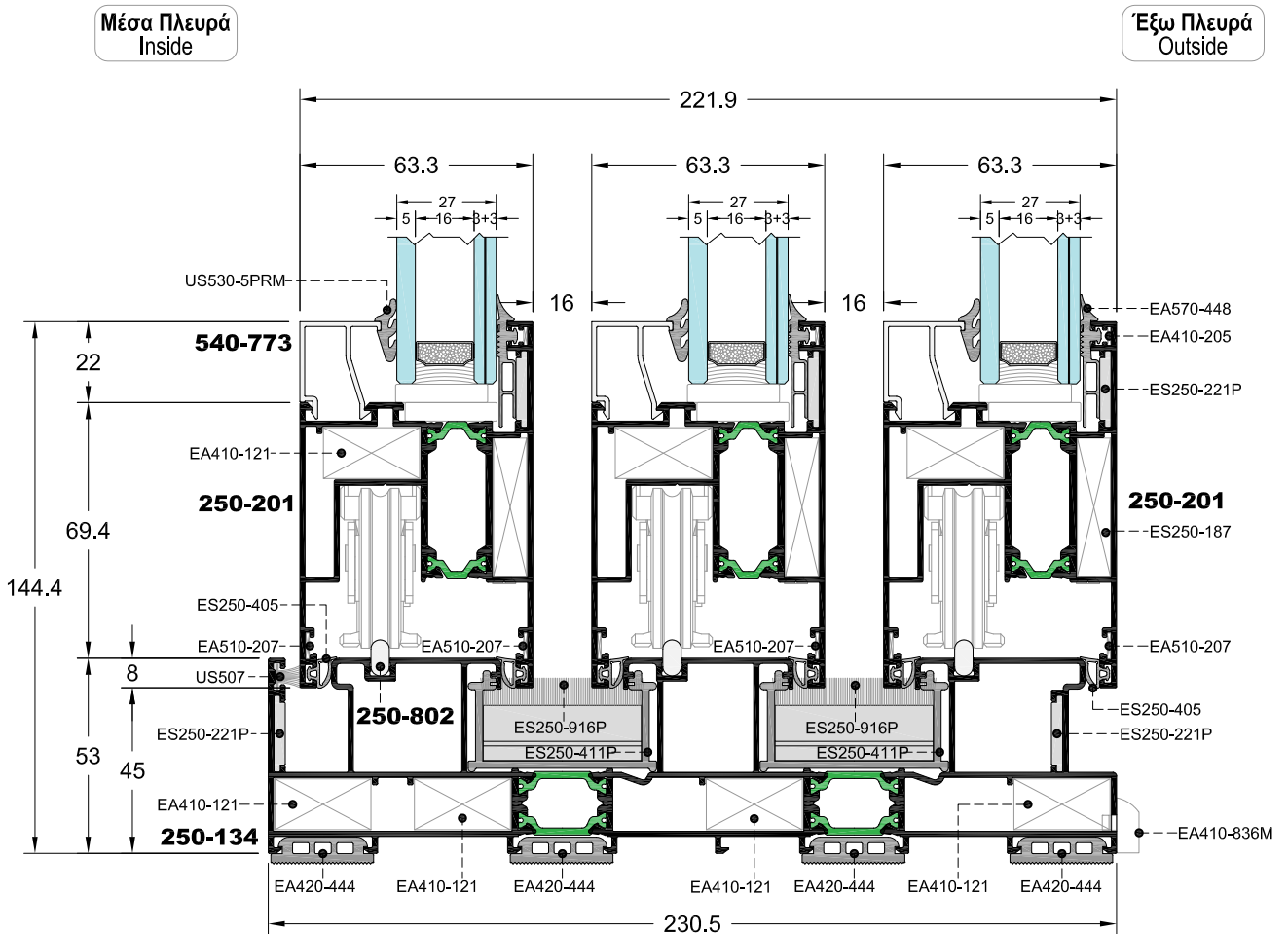
**Όψη**  
**FRONT VIEW**



**Κατοψη**  
**TOP VIEW**



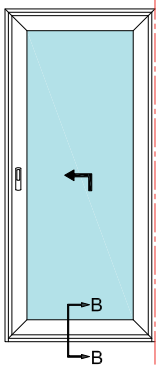
**ΤΟΜΗ - BB**  
**SECTION - BB**



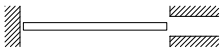
SCALE = 1:2

**TOMH - BB**  
**SECTION - BB**

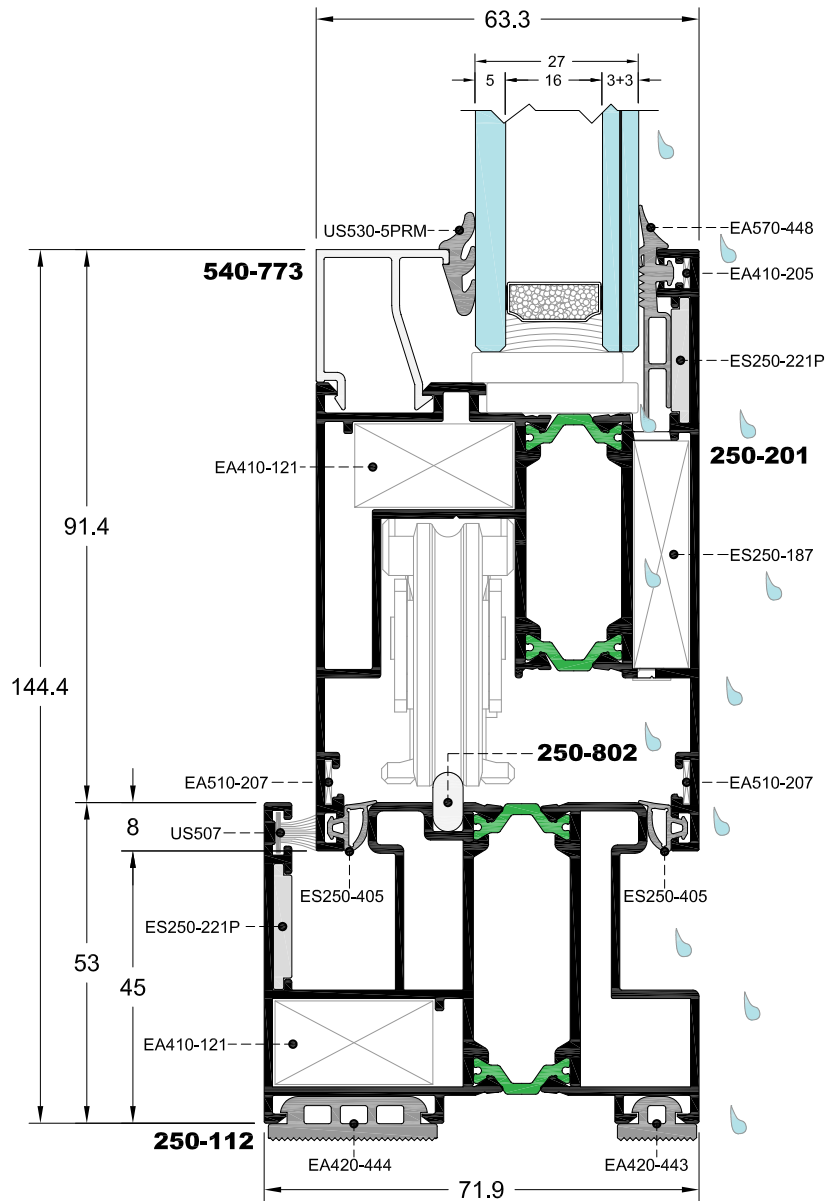
**Όψη**  
**FRONT VIEW**



**Κατοψη**  
**TOP VIEW**



Μέσα Πλευρά  
Inside

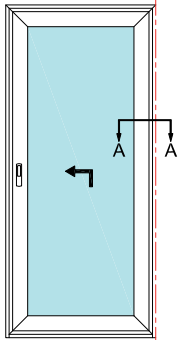


Έξω Πλευρά  
Outside

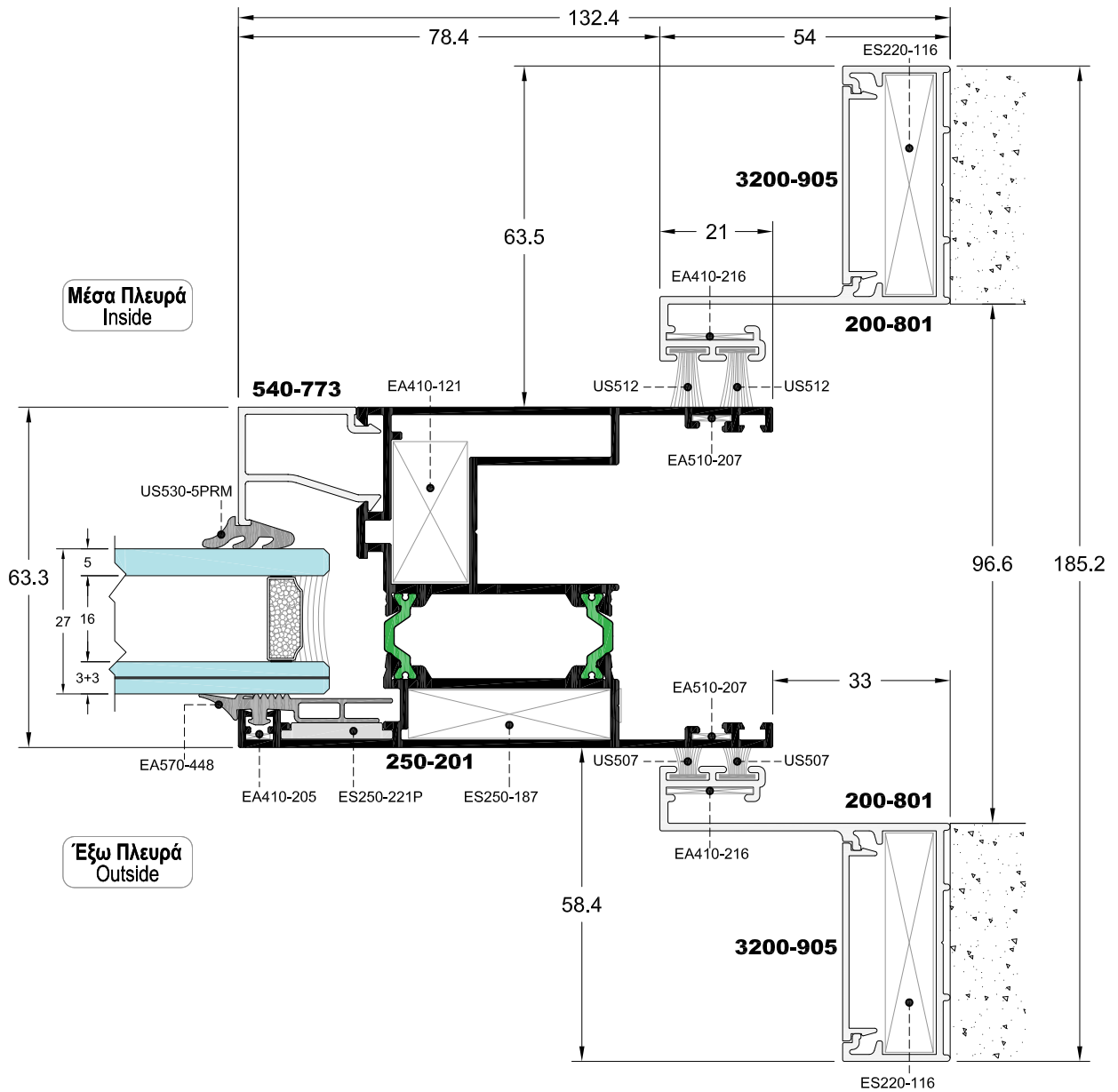
SCALE = 1:1.25

**ΤΟΜΗ - ΑΑ**  
**SECTION - AA**

**Όψη**  
**FRONT VIEW**



**Κατοψη**  
**TOP VIEW**

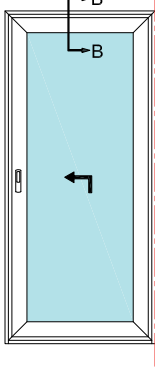


SCALE = 1:1.25

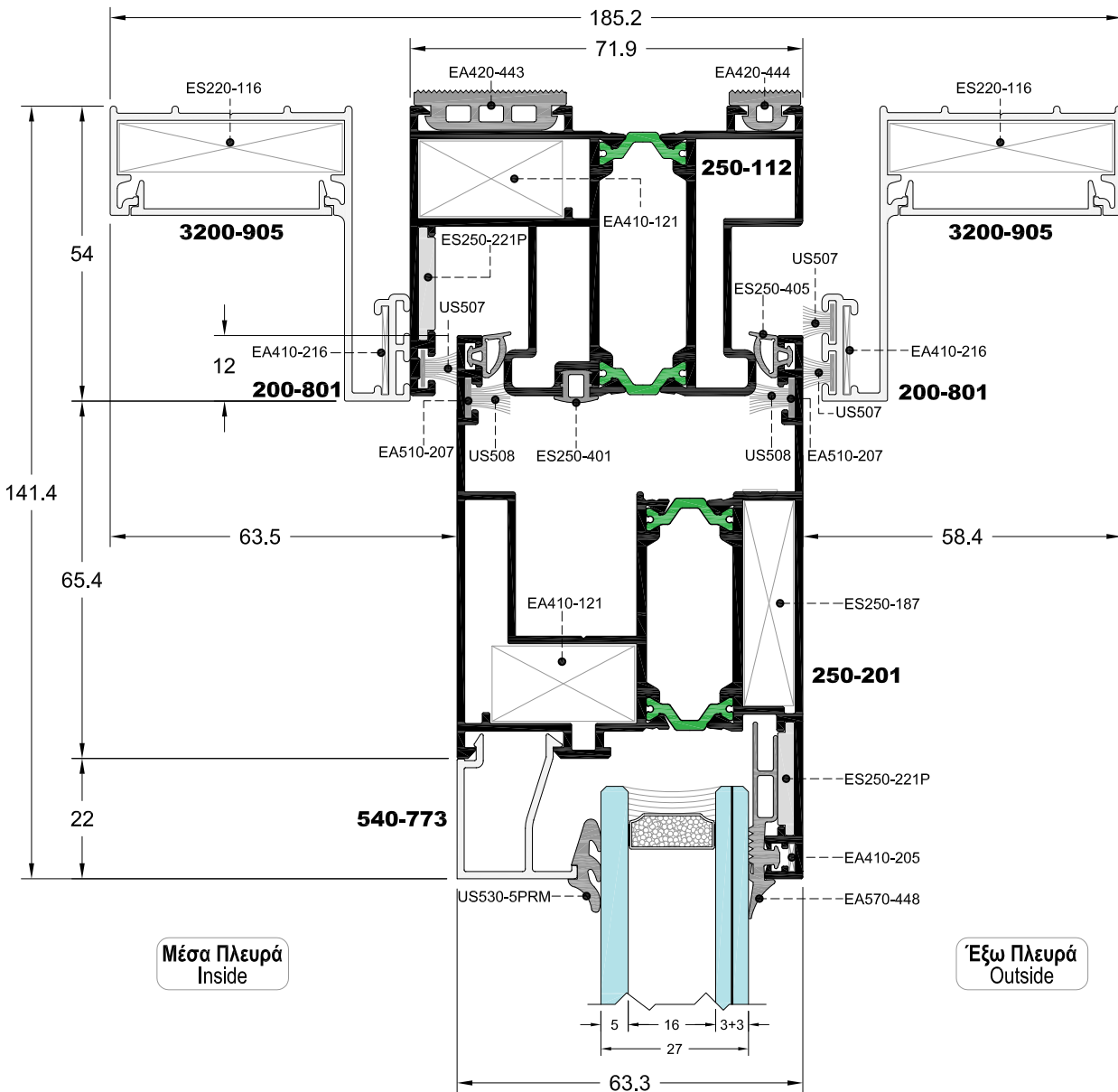
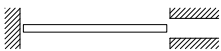


**TOMH - BB**  
**SECTION - BB**

**Όψη**  
**FRONT VIEW**

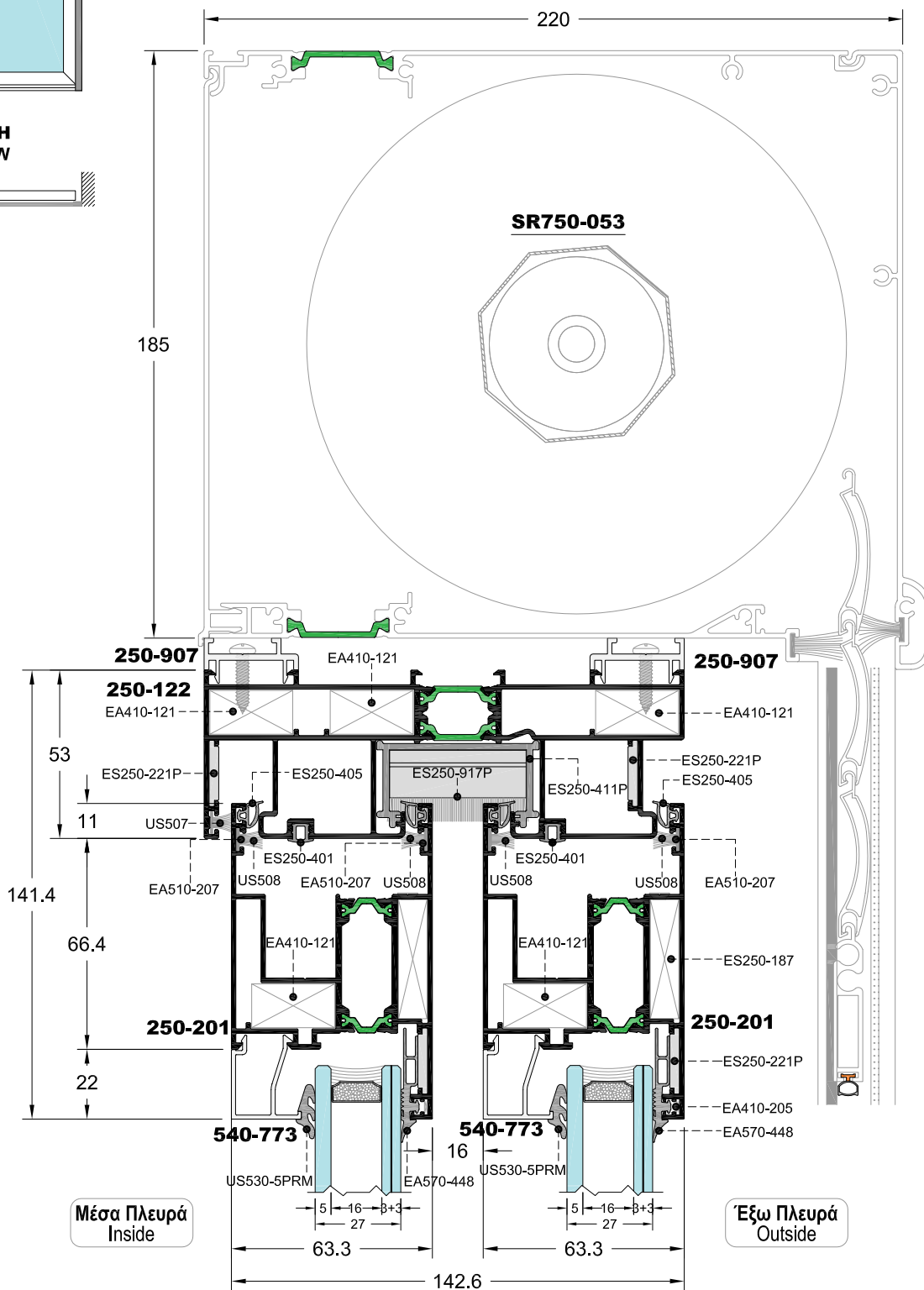
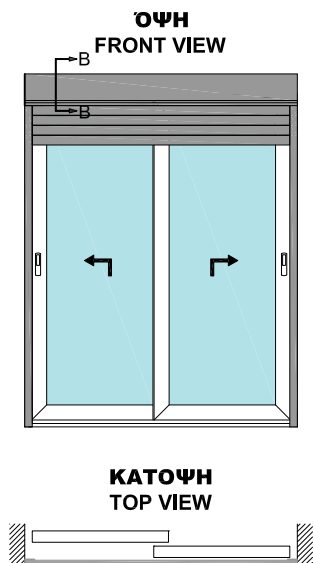


**Κατοψη**  
**TOP VIEW**



SCALE = 1:1.25

**TOMH - BB**  
**SECTION - BB**

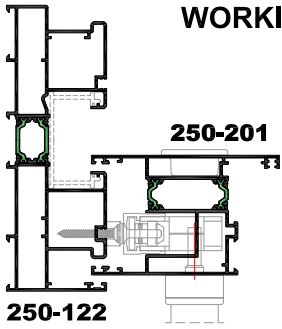


SCALE = 1:2

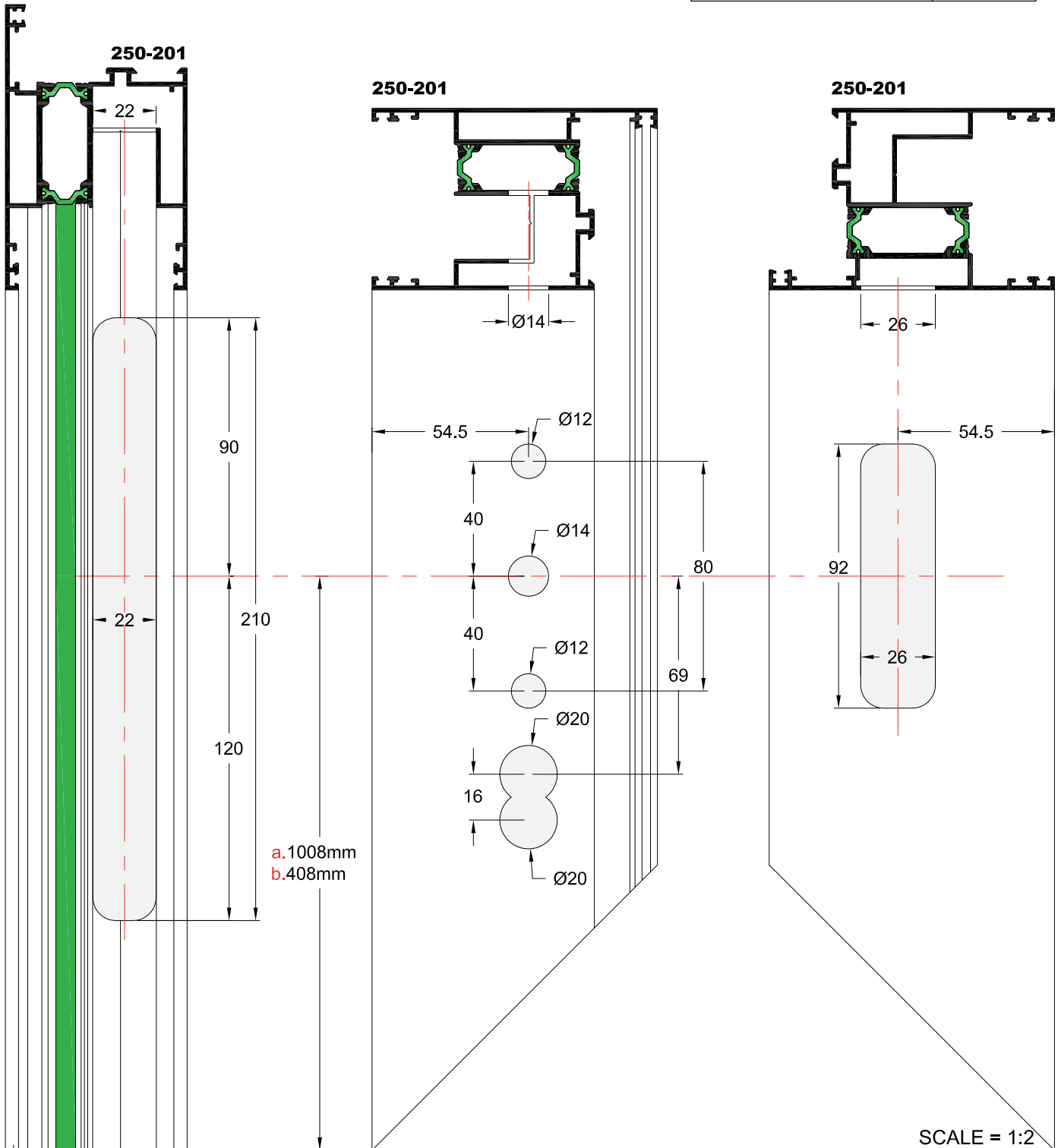
# AL 250

Κατεργασίες & Κατασκευαστικές Λεπτομέρειες  
Milling & Construction Details

**ΚΑΤΕΡΓΑΣΙΑ ΤΟΠΟΘΕΤΗΣΗΣ ΠΟΜΟΛΟΥ ΜΕ ΚΛΕΙΔΑΡΙΑ**  
**WORKING PERFORATING FOR HANDLE MOUNTING AND SLIDING LOCK**

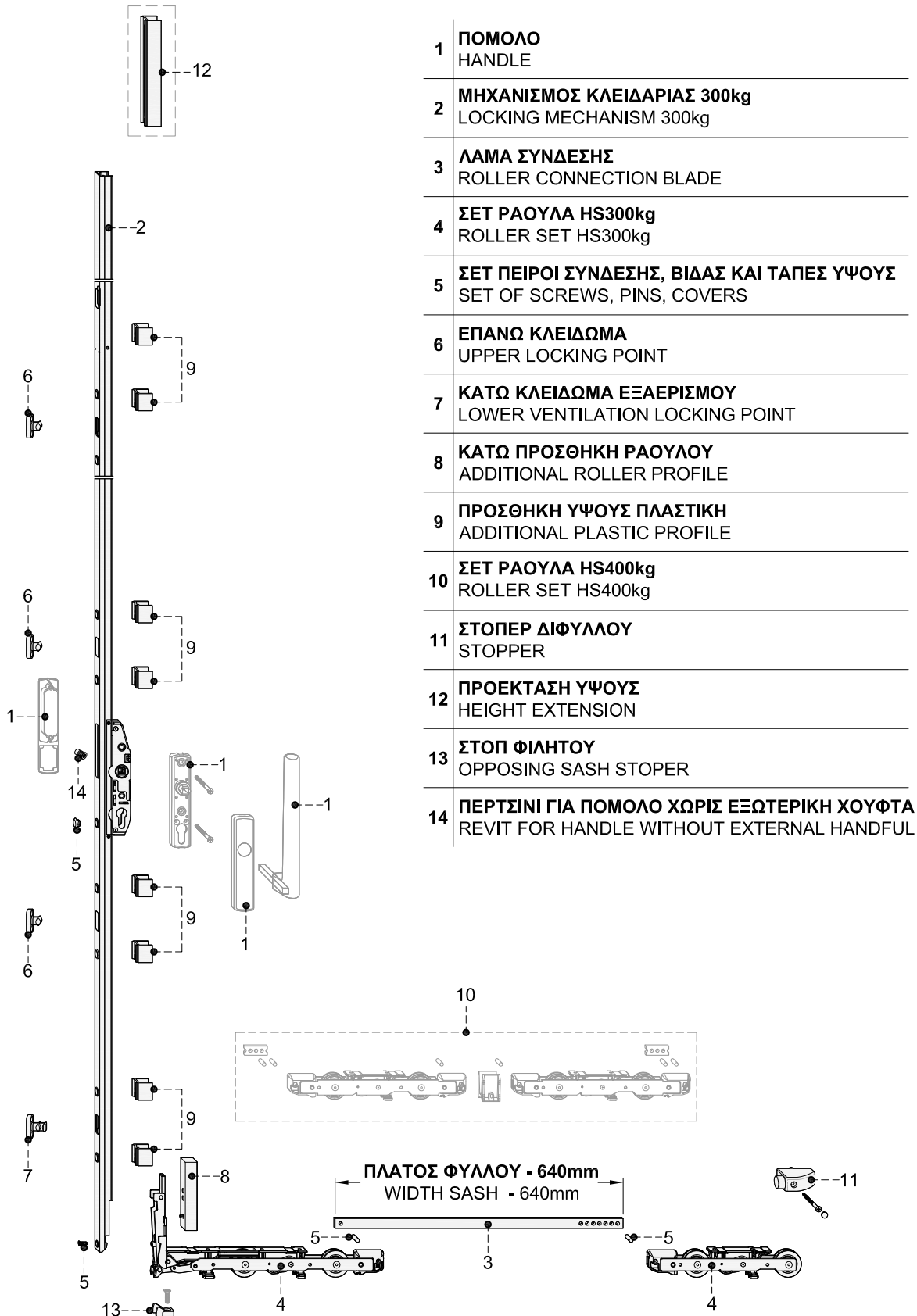


ΥΨΟΣ ΠΟΜΟΛΟΥ - HANDLE HEIGHT	
ΜΠΑΛΚΟΝΟΠΟΡΤΑ - FRENCH DOOR	a.1008mm
ΠΑΡΑΘΥΡΟ - WINDOW	b.408mm

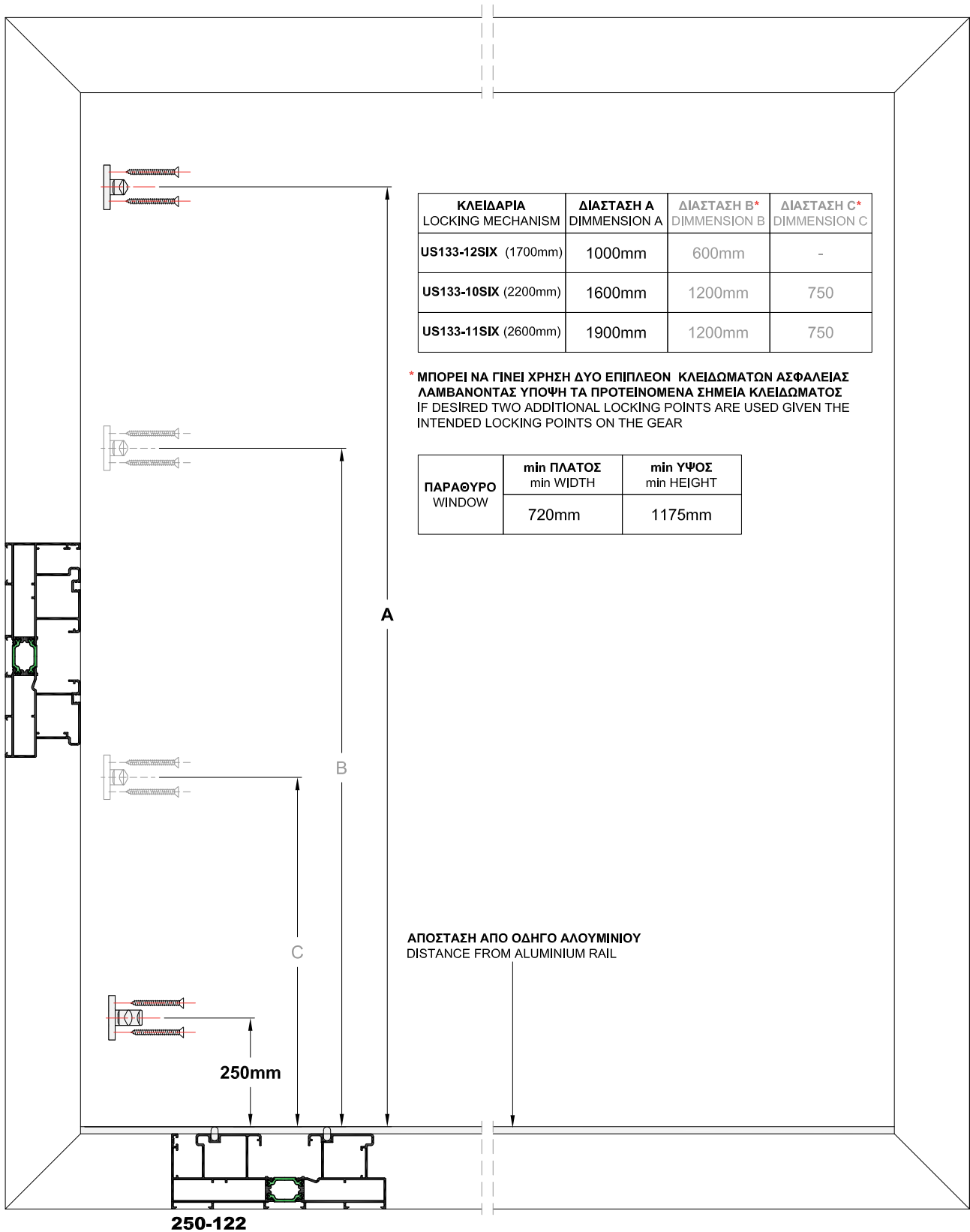


SCALE = 1:2

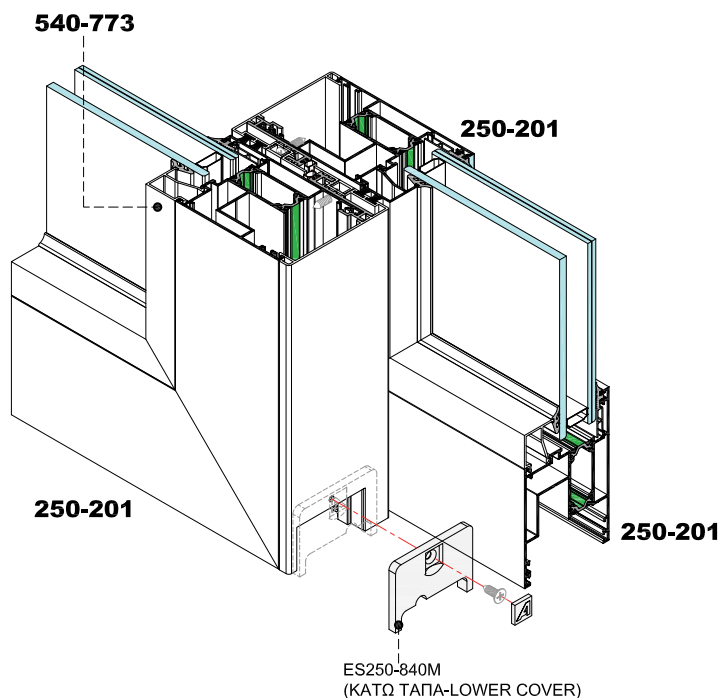
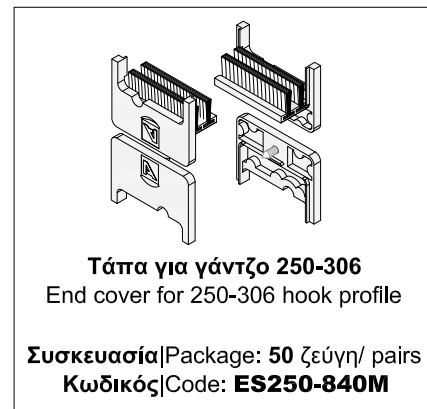
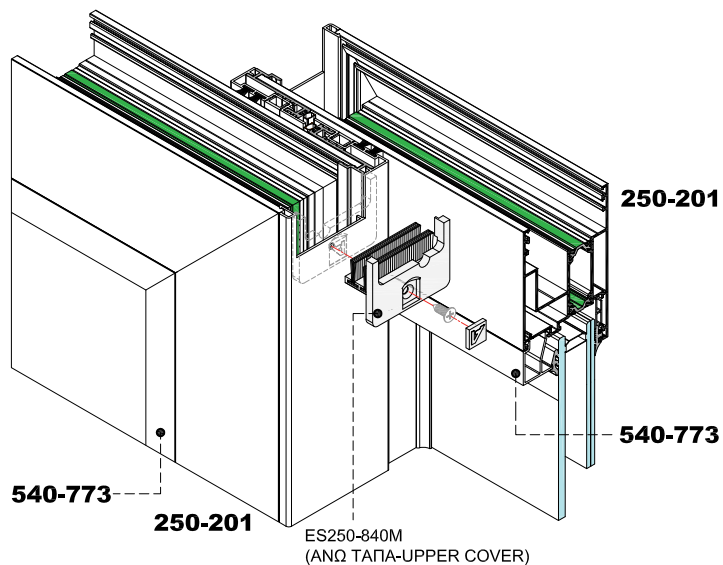
**ΚΛΕΙΔΑΡΙΑ SIEGENIA  
SIEGENIA LOCKING MECHANISM**



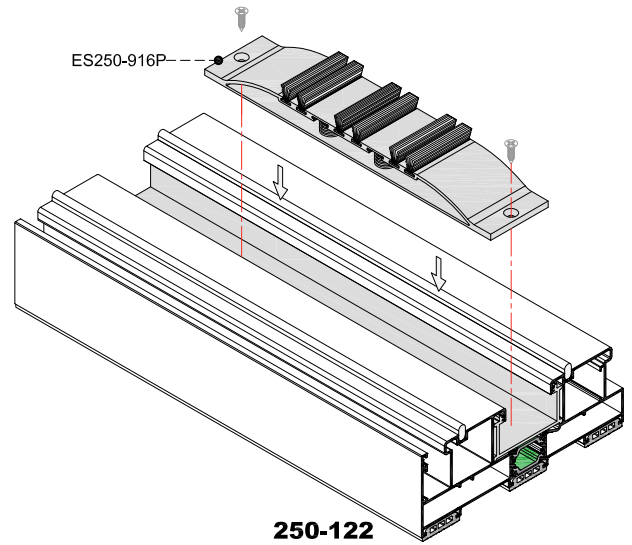
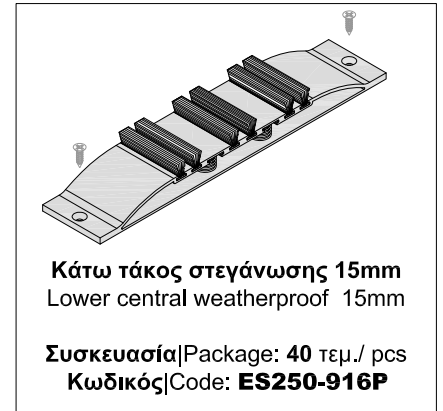
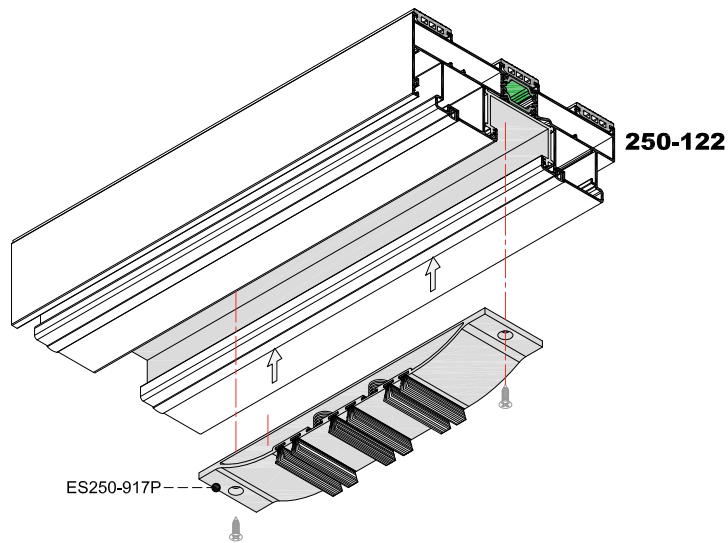
## ΤΟΠΟΘΕΤΗΣΗ ΚΛΕΙΔΩΜΑΤΩΝ ΑΣΦΑΛΕΙΑΣ INSTALLATION OF LOCKING POINTS



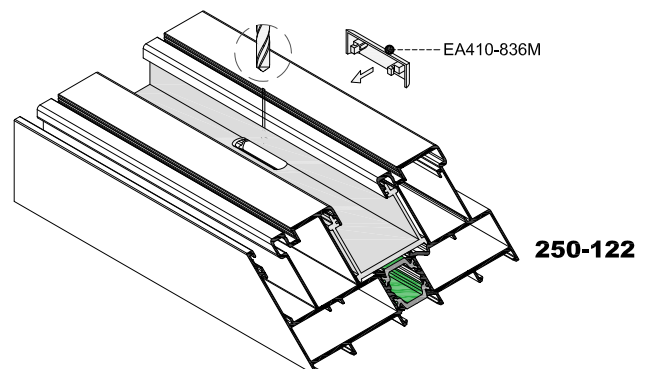
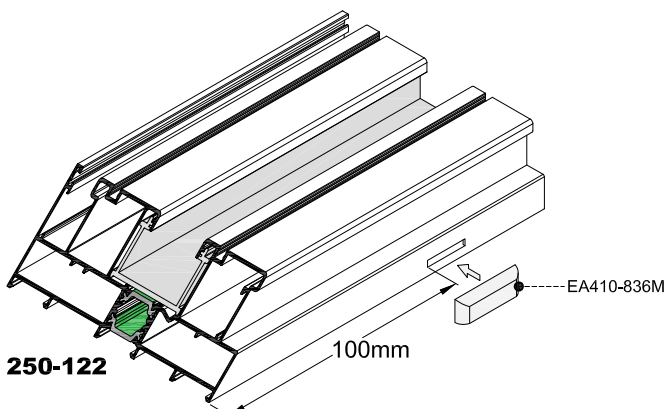
### ΤΟΠΟΘΕΤΗΣΗ ΤΑΠΑΣ ΓΑΝΤΖΟΥ INSTALLATION OF END COVER FOR OVERLAPPING HOOK PROFILE



## ΤΟΠΟΘΕΤΗΣΗ ΤΑΚΟΥ ΣΤΕΓΑΝΩΣΗΣ INSTALLATION OF CENTRAL WEATHERPROOF

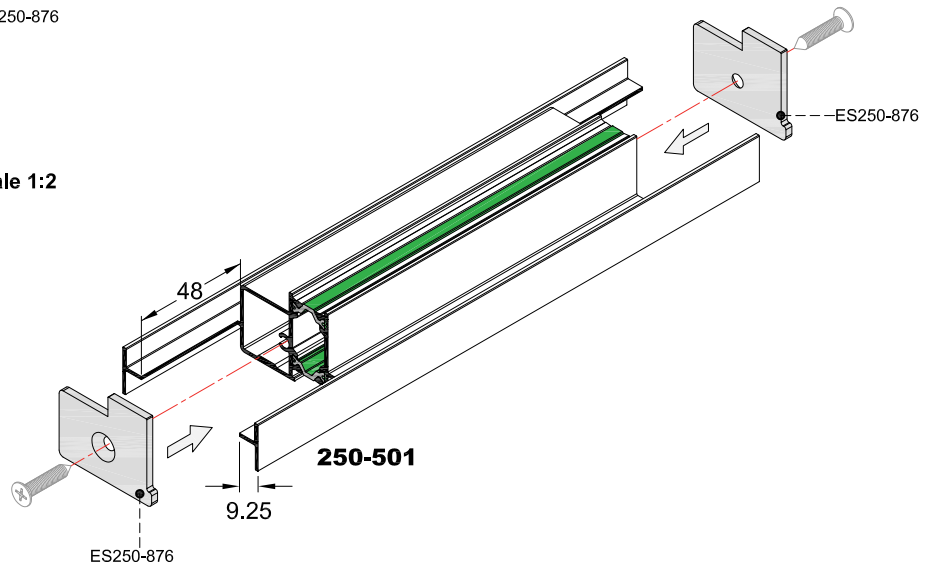
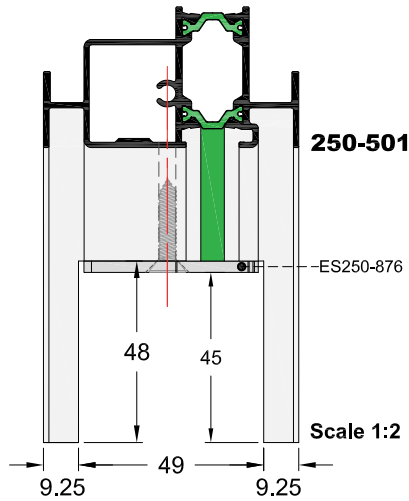


## ΤΡΥΠΗΜΑ ΠΡΕΣΑΣ ΚΑΙ ΚΑΤΕΡΓΑΣΙΑ ΟΔΗΓΟΥ ΓΙΑ ΝΕΡΟΧΥΤΗ PUNCHING MACHINE PERFORATING FOR WEEP HOLE

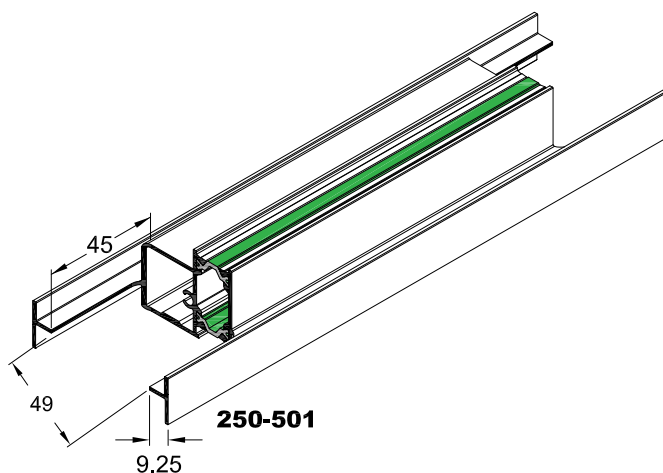
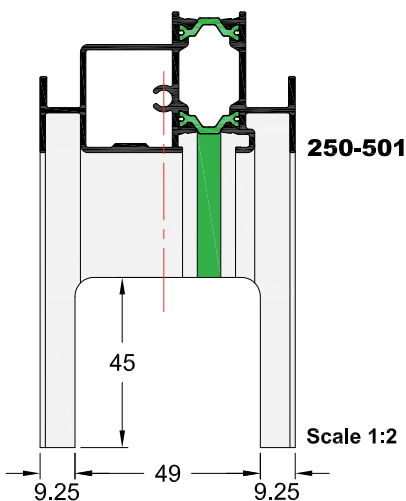




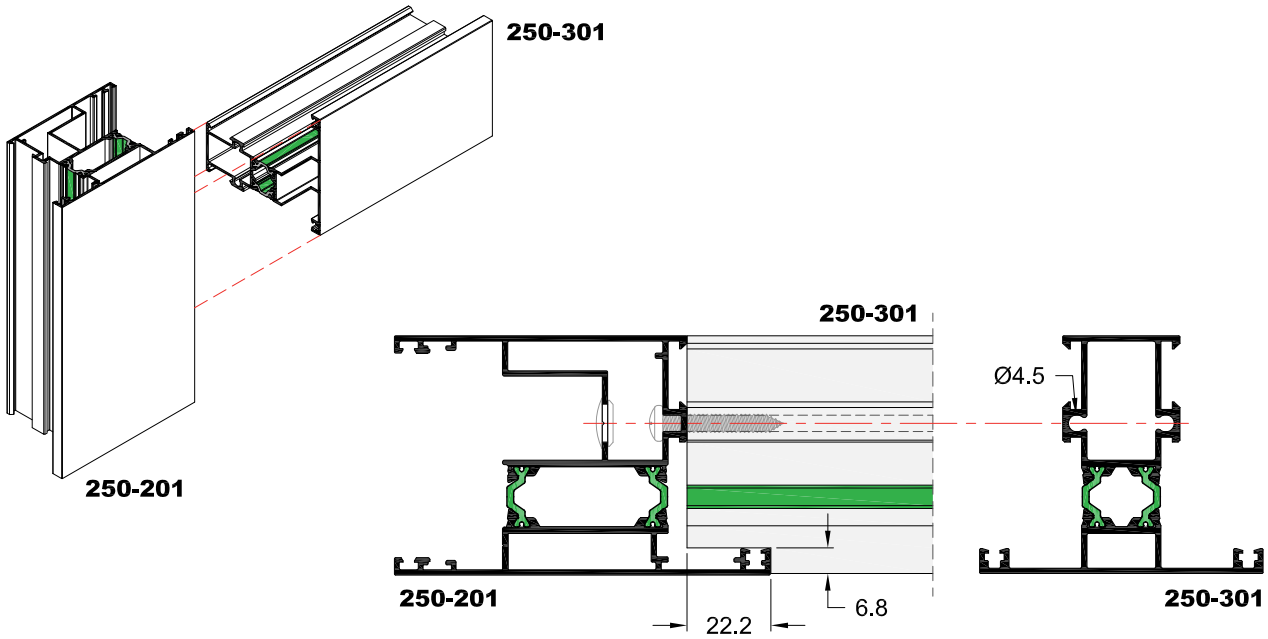
**ΤΟΠΟΘΕΤΗΣΗ ΤΑΠΑΣ ΜΠΙΝΙ**  
**END COVER INSTALLATION FOR SASH CENTRAL ADAPTER**



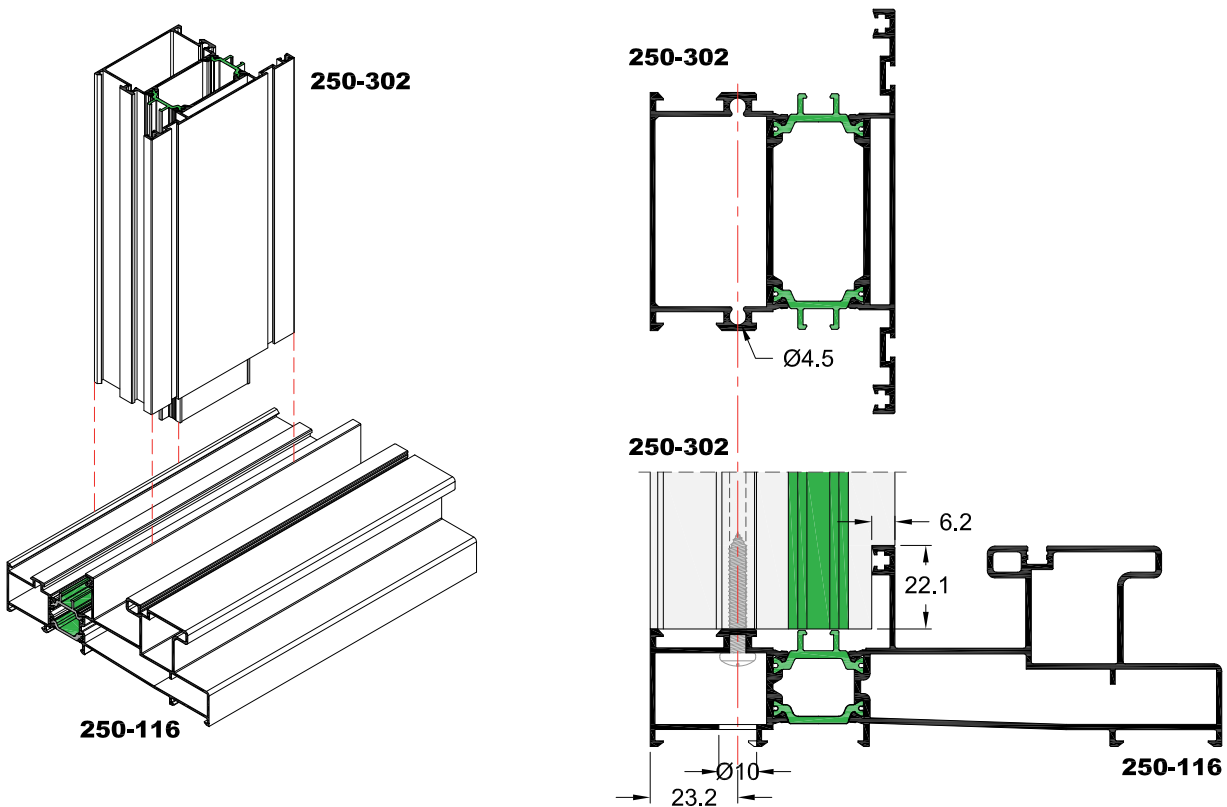
**ΕΝΑΛΛΑΚΤΙΚΗ ΜΕΘΟΔΟΣ (ΚΑΤΕΡΓΑΣΙΑ ΜΠΙΝΙ ΣΕ ΚΕΝΤΡΟ ΚΑΤΕΡΓΑΣΙΑΣ ΧΩΡΙΣ ΤΑΠΑ)**  
**ALTERNATIVE METHOD (WORKING PERFORATING OF SASH CENTRAL ADAPTER IN CNC, WITHOUT END COVER)**



**ΚΑΤΕΡΓΑΣΙΑ ΧΩΡΙΣΜΑΤΟΣ ΦΥΛΛΟΥ ΜΕ ΞΕΛΟΥΡΙΣΜΑ**  
**WORKING PERFORATING ON TRANSOM FOR SASH PROFILE WITH CUTTING TOOL**



**ΚΑΤΕΡΓΑΣΙΑ ΧΩΡΙΣΜΑΤΟΣ ΓΙΑ ΚΑΣΕΣ 250-116 & 250-124 ΜΕ ΞΕΛΟΥΡΙΣΜΑ**  
**WORKING PERFORATING ON TRANSOM**  
**FOR RAILS 250-116 & 250-124 PROFILE WITH CUTTING TOOL**



SCALE = 1:2

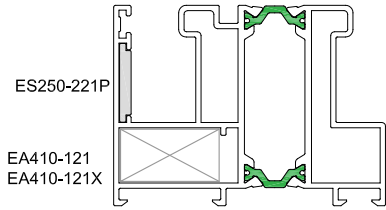
# AL 250

Γωνίες Συνδέσεως-Ευθυγραμμίσεως  
Corner Joints-Alignment Corners

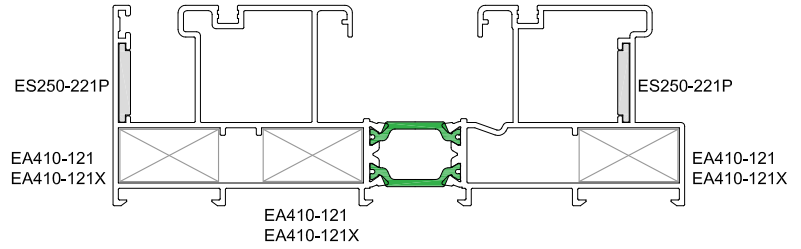


## ΓΩΝΙΕΣ ΣΥΝΔΕΣΕΩΣ ΚΑΙ ΕΥΘΥΓΡΑΜΜΙΣΕΩΣ ΣΕ ΟΔΗΓΟΥΣ CORNER JOINT AND ALIGNMENT CORNER FOR RAILS

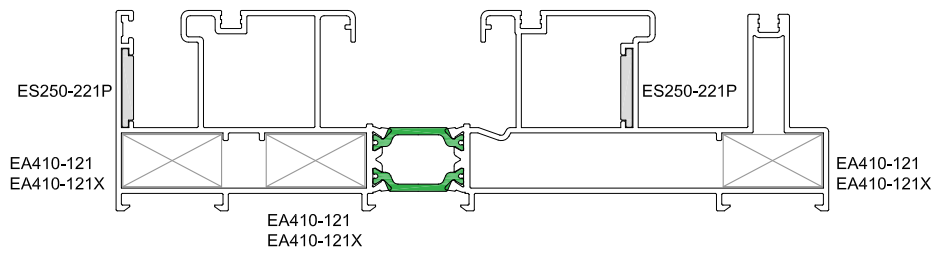
**250-112**



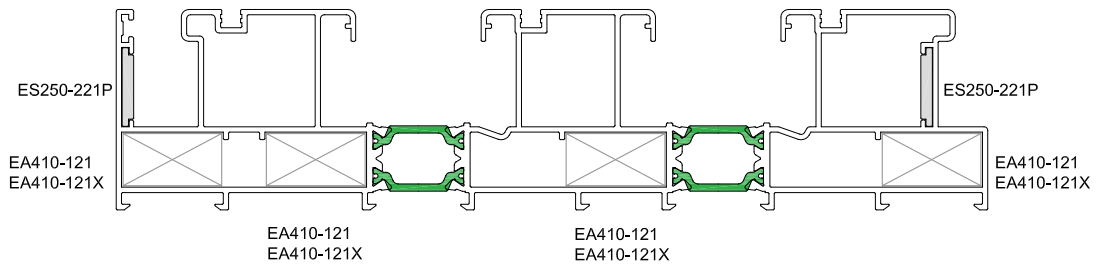
**250-122**



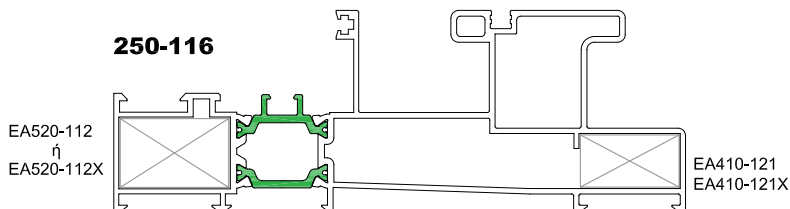
**250-132**



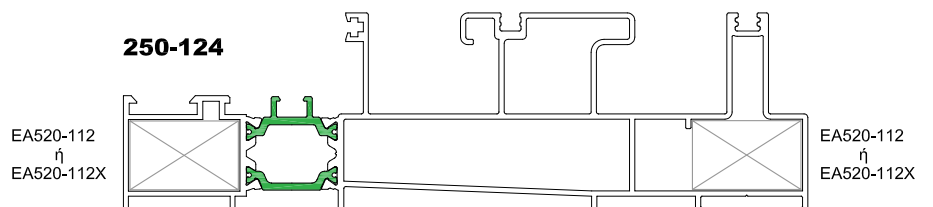
**250-134**



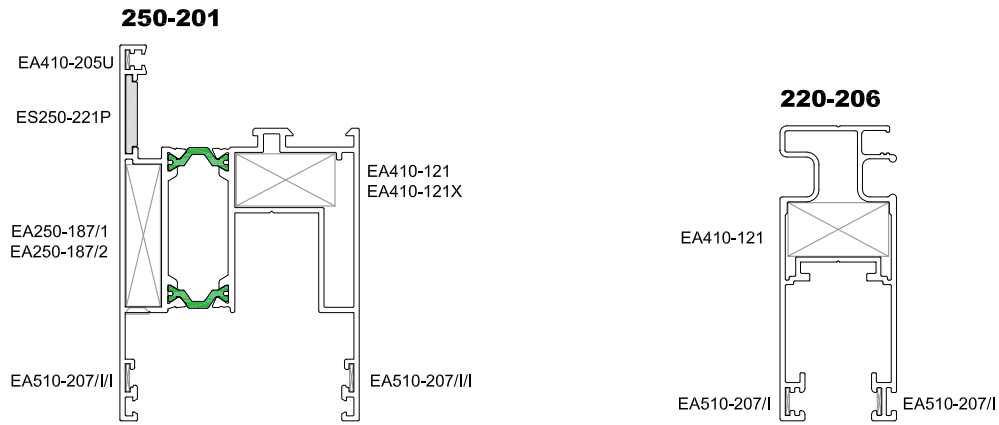
**250-116**



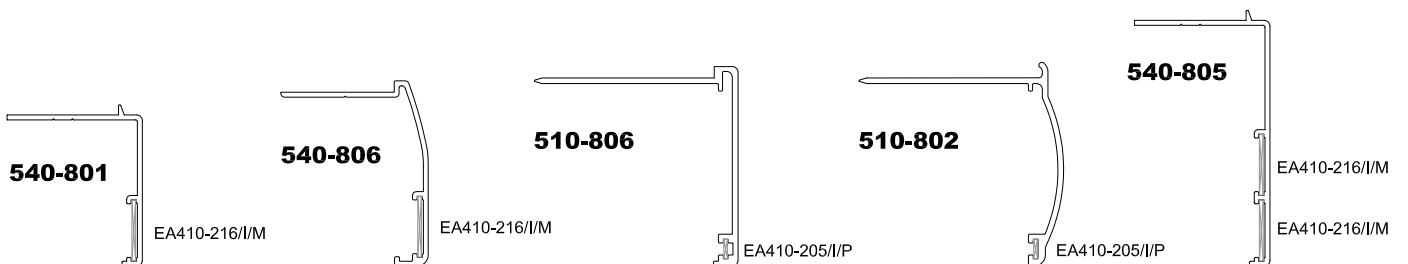
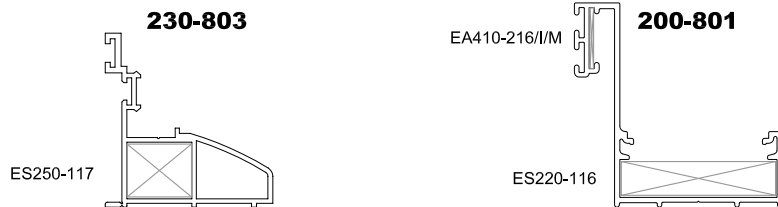
**250-124**



**ΓΩΝΙΕΣ ΣΥΝΔΕΣΕΩΣ ΚΑΙ ΕΥΘΥΓΡΑΜΜΙΣΕΩΣ ΣΕ ΦΥΛΛΑ  
CORNER JOINT AND ALIGNMENT CORNER FOR SASHES**



**ΓΩΝΙΕΣ ΣΥΝΔΕΣΕΩΣ ΚΑΙ ΕΥΘΥΓΡΑΜΜΙΣΕΩΣ ΣΕ ΑΡΜΟΚΑΛΥΠΤΡΑ  
CORNER JOINT AND ALIGNMENT CORNER FOR GAP COVER PROFILES**



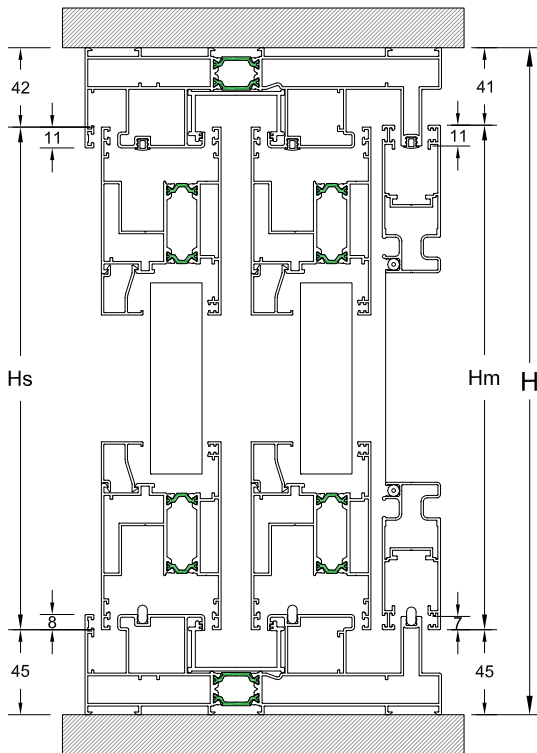


# AL 250

Μέτρα Κοπής - Cutting Calculations

Τα μέτρα κοπής είναι θεωρητικά  
The cutting standards are theoretical

## ΜΕΤΡΑ ΚΟΠΗΣ ΓΙΑ ΕΠΑΛΛΗΛΟ ΜΕ ΣΙΤΑ CUTTING CALCULATIONS OF OVERLAPPING WINDOW WITH MOSQUITO SCREEN



### Τζαμιάκι - Sash

$$H_s = H - 87\text{mm}$$

$$L_s = \frac{L + 5\text{mm}}{2}$$

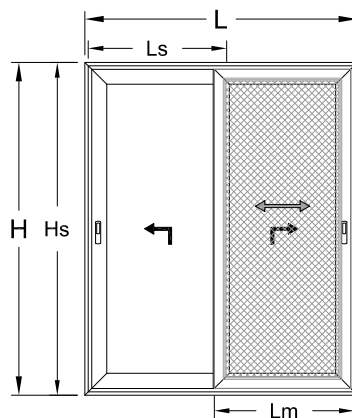
$$H_h = H_s$$

### Σίτα - Mosq. Screen

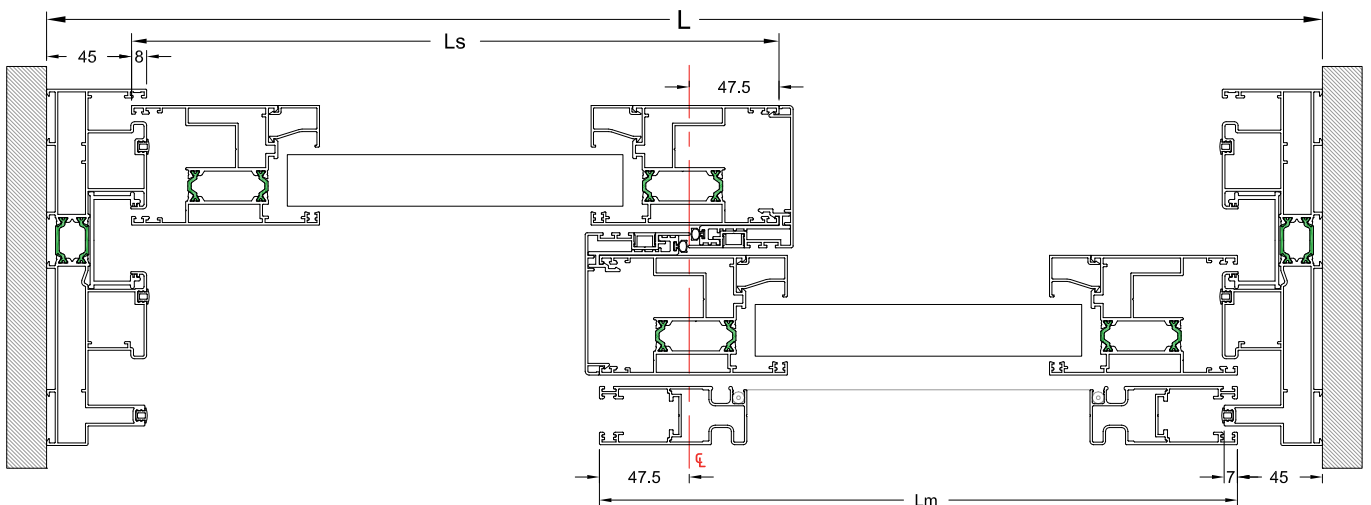
$$H_m = H_s$$

$$L_m = L_s$$

- H = Height of construction
- L = Width of construction
- Hs = Height of sash
- Ls = Width of sash
- Hh = Height of hook
- Hm = Height of mosq. screen sash
- Lm = Width of mosq. screen sash

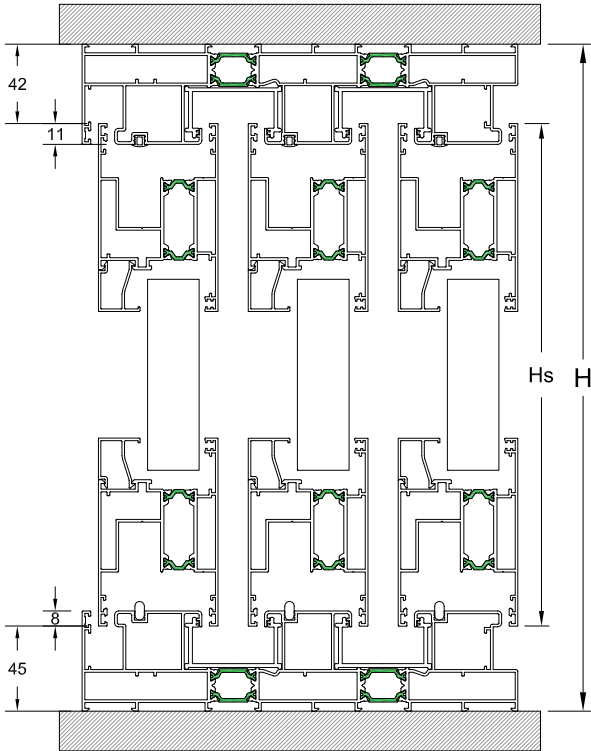


- H = Ύψος κατασκευής
- L = Πλάτος κατασκευής
- Hs = Ύψος φύλλου
- Ls = Πλάτος φύλλου
- Hh = Ύψος γάντζου
- Hm = Ύψος φύλλου σίτας
- Lm = Πλάτος φύλλου σίτας





**ΜΕΤΡΑ ΚΟΠΗΣ ΓΙΑ ΤΡΙΦΥΛΛΟ ΕΠΑΛΛΗΛΟ**  
**CUTTING CALCULATIONS OF TRIPLE OVERLAPPING WINDOW**



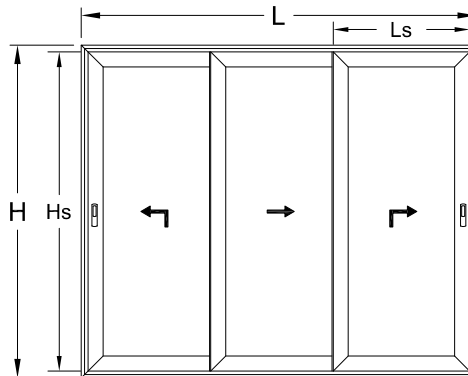
**Τζαμιλίκι - Sash**

$$H_s = H - 87\text{mm}$$

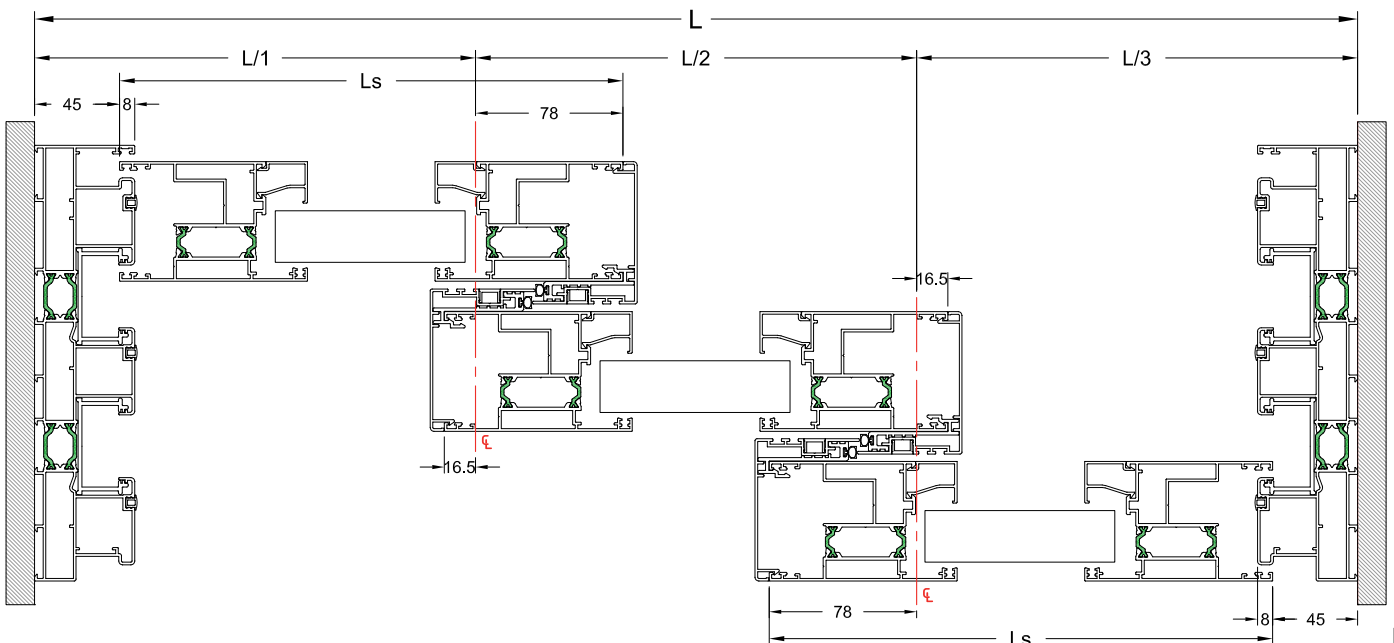
$$H_h = H_s$$

$$L_s = \frac{L + 99\text{mm}}{3}$$

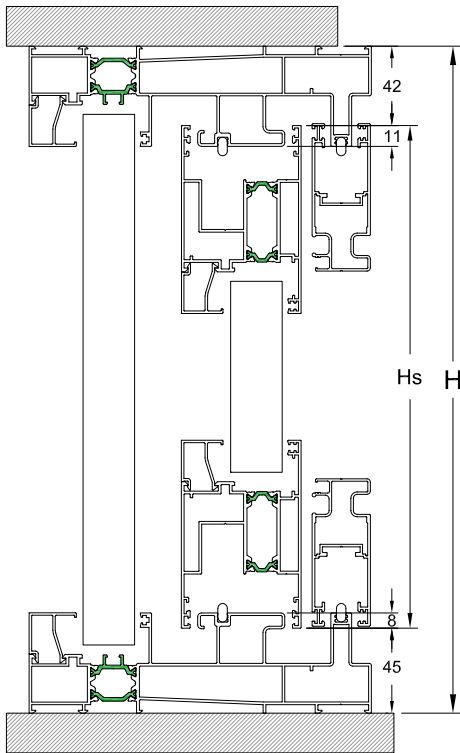
- H = Height of construction
- L = Width of construction
- H<sub>s</sub> = Height of sash
- L<sub>s</sub> = Width of sash
- H<sub>h</sub> = Height of hook



- H = Ύψος κατασκευής
- L = Πλάτος κατασκευής
- H<sub>s</sub> = Ύψος φύλλου
- L<sub>s</sub> = Πλάτος φύλλου
- H<sub>h</sub> = Ύψος γάντζου



**ΜΕΤΡΑ ΚΟΠΗΣ ΓΙΑ ΣΥΝΔΙΑΣΜΟ ΣΤΑΘΕΡΟΥ ΜΕ ΣΥΡΟΜΕΝΟΥ ΦΥΛΛΟΥ**  
**CUTTING CALCULATIONS OF COMBINED FIXED WITH SLIDING SASH**



**Τζαμιάκι - Sash**

$H_s = H - 87\text{mm}$

$L_s = \frac{L + 5\text{mm}}{2}$

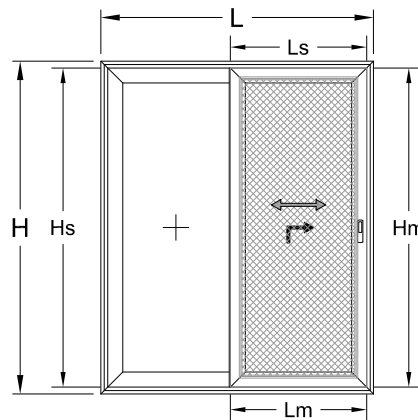
$H_h = H_s$

**Σίτα - Mosq. Screen**

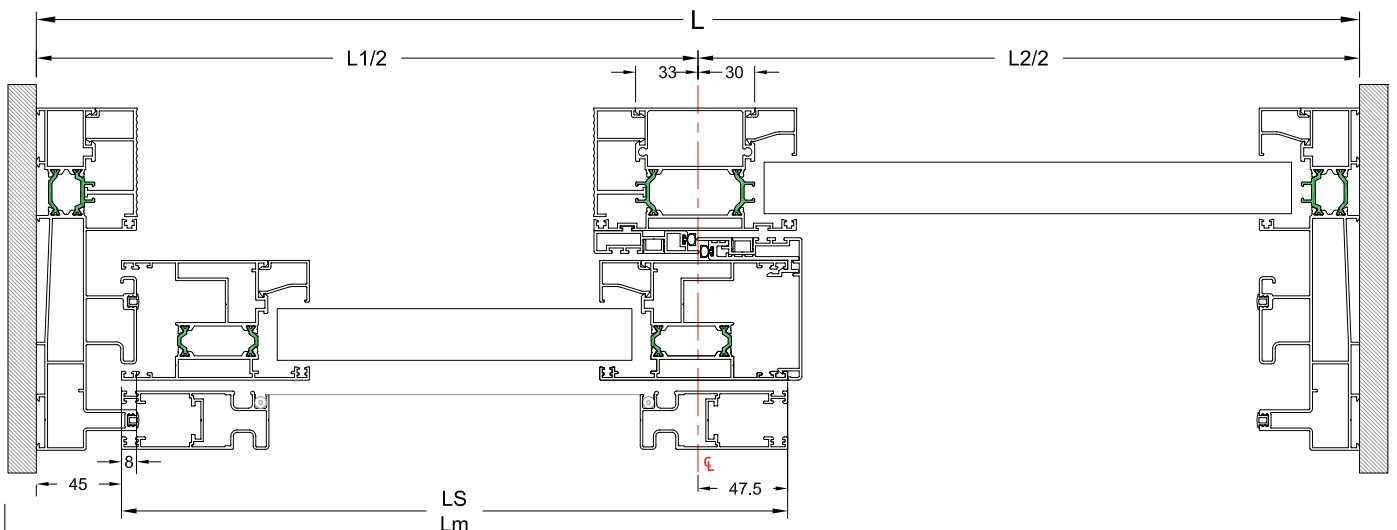
$H_m = H_s$

$L_m = L_s$

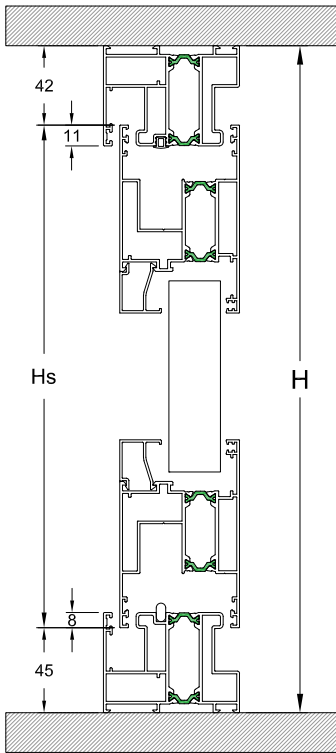
- H = Height of construction
- L = Width of construction
- Hs = Height of sash
- Ls = Width of sash
- Hh = Height of hook
- Hm = Height of mosq. screen sash
- Lm = Width of mosq. screen sash



- H = Ύψος κατασκευής
- L = Πλάτος κατασκευής
- Hs = Ύψος φύλλου
- Ls = Πλάτος φύλλου
- Hh = Ύψος γάντζου
- Hm = Ύψος φύλλου σίτας
- Lm = Πλάτος φύλλου σίτας



**ΜΕΤΡΑ ΚΟΠΗΣ ΓΙΑ ΜΟΝΟΦΥΛΛΟ ΧΩΝΕΥΤΟ**  
**CUTTING CALCULATIONS OF SINGLE FLUSH-FITTED**



**Τζαμλίκι - Sash**

$H_s = H - 87\text{mm}$

**a.**  $L_s = L - 78\text{mm}$

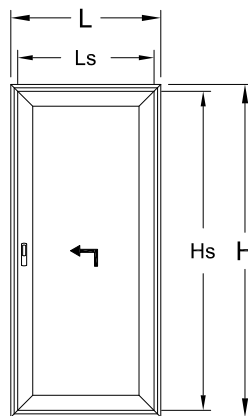
**b.**  $L_s = L - 85\text{mm}$

**c.**  $L_s = L - 70\text{mm}$

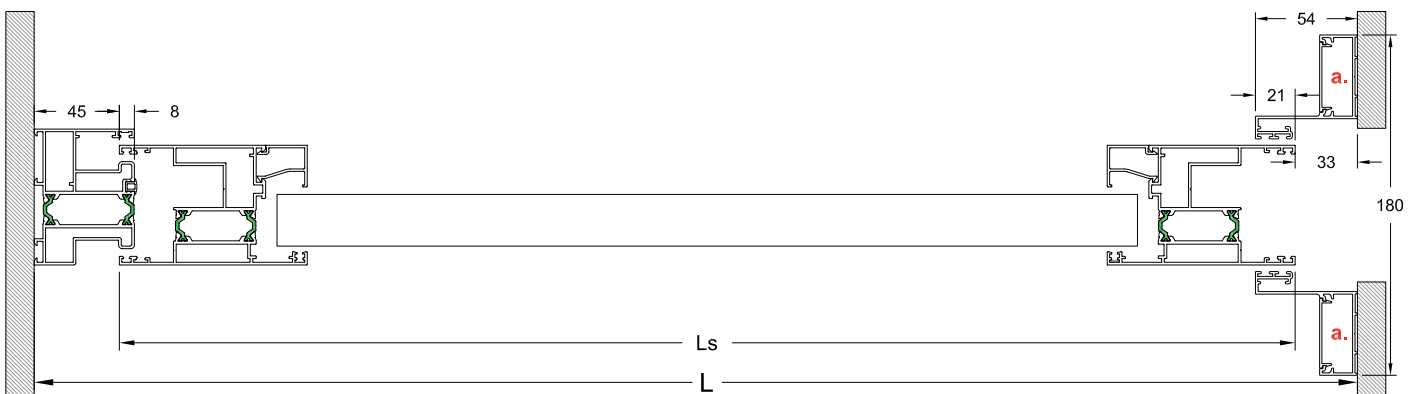
**Αρμολύπτρα**  
 Gap Cover Profile

- a.** 200-801
- b.** 220-804
- c.** 230-803

H = Height of construction  
 L = Width of construction  
 Hs = Height of sash  
 Ls = Width of sash



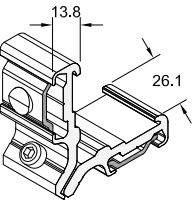
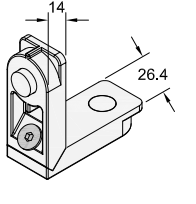
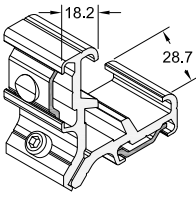
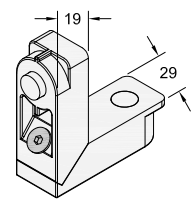
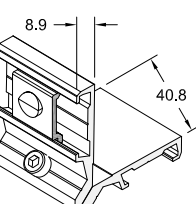
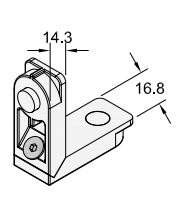
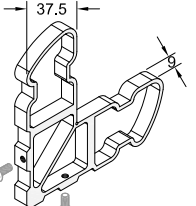
H = Ύψος κατασκευής  
 L = Πλάτος κατασκευής  
 Hs = Ύψος φύλλου  
 Ls = Πλάτος φύλλου

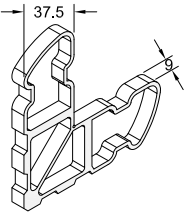
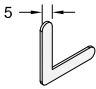
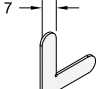
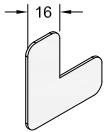
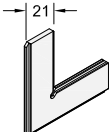
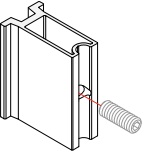
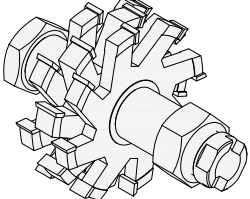


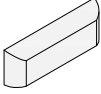
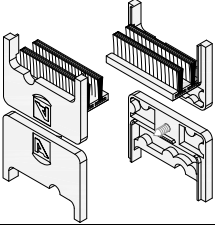
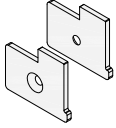
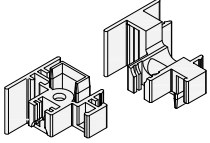
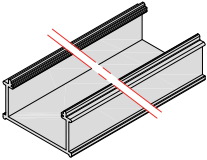
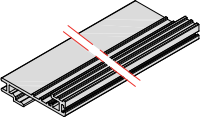
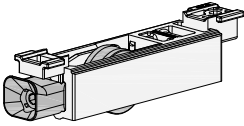


# AL 250

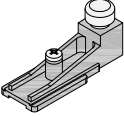
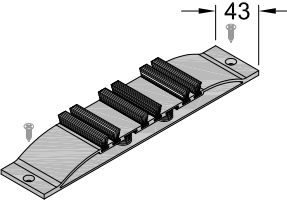
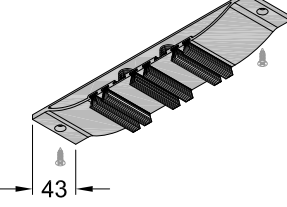
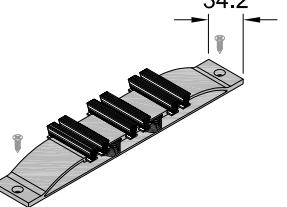
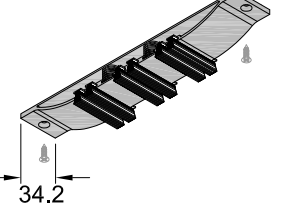

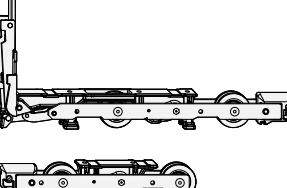
Εξαρτήματα - Accessories

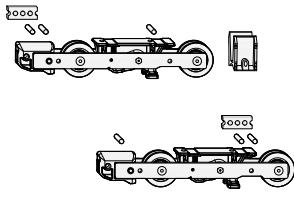
	<p>Κωδικός   Code:  <b>EA410-121</b></p>	<p>Περιγραφή Description <b>ΓΩΝΙΑ ΣΥΝΔΕΣΕΩΣ 26.1x13.8mm</b> CORNER JOINT 26.1x13.8mm</p> <p>Συσκευασία   Package: <b>100</b> τεμ./pcs</p>
	<p>Κωδικός   Code:  <b>EA410-121X</b></p>	<p>Περιγραφή Description <b>ΓΩΝΙΑ ΣΥΝΔΕΣΕΩΣ (ΧΥΤΗ) 26.4x14mm</b> CORNER JOINT (CAST ) 26.4x14mm</p> <p>Συσκευασία   Package: <b>250</b> τεμ./pcs</p>
	<p>Κωδικός   Code:  <b>EA520-112</b></p>	<p>Περιγραφή Description <b>ΓΩΝΙΑ ΣΥΝΔΕΣΕΩΣ 28.7x18.2mm</b> CORNER JOINT 28.7x18.2mm</p> <p>Συσκευασία   Package: <b>80</b> τεμ./pcs</p>
	<p>Κωδικός   Code:  <b>EA520-112X</b></p>	<p>Περιγραφή Description <b>ΓΩΝΙΑ ΣΥΝΔΕΣΕΩΣ (ΧΥΤΗ) 29x19mm</b> CORNER JOINT (CAST) 29x19mm</p> <p>Συσκευασία   Package: <b>250</b> τεμ./pcs</p>
	<p>Κωδικός   Code:  <b>ES220-116</b></p>	<p>Περιγραφή Description <b>ΓΩΝΙΑ ΣΥΝΔΕΣΕΩΣ 40.8x8.9mm</b> CORNER JOINT 40.8x8.9mm</p> <p>Συσκευασία   Package: <b>100</b> τεμ./pcs</p>
	<p>Κωδικός   Code:  <b>ES250-117</b></p>	<p>Περιγραφή Description <b>ΓΩΝΙΑ ΣΥΝΔΕΣΕΩΣ (ΧΥΤΗ) 16.8x14.3mm</b> CORNER JOINT (CAST) 16.8x14.3mm</p> <p>Συσκευασία   Package: <b>250</b> τεμ./pcs</p>
	<p>Κωδικός   Code:  <b>EA250-187/1</b></p>	<p>Περιγραφή Description <b>ΓΩΝΙΑ ΣΥΝΔΕΣΕΩΣ ΜΕ ΒΙΔΑ 9x37.5mm</b> CORNER JOINT WITH SCREW 9x37.5mm</p> <p>Συσκευασία   Package: <b>100</b> τεμ./pcs</p>

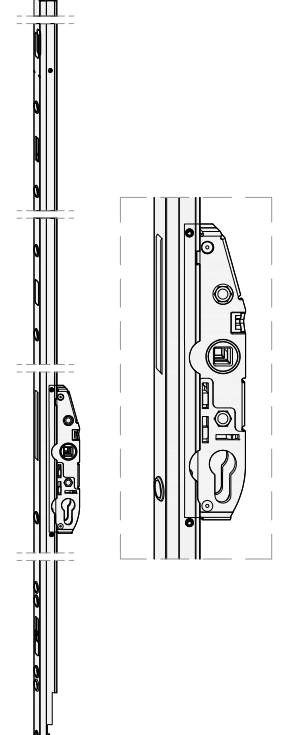
	<p>Κωδικός   Code:</p> <p><b>EA250-187/2</b></p>	<p>Περιγραφή Description</p> <p><b>ΓΩΝΙΑ ΓΩΝΙΑΣΤΡΑΣ 9x37.5mm</b> <b>CRIMPING CORNER 9x37.5mm</b></p> <p>ΚΩΔΙΚΟΣ ΠΡΟΦΙΛ: 031-003 PROFILE CODE 4197 gr/m</p> <p>Συσκευασία   Package: <b>100</b> τεμ./pcs</p>
	<p>Κωδικός   Code:</p> <p><b>EA410-205/I/P</b></p>	<p>Περιγραφή Description</p> <p><b>ΓΩΝΙΑ ΕΥΘΥΓΡΑΜΜΙΣΗΣ 5 mm</b> <b>ALIGNMENT CORNER 5mm</b></p> <p>410-205I=INOX 410-205=ΓΑΛΒΑΝΙΖΕ-GALVANIZED 410-205P=ΠΛΑΣΤΙΚΗ-PLASTIC</p> <p>Συσκευασία   Package: <b>P=2.500</b> τεμ./pcs - <b>I/U=7.000</b> τεμ./pcs</p>
	<p>Κωδικός   Code:</p> <p><b>EA510-207/I</b></p>	<p>Περιγραφή Description</p> <p><b>ΓΩΝΙΑ ΕΥΘΥΓΡΑΜΜΙΣΗΣ 7 mm</b> <b>ALIGNMENT CORNER 7mm</b></p> <p>510-207I=INOX 510-207=ΓΑΛΒΑΝΙΖΕ-GALVANIZED</p> <p>Συσκευασία   Package: <b>5.000</b> τεμ./pcs</p>
	<p>Κωδικός   Code:</p> <p><b>EA410-216/I</b></p>	<p>Περιγραφή Description</p> <p><b>ΓΩΝΙΑ ΕΥΘΥΓΡΑΜΜΙΣΗΣ 16 mm</b> <b>ALIGNMENT CORNER 16 mm</b></p> <p>I=INOX U=ΓΑΛΒΑΝΙΖΕ-GALVANIZED</p> <p>Συσκευασία   Package: <b>2.000</b> τεμ./pcs</p>
	<p>Κωδικός   Code:</p> <p><b>ES250-221P</b></p>	<p>Περιγραφή Description</p> <p><b>ΓΩΝΙΑ ΕΥΘΥΓΡΑΜΜΙΣΗΣ 21mm</b> <b>ALIGNMENT CORNER 21mm</b></p> <p>Συσκευασία   Package: <b>400</b> τεμ./pcs</p>
	<p>Κωδικός   Code:</p> <p><b>ES220-144</b></p>	<p>Περιγραφή Description</p> <p><b>ΒΑΣΗ ΣΤΗΡΙΞΗΣ ΜΠΙΝΙ ΣΙΤΑΣ</b> <b>SUPPORTING BASE FOR MOSQ SCREEN</b> <b>CENTRAL ADAPTER</b></p> <p>Συσκευασία   Package: <b>150</b> τεμ./pcs</p>
	<p>Κωδικός   Code:</p> <p><b>EA010.57SD</b></p>	<p>Περιγραφή Description</p> <p><b>ΚΟΠΤΙΚΟ ΕΡΓΑΛΕΙΟ ΓΙΑ ΜΠΙΝΙ 250-501</b> <b>MILLING TOOL FOR CENTRAL ADAPTER 250-501</b></p> <p>Συσκευασία   Package: <b>1</b> τεμ./pcs</p>

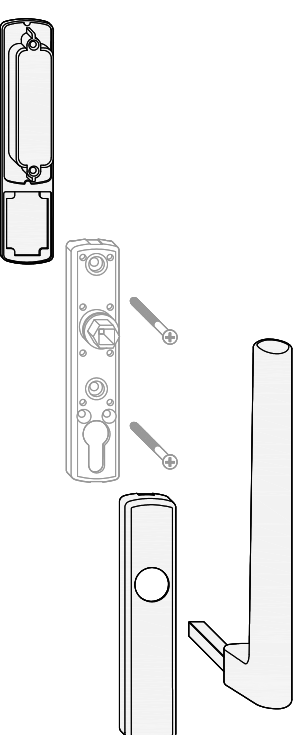
	<p>Κωδικός   Code:</p> <p><b>EA410-836M</b></p>	<p>Περιγραφή Description</p> <p><b>ΤΑΠΑ ΝΕΡΟΧΥΤΗ</b> <b>END COVER FOR WEEP HOLE</b></p> <p>Συσκευασία   Package: <b>1000</b> τεμ./pcs</p>
	<p>Κωδικός   Code:</p> <p><b>ES250-840</b></p>	<p>Περιγραφή Description</p> <p><b>ΤΑΠΑ ΓΑΝΤΖΟΥ 250-306</b> <b>END COVER FOR HOOK PROFILE 250-306</b></p> <p>Συσκευασία   Package: <b>50</b> ζεύγη/pairs</p>
	<p>Κωδικός   Code:</p> <p><b>ES250-876</b></p>	<p>Περιγραφή Description</p> <p><b>ΤΑΠΑ ΜΠΙΝΙ 250-501</b> <b>END COVER FOR 250-501 CENTRAL ADAPTER</b></p> <p>Συσκευασία   Package: <b>1</b> ζεύγος/pair</p>
	<p>Κωδικός   Code:</p> <p><b>ES220-892M</b></p>	<p>Περιγραφή Description</p> <p><b>ΤΑΠΑ ΜΠΙΝΙ 220-308</b> <b>END COVER FOR 200-308 CENTRAL ADAPTER</b></p> <p>Συσκευασία   Package: <b>140</b> ζεύγη/pairs</p>
	<p>Κωδικός   Code:</p> <p><b>ES250-411P</b></p>	<p>Περιγραφή Description</p> <p><b>ΠΛΑΣΤΙΚΟ ΚΑΛΥΜΑ "Π" ΟΔΗΓΩΝ</b> <b>"Π" SHAPE PLASTIC COVER FOR RAILS</b></p> <p>Συσκευασία   Package: <b>10</b> x 6m</p>
	<p>Κωδικός   Code:</p> <p><b>ES250-412</b></p>	<p>Περιγραφή Description</p> <p><b>ΠΛΑΣΤΙΚΟ ΓΑΝΤΖΟΥ</b> <b>PVC FOR HOOK PROFILE</b></p> <p>Συσκευασία   Package: <b>6</b> x 6m</p>
	<p>Κωδικός   Code:</p> <p><b>ES220-310P</b></p>	<p>Περιγραφή Description</p> <p><b>ΠΛΑΣΤΙΚΟ ΡΑΟΥΛΟ ΦΥΛΛΟΥ &amp; ΣΙΤΑΣ 220-206,</b> <b>ΜΟΝΟ ΡΥΘΜΙΖΟΜΕΝΟ</b> <b>SINGLE ADJUSTABLE ROLLER FOR SASH &amp;</b> <b>MOSQ. SCREEN</b></p> <p>Συσκευασία   Package: <b>100</b> τεμ./pcs</p>

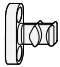








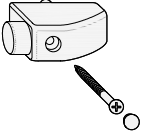






	<p>Κωδικός   Code:  <b>ES220-925</b></p>	<p>Περιγραφή <b>ΑΜΟΡΤΙΣΕΡ ΣΙΤΑΣ 220-206</b> Description <b>PLASTIC STOPPER FOR MOSQ. SCREEN 220-206</b></p> <p>Συσκευασία   Package: <b>120</b> τεμ./pcs</p>
	<p>Κωδικός   Code:  <b>ES250-916P</b></p>	<p>Περιγραφή <b>ΚΑΤΩ ΤΑΚΟΣ ΣΤΕΓΑΝΩΣΗΣ ΕΠΑΛΛΗΛΟΥ 15mm</b> Description <b>LOWER CENTRAL WATERPROOF FOR OVERLAPPING RAIL 15mm</b></p> <p>Συσκευασία   Package: <b>40</b> τεμ./pcs</p>
	<p>Κωδικός   Code:  <b>ES250-917P</b></p>	<p>Περιγραφή <b>ΑΝΩ ΤΑΚΟΣ ΣΤΕΓΑΝΩΣΗΣ ΕΠΑΛΛΗΛΟΥ 11.7mm</b> Description <b>UPPER CENTRAL WATERPROOF FOR OVERLAPPING RAIL 11.7mm</b></p> <p>Συσκευασία   Package: <b>40</b> τεμ./pcs</p>
	<p>Κωδικός   Code:  <b>ES250918P</b></p>	<p>Περιγραφή <b>ΚΑΤΩ ΤΑΚΟΣ ΣΤΕΓΑΝΩΣΗΣ 15mm ΟΔΗΓΩΝ 250-116 &amp; 250-124</b> Description <b>LOWER CENTRAL WATERPROOF 15mm FOR RAILS 250-116 &amp; 250-124</b></p> <p>Συσκευασία   Package: <b>40</b> τεμ./pcs</p>
	<p>Κωδικός   Code:  <b>ES250-919P</b></p>	<p>Περιγραφή <b>ΑΝΩ ΤΑΚΟΣ ΣΤΕΓΑΝΩΣΗΣ 11,75mm ΟΔΗΓΩΝ 250-116 &amp; 250-124</b> Description <b>UPPER CENTRAL WATERPROOF 11.75mm FOR RAILS 250-116 &amp; 250-124</b></p> <p>Συσκευασία   Package: <b>40</b> τεμ./pcs</p>
	<p>(A)<b>US134-05SIU</b> (B)<b>US134-06SIU</b> (C)<b>US134-07SIU</b> (D)<b>US134-08SIU</b> (E)<b>US134-09SIU</b></p>	<p>Περιγραφή <b>ΛΑΜΑ ΣΥΝΔΕΣΗΣ ΡΑΟΥΛΩΝ</b> Description <b>ROLLER CONNECTION BLADE</b></p> <p>(A) ΜΗΚΟΣ-LENGHT= 590mm-1450mm (B) ΜΗΚΟΣ-LENGHT= 1451mm-1950mm (C) ΜΗΚΟΣ-LENGHT= 1951mm-2450mm (D) ΜΗΚΟΣ-LENGHT= 2451mm-3485mm (E) ΜΗΚΟΣ-LENGHT= &gt;3486mm</p> <p>Συσκευασία   Package: <b>1</b> τεμ./pcs</p>
	<p>Κωδικός   Code:  <b>US135-12SIU</b></p>	<p>Περιγραφή <b>ΣΕΤ ΡΑΟΥΛΑ HS300kg</b> Description <b>ROLLER SET HS300kg</b></p> <p>Συσκευασία   Package: <b>1</b> τεμ./pcs</p>








	<p>Κωδικός   Code:</p> <p><b>US135-19SIU</b></p>	<p>Περιγραφή Description</p> <p><b>ΣΕΤ ΡΑΟΥΛΑ HS400kg</b> <b>ROLLER SET HS400kg</b></p> <p>Συσκευασία   Package: <b>1</b> τεμ./pcs</p>
---	--	--

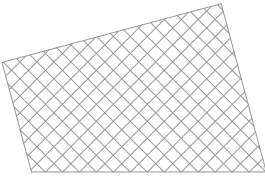
	<p>Κωδικός   Code:</p> <p>(A) <b>US133-12SIX</b> (B) <b>US133-10SIX</b> (C) <b>US133-11SIX</b></p>	<p>Περιγραφή Description</p> <p><b>ΜΗΧΑΝΙΣΜΟΣ ΚΛΕΙΔΑΡΙΑΣ 300kg</b> <b>LOCKING MECHANISM 300kg</b></p> <p>(A) ΥΨΟΣ-HEIGHT= 1175mm-1775mm (B) ΥΨΟΣ-HEIGHT= 1776mm-2275mm (C) ΥΨΟΣ-HEIGHT= 2276mm-2675mm</p> <p>Συσκευασία   Package: <b>1</b> τεμ./pcs</p>
--	--	--

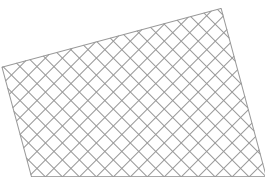
	<p>Κωδικός   Code:</p> <p><b>US132-2SIS</b> <b>US132-2SIT</b> <b>US132-2SIM</b> <b>US132-2SIA</b></p>	<p>Περιγραφή Description</p> <p><b>ΠΟΜΟΛΟ</b> <b>HANDLE</b></p> <p>S=ΑΣΙΜΙ-SILVER T=TITANIO MAT-TITAN MAT M=MAYPO-BLACK A=ΛΕΥΚΟ-WHITE</p> <p>Συσκευασία   Package: <b>1</b> τεμ./pcs</p>
---	---	--

	<p>Κωδικός   Code:</p> <p><b>US135-15SIU</b></p>	<p>Περιγραφή Description</p> <p><b>ΚΑΤΩ ΚΛΕΙΔΩΜΑ ΕΞΑΕΡΙΣΜΟΥ</b> <b>LOWER VENTILATION LOCKING POINT</b></p> <p>Συσκευασία   Package: <b>1 τεμ./pcs</b></p>
	<p>Κωδικός   Code:</p> <p><b>US135-14SIU</b></p>	<p>Περιγραφή Description</p> <p><b>ΕΠΑΝΩ ΚΛΕΙΔΩΜΑ</b> <b>UPPER LOCKING POINT</b></p> <p>Συσκευασία   Package: <b>1 τεμ./pcs</b></p>
	<p>Κωδικός   Code:</p> <p><b>US135-13SIU</b></p>	<p>Περιγραφή Description</p> <p><b>ΣΕΤ ΠΕΙΡΟΙ ΣΥΝΔΕΣΗΣ ΒΙΔΑΣ ΚΑΙ ΤΑΠΕΣ ΥΨΟΥΣ</b> <b>SCREWS, PINS, COVERS, SET</b></p> <p>Συσκευασία   Package: <b>1 τεμ./pcs</b></p>
	<p>Κωδικός   Code:</p> <p><b>US135-16SIU</b></p>	<p>Περιγραφή Description</p> <p><b>ΚΑΤΩ ΠΡΟΣΘΗΚΗ ΡΑΟΥΛΟΥ</b> <b>ADDITIONAL ROLLER PROFILE</b></p> <p>Συσκευασία   Package: <b>1 τεμ./pcs</b></p>
	<p>Κωδικός   Code:</p> <p><b>US135-17SIU</b></p>	<p>Περιγραφή Description</p> <p><b>ΠΡΟΣΘΗΚΗ ΥΨΟΥΣ ΠΛΑΣΤΙΚΗ</b> <b>ADDITIONAL PLASTIC PROFILE</b></p> <p>Συσκευασία   Package: <b>1 τεμ./pcs</b></p>
	<p>Κωδικός   Code:</p> <p><b>US133-13SIX</b></p>	<p>Περιγραφή Description</p> <p><b>ΠΡΟΕΚΤΑΣΗ ΥΨΟΥΣ</b> <b>HEIGHT EXTENSION</b></p> <p>Συσκευασία   Package: <b>1 τεμ./pcs</b></p>
	<p>Κωδικός   Code:</p> <p><b>US135-20SIX</b></p>	<p>Περιγραφή Description</p> <p><b>ΣΤΟΠΕΡ ΦΙΛΗΤΟΥ</b> <b>OPPOSING SASH STOPPER</b></p> <p>Συσκευασία   Package: <b>1 τεμ./pcs</b></p>

	<p>Κωδικός   Code:</p> <p><b>US135-18SIA</b> <b>US135-18SIX</b> <b>US135-18SIM</b></p>	<p>Περιγραφή Description</p> <p><b>ΣΤΟΠΕΡ ΔΙΦΥΛΛΟΥ</b> <b>STOPPER</b></p> <p>A=ΛΕΥΚΟ-WHITE X=ΑΣΙΜΙ-SILVER M=ΜΑΥΡΟ-BLACK</p> <p>Συσκευασία   Package: <b>1</b> τεμ./pcs</p>
	<p>Κωδικός   Code:</p> <p><b>US132.07SIU</b></p>	<p>Περιγραφή Description</p> <p><b>ΠΕΡΤΣΙΝΙ ΣΠΕΙΡΩΜΑΤΟΣ ΓΙΑ ΠΟΜΟΛΟ ΧΩΡΙΣ ΕΞΩΤΕΡΙΚΗ ΧΟΥΦΤΑ</b> <b>THREADED RIVET FOR HANDLE WITHOUT EXTERNAL HANDFUL</b></p> <p>Συσκευασία   Package: <b>250</b> τεμ./pcs</p>
	<p>Κωδικός   Code:</p> <p><b>ES250-401</b></p>	<p>Περιγραφή Description</p> <p><b>ΛΑΣΤΙΧΟ ΟΔΗΓΟΥ</b> <b>RAIL GASKET</b></p> <p>Συσκευασία   Package: <b>220</b> m</p>
	<p>Κωδικός   Code:</p> <p><b>EA570-448</b></p>	<p>Περιγραφή Description</p> <p><b>EPDM ΕΞΩΤΕΡΙΚΟ ΚΟΥΜΠΩΤΟ ΛΑΣΤΙΧΟ ΤΖΑΜΙΟΥ ΚΟΥΡΤΙΝΑ</b> <b>EPDM GLAZING GASKET</b></p> <p>Συσκευασία   Package: <b>70</b> m</p>
	<p>Κωδικός   Code:</p> <p><b>ES250-405</b></p>	<p>Περιγραφή Description</p> <p><b>ΛΑΣΤΙΧΟ ΦΥΛΛΟΥ</b> <b>GASKET FOR SASH</b></p> <p>Συσκευασία   Package: <b>200</b> m</p>
	<p>Κωδικός   Code:</p> <p><b>ES220-416</b></p>	<p>Περιγραφή Description</p> <p><b>ΛΑΣΤΙΧΟ ΓΑΝΤΖΟΥ ΦΟΥΣΚΑ</b> <b>GASKET WEATHERSTRIPS FOAM FOR HOOK PROFILES</b></p> <p>Συσκευασία   Package: <b>300</b> m</p>
	<p>Κωδικός   Code:</p> <p><b>EA410-412</b></p>	<p>Περιγραφή Description</p> <p><b>ΛΑΣΤΙΧΟ ΜΠΙΝΙ ΣΙΤΑΣΦΟΥΣΚΑ</b> <b>GASKET WEATHERSTRIPS FOAM FOR CENTRAL ADAPTER OF MOSQ. SCREEN</b></p> <p>Συσκευασία   Package: <b>200</b> m</p>

	<p>Κωδικός   Code:</p> <p><b>EA420-444</b></p>	<p>Περιγραφή Description</p> <p><b>ΕΞΩΤΕΡΙΚΟ ΜΟΝΩΤΙΚΟ ΛΑΣΤΙΧΟ ΟΔΗΓΟΥ</b> <b>EXTERNAL INSULATION GASKET FOR RAILS</b></p> <p>Συσκευασία   Package: <b>50 m</b></p>
	<p>Κωδικός   Code:</p> <p><b>EA420-443</b></p>	<p>Περιγραφή Description</p> <p><b>ΕΞΩΤΕΡΙΚΟ ΜΟΝΩΤΙΚΟ ΛΑΣΤΙΧΟ ΟΔΗΓΟΥ 250-112</b> <b>EXTERNAL INSULATION GASKET FOR RAIL 250-112</b></p> <p>Συσκευασία   Package: <b>150 m</b></p>
	<p>Κωδικός   Code:</p> <p><b>ES250-404</b></p>	<p>Περιγραφή Description</p> <p><b>ΛΑΣΤΙΧΟ ΓΙΑ ΠΗΧΑΚΙ 250-764</b> <b>GASKET FOR BEAD 250-764</b></p> <p>Συσκευασία   Package: <b>2 x 250m</b></p>
	<p>Κωδικός   Code:</p> <p><b>US550-3PRA/M</b></p>	<p>Περιγραφή Description</p> <p><b>ΛΑΣΤΙΧΟ ΣΙΤΑΣ 6mm ΓΙΑ 220-206</b> <b>MOSQUITO SCREEN GASKET 6mm FOR 220-206</b></p> <p>A=ΛΕΥΚΟ/WHITE M=ΜΑΥΡΟ/BLACK</p> <p>Συσκευασία   Package: <b>10 kg</b></p>
	<p>Κωδικός   Code:</p> <p>(A) <b>US520-1PRM</b> (1 mm) (B) <b>US520-2PRM</b> (2 mm) (C) <b>US520-3PRM</b> (3 mm) (D) <b>US520-4PRM</b> (4 mm) (E) <b>US520-5PRM</b> (5 mm) (F) <b>US520-6PRM</b> (6 mm) (G) <b>US520-7PRM</b> (7 mm)</p>	<p>Περιγραφή: Description:</p> <p><b>ΛΑΣΤΙΧΟ ΣΦΗΝΑ ΤΖΑΜΙΟΥ</b> <b>GLAZING GASKET</b></p> <p>(A) <b>265m</b> (10kg) (D) <b>125m</b> (10kg) (G) <b>75m</b> (10kg) (B) <b>215m</b> (10kg) (E) <b>100m</b> (10kg) Συσκευασία   Package: (C) <b>180m</b> (10kg) (F) <b>90m</b> (10kg)</p>
	<p>Κωδικός   Code:</p> <p>(A) <b>US530-1PRM</b> (1 mm) (B) <b>US530-2PRM</b> (2 mm) (C) <b>US530-3PRM</b> (3 mm) (D) <b>US530-4PRM</b> (4 mm) (E) <b>US530-5PRM</b> (5 mm) (F) <b>US530-6PRM</b> (6 mm) (G) <b>US530-7PRM</b> (7 mm)</p>	<p>Περιγραφή: Description:</p> <p><b>ΛΑΣΤΙΧΟ ΣΦΗΝΑ ΤΖΑΜΙΟΥ ΚΟΥΜΠΩΤΗ</b> <b>GLAZING GASKET</b></p> <p>(A) <b>380m</b> (10kg) (D) <b>180m</b> (10kg) (G) <b>90m</b> (10kg) (B) <b>350m</b> (10kg) (E) <b>165m</b> (10kg) Συσκευασία   Package: (C) <b>250m</b> (10kg) (F) <b>110m</b> (10kg)</p>
	<p>Κωδικός   Code:</p> <p>A) <b>US506-1FSA/M/G</b> 6mm B) <b>US507-1FSA/M/G</b> 7mm C) <b>US508-1FSA/M/G</b> 8mm D) <b>US510-1FSA/M/G</b> 10mm E) <b>US512-1FSA/M/G</b> 12mm</p>	<p>Περιγραφή Description</p> <p><b>ΒΟΥΡΤΣΑΚΙΑ (A=ΛΕΥΚΟ/ M=ΜΑΥΡΟ/ G=ΓΚΡΙ)</b> <b>BRUSHES (A=WHITE/ M=BLACK/ G=GREY)</b></p> <p>Συσκευασία   Package: A) <b>350 m</b> E) <b>150 m</b> B) <b>250 m</b> C) <b>225 m</b> D) <b>200 m</b></p>

	<p>Κωδικός   Code:</p> <p><b>US620-1FSG</b> (0.80m)  <b>US620-2FSG</b> (1.00m)  <b>US620-3FSG</b> (1.20m)  <b>US620-4FSG</b> (1.50m)  <b>US620-5FSG</b> (1.80m)</p>	<p>Περιγραφή Description</p> <p><b>ΠΑΝΙ ΣΙΤΑΣ ΑΛΟΥΜΙΝΙΟΥ</b> ALUMINIUM MOSQUITO SCREEN</p> <p>Συσκευασία   Package: <b>30,5 m</b></p>
---	---	---

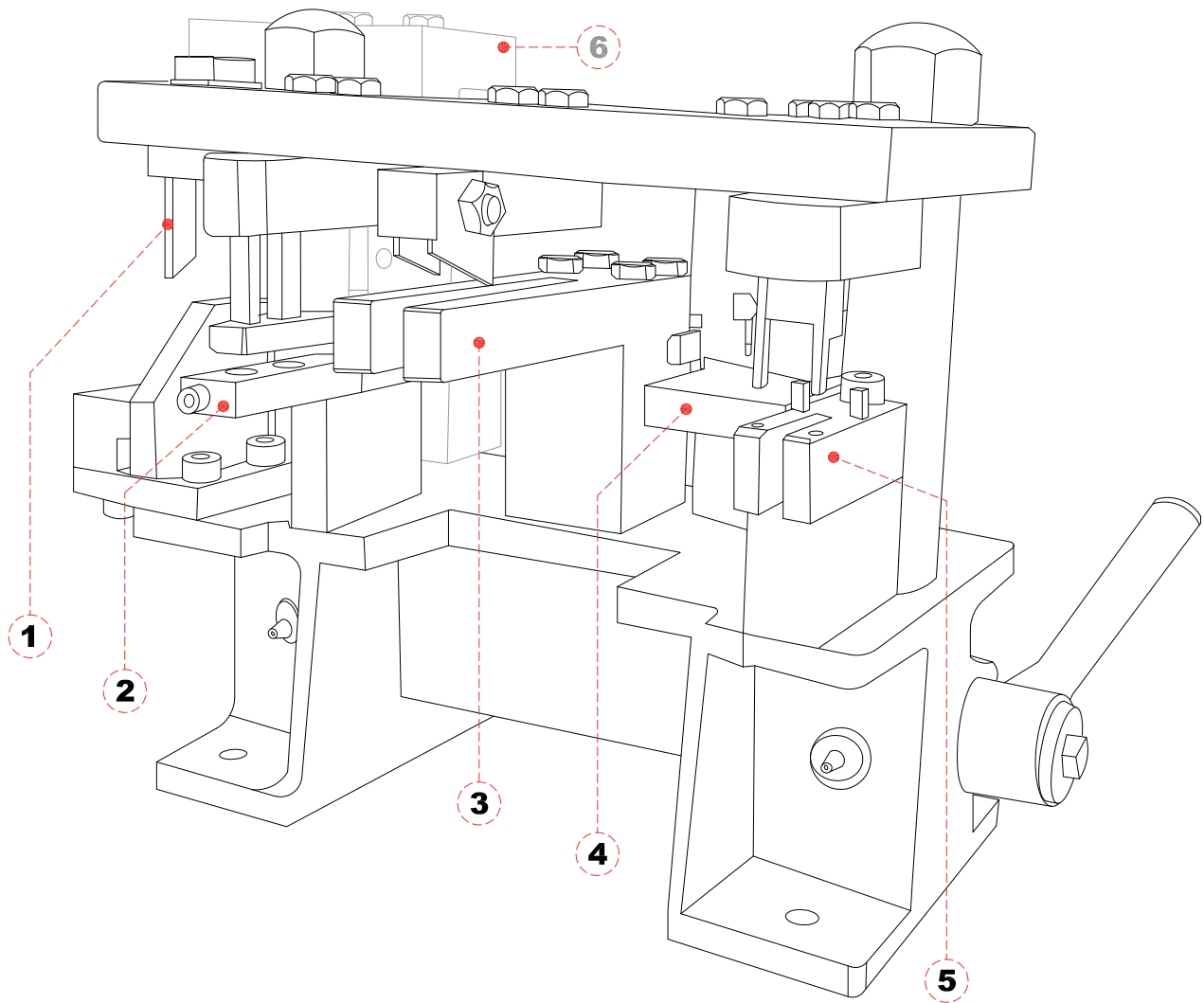
	<p>Κωδικός   Code:</p> <p><b>US610-1FSG</b> (0.80m)  <b>US610-2FSG</b> (1.00m)  <b>US610-3FSG</b> (1.20m)  <b>US610-4FSG</b> (1.40m)  <b>US610-5FSG</b> (1.60m)  <b>US610-6FSG</b> (1.80m)  <b>US610-7FSG</b> (2.00m)  <b>US610-8FSG</b> (2.20m)  <b>US610-9FSG</b> (2.40m)</p>	<p>Περιγραφή Description</p> <p><b>ΠΑΝΙ ΣΙΤΑΣ FIBERGLASS, ΓΚΡΙ</b> FIBERGLASS MOSQUITO SCREEN, GREY</p> <p>Συσκευασία   Package: <b>30 m</b></p>
---	---	--

# AL 250

Πρέσα - Punching Machine

**ΠΡΕΣΑ ΕΑ010.6PSD.01 (No6) ΓΙΑ ΤΗΝ AL250 & AL590**  
**PUNCHING MACHINE EA010.6PSD.01 (No6) FOR AL250 & AL590**

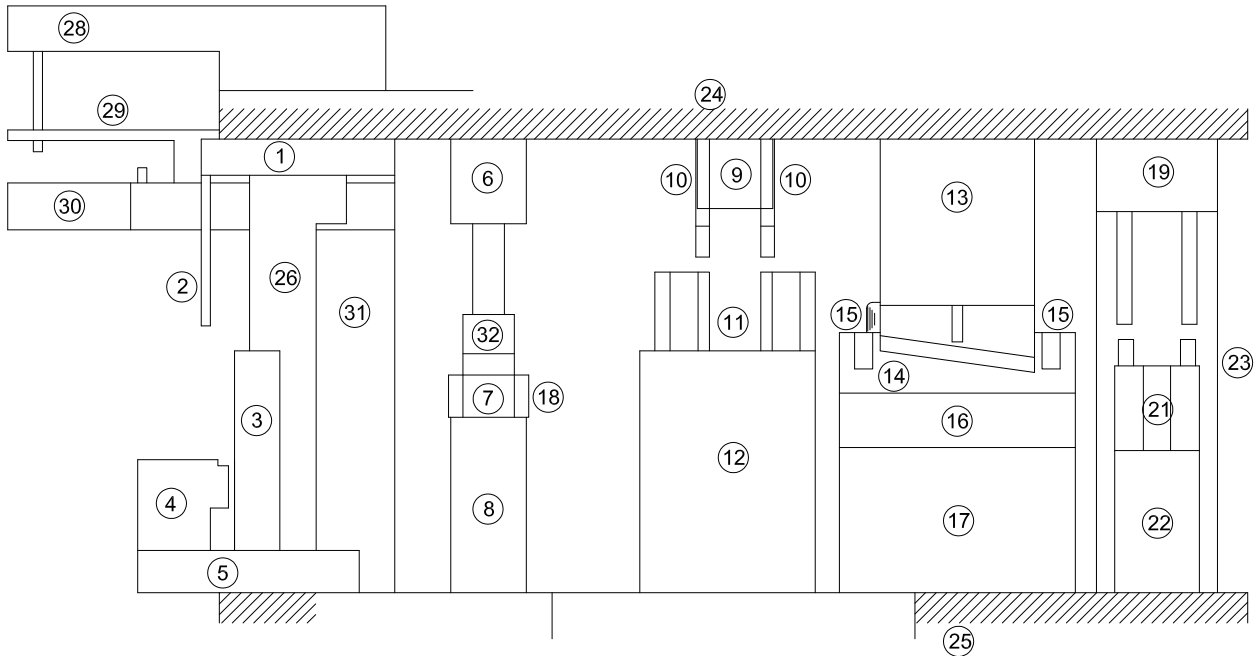
**ΜΠΡΟΣΤΑ ΜΕΡΟΣ**  
**FRONT SIDE**



1	<b>Χάντρωμα νεροχύτη φύλλου</b>	Piercing for weep hole on the sash
2	<b>Χάντρωμα γωνίας συνδέσεως οδηγών και φύλλου</b>	Piercing for corner joint on rails and sash
3	<b>Χάντρωμα νεροχύτη οδηγών</b>	Piercing for weep hole on rails
4	<b>Χάντρωμα για τάπα γάντζου 250-306</b>	Piercing for cover of overlapping hook profile
5	<b>Χάντρωμα για γωνία συνδέσεως ΕΑ250-187</b>	Piercing for corner joint ΕΑ250-187
6	<b>Χάντρωμα πρόσθετης γωνίας κάσας και φύλλου της σειράς AL590</b>	Piercing for additional corner for rails and sash of AL590



**ΑΝΤΑΛΛΑΚΤΙΚΑ ΠΡΕΣΑΣ ΕΑ010.6PSU.01 (No6)**  
**ACCESSORIES OF PUNCHING MACHINE EA010.6PSU.01 (No6)**



A/A	Κωδικός - Code	Περιγραφή	Description
1-2	ΕΑ010-04.01	ΚΟΠΤΙΚΟ ΝΕΡΟΧΥΤΩΝ ΦΥΛΛΟΥ (ΑΝΩ)	CUTTING TOOL FOR WEEP HOLES OF SASH (UPPER)
3	ΕΑ010-04.03	ΟΔΗΓΟΣ ΚΟΠΤΙΚΟΥ ΝΕΡΟΧΥΤΩΝ ΦΥΛΛΟΥ	CUTTING TOOL DRIVER FOR WEEP HOLES
4	ΕΑ010-04.04	ΚΟΠΤΙΚΟ ΝΕΡΟΧΥΤΩΝ ΦΥΛΛΟΥ (ΚΑΤΩ)	CUTTING TOOL FOR WEEP HOLES OF SASH (LOWER)
5	ΕΑ010-04.05	ΤΑΚΟΣ ΣΤΗΡΙΞΗΣ ΚΟΠΤΙΚΩΝ ΝΕΡΟΧΥΤΩΝ ΦΥΛΛΟΥ	SUPPORT BLOCK FOR CUTTING TOOL OF WEEP HOLES
6	ΕΑ010-04.06	ΤΡΥΠΗΤΙΚΟ ΓΩΝΙΑΣ ΣΥΝΔΕΣΕΩΣ ΦΥΛΛΟΥ - ΟΔΗΓΟΥ (ΑΝΩ)	CUTTING TOOL FOR JOINT CORNER OF SASH - RAIL (UPPER)
7	ΕΑ010-04.07	ΤΡΥΠΗΤΙΚΟ ΓΩΝΙΑΣ ΣΥΝΔΕΣΕΩΣ ΦΥΛΛΟΥ - ΟΔΗΓΟΥ (ΚΑΤΩ)	CUTTING TOOL FOR JOINT CORNER OF SASH - RAIL (LOWER)
8	ΕΑ010-04.08	ΤΑΚΟΣ ΣΤΗΡΙΞΗΣ ΤΡΥΠΗΤΙΚΟΥ	SUPPORT BLOCK FOR CUTTING TOOL
9-10	ΕΑ010-04.10	ΚΟΠΤΙΚΟ ΝΕΡΟΧΥΤΩΝ ΟΔΗΓΩΝ (ΑΝΩ) ΔΕΞΙ - ΑΡΙΣΤΕΡΟ	CUTTING TOOL FOR WEEP HOLE RAILS (UPPER) RIGHT - LEFT
11	ΕΑ010-04.11	ΚΟΠΤΙΚΟ ΝΕΡΟΧΥΤΩΝ ΟΔΗΓΩΝ (ΚΑΤΩ) ΔΕΞΙ - ΑΡΙΣΤΕΡΟ	CUTTING TOOL FOR WEEP HOLE RAILS (LOWER) RIGHT - LEFT
12	ΕΑ010-04.12	ΤΑΚΟΣ ΣΤΗΡΙΞΗΣ ΚΟΠΤΙΚΩΝ ΝΕΡΟΧΥΤΩΝ ΟΔΗΓΩΝ	SUPPORT BLOCK FOR CUTTING TOOL OF WEEP HOLES
13	ΕΑ010-04.13	ΚΟΠΤΗΚΟ ΤΑΠΑΣ ΓΑΝΤΖΟΥ (ΑΝΩ)	CUTTING TOOL FOR HOOK (UPPER)
14-15	ΕΑ010-04.14	ΕΞΩΛΚΕΑΣ ΚΟΠΤΙΚΟΥ ΤΑΠΑΣ ΓΑΝΤΖΟΥ	CUTTING TOOL PULLER FOR HOOK
16	ΕΑ010-04.16	ΚΟΠΤΗΚΟ ΤΑΠΑΣ ΓΑΝΤΖΟΥ (ΚΑΤΩ)	CUTTING TOOL FOR HOOK (LOWER)
17	ΕΑ010-04.17	ΤΑΚΟΣ ΣΤΗΡΙΞΗΣ ΚΟΠΤΙΚΟΥ ΤΑΠΑΣ ΓΑΝΤΖΟΥ	SUPPORT BLOCK FOR CUTTING TOOL OF HOOK
18	ΕΑ010-04.18	ΔΥΧΑΛΛΟ - ΑΠΟΣΤΑΤΙΚΟ	STAPLER - WEDGE
19	ΕΑ010-04.19	ΤΡΥΠΗΤΙΚΟ ΓΩΝΙΑΣ ΣΥΝΔΕΣΕΩΣ ΦΥΛΛΟΥ (ΑΝΩ)	CUTTING TOOL FOR JOINT CORNER OF SASH (UPPER)
21	ΕΑ010-04.21	ΤΡΥΠΗΤΙΚΟ ΓΩΝΙΑΣ ΣΥΝΔΕΣΕΩΣ ΦΥΛΛΟΥ (ΚΑΤΩ)	CUTTING TOOL FOR JOINT CORNER OF SASH (LOWER)
22	ΕΑ010-04.22	ΤΑΚΟΣ ΣΤΗΡΙΞΗΣ ΤΡΥΠΗΤΙΚΟΥ	SUPPORT BLOCK FOR CUTTING TOOL
23	ΕΑ010-04.23	ΣΤΟΠΕΡ	STOPPER
24	ΕΑ010-04.24	ΚΑΠΑΚΙ ΠΡΕΣΣΑΣ	COVER
25	ΕΑ010-04.25	ΣΩΜΑ ΠΡΕΣΣΑΣ	BODY
26	ΕΑ010-04.26	ΑΞΟΝΑΣ ΚΟΜΜΕΝΟΣ	AXIS
28	ΕΑ010-04.28	ΤΡΥΠΗΤΙΚΟ ΜΙΚΡΟΥ ΘΑΛΑΜΟΥ (ΑΝΩ)	CUTTING TOOL FOR SMALL CHAMBER (UPPER)
29	ΕΑ010-04.29	ΕΞΩΛΚΕΑΣ ΤΡΥΠΗΤΙΚΟΥ	CUTTING TOOL PULLER
30	ΕΑ010-04.30	ΤΡΥΠΗΤΙΚΟ ΜΙΚΡΟΥ ΘΑΛΑΜΟΥ (ΚΑΤΩ)	CUTTING TOOL FOR SMALL CHAMBER (LOWER)
31	ΕΑ010-04.31	ΤΑΚΟΣ ΣΤΗΡΙΞΗΣ ΤΡΥΠΗΤΙΚΟΥ	SUPPORT BLOCK FOR CUTTING TOOL
32	ΕΑ010-04.32	ΕΞΩΛΚΕΑΣ ΤΡΥΠΗΤΙΚΟΥ ΓΩΝΙΑΣ ΣΥΝΔΕΣΕΩΣ	CUTTING TOOL PULLER FOR JOINT CORNER

## ΟΔΗΓΙΕΣ ΓΙΑ ΤΗΝ ΚΑΤΑΣΚΕΥΗ ΤΩΝ ΚΟΥΦΩΜΑΤΩΝ

- Ο κατασκευαστής οφείλει να έχει όλα τα απαραίτητα τεχνικά έντυπα, εγχειρίδια και καταλόγους των συστημάτων που περιγράφουν όλες τις λεπτομέρειες για οποιαδήποτε κατασκευή.
- Ο κατασκευαστής θα πρέπει να γνωρίζει τις δυνατότητες των προφίλ και να δίνει σωστές και ενδεδειγμένες λύσεις για κάθε περίπτωση στον πελάτη του.
- Ο κατασκευαστής οφείλει να διαθέτει όλα τα απαραίτητα εργαλεία και μηχανολογικό εξοπλισμό, προκειμένου να παράγει άριστης ποιότητας τελικό προϊόν.
- Οι κατεργασίες - χαντρώματα των προφίλ θα πρέπει να εκτελούνται με απόλυτη ακρίβεια με βάση τις οδηγίες των τεχνικών εγχειριδίων.
- Στα σημεία κοπής, χαντρώματος των προφίλ είναι απαραίτητη η χρήση προστατευτικών υλικών (Bourgal), για την αποφυγή εμφάνισης ηλεκτρόλυσης.
- Κατά τη συναρμογή των προφίλ, είναι απαραίτητη η χρήση αρμόκολλας προκειμένου να σφραγίζονται από τυχόν εισροές νερού και αέρα.
- Ο κατασκευαστής οφείλει και πρέπει να χρησιμοποιεί εξαρτήματα και μηχανισμούς που προτείνει η εταιρία, ώστε να διασφαλίζεται η ποιότητα και η σωστή λειτουργία των κουφωμάτων.
- Κατά την κατασκευή και τοποθέτηση των κουφωμάτων οι βίδες θα πρέπει να είναι γαλβανιζέ ή ανοξείδωτες για την αποφυγή διάβρωσης.
- Ο κατασκευαστής οφείλει να ανοίγει τον απαραίτητο αριθμό νεροχυτών σε ένα κούφωμα για την απορροή των υδάτων, ο οποίος εξαρτάται από τον προσανατολισμό και τη διάσταση του κουφώματος. (Βλέπε τεχνικό εγχειρίδιο).
- Ο κατασκευαστής θα πρέπει να χρησιμοποιεί κυανοακρυλική κόλλα για τη συγκόλληση των ελαστικών.
- Ο κατασκευαστής οφείλει να κάνει σωστή στήριξη (τακάρισμα) των υαλοπινάκων, με πλαστικά τακάκια, στα προβλεπόμενα σημεία, για τη σωστή λειτουργία του κουφώματος. (Βλέπε τεχνικό εγχειρίδιο).
- Ο κατασκευαστής θα πρέπει ανάλογα με την τυπολογία κάθε κουφώματος να επιλέγει και να τοποθετεί ψευδόκασα, ώστε να έχουμε σωστή στήριξη του κουφώματος.
- Ο κατασκευαστής θα πρέπει να υπολογίσει περιμετρικά έναν αρμό μεταξύ ψευδόκασας και κουφώματος 2,5-3mm στα ψυχρά και 5-6mm στα θερμοδιακοπτόμενα.
- Ο κατασκευαστής πρέπει να επιλέγει τα σωστά υλικά στεγάνωσης κατά την τοποθέτηση.
  1. Στο κάτω μέρος εσωτερικά και εξωτερικά του κουφώματος μεταξύ κάσας - μαρμαροποδιάς τοποθετούμε ουδέτερη σιλικόνη ή πολυουρεθανική αρμόκολλα.
  2. Στις πλευρές και στο επάνω μέρος εσωτερικά και εξωτερικά του κουφώματος μεταξύ κάσας - τοιχοποιίας τοποθετούμε ακρυλικό στόκο, ο οποίος επιδέχεται βάψιμο. Το βάψιμο στον ακρυλικό στόκο είναι απαραίτητο.

**Προσοχή:** Οι επιφάνειες (κουφώματος, μαρμαροποδιάς & τοιχοποιίας) να είναι καθαρές και στεγνές, για την αποτελεσματική πρόσφυση των μονωτικών υλικών.

## ΟΔΗΓΙΕΣ ΣΥΝΤΗΡΗΣΗΣ ΚΟΥΦΩΜΑΤΩΝ

Τα συστήματα αλουμινίου χαρακτηρίζονται από την υψηλή ανθεκτικότητά τους στις καιρικές συνθήκες και στο χρόνο. Για τη διασφάλιση και διατήρηση της διαχρονικά καλής λειτουργίας και αισθητικής, χρειάζεται να ακολουθούνται οι παρακάτω απλοί, αλλά βασικοί κανόνες σωστής συντήρησης και καθαρισμού:

- Τα προφίλ αλουμινίου πρέπει να καθαρίζονται σε τακτά χρονικά διαστήματα. Σε βιομηχανικές ή παραθαλάσσιες περιοχές, ο καθαρισμός τους πρέπει να γίνεται συχνότερα και με πολύ μεγάλη σχολαστικότητα.
- Για τον καθαρισμό του αλουμινίου συνιστάται η χρήση νερού και προϊόντων καθαρισμού με ουδέτερο pH.
- Προσοχή σε αλκαλικά υλικά, όπως τσιμέντο, ασβέστης και γύψος, τα οποία δε πρέπει να μένουν καθόλου προσκολλημένα επάνω στην επιφάνεια του αλουμινίου.
- Αμέσως μετά την τοποθέτηση των κουφωμάτων θα πρέπει να αφαιρείται το προστατευτικό φιλμ από την επιφάνεια του αλουμινίου, η έκθεσή του στην ηλιακή ακτινοβολία δημιουργεί πρόβλημα.
- Τα κινητά μέρη, οι μηχανισμοί και τα ελαστικά θα πρέπει να καθαρίζονται και να λιπαίνονται με σπρέι σιλικόνης σε τακτά χρονικά διαστήματα.
- Σε κάθε περίπτωση 1 φορά το χρόνο είναι απαραίτητος ο έλεγχος - συντήρηση των συστημάτων αλουμινίου από επαγγελματία αλουμινοκατασκευαστή.

# INSTRUCTIONS FOR THE CONSTRUCTION OF FRAMES

---

- Fabricator should always have all the necessary technical documentation, manuals and catalogs of systems that describe all the details of any type of construction.
  - Fabricator should be aware of the possibilities of profiles in order to provide the appropriate solutions for each case at the client.
  - Fabricator should have all the necessary tools and machinery in order to produce high quality products.
  - Milling and machining on profiles must be executed with absolute precision based on the instructions of the technical manuals.
  - At the cutting points (piercing) of profiles is necessary to use protective materials (Bourgal), to avoid the appearance of electrolysis.
  - At the assembly of profiles is necessary to use sealant (polyurethane adhesive) in order to seal the profiles from any water inflows and air.
  - Fabricator should always use all the necessary accessories and mechanisms recommended by the company to ensure the quality and proper functionality of the frames.
  - At the construction and installation of the frames, screws should be of stainless steel or galvanized to prevent corrosion.
  - Fabricator should open all the necessary weep holes in a frame for runoff water. The number of weep holes depend on the orientation and dimensions of the frame. (See technical manual).
  - Fabricator should use cyanoacrylate glue to the contact points of gasket.
  - Fabricator must properly support (shims application) the glazing, with plastic shims, at the projected points for the proper function of the frame. (See technical manual).
  - Fabricator should select and place subframe depending on the typology of each frame for the proper support of the frame.
  - Fabricator should estimate a perimeter joint between the frame and subframe of 2,5-3mm for non-thermal break systems and 5-6mm for thermal break systems.
  - Fabricator must choose the correct sealing materials during installation. More specifically:
    1. We place neutral silicone or polyurethane sealant at the bottom, inner and outer of the frame, between frame and sill.
    2. We place acrylic putty both sides and on the top inner and outer of the frame, between the frame and the wall. Painting in acrylic putty is necessary.
- Attention:** The surfaces (frame, sill & wall) must be clean and dry for the effective adhesion of insulating materials.

# INSTRUCTIONS FOR PROTECTION & MAINTENANCE OF FRAMES

---

Aluminium systems are characterized by high resistance to weather conditions and time.

To ensure and maintain good function and timeless beauty, it is necessary to follow the simple but basic below rules for proper maintenance and cleaning:

- Aluminium profiles must be cleaned at regular basis.
- In industrial or coastal areas, cleaning must be done more often and with great meticulousness.
- At the time of cleaning is recommended to use water and cleaners with a neutral pH.
- Alkaline materials such as cement, lime and plaster should not remain, at any time, on the aluminium surface.
- Immediately after the installation of frames, the protective film must be removed from the surface of aluminium, where its exposure to sunlight may cause a serious damage.
- The moving parts, mechanisms and gaskets should be cleaned and lubricated with silicone spray periodically.
- In any case, a full maintenance control of aluminium systems - once a year - is necessary from a professional fabricator.





# Διαθέσιμα συστήματα αλουμινίου

## Available aluminium systems



**AL 200**



**AL 205**



**AL 220**



**AL 230**



**AL 250**



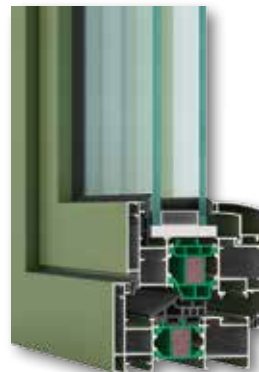
**AL 410**



**AL 450**



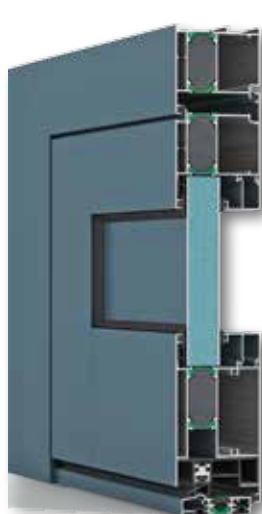
**AL 540**



**AL 570  
Dynamic Plus**



**AL 570  
Dynamic**



**AL 590**  
24mm Polyamide



**AL 590**  
16mm Polyamide



**EW 50**  
Curtain Wall



**SR 750**  
Rolling Shutter

## Γενικές Πληροφορίες

- Ο κατάλογος αυτός έχει συνταχτεί με μεγάλη προσοχή. Η εταιρία δεν ευθύνεται για τυχόν τεχνικά, τυπογραφικά ή ορθογραφικά λάθη που μπορεί να προκύψουν.
- **Η πιο πρόσφατη έκδοση αυτού του καταλόγου είναι διαθέσιμη στην επίσημη ιστοσελίδα της εταιρείας.**
- Η εταιρεία διαθέτει μια πλήρη γκάμα καταλόγων για όλα τα προϊόντα της. Παραγγείλετε ή κατεβάστε δωρεάν τον κατάλογο που σας ενδιαφέρει στην επίσημη ιστοσελίδα [aluminco.com](http://aluminco.com)
- Εγγραφείτε τώρα στο [aluminco.com](http://aluminco.com) και μάθετε πρώτοι τα τελευταία νέα, εφαρμογές και μελέτες της ALUMINCO.

## General Information

- This catalog has been compiled with the greatest of care. The company cannot be responsible for any technical, printing or spelling errors that may occur.
- **The latest version of this catalog is available at the official website of the company.**
- The company has a full range of catalogs for all products. Order or download free the catalog you are interested in from the official website [aluminco.com](http://aluminco.com).
- Register now to [aluminco.com](http://aluminco.com) and find the latest news, new applications and studies of ALUMINCO.



Η ημερομηνία έκδοσης του καταλόγου αναγράφεται στο οπισθόφυλλο.  
The date of issue of this catalog is written at the back cover.

# AL 250

Ανασυρόμενο Θερμομονωτικό Σύστημα  
Lift & Slide Thermal Break System

**ALUMINCO**<sup>®</sup>  
ALUMINIUM BUILDING SYSTEMS



03/2017

Βιομηχανία Συστημάτων Αλουμινίου - 320 11 Οινόφυτα Βοιωτίας  
τηλ. 22620 47000 - fax 22620 47090 - info@aluminco.com, sales@aluminco.com  
Aluminium Building Systems Industry - 320 11 Inofita Viotia - Greece  
tel. +30 22620 47000 - fax +30 22620 47090 - info@aluminco.com, exports@aluminco.com