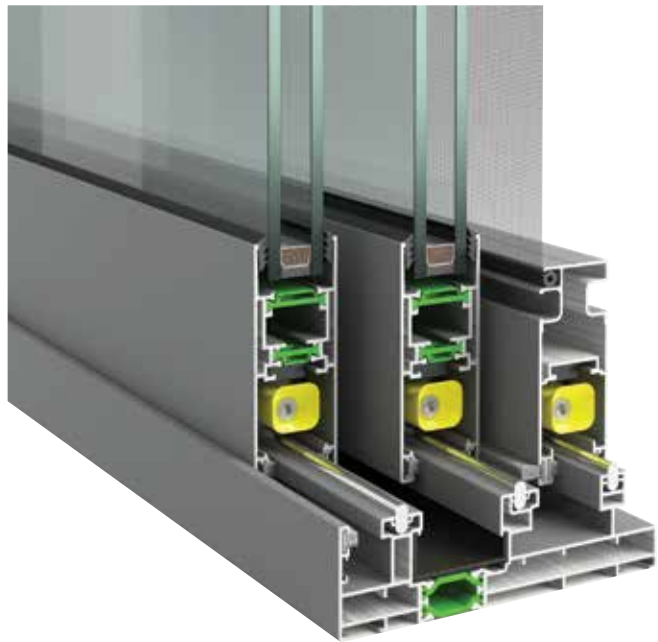


ALUMINCO[®]
ALUMINIUM BUILDING SYSTEMS

AL 200

Συρόμενο Θερμομονωτικό Σύστημα
Sliding Thermal Break System



www.aluminco.com

Creativity in progress

Από το 1982

με πρώτη ύλη το αλουμίνιο και τις ιδέες μας, εργαζόμαστε με αφοσίωση, προάγοντας τη ζωή των πελατών μας, δημιουργώντας για αυτούς ένα συνεχώς εξελισσόμενο περιβάλλον ασφάλειας και άνεσης. Είναι αυτό που στην ALUMINCO ήέμε...

δημιουργικότητα σε εξέλιξη!

Since 1982

with the raw material of aluminium and our ideas as inspiration, we work with devotion to continually improve the lives of our clients through the creation of a better, safer and more comfortable environment. This is what we mean at ALUMINCO when we say

creativity in progress!





Μια βιομηχανία αλουμινίου διαφορετική από τις άλλες

Η ALUMINCO είναι η πρώτη εταιρία στον κλάδο που από την ίδρυσή της, το 1982, ξεκίνησε με μια νέα γενιά καινοτόμων προϊόντων από χυτό αλουμίνιο πάνω σε παραδοσιακά μοτίβα, ανταποκρινόμενη έτσι στις σύγχρονες αρχιτεκτονικές και κατασκευαστικές ανάγκες.

Σήμερα, έχει μετεξελιχθεί σε μια ολοκληρωμένη κάθετη βιομηχανία αλουμινίου, τη μόνη ίσως στην Ελλάδα, που επεξεργάζεται το αλουμίνιο με τρεις τρόπους:

- Διέλαση - με παραγωγική δυνατότητα 13.000 τόνων προφίλ αλουμινίου ετησίως
- Πόρτες - με παραγωγική δυνατότητα 70.000 πάνελ ετησίως
- Χυτήριο - με παραγωγική δυνατότητα 1.000 τόνων ετησίως

Παράλληλα στο κέντρο παραγωγής της ALUMINCO, που καταλαμβάνει έκταση 30.000 τ.μ. στα Οινόφυτα Βοιωτίας, 40 χλμ. από την Αθήνα, διατηρεί ολοκληρωμένες μονάδες επεξεργασίας, ηλεκτροστατικής βαφής, μοντάζ, φινιρίσματος και συσκευασίας των προϊόντων που παράγει και τα παραδίδει σε τελική μορφή, έτοιμα για χρήση.

Με ολοκληρωμένες λύσεις για τον επαγγελματία κατασκευαστή. Σήμερα, στις αρχιτεκτονικές και κατασκευαστικές λύσεις με βάση το αλουμίνιο που προσφέρει η ALUMINCO, περιλαμβάνονται:

- Συστήματα Αλουμινίου
 - Πάνελ αλουμινίου
 - Πόρτες εισόδου
 - Συστήματα εξωτερικών χώρων
- Και ξεχωριστή φυσιογνωμία

Ανήσυχο, καινοτόμο πνεύμα

Προσηλωμένη στον τομέα της συνεχούς έρευνας και ανάπτυξης προϊόντων και συστημάτων που να ανταποκρίνονται ποιοτικά, αισθητικά και λειτουργικά στις απαιτητικές και ταχύτατα εξελισσόμενες αγορές του δυτικού κόσμου.

Δεν είναι τυχαίο άλλωστε που η ALUMINCO παρουσιάζει εξαγωγική δραστηριότητα σε 60 χώρες και στις 5 ηπείρους.

Εμμονή στην ποιότητα

Με παραγωγική διαδικασία πιστοποιημένη κατά ISO 9001 & ISO 9014.

Με διαδικασία βαφής βασισμένη στις προδιαγραφές QUALICOAT και επιπλέον επεξεργασία παραθαλάσσιας κλάσης (Seaside Class).

Με συστήματα αλουμινίου και καγκέλων πιστοποιημένα από αναγνωρισμένα ινστιτούτα και διεθνείς οργανισμούς, όπως IFT Rosenheim, EKANAL, Bureau Veritas, TUV, ISTITUTO GIORDANO, ICC.

Μεγάλη ευελιξία

Στην αντιμετώπιση των ιδιαίτερων αναγκών των πελατών.

Παρόλο που η ALUMINCO παράγει μια πολύ μεγάλη γκάμα προϊόντων και καλύπτει όλες σχεδόν τις αρχιτεκτονικές και κατασκευαστικές εφαρμογές, είναι πάντα διαθέσιμη να σχεδιάσει και να κατασκευάσει customized προϊόντα και λύσεις για να εξυπηρετήσει ακόμη και τους πιο απαιτητικούς!



A distinctive aluminium industry

ALUMINCO represents the first company in the field, which since its foundation in 1982, initiated a new generation of innovative products of cast aluminium in traditional designs, complying with the current architectural and constructional needs.

Today it has been developed into a completely vertical aluminium industry, probably unique in Greece that processes aluminium in three ways:

- Extrusion - with a production capacity of 13.000 tones of profile per year
- Doors & panels - with a production capacity of 70.000 panels per year
- Foundry - with a production capacity of 1.000 tones per year

In ALUMINCO's production center, which is extended into 30.000 sq.m in Inofyta Viotia, 40 km from Athens, the company has integrated aluminium process units, electrostatic powder coatings, montage, finishing and packaging of the products which produces and delivers finished, ready for use.

With integrated solutions for the professional constructor

Today, among the architectural and constructional solutions, based on aluminium, that ALUMINCO offers, are included:

- Aluminium Profile Systems
- Aluminium Panels
- Main entrance doors
- Railing systems
- Outdoor living systems

And outstanding corporate strategy

Restless, innovative spirit

Continuously focusing into research and development of new, improved products and systems which can fully comply with the quality, aesthetics and functionality standards, of the most demanding and fast developing markets of the world. Besides, it's not an accidental fact that ALUMINCO's export activity covers 60 countries and 5 continents.

Persistence in quality

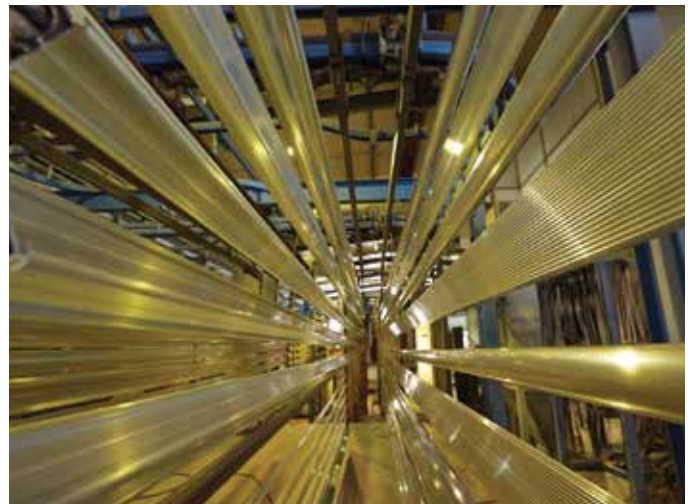
With production processes certified by the ISO 9001 & ISO 9014

With dyeing processes based on the QUALICOAT specifications and extra Seaside Class process.

With aluminium systems and railings certified by international institutes and organizations, such as IFT Rosenheim, Bureau Veritas, TUV, INSTITUTO GIORDANO, ICC, EKANAL.

Great flexibility

To conform to customers' special needs and requirements. Although ALUMINCO produces a great range of products and covers almost every architectural and constructional application, it is always available to design and produce customized products and solutions in order to satisfy even the most demanding ones!



AL 200

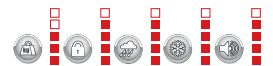
Περιεχόμενα - Index

Ταυτότητα - Identity AL200	9
Συνοπτικός Κατάλογος - Catalogue Overview	11
Προφίλ 1:1 - Profiles 1:1	19
Τομές - Sections	31
Κατεργασίες & Κατασκευαστικές Λεπτομέρειες - Milling & Construction Details	51
Γωνίες Συνδέσεως-Ευθυγραμμίσεως - Corner Joints-Alignement Corners	61
Μέτρα Κοπής - Cutting Caclulations	65
Εξαρτήματα - Accessories	71
Ποδηγρέσα - Punching Machine	81



innovative
ARCHITECTURAL
 σύγχρονη
 αρχιτεκτονική εξέλιξη **design**

Ιδιότητες συστήματος
 System properties



Αρχιτεκτονικά συστήματα αλουμινίου πιστοποιημένα σε 5 κατηγορίες:
 Architectural aluminium systems certified in 5 categories:



Αεριοπερατότητα
 Air permeability



Υδατοστεγανότητα
 Watertightness



Ανεμοπίεση
 Resistance to wind load



Θερμοπερατότητα
 Thermal insulation



Ηχομείωση
 Sound reduction

AL 200

Συρόμενο Θερμομονωτικό Σύστημα για μέγιστη οικονομία χώρου
 Sliding Thermal Break System for maximum space saving

AL 200

Συρόμενο Θερμομονωτικό Σύστημα για μέγιστη οικονομία χώρου
Sliding Thermal Break System for maximum space saving

Το σύστημα AL 200 ανήκει στη γενιά των θερμομονωτικών συστημάτων και παρέχει μέγιστη εξοικονόμηση χώρου, υψηλό αισθητικό αποτέλεσμα, εξαιρετικές επιδόσεις και άριστη λειτουργικότητα.

Σχεδιάστηκε με βάση τις τάσεις της σύγχρονης αισθητικής για ίσιες λιτές γραμμές αλλά και για να ικανοποιεί λειτουργικές ανάγκες σε ένα πολύ μεγάλο εύρος απαιτήσεων, τόσο σε υφιστάμενα όσο και σε νέα κτίρια.

Η καινοτομία στον σχεδιασμό του συστήματος AL 200 υπογραμμίζεται από το χαμηλό ύψος του κάτω οδηγού και από το ότι απαιτεί μόλις 100 mm διάκενο τοιχοποιίας για να δεχτεί οδηγό με τζάμι, σίτα και παντζούρι.

Είναι το πλέον ενδεδειγμένο σύστημα της αγοράς για την αντικατάσταση παλαιών συρόμενων χωνευτών κουφωμάτων, προσδίδει χαρακτηριστικά ανωτέρων επιδόσεων στην κατηγορία του, με συντελεστή θερμοπερατότητας U_f από 2.1 W/m²K και δείκτη ηχομείωσης τα 26 dB.

Χαρακτηριστικά

- Ειδικά σχεδιασμένοι τριπλός οδηγός πλάτους 98.5 mm και ύψους 32 mm ο οποίος περιλαμβάνει τζάμι-σίτα-παντζούρι και ανταποκρίνεται πλήρως στις απαιτήσεις αντικατάστασης κουφωμάτων χωρίς παρεμβάσεις στην τοιχοποιία.
- Αντι-διμεταλλικό πολυαμίδιο. Μία μοναδική καινοτομία ενταγμένη σε ένα μοναδικό συρόμενο σύστημα. Η χρήση του μειώνει την όποια παραμόρφωση μεταξύ του εσωτερικού και εξωτερικού προφίλ αλουμινίου λόγω πιθανής θερμοκρασιακής διαφοράς.
- Ενισχυμένοι οδηγοί επ'αλληλου με μηχανική γωνία σύνδεσης για στιβαρότητα στην κατασκευή.
- Ειδικά σχεδιασμένο μπινί για απόλυτη στεγάνωση και άριστη λειτουργία.
- Άριστη στεγάνωση και θερμομόνωση με τη χρήση βοηθητικών προφίλ στη συναρμογή του γάντζου.

AL 200 of ALUMINCO belongs to the generation of thermal insulation systems and provides maximum space savings, high aesthetic, exceptional performance and excellent functionality.

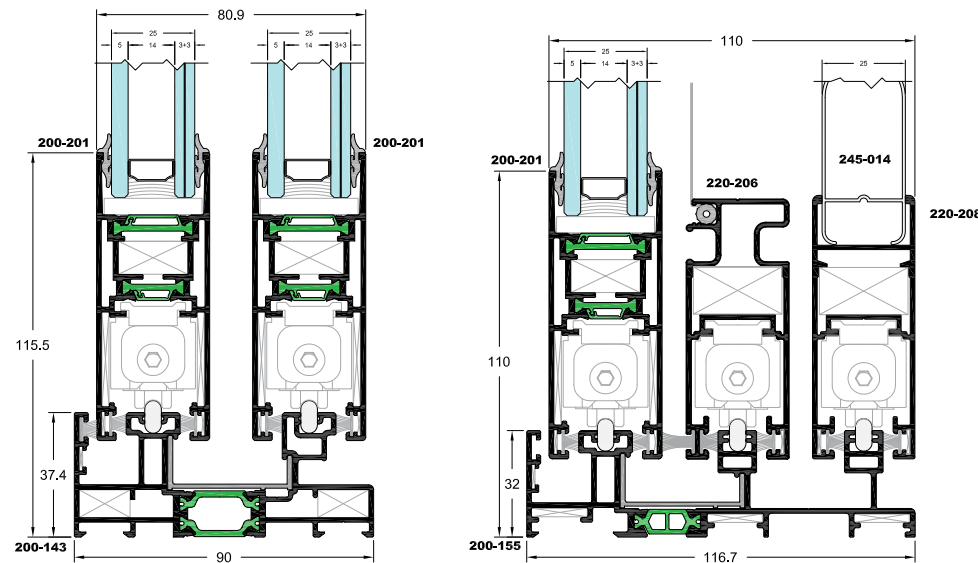
The special design of the system is based on the architectural trend that looks straight untied lines thus satisfying a wide range of requirements, both in existing and in new buildings.

The series uses the anti bi-metal polyamide, the only solution (especially in sliding units) in order to prevent warping caused by the differences in temperature between the outside and inside profiles.

AL 200 adds higher performance characteristics in its category, with thermal insulation U_f = from 2,1 W/m²K and sound reduction up to 26 dB.

Characteristics

- Triple rail solution of glass, mosquito screen and shutter in 98,5 mm width and 32 mm height.
- Fortified overlapping rails with mechanical corner connection for demanding constructions.
- Special designed central adaptor of excellent functionality for ultimate water and air tightness.
- Offers high thermal insulation by using additional profiles to the hook profile section



Αντι-διμεταλλικό Πολυαμίδιο
Μία μοναδική καινοτομία ενταγμένη σε ένα μοναδικό συρόμενο σύστημα. Η χρήση του μειώνει την όποια παραμόρφωση μεταξύ του εσωτερικού και εξωτερικού προφίλ αλουμινίου λόγω πιθανής θερμοκρασιακής διαφοράς.

Anti Bi-Metal Polyamide
The anti bi-metal solution allows the external profile to expand and so prevent warping, enabling the window or door to open and close easily.

Τεχνικά Χαρακτηριστικά | Technical characteristics

Πλάτος Φύλλου Sash width	Ελάχιστο πλάτος οδηγού τζάμι-σίτα-παντζούρι Min rail width glass-mosquito screen-shutter	Υάλωση έως Glass thickness up to	Πολυαμίδια Polyamides
34 mm	↔ 98,5 mm	25 mm	24 mm

Τεχνικά χαρακτηριστικά προφίλ | Profile technical characteristics

Κράμα αλουμινίου Aluminium alloy	Σκληρότητα Hardness	Ελάχιστο πάχος βαφής Min paint thickness	Πάχος προφίλ Profile thickness	Πρότυπο ελέγχου Check standard
AlMgSi 0,5 F22 (EN AW 6060)	12 Webster	75 μm	1,4 mm	EN DIN 12020-2

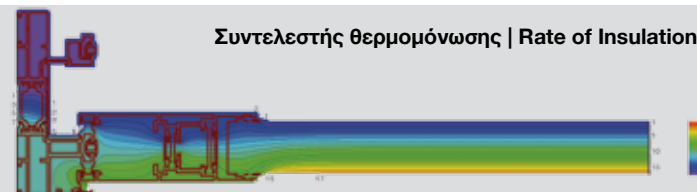
Επιδόσεις Performances

Θερμοπερατότητα Thermal insulation EN 12207	$U_f=2,1-5,1$ W/(m ² K)
Αεροπερατότητα Air permeability EN 12207	CLASS 3
Υδατοστεγανότητα Watertightness EN 12208	CLASS 3A
Αντοχή σε Ανεμοπίεση Resistance to wind load EN 12210	CLASS C3/B3
Αντικλεπτική προστασία Antitheft	-

Συντελεστής θερμομόνωσης | Rate of Insulation

$U_w=2,49$ W/m²k

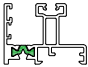
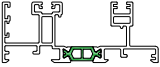
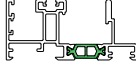
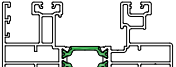



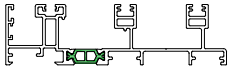
Ο συντελεστής θερμομόνωσης έχει υπολογιστεί για κατασκευή:
Thermal conductivity coefficient has calculated for the construction:
1600x2200 with $U_g=1,3$ W/m²K
Τύπος τζαμιού / Glass type: 5/14 (ARGON) / 3+3

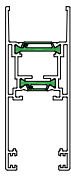
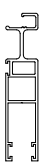



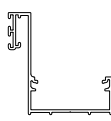
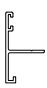



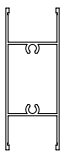

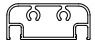
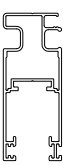
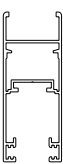
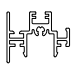
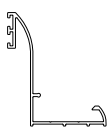
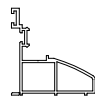
AL 200





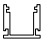



Συνοπτικός Κατάλογος - Catalogue Overview


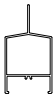
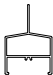

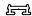

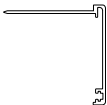
Συνοπτικός Κατάλογος - Catalogue Overview

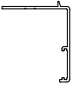

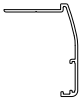
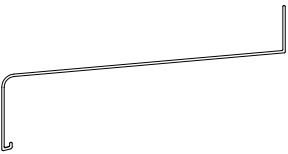
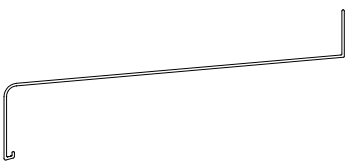
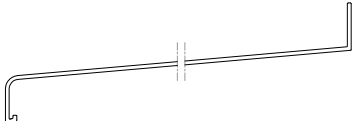


Κωδικός Code	Σχήμα Shape	Βάρος Weight gr/m	Μήκος Length m	Δέμα Pack	Ροπή Αδρανείας Moment of inertia cm ⁴		Ροπή αντιστάσεως Moment of resistance cm ³		Περιγραφή Description
					lx	ly	Wx	Wy	
200-112		836	6	4	lx	2.93	Wx	1.62	Μονός οδηγός Single rail
					ly	5.26	Wy	1.99	
200-122		1290	6	2	lx	5.00	Wx	2.70	Διπλός οδηγός τζάμι-σίτα &τζάμι-πατζούρι Double rail glass-mosq.screen & glass-shutter
					ly	28.47	Wy	6.42	
200-124		1122	6	2	lx	4.42	Wx	2.33	Διπλός οδηγός τζάμι-σίτα Double rail glass-mosq.screen
					ly	17.81	Wy	4.85	
200-143		1704	6	2	lx	8.68	Wx	3.94	Οδηγός επάλληλου Overlapping rail
					ly	47.32	Wy	10.00	
200-144		2575	6	1	lx	13.07	Wx	5.78	Τριπλός οδηγός επάλληλου Triple overlapping rail
					ly	165.1	Wy	23.3	
200-145		2250	6	1	lx	11.17	Wx	5.17	Οδηγός επάλληλου με σίτα Overlapping rail with mosq. screen
					ly	129.13	Wy	18.21	
200-152		1503	6	2	lx	5.58	Wx	1.05	Τριπλός οδηγός τζάμι-σίτα- πατζούρι Triple rail glass-mosq.screen- shutter
					ly	49.55	Wy	27.83	
200-155		1693	6	1	lx	6.39	Wx	1.00	Τριπλός οδηγός τζάμι-σίτα- πατζούρι Triple rail glass-mosq.screen- shutter
					ly	78.87	Wy	44.06	

Κωδικός Code	Σχήμα Shape	Βάρος Weight gr/m	Μήκος Length m	Δέμα Pack	Ροπή Αδρανείας Moment of inertia cm ⁴		Ροπή αντιστάσεως Moment of resistance cm ³		Περιγραφή Description
					Ix	Iy	Wx	Wy	
200-201		1468	6	3	Ix	27.06	Wx	5.76	Φύλλο τζαμιού Window sash
					Iy	10.10	Wy	5.94	
200-207		756	6	5	Ix	13.28	Wx	3.32	Φύλλο σίτας Sash for mosq.screen
					Iy	1.09	Wy	0.12	
200-302		504	5	4	Ix	3.86	Wx	1.06	Γάντζος επάλληλου Overlapping hook profile
					Iy	4.23	Wy	1.45	
200-306		918	6	5	Ix	1.94	Wx	1.37	Μπινί φύλλου Central adapter for sash
					Iy	4.56	Wy	2.37	
200-307		273	5	10	Ix	0.30	Wx	0.26	Μπινί σίτας 200-207 Central adapter for 200-207 mosq.screen profile
					Iy	0.23	Wy	0.27	
200-801		649	6	5	Ix	-	Wx	-	Αρμοκάλυπτρο Gap cover profile
					Iy	-	Wy	-	
200-903		244	6	10	Ix	0.98	Wx	0.51	Νεροσταλάκτης Water drip
					Iy	0.24	Wy	0.14	
205-308		235	5	10	Ix	0.21	Wx	0.21	Μπινί σίτας Adapter for mosq.screen
					Iy	0.37	Wy	0.30	

Κωδικός Code	Σχήμα Shape	Βάρος Weight gr/m	Μήκος Length m	Δέμα Pack	Ροπή Αδρανείας Moment of inertia cm ⁴		Ροπή αντιστάσεως Moment of resistance cm ³		Περιγραφή Description
					lx	ly	Wx	Wy	
210-501		749	6	3	lx	12.01	Wx	3.2	Ταμπλάς Bottom rail
					ly	3.71	Wy	2.63	
210-732		162	5	20	lx	-	Wx	-	Καπάκι αρμοκάλυπτρου 220-804 Clip for 220-804 profile
					ly	-	Wy	-	
210-903		555	6	5	lx	0.90	Wx	0.87	Τραβέρσα σίτας Transom for mosq.screen
					ly	3.91	Wy	1.77	
220-206		1082	6	4	lx	23.63	Wx	5.74	Φύλλο σίτας Sash for mosq.screen
					ly	5.71	Wy	3.66	
220-208		1037	6	4	lx	20.49	Wx	5.09	Φύλλο πατζουριού Shutter sash
					ly	6.40	Wy	4.15	
220-308		546	5	5	lx	0.73	Wx	0.48	Μπινί πατζουριού/ σίτας Central adapter for shutter & mosq.screen profile
					ly	2.07	Wy	1.14	
220-804		540	5	5	lx	-	Wx	-	Αρμοκάλυπτρο Gap cover profile
					ly	-	Wy	-	
230-803		612	5	6	lx	-	Wx	-	Αρμοκάλυπτρο Gap cover profile
					ly	-	Wy	-	

Κωδικός Code	Σχήμα Shape	Βάρος Weight gr/m	Μήκος Length m	Δέμα Pack	Ροπή Αδρανείας Moment of inertia		Ροπή αντιστάσεως Moment of resistance		Περιγραφή Description
					cm ⁴	cm ³			
230-804		228	5	10	Ix	-	Wx	-	Πηγάκι αρμοκάλυπτρου 230-803 Bead for 230-803 profile
					Iy	-	Wy	-	
230-806		192	5	10	Ix	-	Wx	-	Καπάκι αρμοκάλυπτρου 230-803 Clip for 230-803 profile
					Iy	-	Wy	-	
230-902		382	6	10	Ix	-	Wx	-	Προφίλ χειρολαβής Handle profile
					Iy	-	Wy	-	
230-903		216	6	10	Ix	-	Wx	-	Βάση για προφίλ χειρολαβής Handle profile base
					Iy	-	Wy	-	
230-916		308	6	10	Ix	-	Wx	-	Προσθήκη για κλειδαριά In Line In Line lock additional profile
					Iy	-	Wy	-	
245-013		590	6	5	Ix	10.14	Wx	2.62	Περσίδα Louver
					Iy	2.24	Wy	1.80	
245-014		433	6	5	Ix	7.51	Wx	1.60	Περσίδα Louver
					Iy	1.51	Wy	1.20	
245-021		574	6	5	Ix	12.88	Wx	2.39	Περσίδα Louver
					Iy	1.02	Wy	0.81	

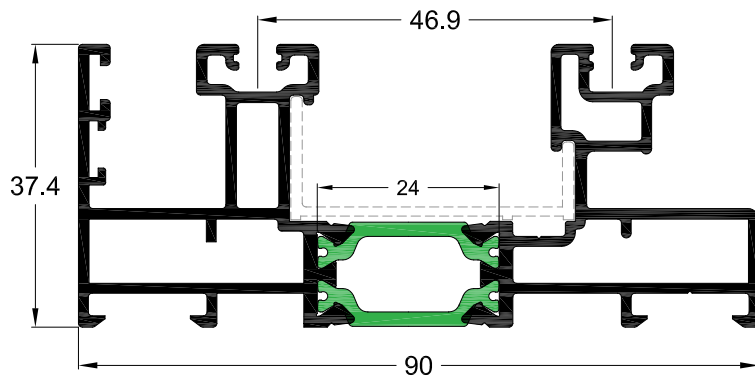
Κωδικός Code	Σχήμα Shape	Βάρος Weight gr/m	Μήκος Length m	Δέμα Pack	Ροπή Αδρανείας Moment of inertia		Ροπή αντιστάσεως Moment of resistance		Περιγραφή Description
					cm^4	cm^3	cm^3	cm^3	
245-023		674	6	5	lx	23.64	Wx	3.65	Περσίδα Louver
					ly	1.20	Wy	0.96	
245-026		311	6	5	lx	1.67	Wx	0.60	Περσίδα Louver
					ly	1.00	Wy	0.80	
245-027		263	6	5	lx	0.71	Wx	0.31	Περσίδα Louver
					ly	0.74	Wy	0.59	
250-802	0	118	6	20	lx	-	Wx	-	Οδηγός αλουμινίου Aluminium rail
					ly	-	Wy	-	
410-905		148	6	30	lx	-	Wx	-	Ντίζα μετάδοσης Transmission rod
					ly	-	Wy	-	
450-906		99	6	20	lx	-	Wx	-	Κλιπ γάντζου Cap for hook profile
					ly	-	Wy	-	
510-802		464	6	10	lx	-	Wx	-	Αρμοκάλυπτρο Gap cover profile
					ly	-	Wy	-	
510-806		491	6	10	lx	-	Wx	-	Αρμοκάλυπτρο Gap cover profile
					ly	-	Wy	-	

Κωδικός Code	Σχήμα Shape	Βάρος Weight gr/m	Μήκος Length m	Δέμα Pack	Ροπή Αδρανείας Moment of inertia		Ροπή αντιστάσεως Moment of resistance		Περιγραφή Description
					cm ⁴	cm ³			
540-801		297	6	10	Ix	-	Wx	-	Αρμοκάλυπτρο Gap cover profile
					Iy	-	Wy	-	
540-805		401	6	5	Ix	-	Wx	-	Αρμοκάλυπτρο Gap cover profile
					Iy	-	Wy	-	
540-806		345	6	2	Ix	-	Wx	-	Αρμοκάλυπτρο Gap cover profile
					Iy	-	Wy	-	
520-914		762	6	4	Ix	-	Wx	-	Προφίλ "Z" Window sill
					Iy	-	Wy	-	
520-915		868	6	3	Ix	-	Wx	-	Προφίλ "Z" Window sill
					Iy	-	Wy	-	
520-916		1405	6	2	Ix	-	Wx	-	Προφίλ "Z" Window sill
					Iy	-	Wy	-	
570-901		113	6	20	Ix	-	Wx	-	Συνδετικό κασώματος Frame connector
					Iy	-	Wy	-	
3200-905		151	6	10	Ix	-	Wx	-	Καπάκι αρμοκάλυπτρου 200-801 Clip for 200-801 profile
					Iy	-	Wy	-	

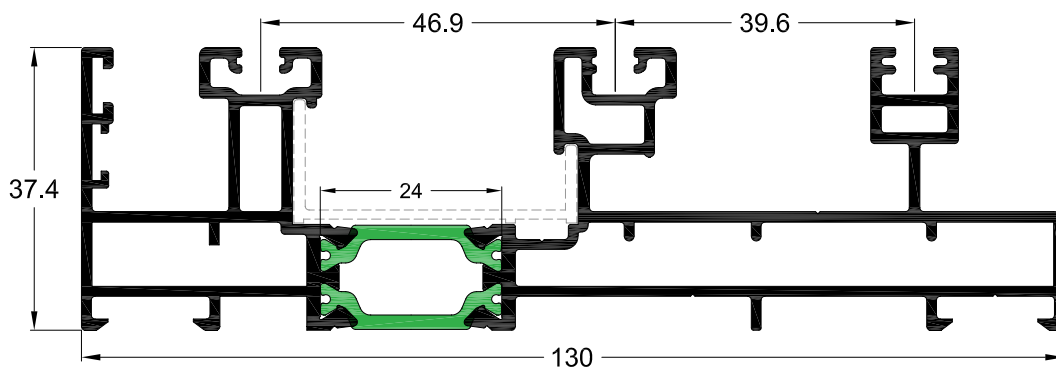
AL 200

Προφίλ 1:1 - Profiles 1:1

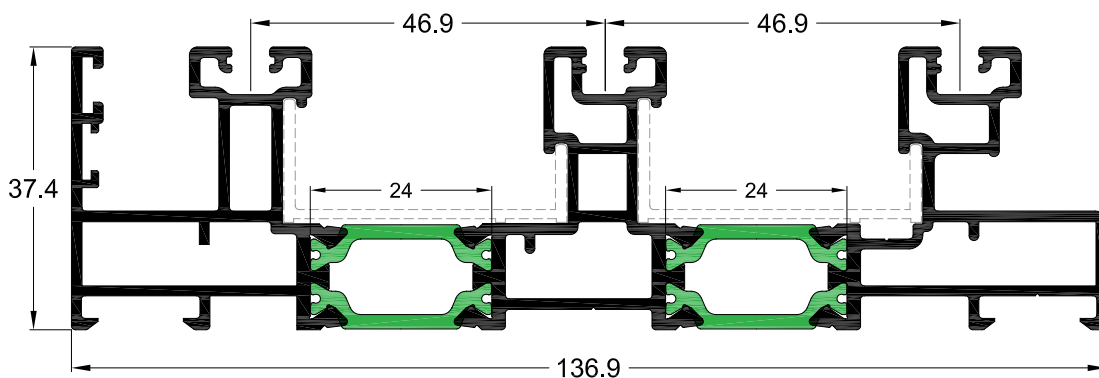




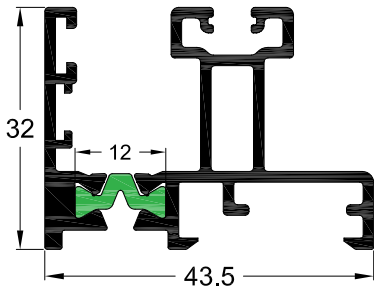
Κωδικός Code	200-143
Βάρος Weight	1704 gr/m
Περιγραφή	Οδηγός επάλληλου
Description	Overlapping rail



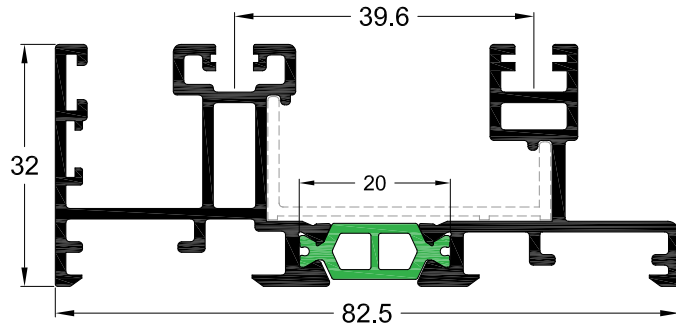
Κωδικός Code	200-145
Βάρος Weight	2250 gr/m
Περιγραφή	Οδηγός επάλληλου με σίτα
Description	Overlapping rail with mosq. screen



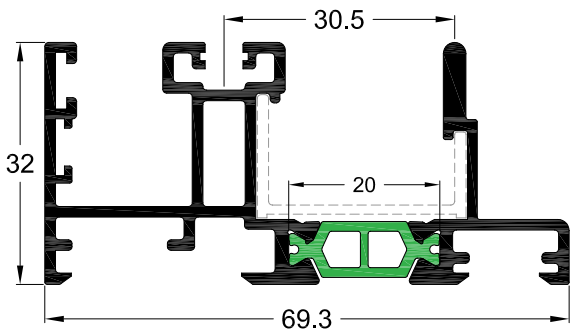
Κωδικός Code	200-144
Βάρος Weight	2575 gr/m
Περιγραφή	Τριπλός οδηγός επάλληλου
Description	Triple overlapping rail



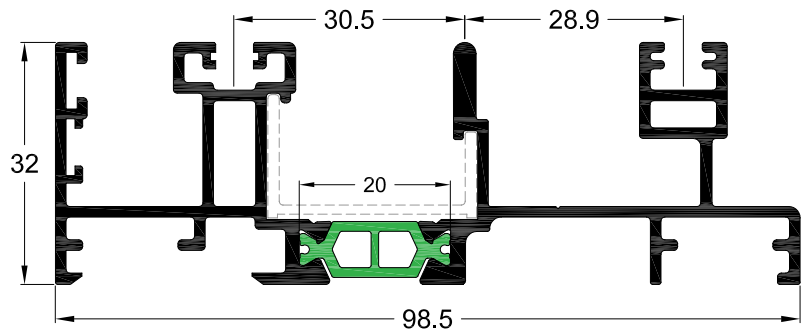
Κωδικός Code	200-112
Βάρος Weight	836 gr/m
Περιγραφή	Μονός οδηγός
Description	Single rail



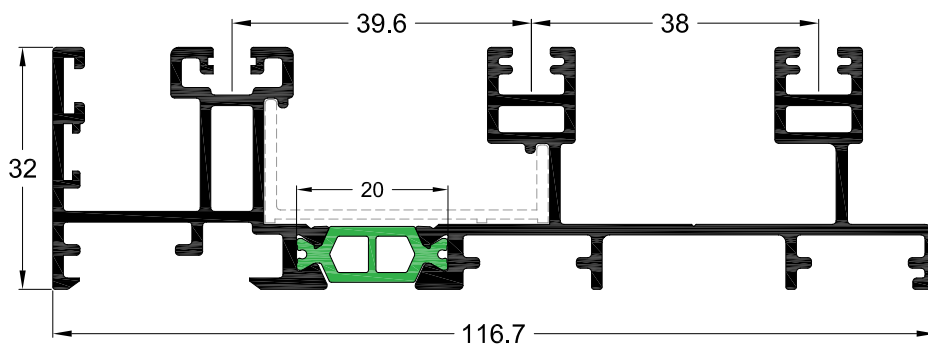
Κωδικός Code	200-122
Βάρος Weight	1290 gr/m
Περιγραφή	Διπλός οδηγός τζάμι-σίτα & τζάμι-πατζούρι
Description	Double rail glass-mosq. screen & glass-shutter



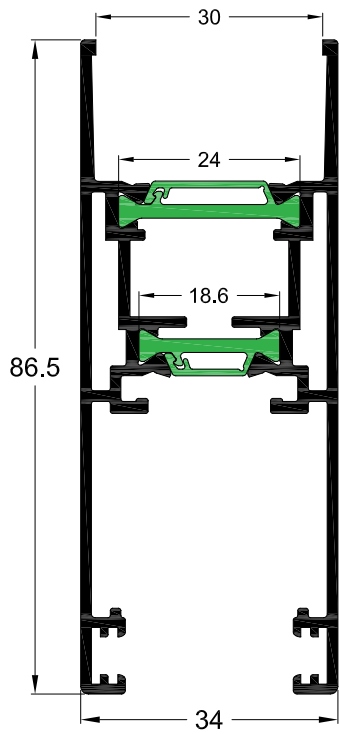
Κωδικός Code	200-124
Βάρος Weight	1122 gr/m
Περιγραφή	Διπλός οδηγός τζάμι-σίτα
Description	Double rail glass- mosq.screen



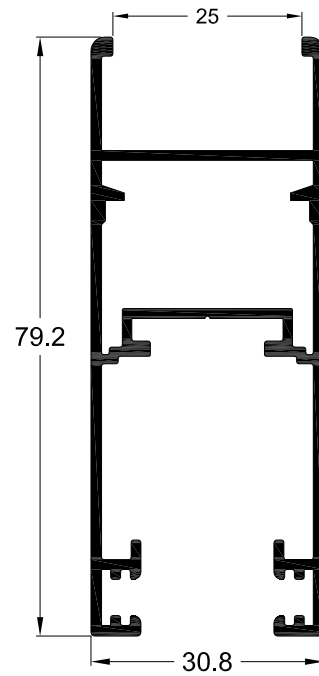
Κωδικός Code	200-152
Βάρος Weight	1503 gr/m
Περιγραφή	Τριπλός οδηγός τζάμι-σίτα-πατζούρι
Description	Triple rail glass-mosq. screen-shutter



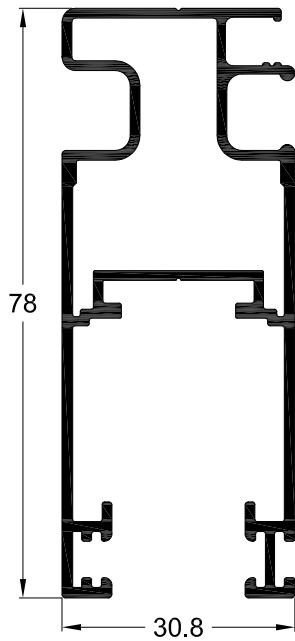
Κωδικός Code	200-155
Βάρος Weight	1693 gr/m
Περιγραφή	Τριπλός οδηγός τζάμι-σίτα-πατζούρι
Description	Triple rail glass-mosq. screen-shutter



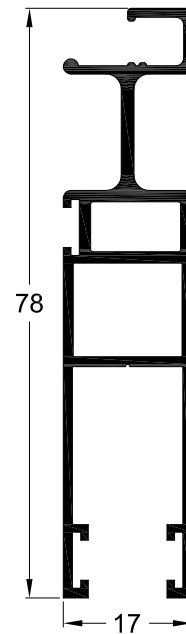
Κωδικός Code	200-201
Βάρος Weight	1468 gr/m
Περιγραφή	Φύλλο τζαμιού
Description	Window Sash



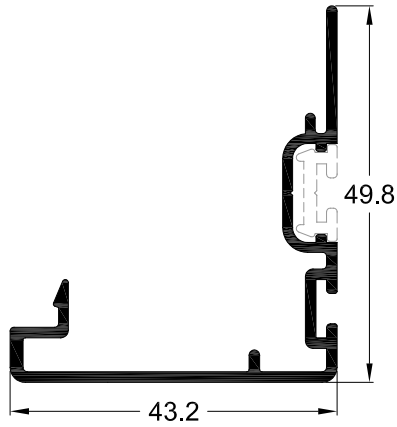
Κωδικός Code	220-208
Βάρος Weight	1037 gr/m
Περιγραφή	Φύλλο πατζουριού
Description	Shutter sash



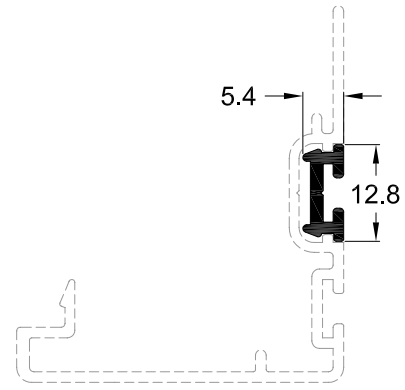
Κωδικός Code	220-206
Βάρος Weight	1082 gr/m
Περιγραφή	Φύλλο σίτας
Description	Sash for mosq. screen



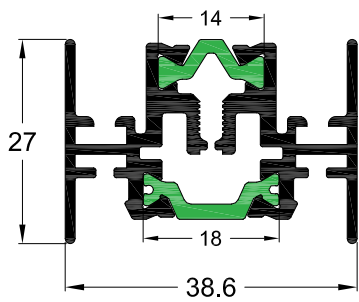
Κωδικός Code	200-207
Βάρος Weight	756 gr/m
Περιγραφή	Φύλλο σίτας
Description	Sash for mosq. screen



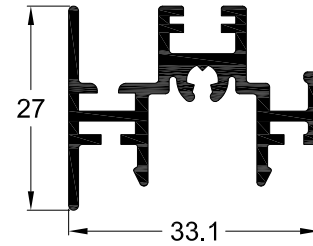
Κωδικός Code	200-302
Βάρος Weight	504 gr/m
Περιγραφή	Γάντζος επάλληλου
Description	Overlapping hook profile



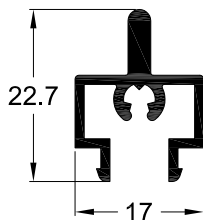
Κωδικός Code	450-906
Βάρος Weight	99 gr/m
Περιγραφή	Κλιπ γάντζου
Description	Cap profile for hook



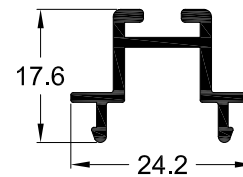
Κωδικός Code	200-306
Βάρος Weight	918 gr/m
Περιγραφή	Μπινί φύλλου
Description	Central adapter for sash



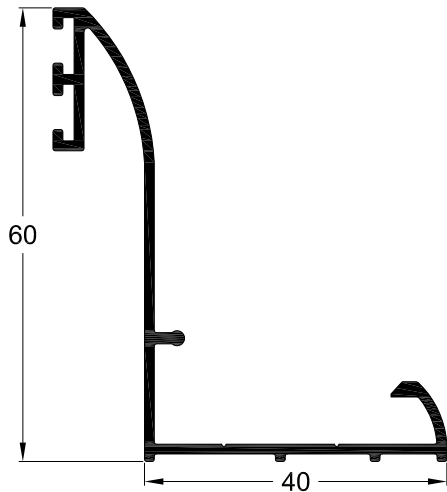
Κωδικός Code	220-308
Βάρος Weight	546 gr/m
Περιγραφή	Μπινί πατζουριού/σίτας
Description	Central adapter for shutter & mosq. screen profile



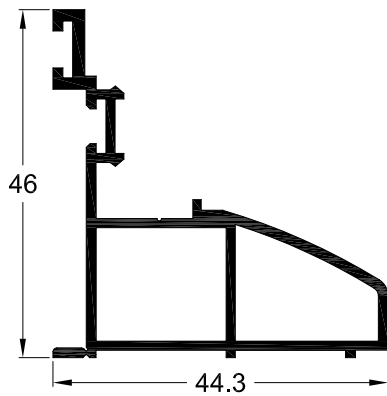
Κωδικός Code	200-307
Βάρος Weight	273 gr/m
Περιγραφή	Μπινί σίτας 200-207
Description	Central adapter for 200-207 mosq.screen profile



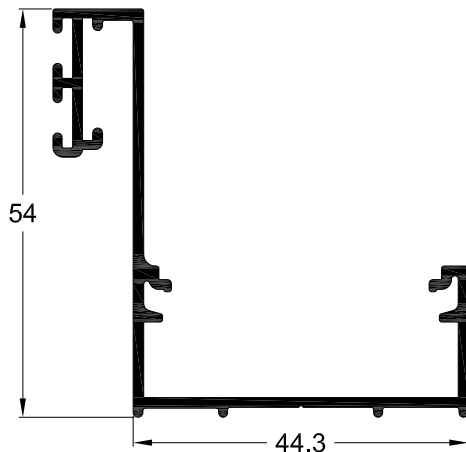
Κωδικός Code	205-308
Βάρος Weight	235 gr/m
Περιγραφή	Μπινί σίτας
Description	Adapter for mosq.screen



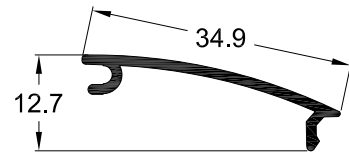
Κωδικός Code	220-804
Βάρος Weight	540 gr/m
Περιγραφή	Αρμοκάλυπτρο
Description	Gap cover profile



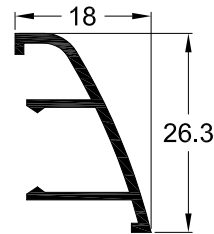
Κωδικός Code	230-803
Βάρος Weight	612 gr/m
Περιγραφή	Αρμοκάλυπτρο
Description	Gap cover profile



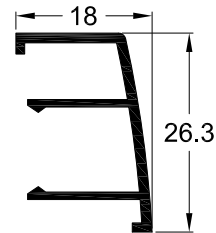
Κωδικός Code	200-801
Βάρος Weight	649 gr/m
Περιγραφή	Αρμοκάλυπτρο
Description	Gap cover profile



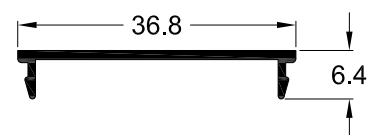
Κωδικός Code	210-732
Βάρος Weight	162 gr/m
Περιγραφή	Καπάκι αρμοκάλυπτρου 220-804
Description	Clip for 220-804 profile



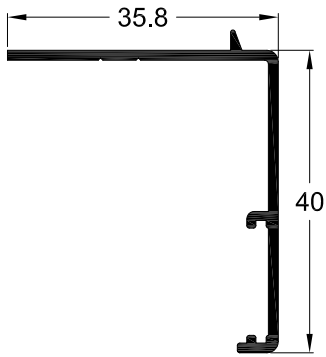
Κωδικός Code	230-806
Βάρος Weight	192 gr/m
Περιγραφή	Καπάκι αρμοκάλυπτρου 230-803
Description	Clip for 230-803 profile



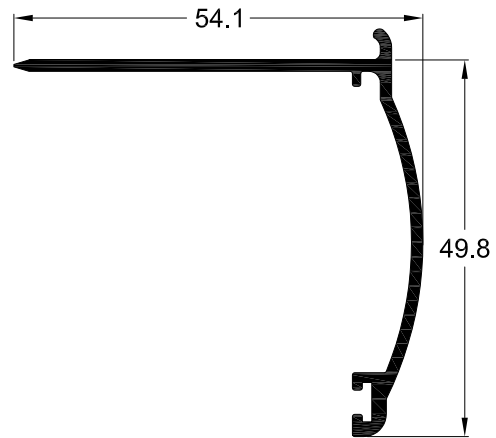
Κωδικός Code	230-804
Βάρος Weight	228 gr/m
Περιγραφή	Καπάκι αρμοκάλυπτρου 230-803
Description	Clip for 230-803 profile



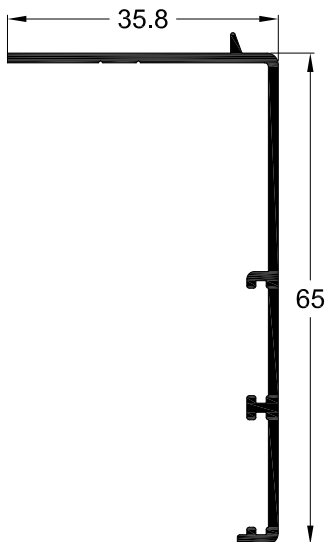
Κωδικός Code	3200-905
Βάρος Weight	151 gr/m
Περιγραφή	Καπάκι αρμοκάλυπτρου 200-801
Description	Clip for 200-801 profile



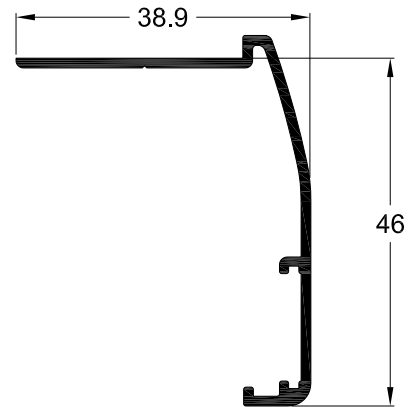
Κωδικός Code	540-801
Βάρος Weight	297 gr/m
Περιγραφή	Αρμοκάλυπτρο
Description	Gap cover profile



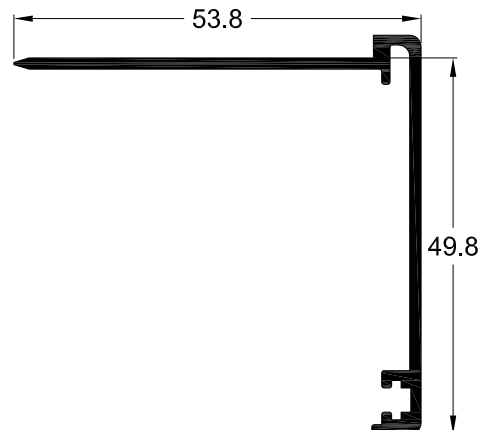
Κωδικός Code	510-802
Βάρος Weight	464 gr/m
Περιγραφή	Αρμοκάλυπτρο
Description	Gap cover profile



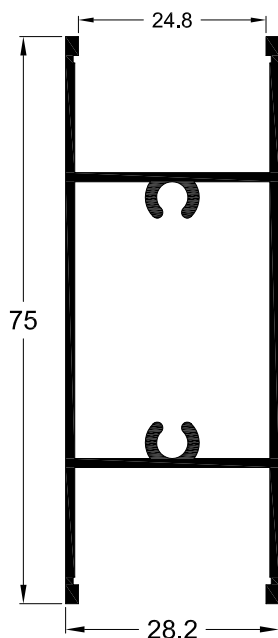
Κωδικός Code	540-805
Βάρος Weight	401 gr/m
Περιγραφή	Αρμοκάλυπτρο
Description	Gap cover profile



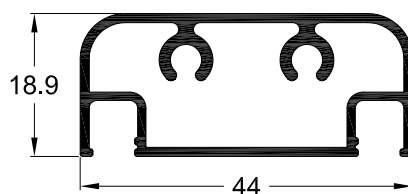
Κωδικός Code	540-806
Βάρος Weight	345 gr/m
Περιγραφή	Αρμοκάλυπτρο
Description	Gap cover profile



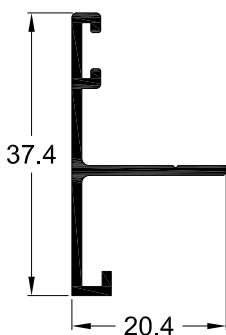
Κωδικός Code	510-806
Βάρος Weight	491 gr/m
Περιγραφή	Αρμοκάλυπτρο
Description	Gap cover profile



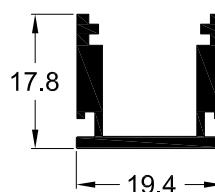
Κωδικός Code	210-501
Βάρος Weight	749 gr/m
Περιγραφή	Ταμπλάς
Description	Bottom rail



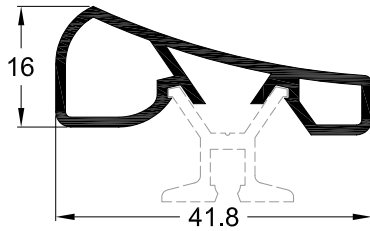
Κωδικός Code	210-903
Βάρος Weight	555 gr/m
Περιγραφή	Τραβέρσα σίτας
Description	Transom for mosq.screen



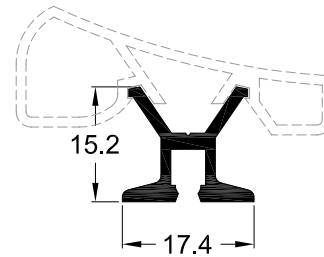
Κωδικός Code	200-903
Βάρος Weight	244 gr/m
Περιγραφή	Νεροσταλακτης
Description	Water drip



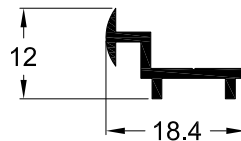
Κωδικός Code	230-916
Βάρος Weight	308 gr/m
Περιγραφή	Προσθήκη για κλειδαριά In Line
Description	In Line lock additional profile



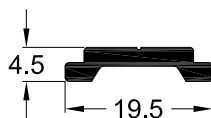
Κωδικός Code	230-902
Βάρος Weight	382 gr/m
Περιγραφή	Προφίλ χειρολαβής
Description	Handle profile



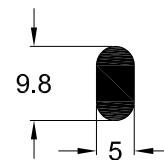
Κωδικός Code	230-903
Βάρος Weight	216 gr/m
Περιγραφή	Βάση για προφίλ χειρολαβής
Description	Handle profile base



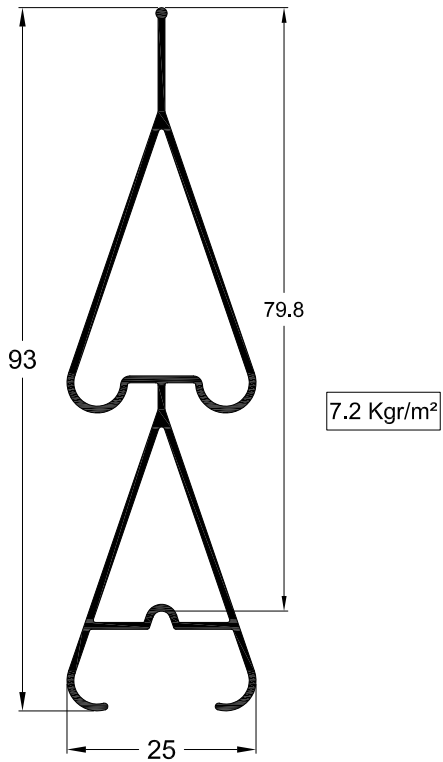
Κωδικός Code	570-901
Βάρος Weight	113 gr/m
Περιγραφή	Συνδετικό κασώματος
Description	Frame connector



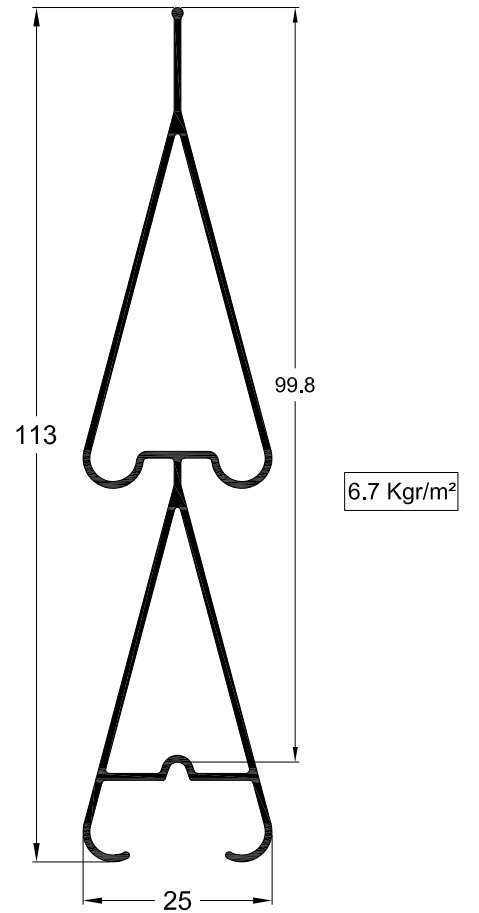
Κωδικός Code	410-905
Βάρος Weight	148 gr/m
Περιγραφή	Ντίζα μετάδοσης
Description	Transmission rod



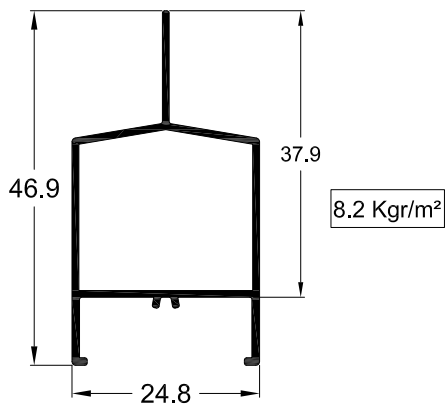
Κωδικός Code	250-802
Βάρος Weight	118 gr/m
Περιγραφή	Οδηγός αλουμινίου
Description	Aluminium rail



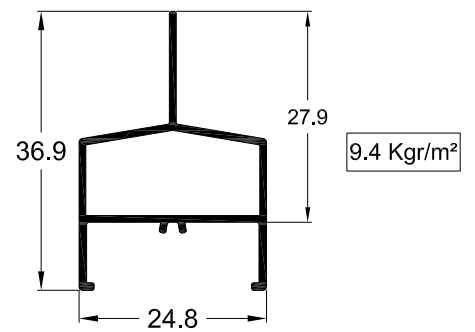
Κωδικός Code	245-021
Βάρος Weight	574 gr/m
Περιγραφή	Περσίδα
Description	Double louver



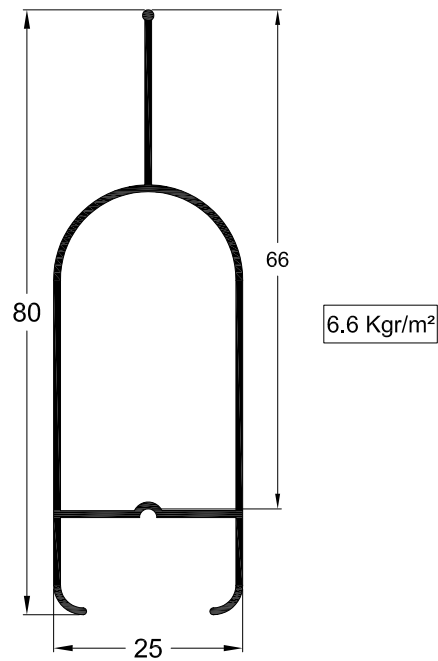
Κωδικός Code	245-023
Βάρος Weight	674 gr/m
Περιγραφή	Περσίδα
Description	Double louver



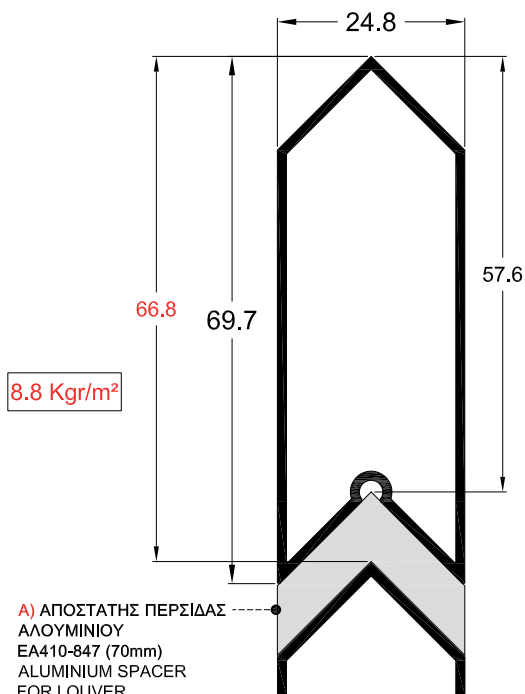
Κωδικός Code	245-026
Βάρος Weight	311 gr/m
Περιγραφή	Περσίδα
Description	Louver



Κωδικός Code	245-027
Βάρος Weight	263 gr/m
Περιγραφή	Περσίδα
Description	Louver



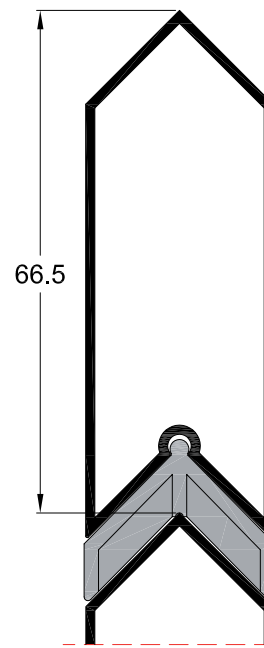
Κωδικός Code	245-014
Βάρος Weight	433 gr/m
Περιγραφή	Περσίδα
Description	Louver



A) ΑΠΟΣΤΑΤΗΣ ΠΕΡΣΙΔΑΣ
ΑΛΟΥΜΙΝΙΟΥ
EA410-847 (70mm)
ALUMINIUM SPACER
FOR LOUVER
EA410-847 (70mm)

B) ΑΠΟΣΤΑΤΗΣ ΠΕΡΣΙΔΑΣ
ΑΛΟΥΜΙΝΙΟΥ
EA410-848 (120mm)
ALUMINIUM SPACER
FOR LOUVER
EA410-848 (120mm)

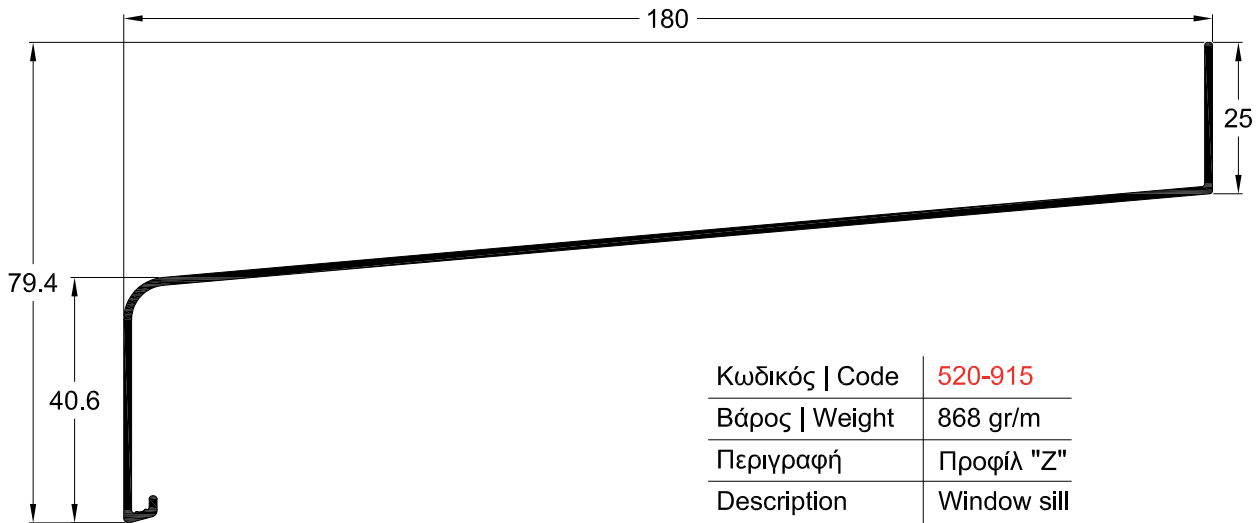
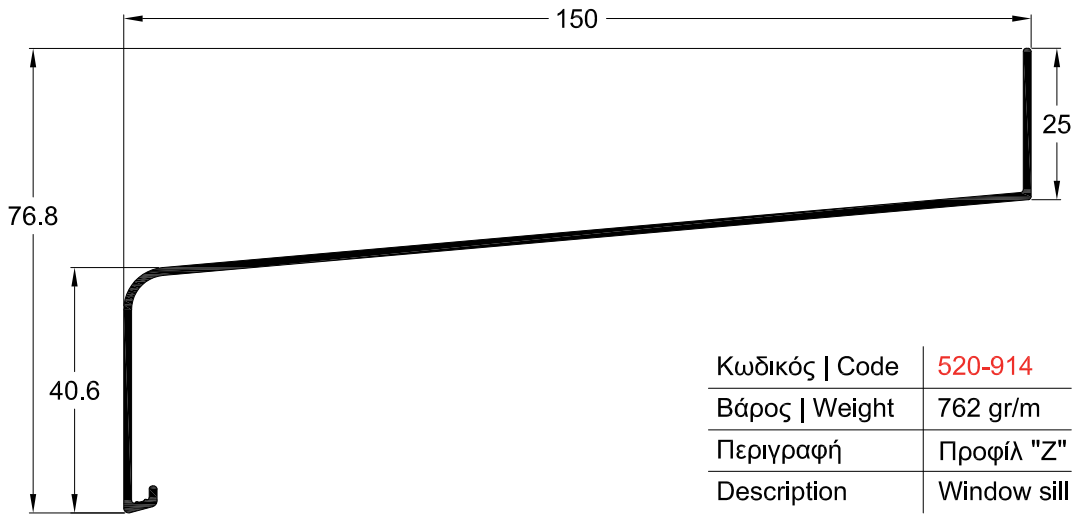
10.2 Kgr/m²



C) ΠΛΑΣΤΙΚΟΣ ΑΠΟΣΤΑΤΗΣ
ΠΕΡΣΙΔΑΣ
EA410-846M
NYLON SPACER
FOR LOUVER
EA410-846M

Κωδικός Code	245-013
Βάρος Weight	590 gr/m
Περιγραφή	Περσίδα
Description	Louver

Προφίλ 1:1 - Profiles 1:1



SCALE = 1:1.25

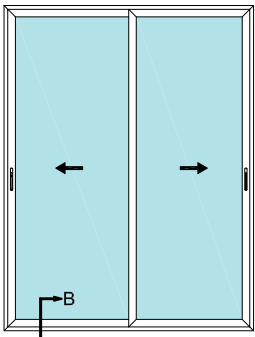
AL 200

Τομές - Sections

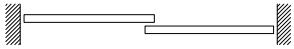


Τομές - Sections

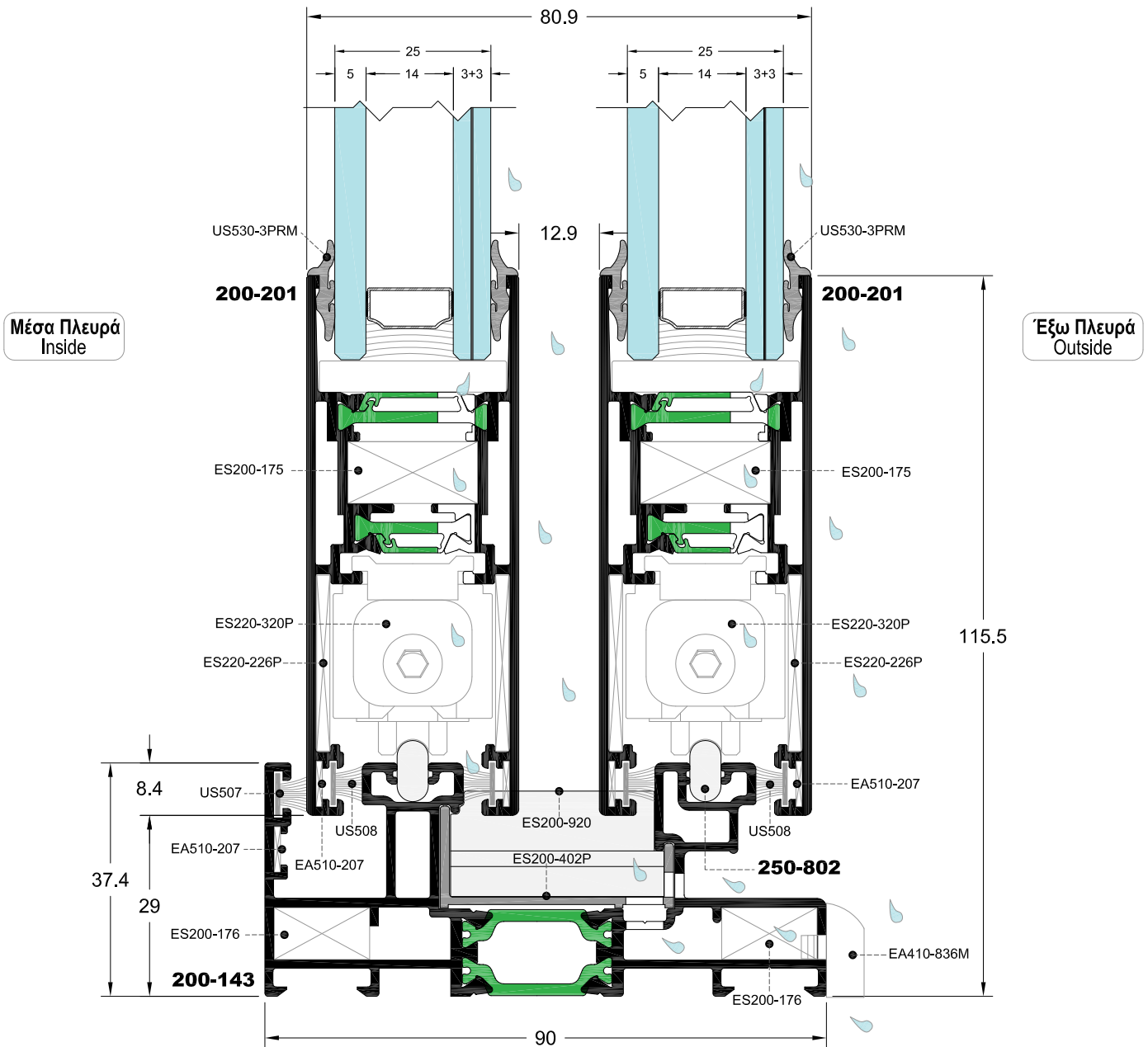
Όψη
FRONT VIEW



Κατοψη
TOP VIEW

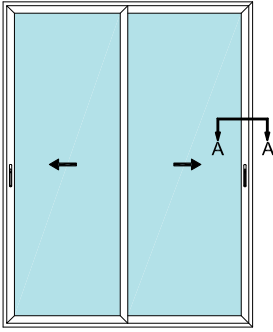


ΤΟΜΗ - BB
SECTION - BB



SCALE = 1:1

Όψη
FRONT VIEW

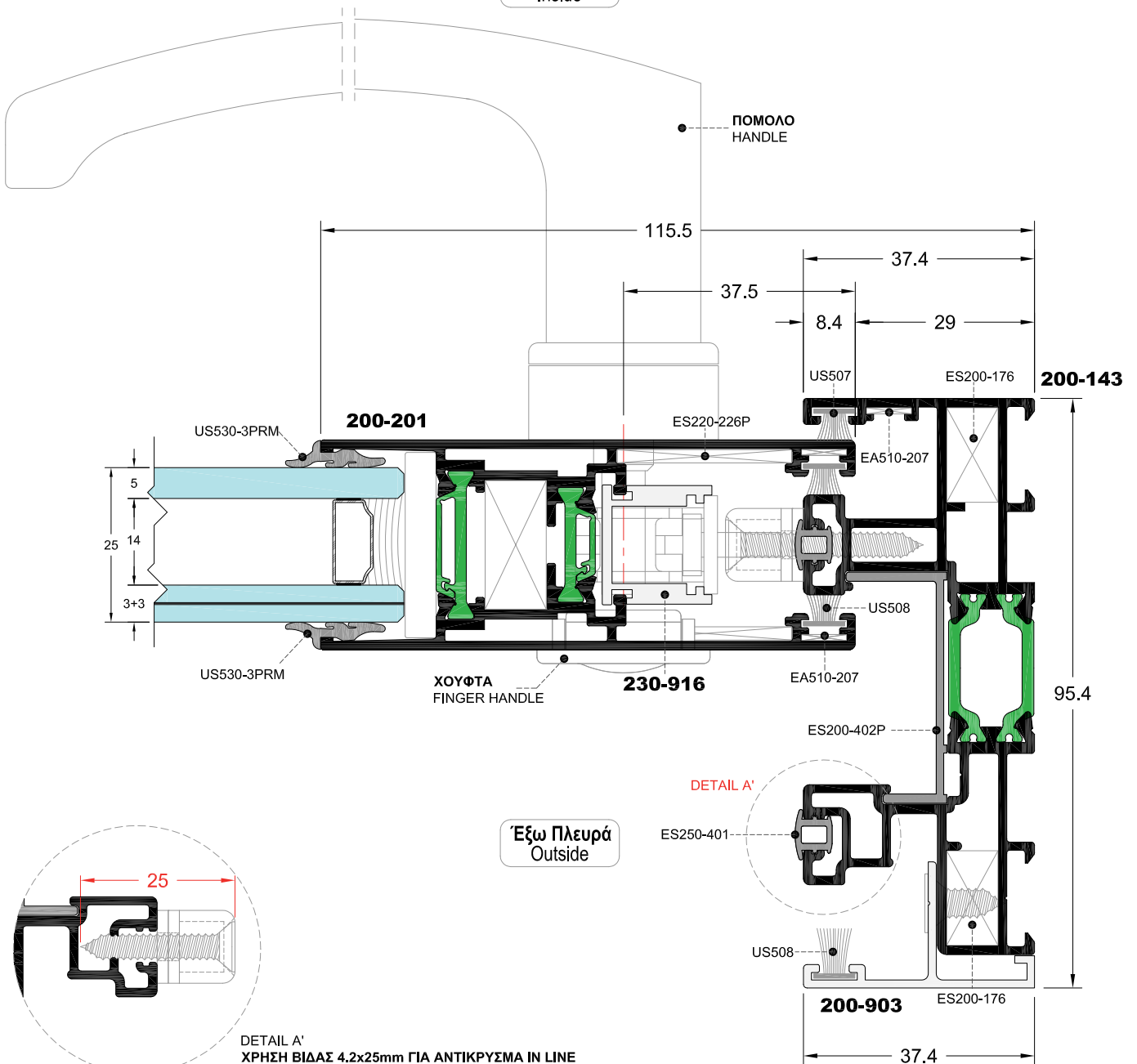


ΤΟΜΗ - ΑΑ
SECTION - AA

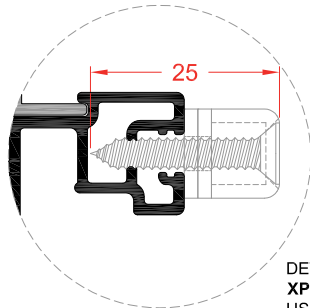
Κατοψη
TOP VIEW



Μέσα Πλευρά
Inside

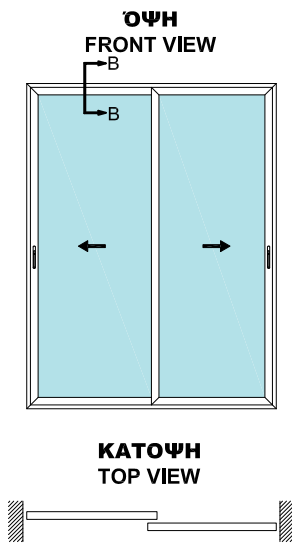


Έξω Πλευρά
Outside

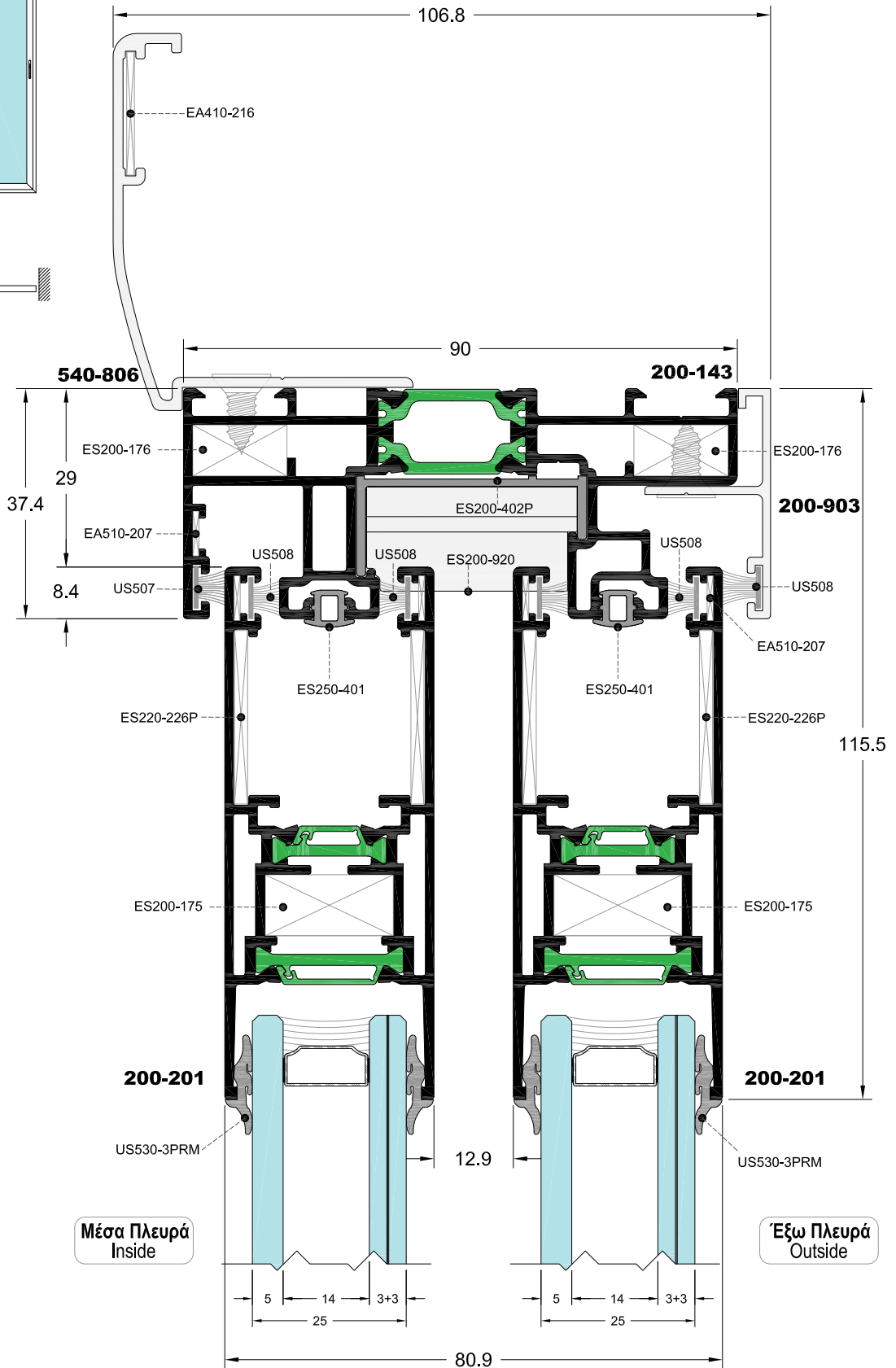


DETAIL A'
ΧΡΗΣΗ ΒΙΔΑΣ 4.2x25mm ΓΙΑ ΑΝΤΙΚΡΥΣΜΑ IN LINE
USE OF SCREW 4.2x25mm FOR IN LINE LOCKING PLATE

SCALE = 1:1

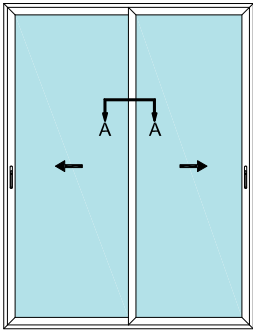


TOMH - BB
SECTION - BB

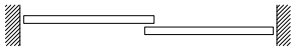


SCALE = 1:1

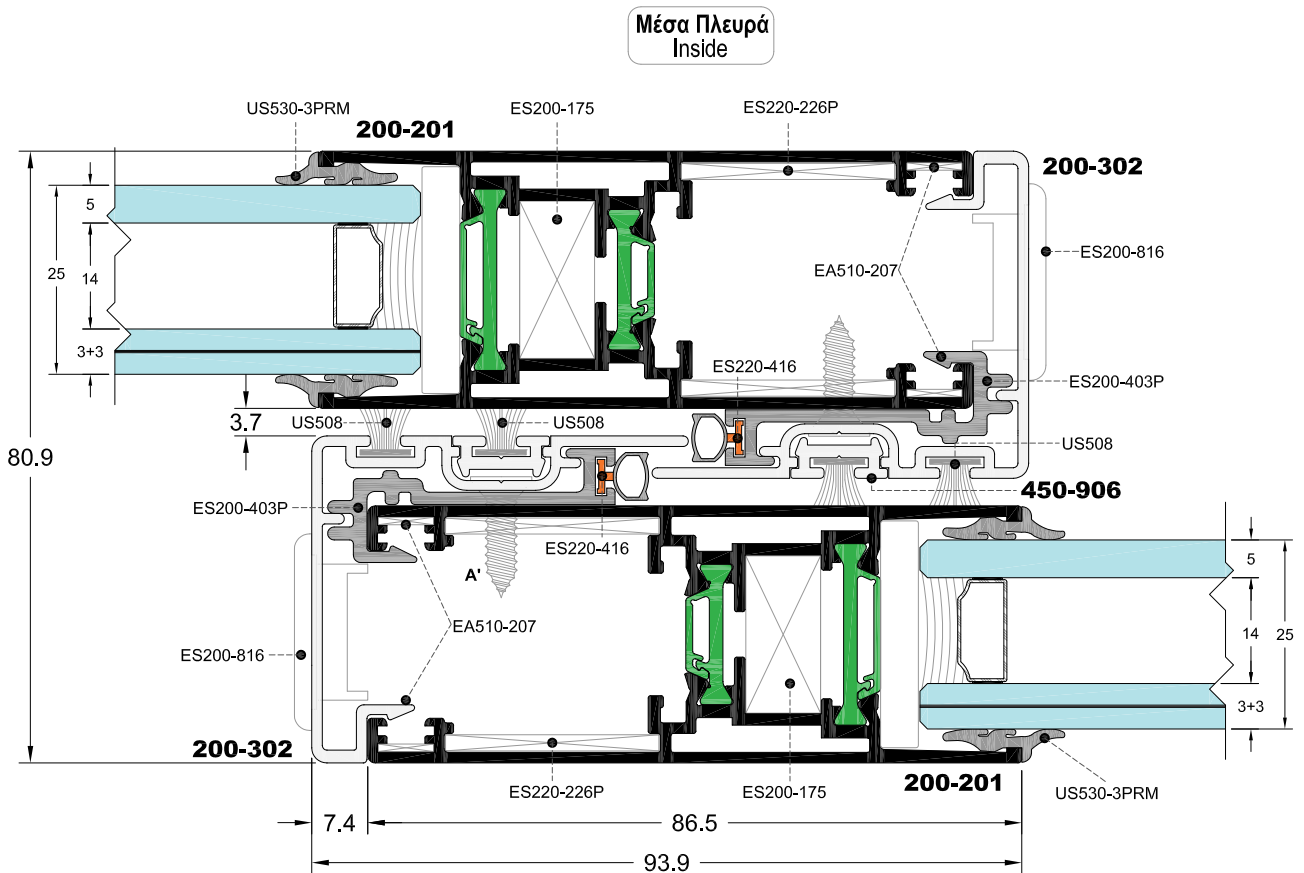
Όψη
FRONT VIEW



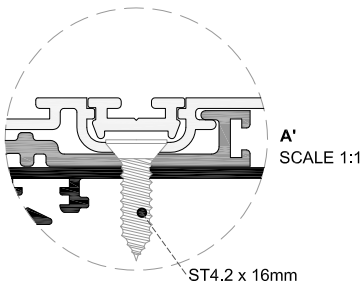
Κατοψη
TOP VIEW



TOMH - AA
SECTION - AA



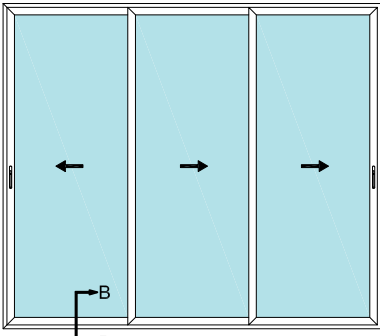
Έξω Πλευρά
Outside



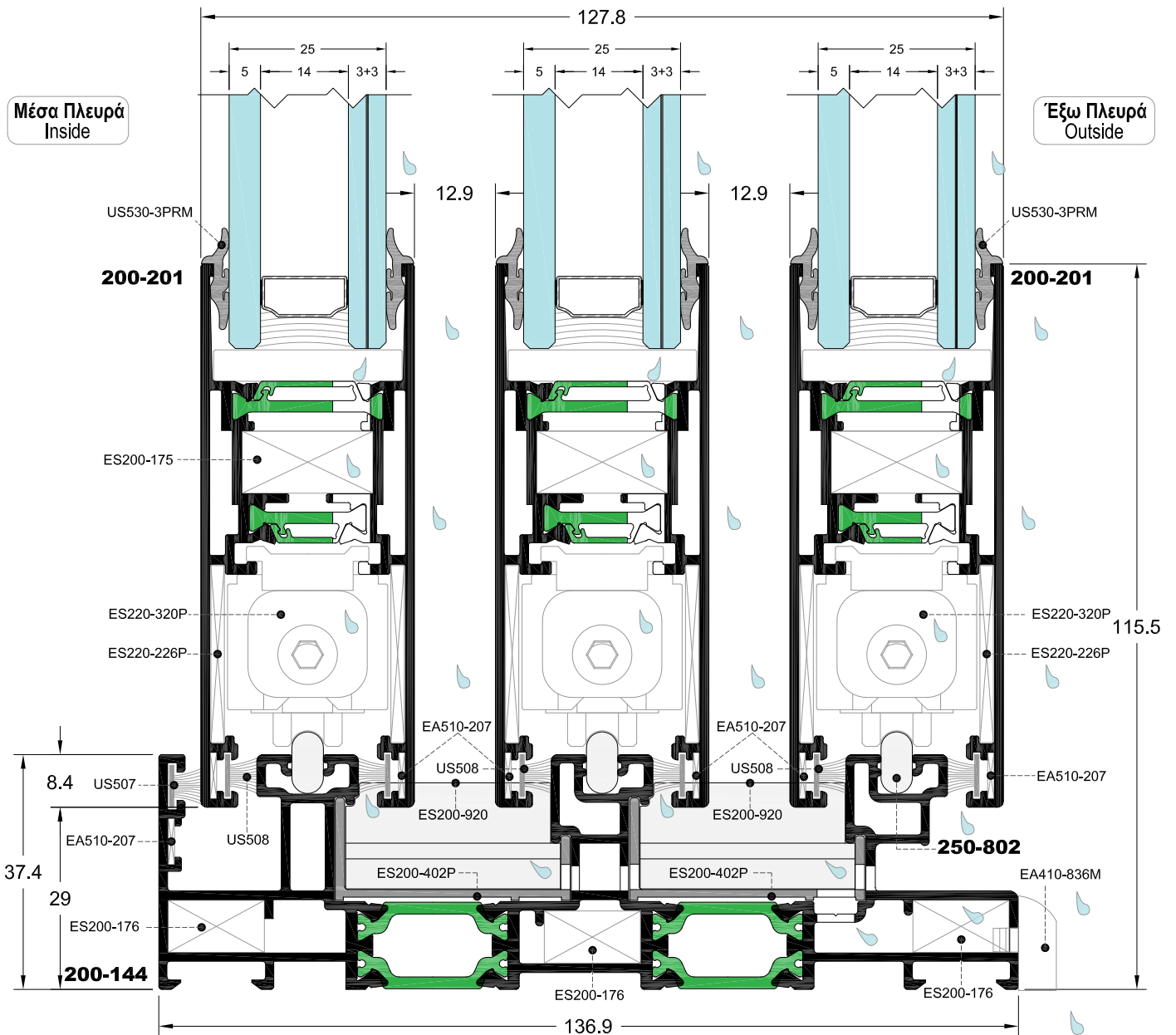
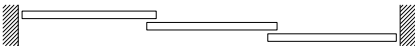
SCALE = 1:1

TOMH - BB
SECTION - BB

Όψη
FRONT VIEW

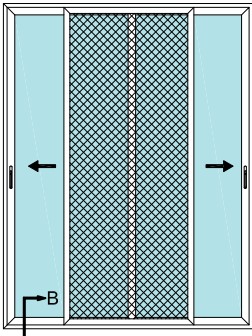


Κατοψη
TOP VIEW

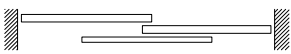


SCALE = 1:1

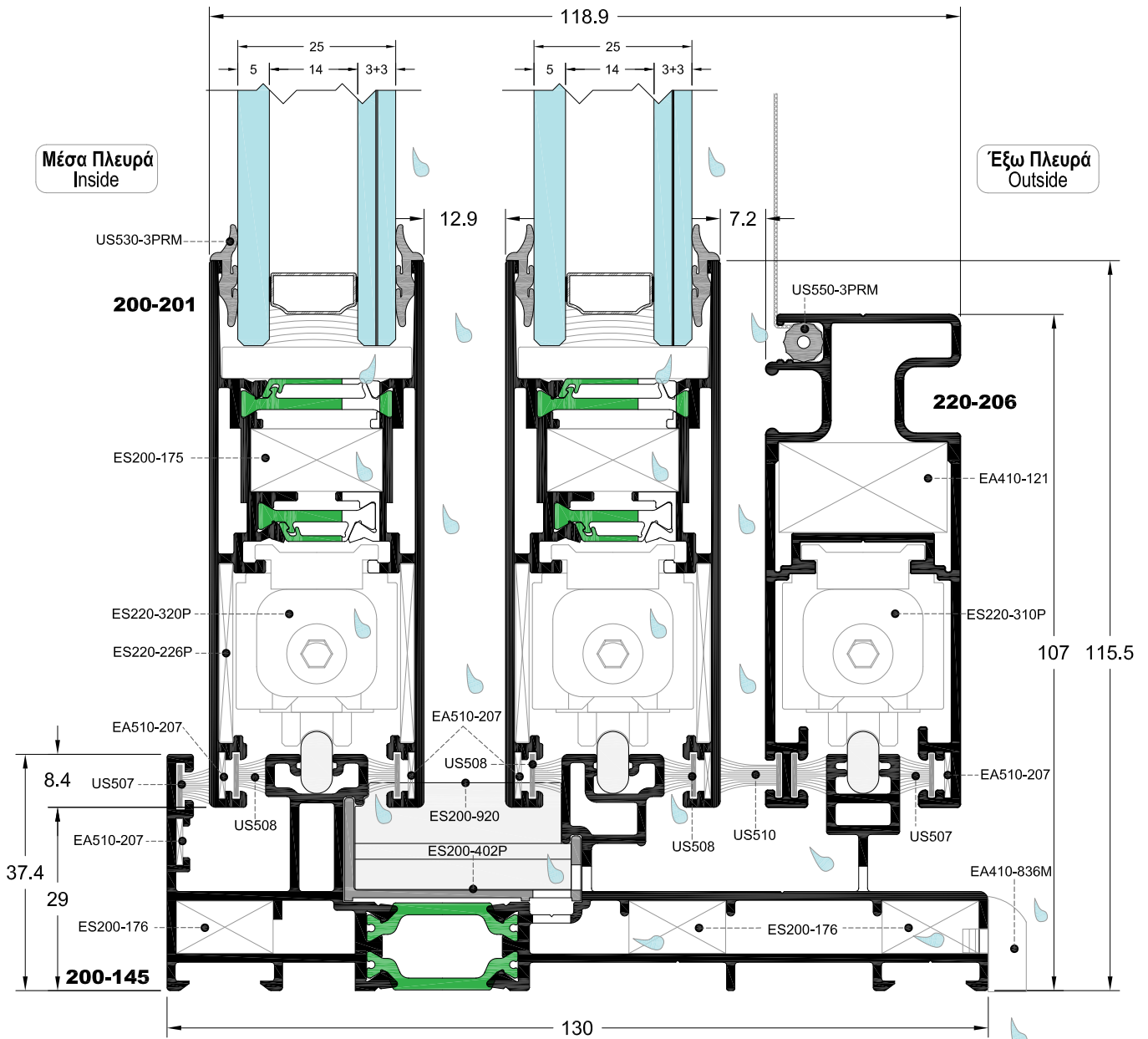
Όψη
FRONT VIEW



Κατοψη
TOP VIEW

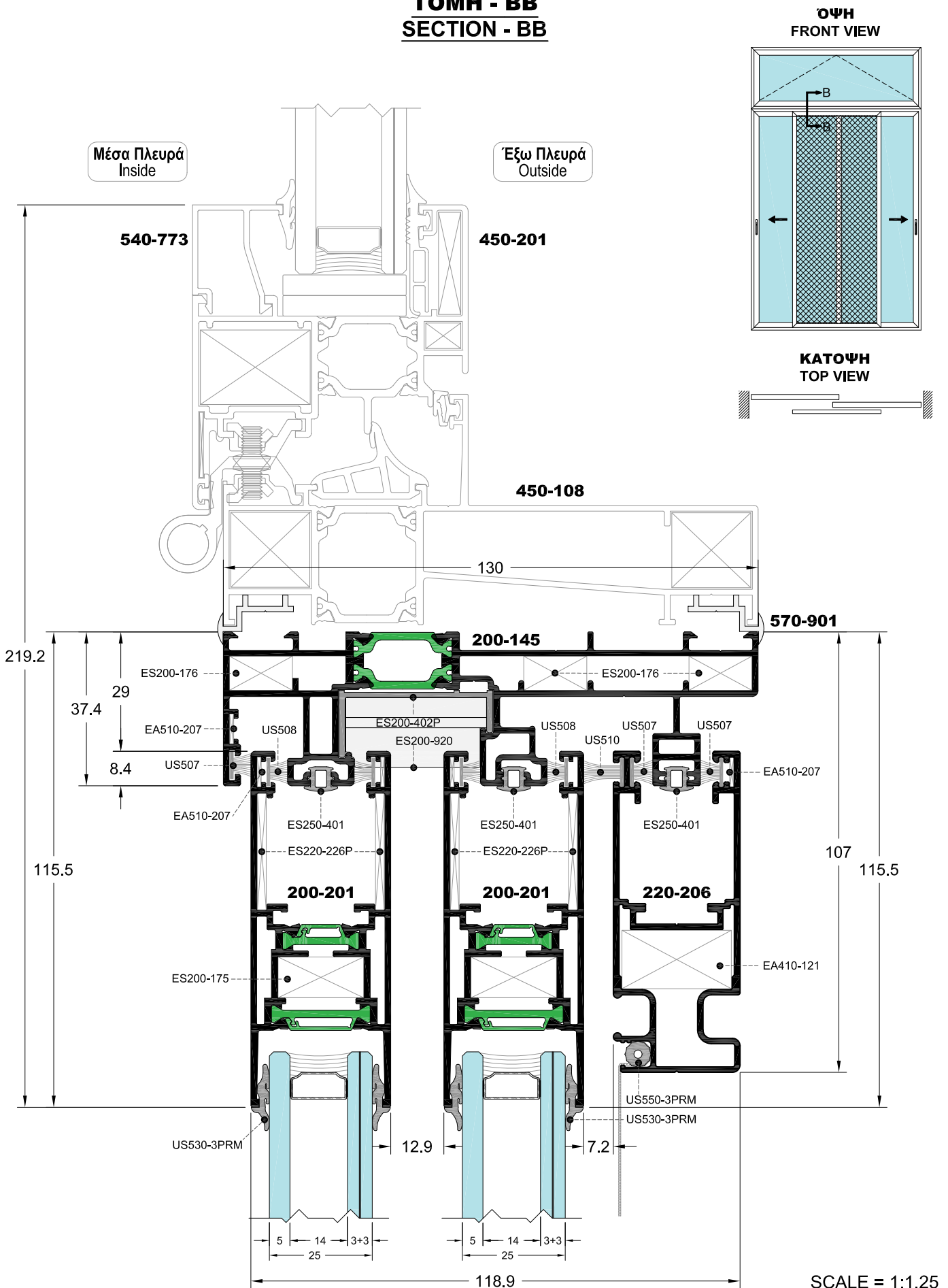


ΤΟΜΗ - BB
SECTION - BB



SCALE = 1:1

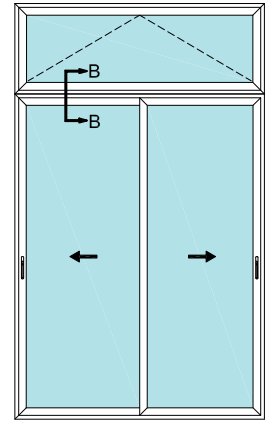
TOMH - BB
SECTION - BB



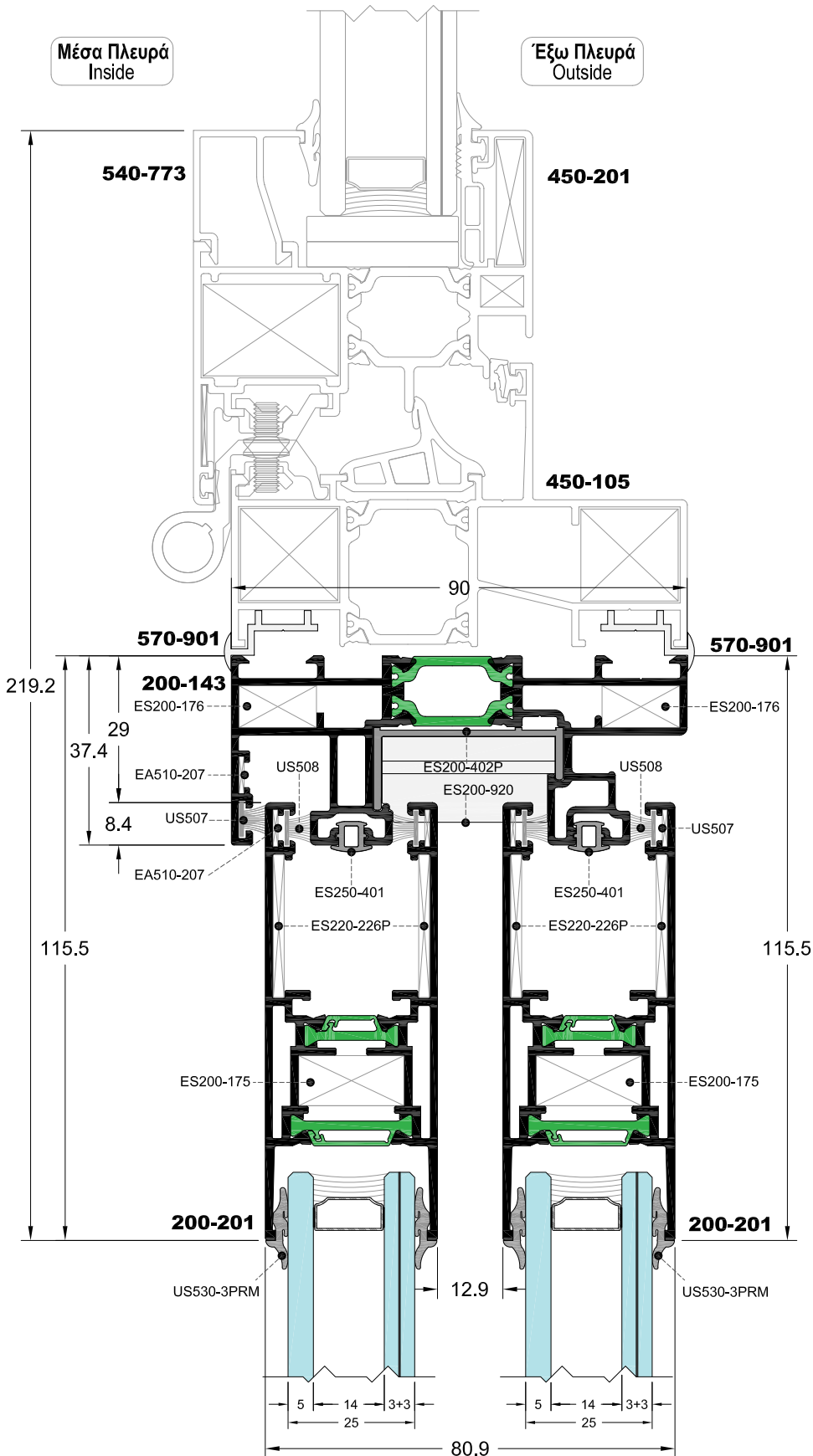
SCALE = 1:1.25

TOMH - BB
SECTION - BB

Όψη
FRONT VIEW

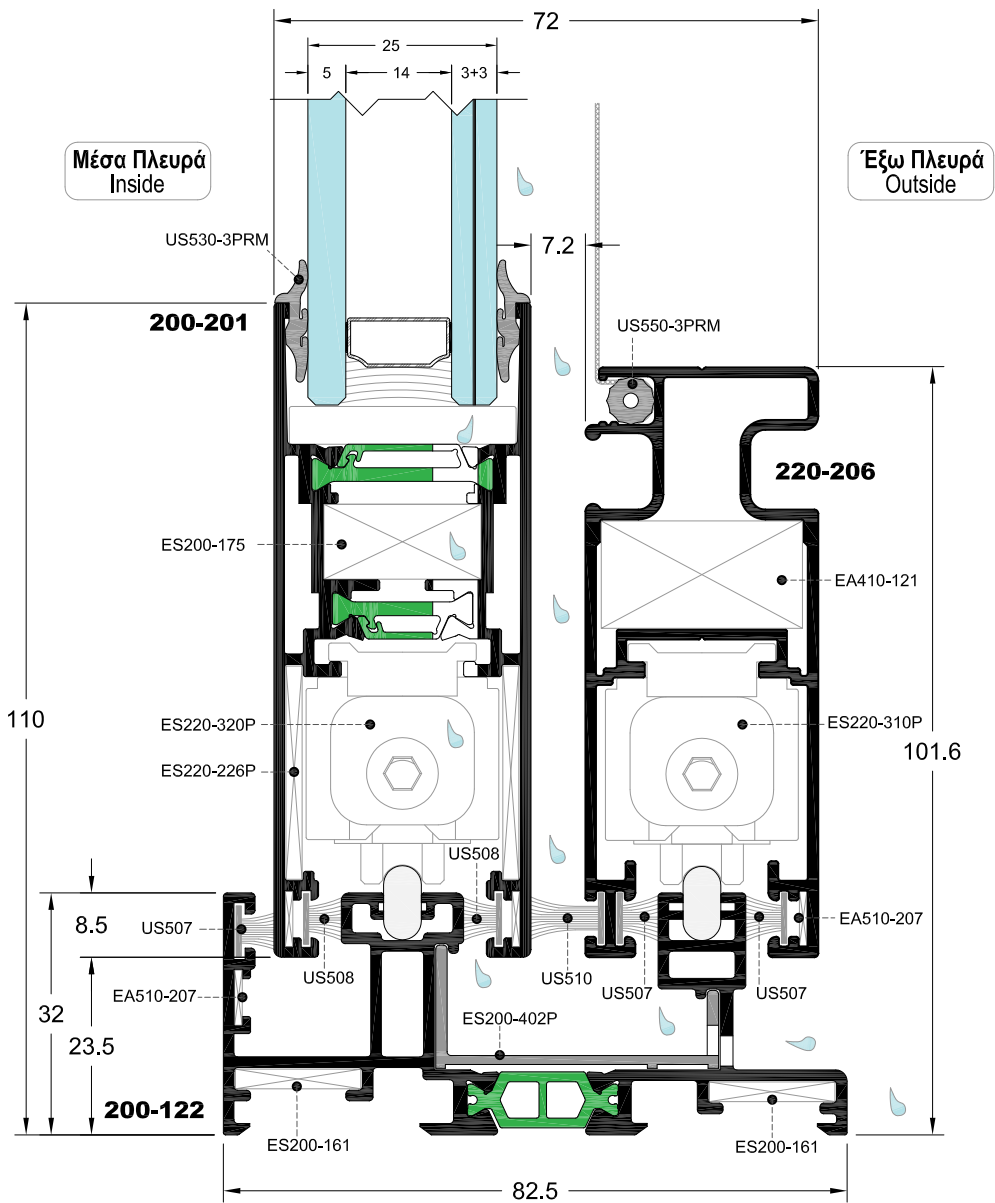
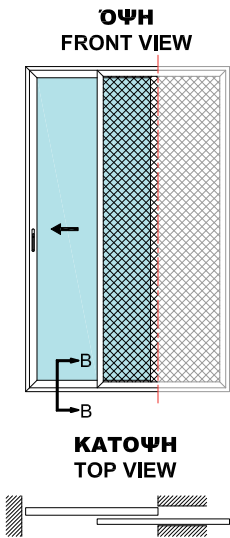


Κατοψη
TOP VIEW



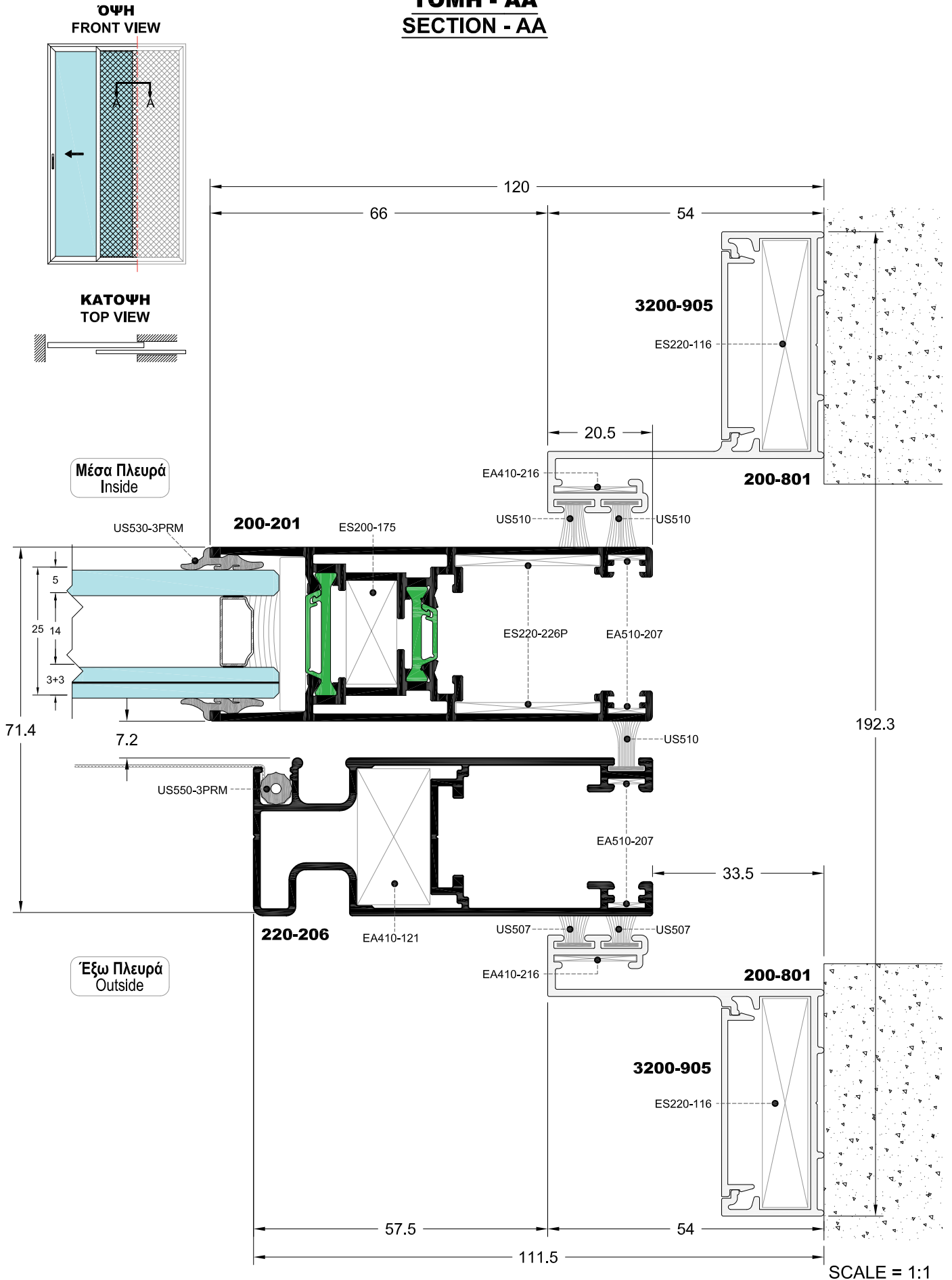
SCALE = 1:1.25

ΤΟΜΗ - BB
SECTION - BB



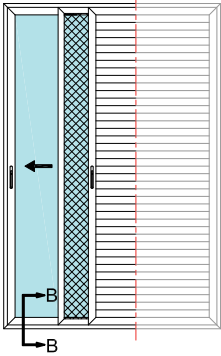
SCALE = 1:1

TOMH - AA
SECTION - AA

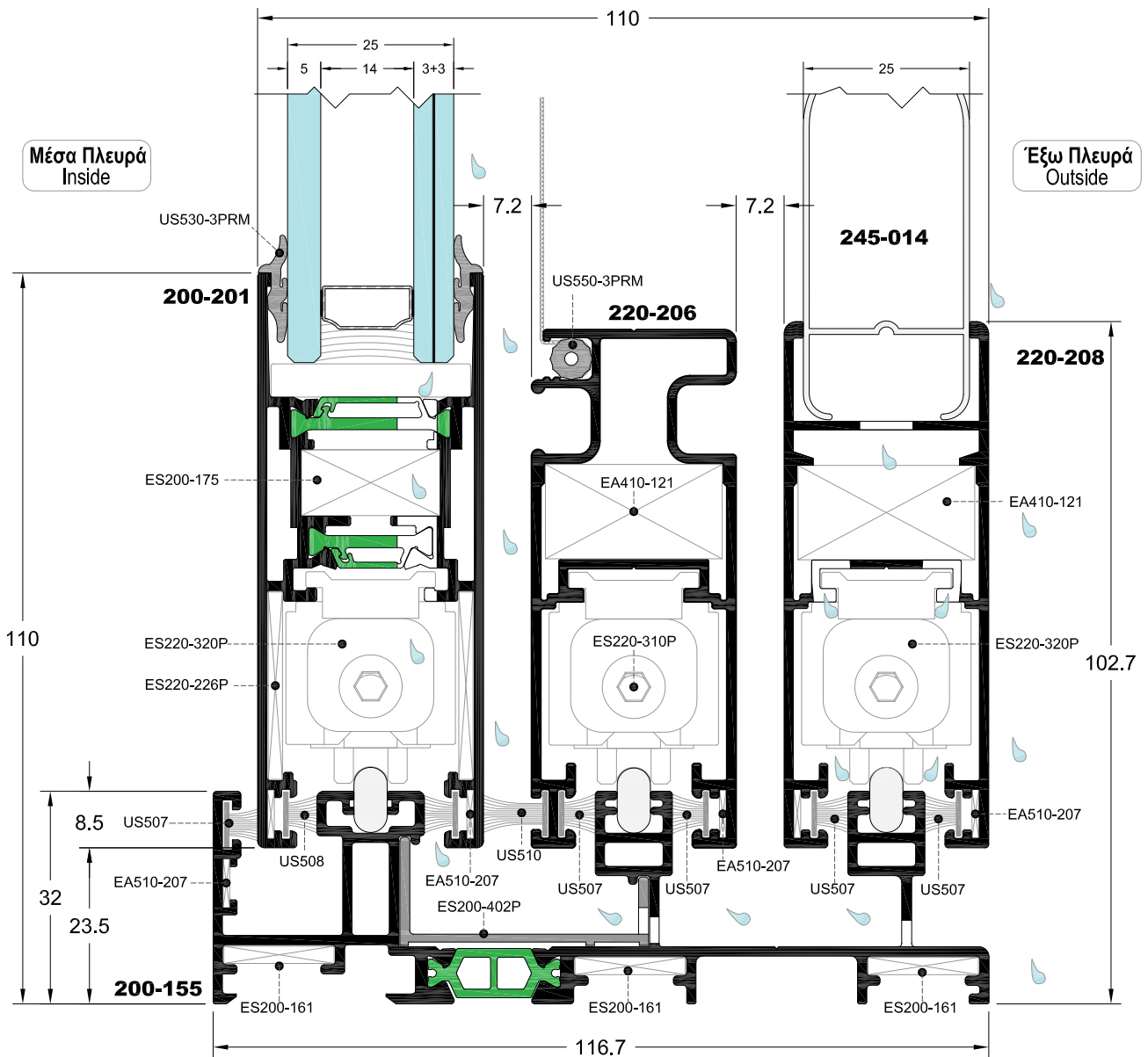


TOMH - BB
SECTION - BB

Όψη
FRONT VIEW



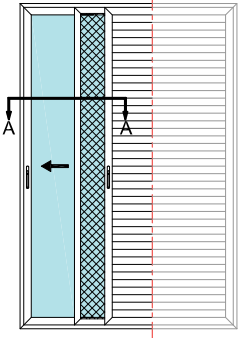
Κατοψη
TOP VIEW



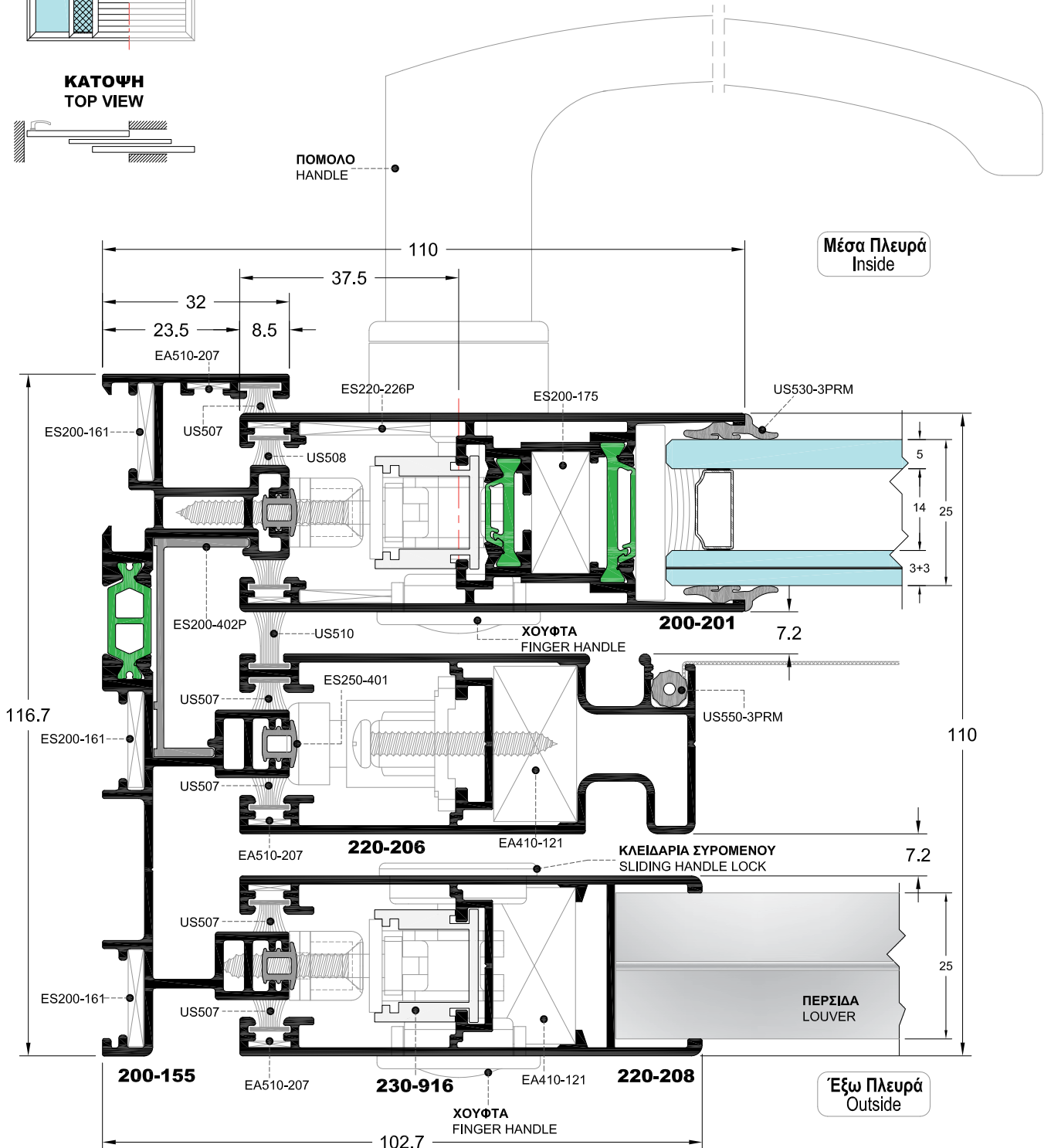
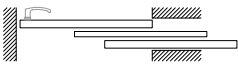
SCALE = 1:1

**TOMH - AA
SECTION - AA**

**Όψη
FRONT VIEW**

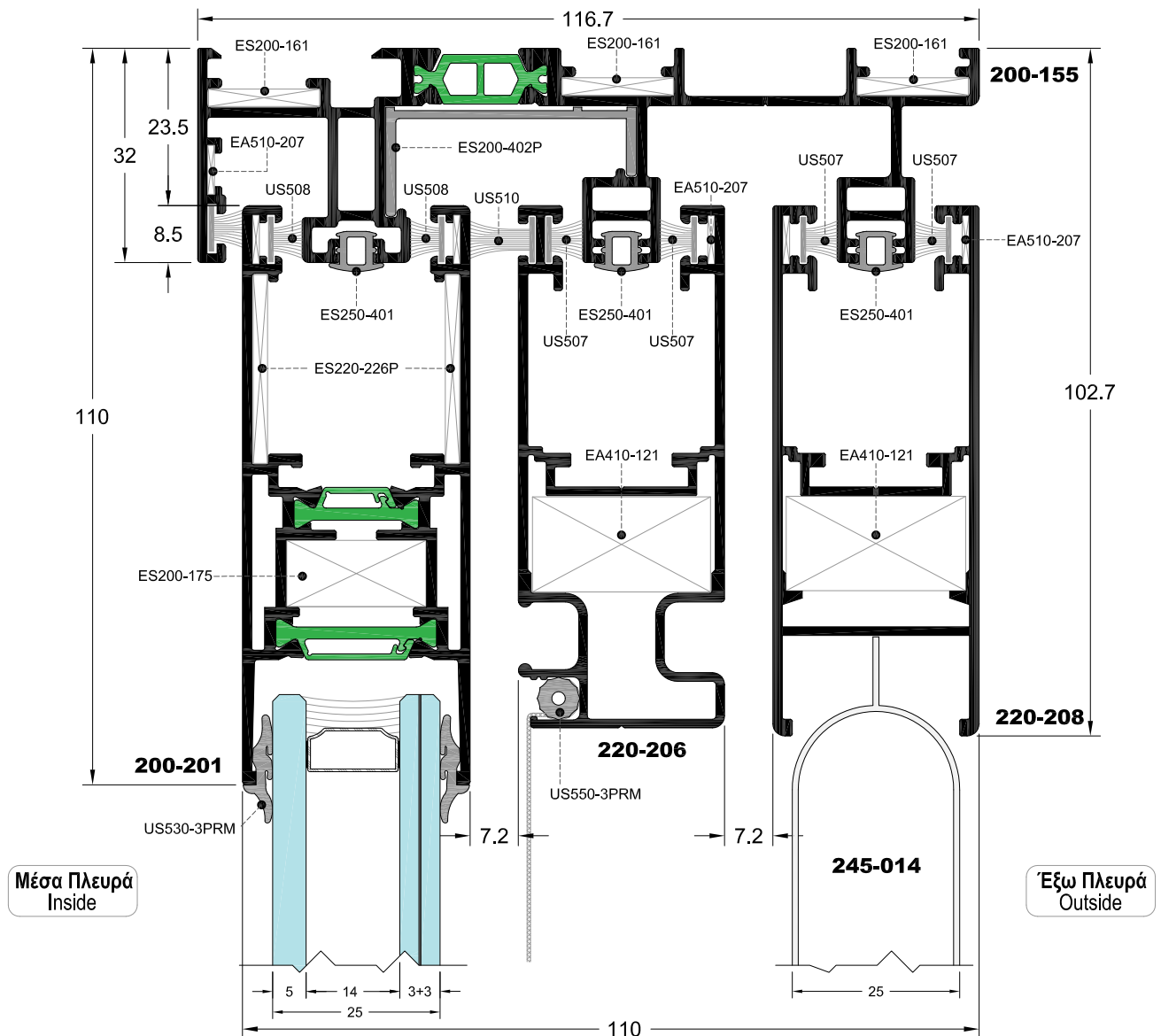
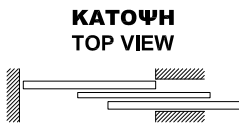
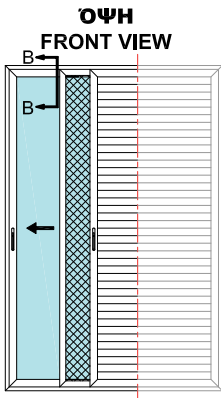


**Κατοψη
TOP VIEW**



SCALE = 1:1

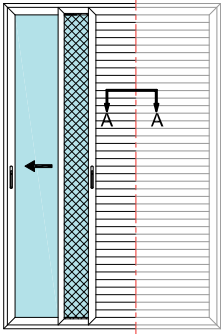
TOMH - BB
SECTION - BB



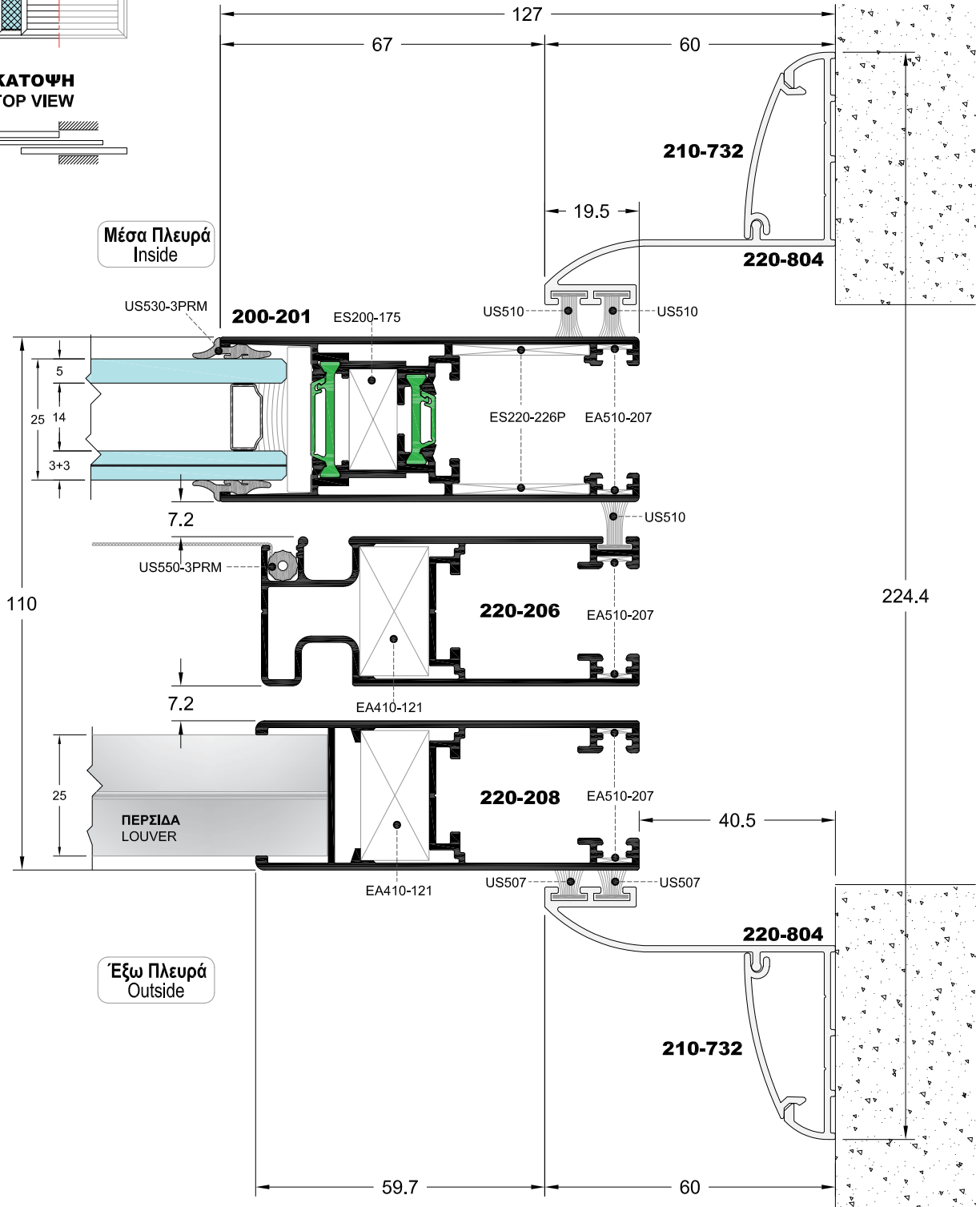
SCALE = 1:1

TOMH - AA
SECTION - AA

Όψη
FRONT VIEW



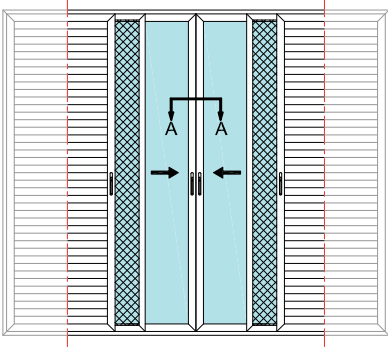
Κατοψη
TOP VIEW



SCALE = 1:1.25

ΤΟΜΗ - ΑΑ
SECTION - AA

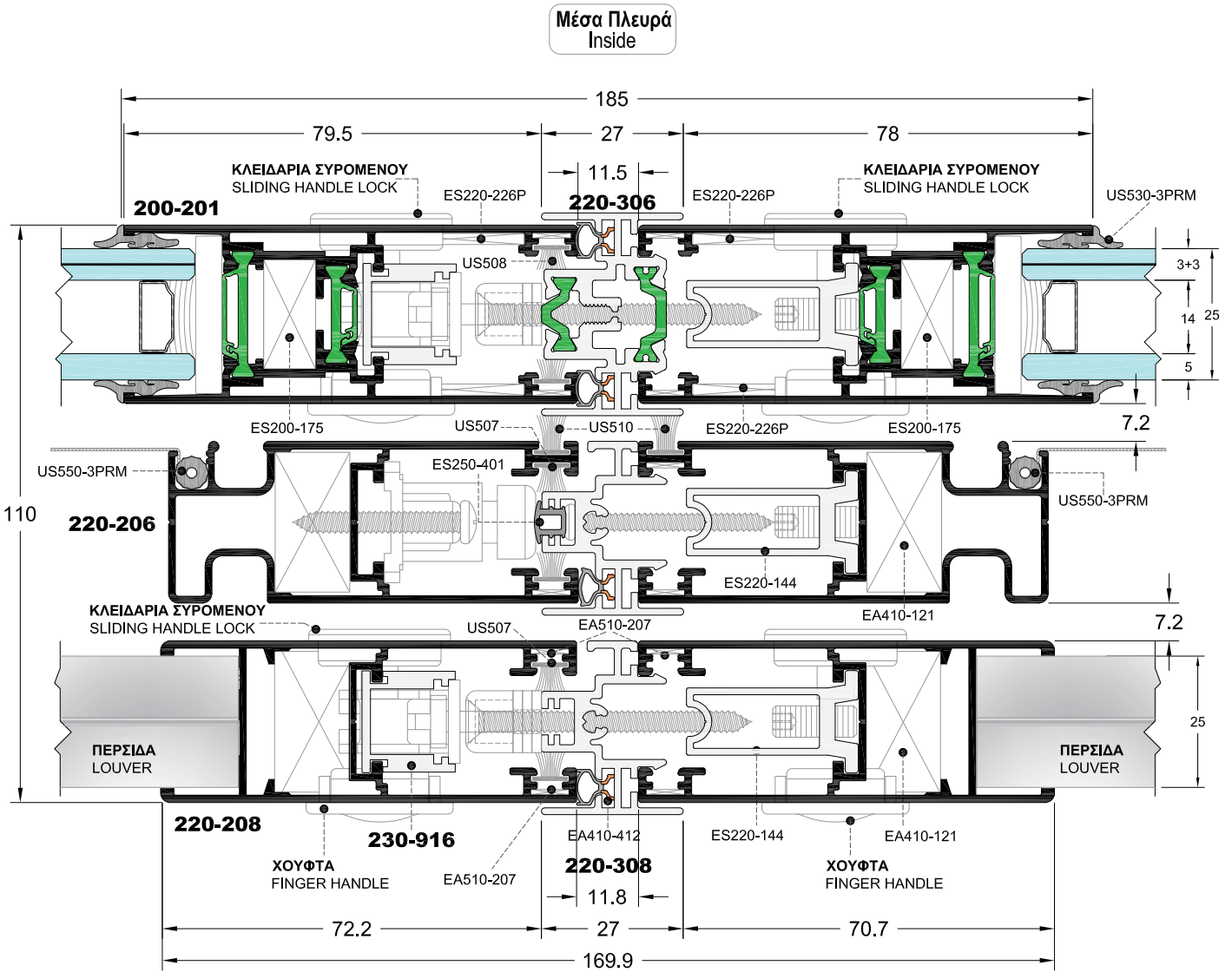
Όψη
FRONT VIEW



Κατοψη
TOP VIEW



Μέσα Πλευρά
Inside

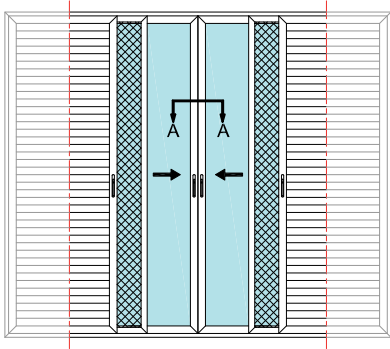


Έξω Πλευρά
Outside

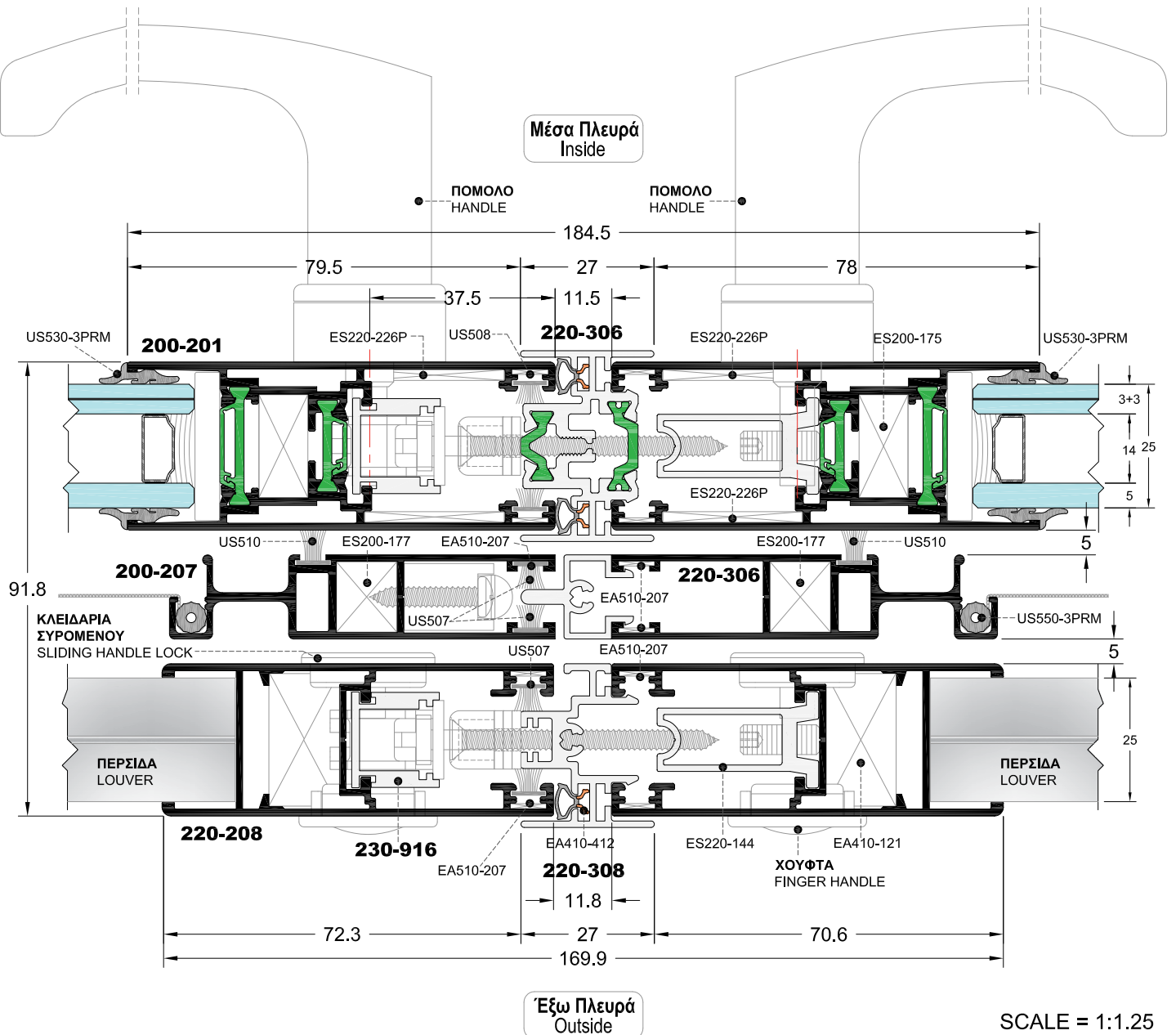
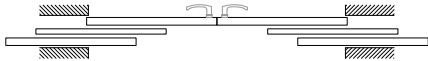
SCALE = 1:1.25

TOMH - AA
SECTION - AA

Όψη
FRONT VIEW



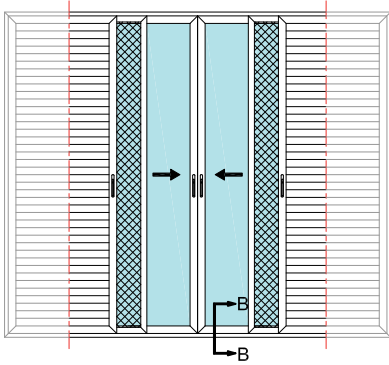
Κατοψη
TOP VIEW



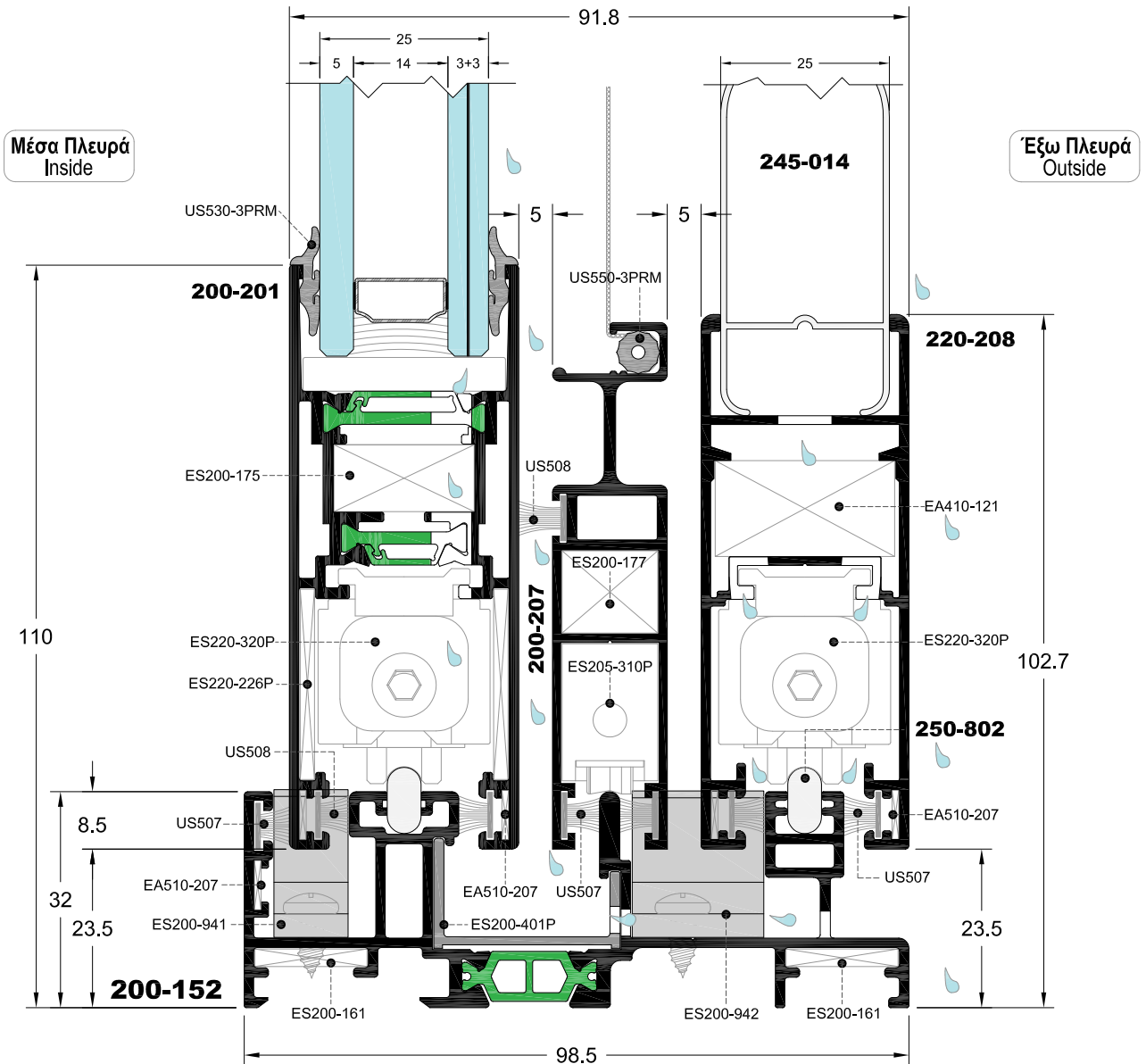
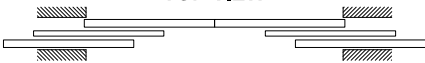
SCALE = 1:1.25

TOMH - BB
SECTION - BB

Όψη
FRONT VIEW



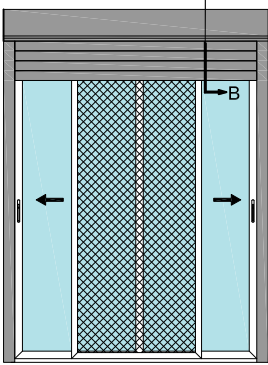
Κατοψη
TOP VIEW



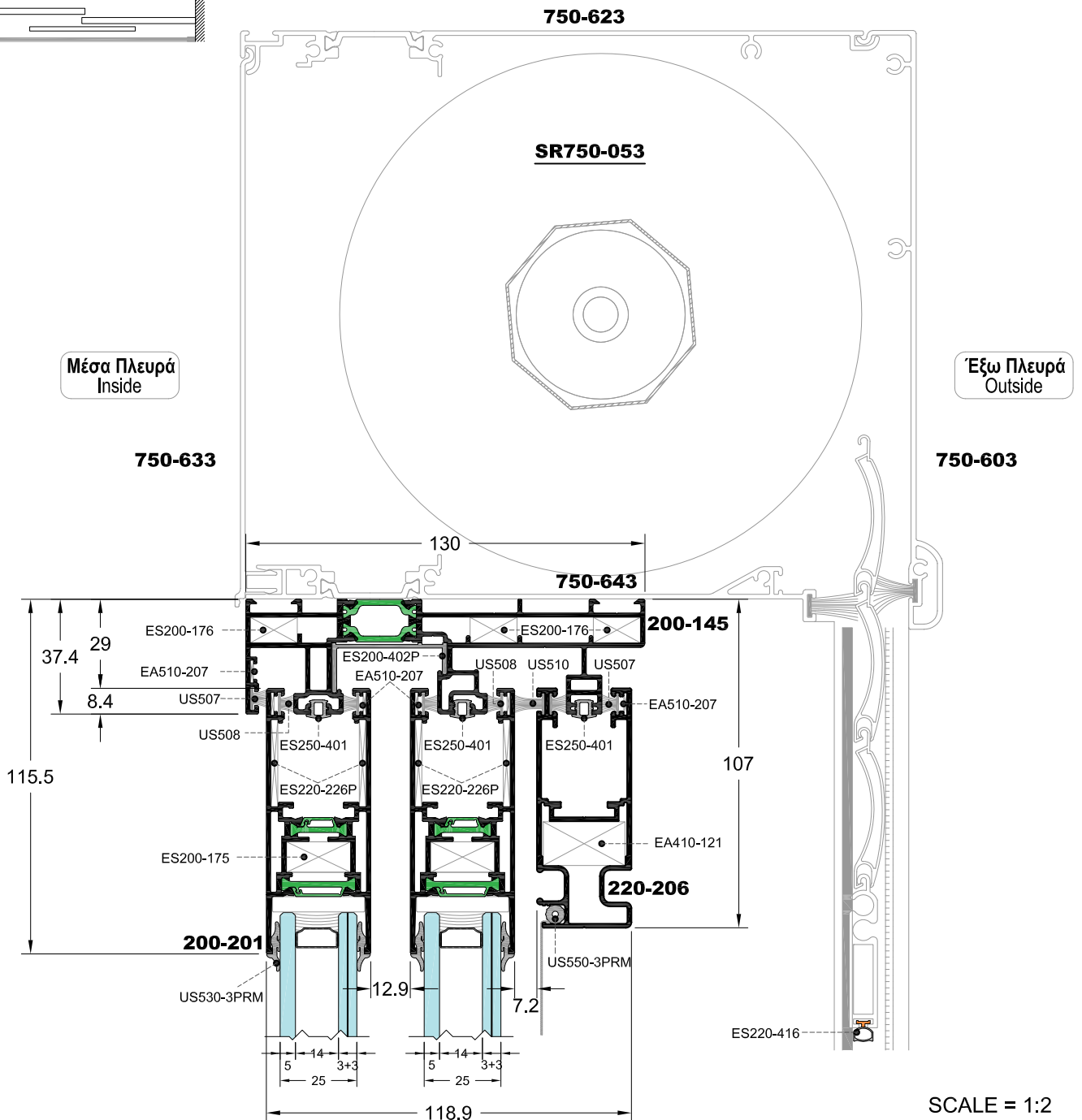
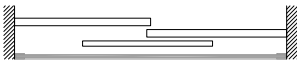
SCALE = 1:1

TOMH - BB
SECTION - BB

Όψη
FRONT VIEW



Κατοψη
TOP VIEW

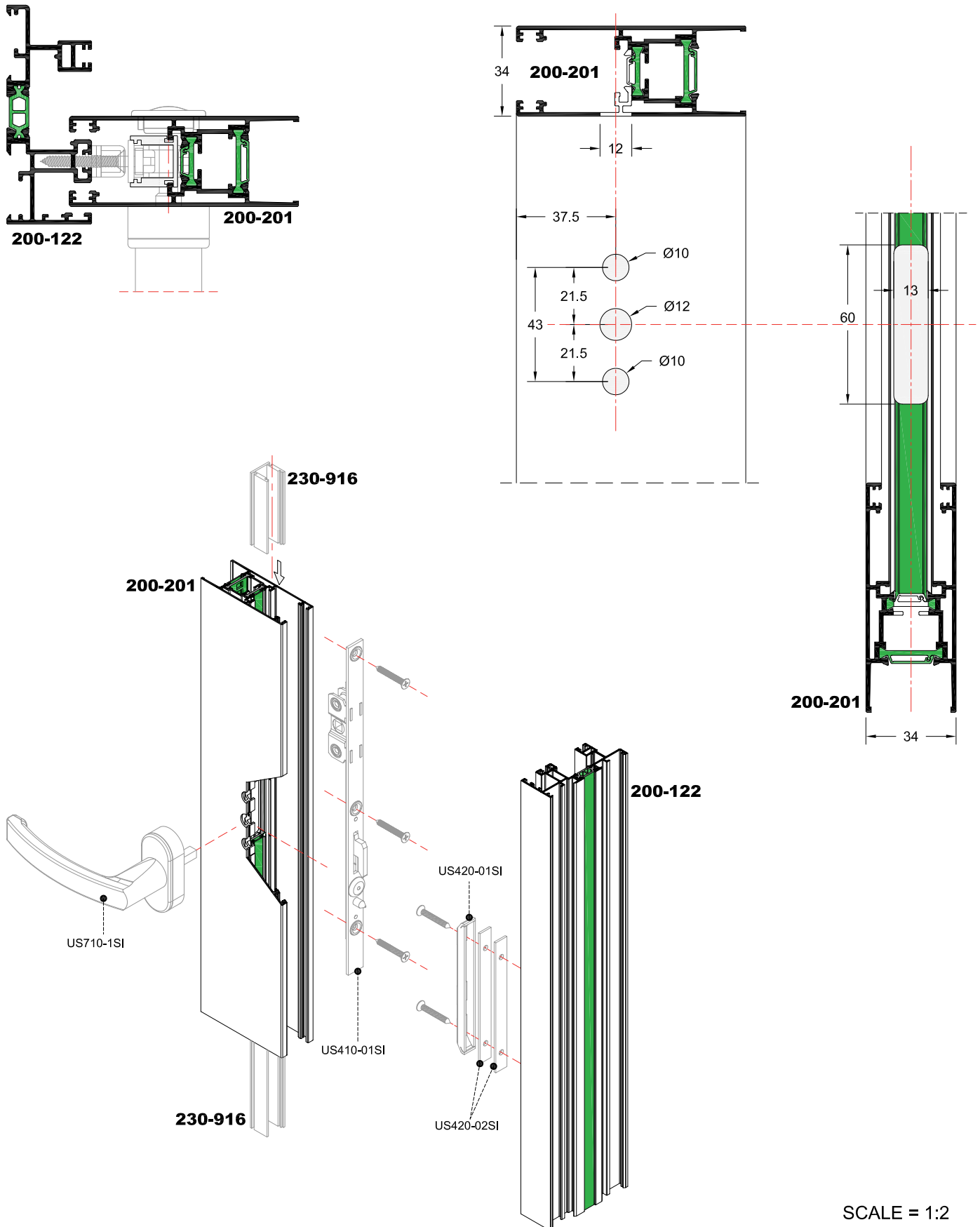


SCALE = 1:2

AL 200

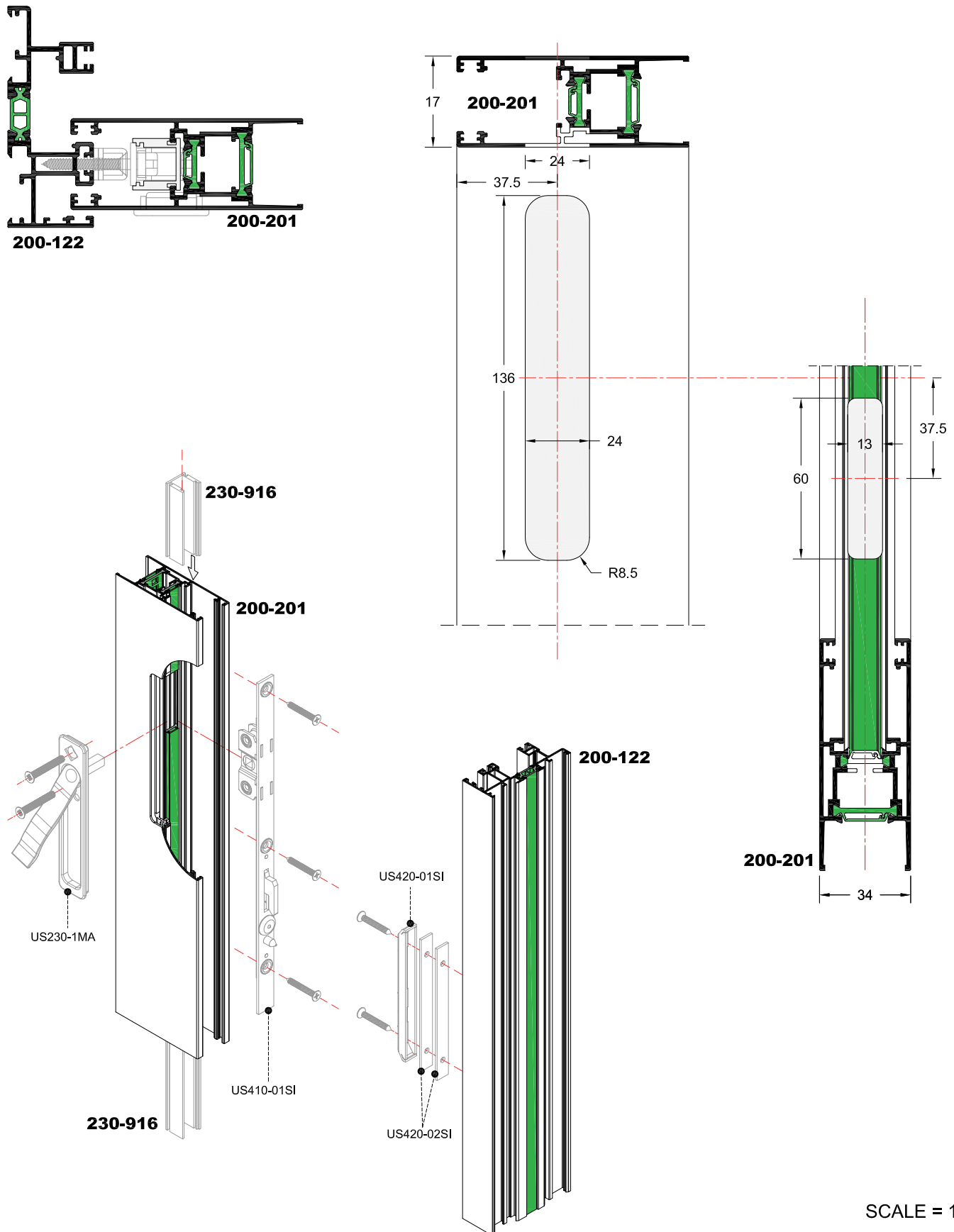
Κατεργασίες & Κατασκευαστικές Λεπτομέρειες -
Milling & Construction Details

ΚΑΤΕΡΓΑΣΙΑ ΤΟΠΟΘΕΤΗΣΗΣ ΠΟΜΟΛΟΥ ΜΕ ΚΛΕΙΔΑΡΙΑ ΣΥΡΟΜΕΝΟΥ IN LINE WORKING PERFORATING FOR HANDLE MOUNTING AND SLIDING LOCK OF IN LINE



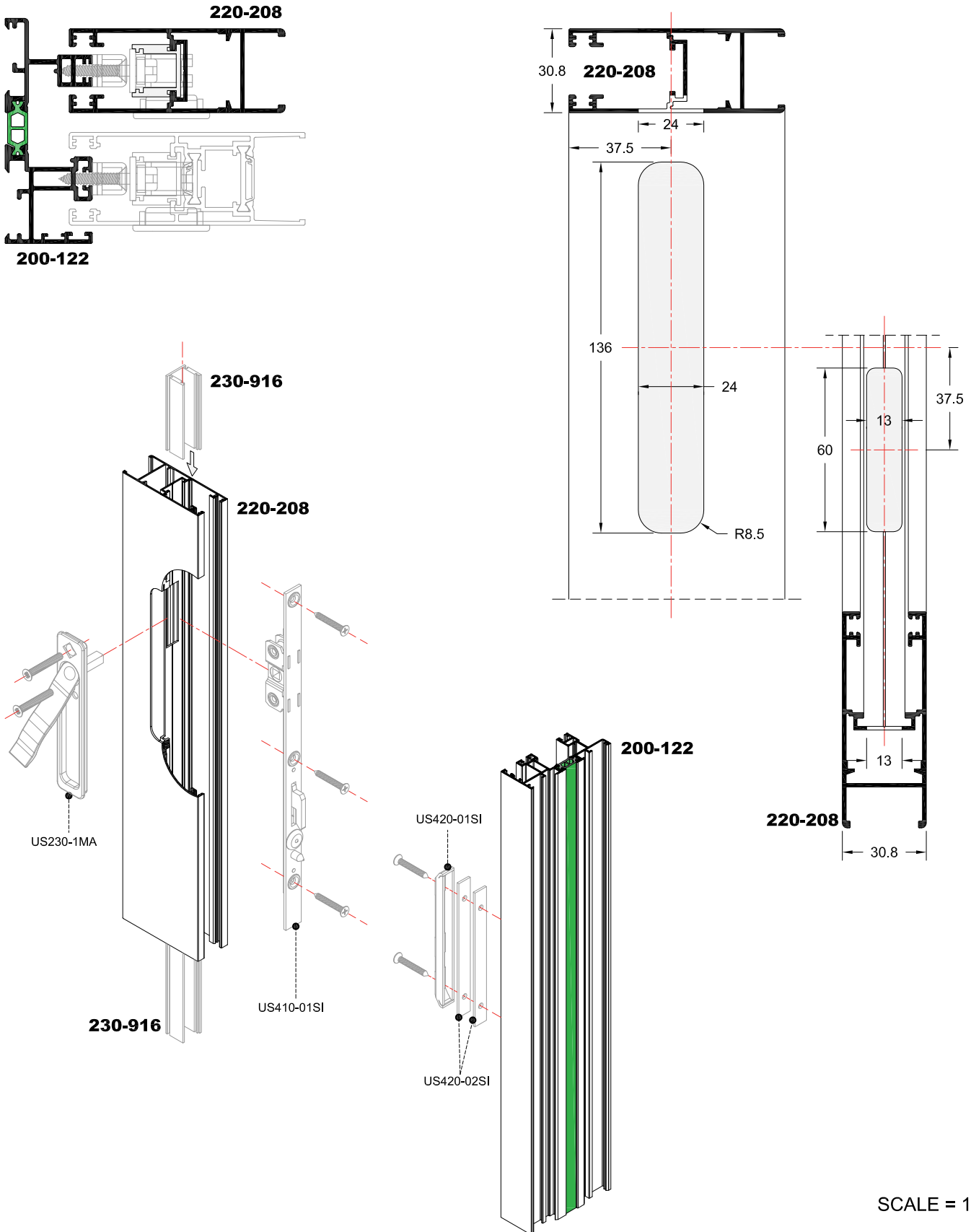
SCALE = 1:2

ΚΑΤΕΡΓΑΣΙΑ ΤΟΠΟΘΕΤΗΣΗΣ ΚΛΕΙΔΑΡΙΑΣ ΣΥΡΟΜΕΝΟΥ ΜΕ ΛΑΒΗ
WORKING PERFORATING FOR MOUNTING OF SLIDING LOCK WITH SPINNING HANDLE



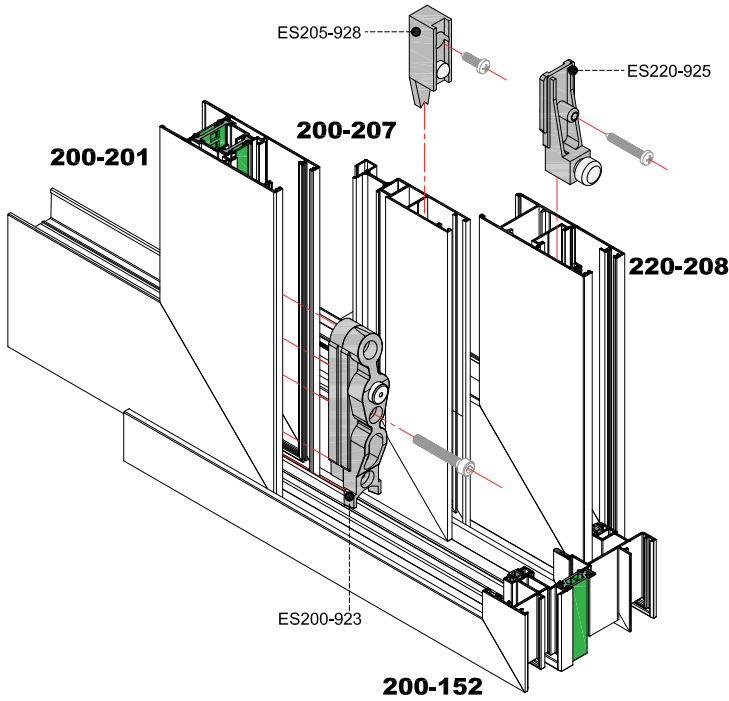
SCALE = 1:2

ΚΑΤΕΡΓΑΣΙΑ ΤΟΠΟΘΕΤΗΣΗΣ ΚΛΕΙΔΑΡΙΑΣ ΣΥΡΟΜΕΝΟΥ ΜΕ ΛΑΒΗ ΣΕ ΦΥΛΛΟ ΠΑΤΖΟΥΡΙΟΥ WORKING PERFORATING FOR MOUNTING OF SLIDING LOCK WITH SPINNING HANDLE IN SHUTTER PROFILE



SCALE = 1:2

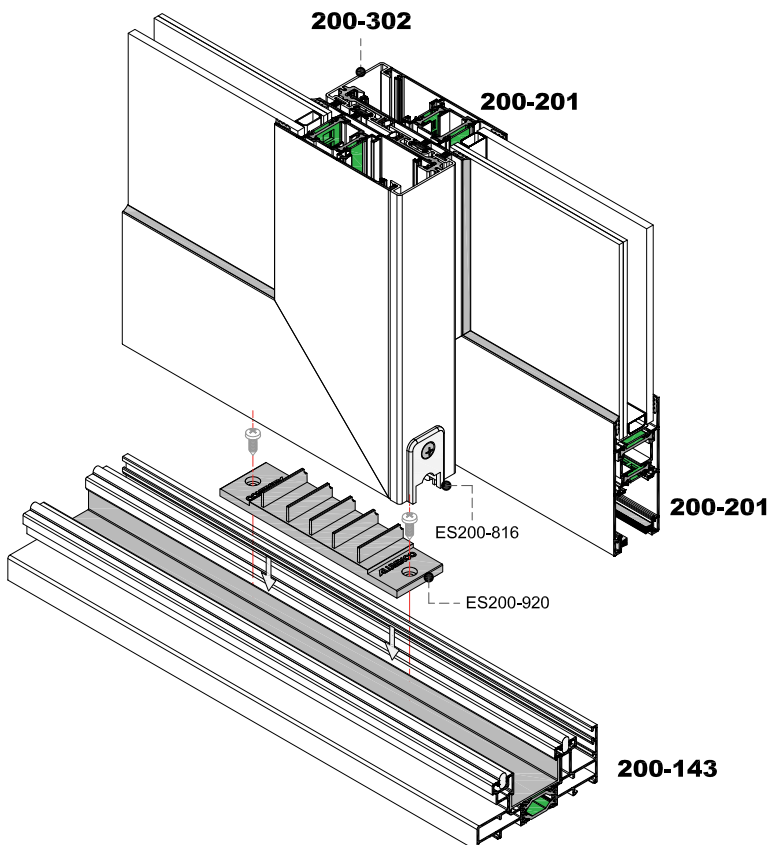
ΤΟΠΟΘΕΤΗΣΗ ΑΜΟΡΤΙΣΕΡ
INSTALLATION OF PLASTIC STOPPERS



ES200-923	ή/or	ES200-924
Ρυθμιζόμενο αμορτισέρ φύλλου Adjustable plastic stopper for sash	ή or	Απλό αμορτισέρ φύλλου Simple plastic stopper for sash

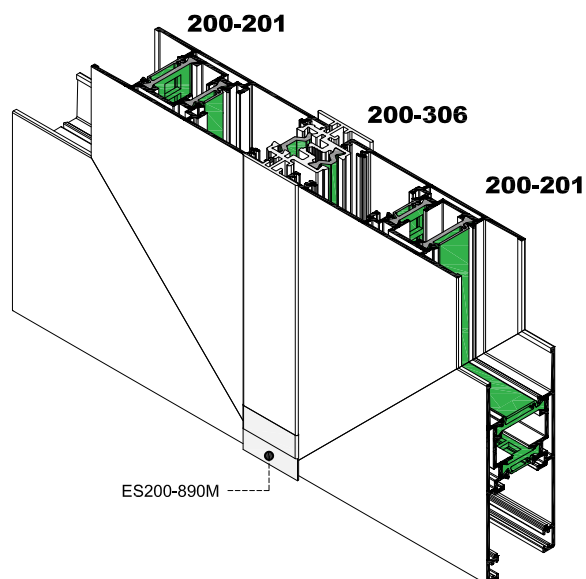
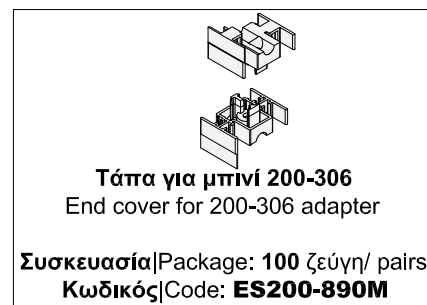
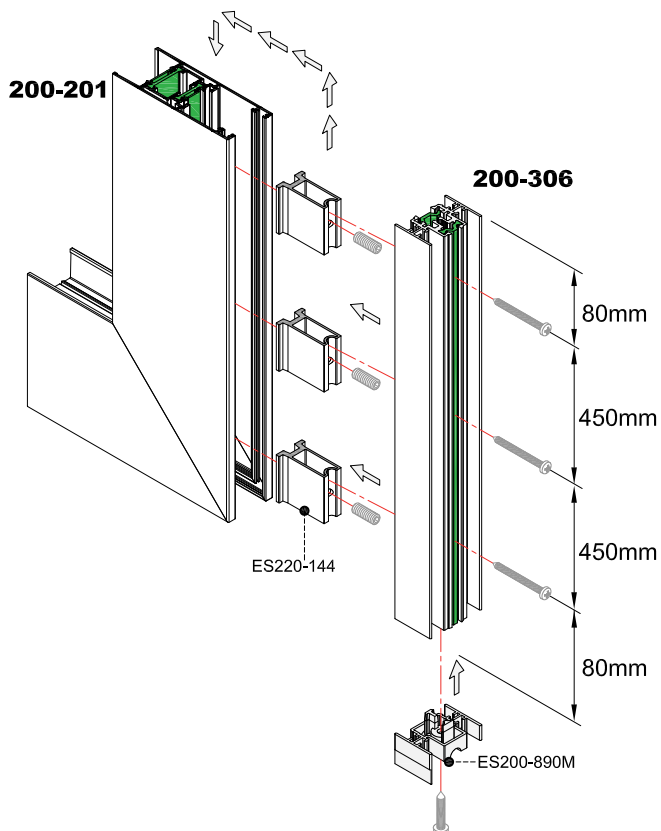
ES205-928	ES220-925
Αμορτισέρ σήτας 200-207 Plastic stopper for mosq. scr. 200-207	Αμορτισέρ σήτας 220-206 & πατζουριού 220-208 Plastic stopper for mosquito screen 220-206 & shutter profile 220-208

ΤΟΠΟΘΕΤΗΣΗ ΤΑΚΟΥ ΣΤΕΓΑΝΩΣΗΣ
INSTALLATION OF CENTRAL WEATHERPROOF

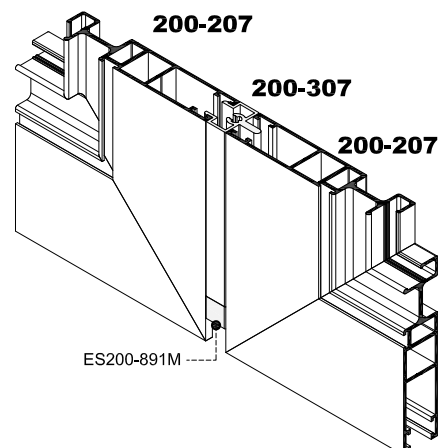
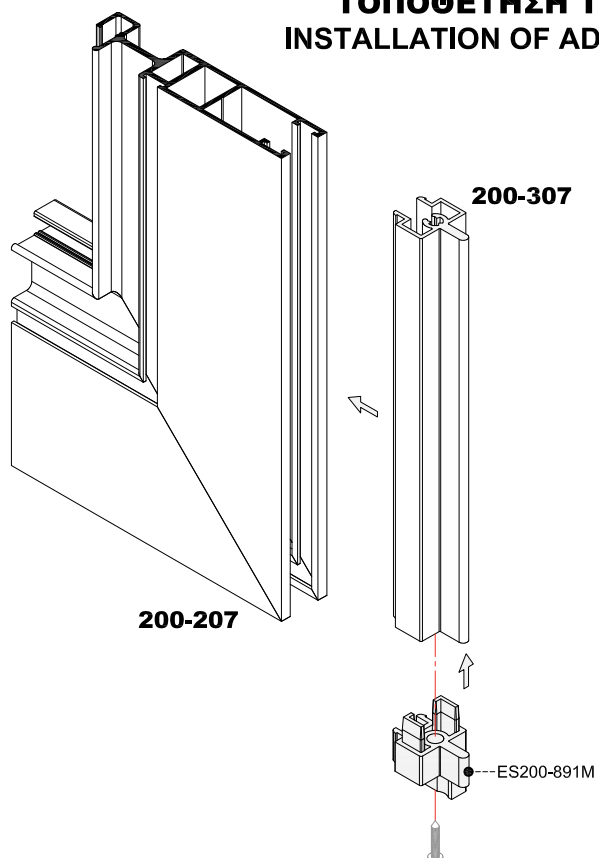


Τάκος στεγάνωσης επάλληλου Central weatherproof for overlapping rail
Συσκευασία Package: 200 τεμάχια/ pcs Κωδικός Code: ES200-920

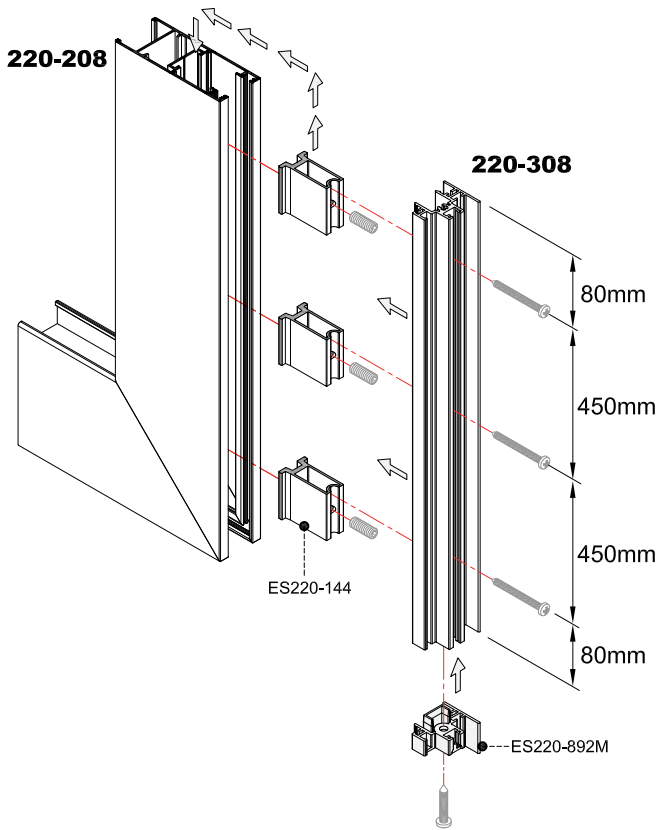
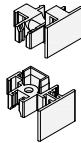
ΤΟΠΟΘΕΤΗΣΗ ΤΑΠΑΣ ΜΠΙΝΙ ΣΕ ΦΥΛΛΟ COVER INSTALLATION FOR ADAPTER ON SASH



ΤΟΠΟΘΕΤΗΣΗ ΤΑΠΑΣ ΜΠΙΝΙ ΣΕ ΦΥΛΛΟ ΣΙΤΑΣ INSTALLATION OF ADAPTER ON MOSQUITO SCREEN SASH

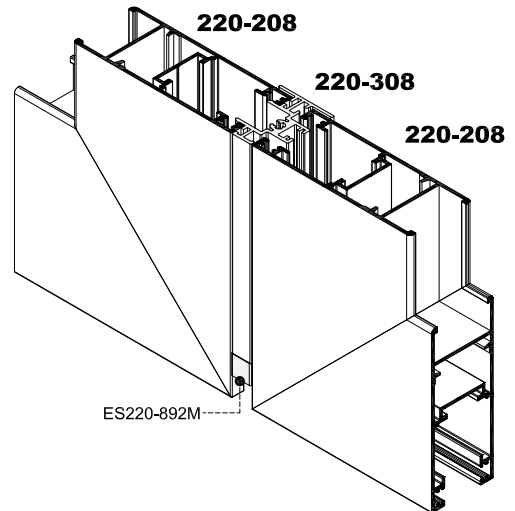


ΤΟΠΟΘΕΤΗΣΗ ΤΑΠΑΣ ΜΠΙΝΙ ΣΕ ΦΥΛΛΟ ΠΑΝΤΟΥΡΙΟΥ
INSTALLATION OF COVER FOR SHUTTER'S ADAPTER

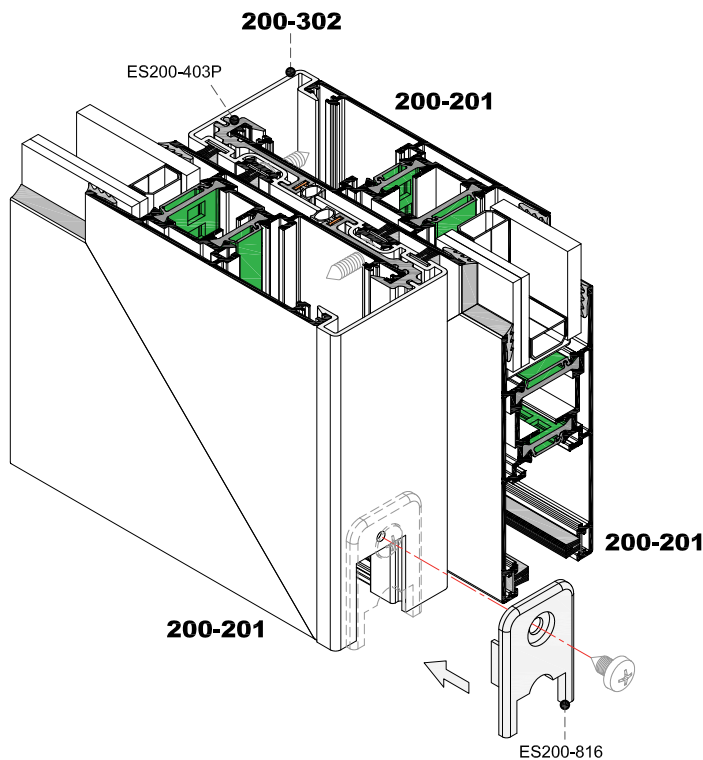



Τάπα για μπινι 220-308
 End cover for 220-308 adapter

Συσκευασία | Package: 140 ζεύγη/ pairs
Κωδικός | Code: **ES220-892M**



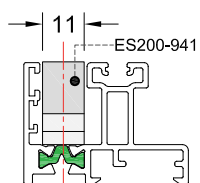
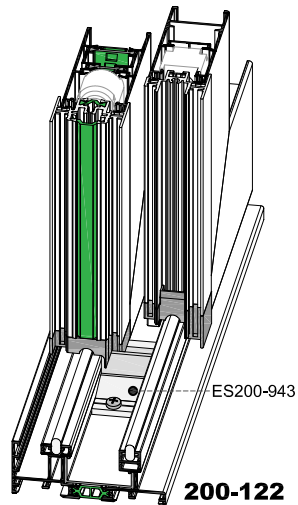
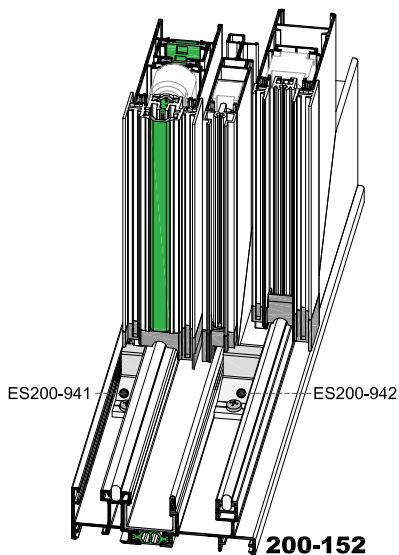
ΤΟΠΟΘΕΤΗΣΗ ΤΑΠΑΣ ΓΑΝΤΖΟΥ
INSTALLATION OF END COVER FOR OVERLAPPING HOOK PROFILE



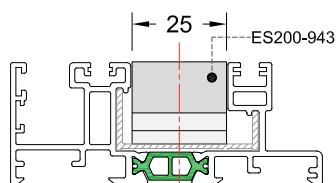

Τάπα για γάντζο 200-302
 End cover for 200-302 hook profile

Συσκευασία | Package: 100 τεμάχια/ pcs
Κωδικός | Code: **ES200-816**

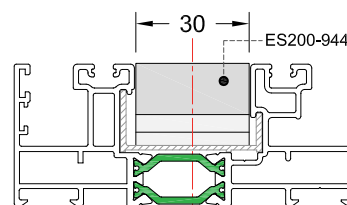
ΤΟΠΟΘΕΤΗΣΗ ΣΤΟΠ INSTALLATION OF STOPPER



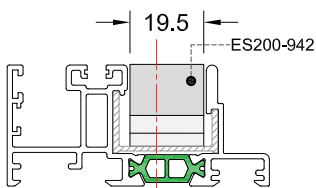
200-112



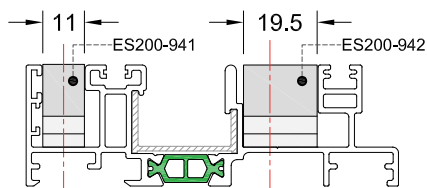
200-122



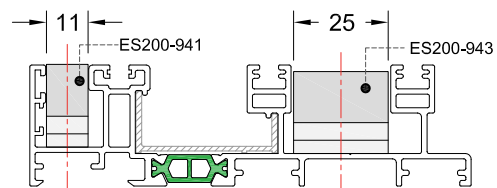
200-143



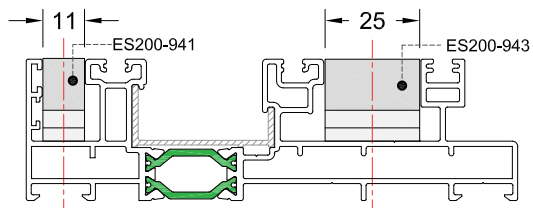
200-124



200-152

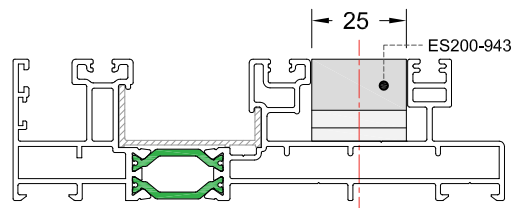


200-155

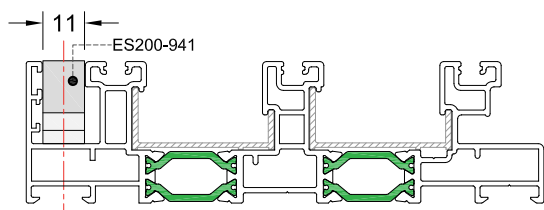


200-145

ή / or

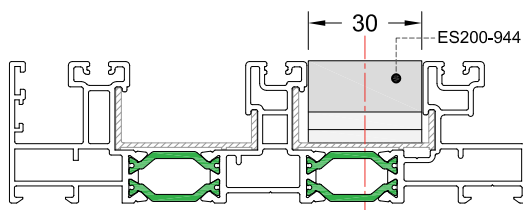


200-145



200-144

ή / or



200-144

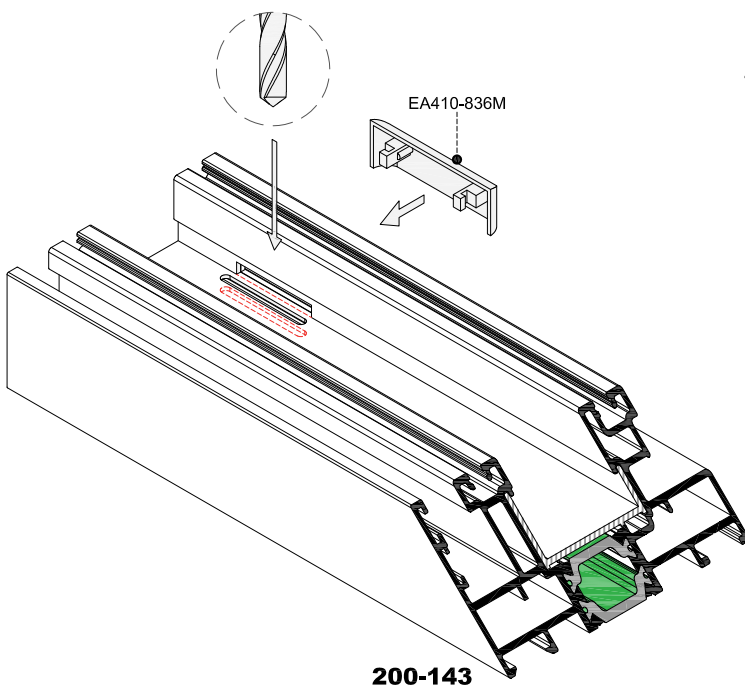
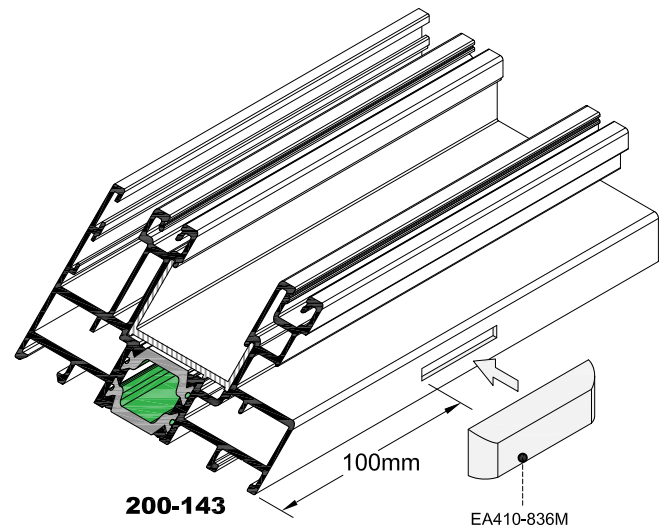
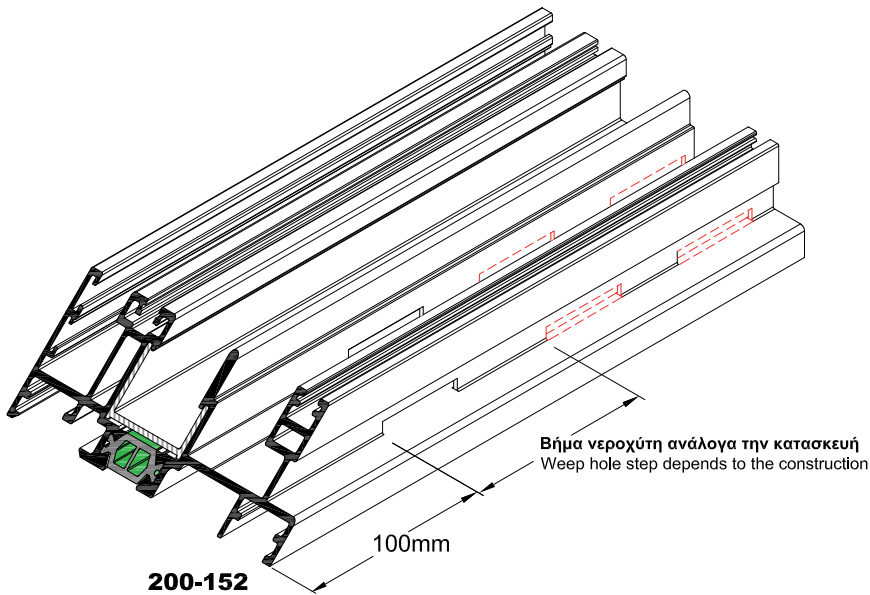
SCALE = 1:2

ΤΡΥΠΗΜΑ ΠΡΕΣΑΣ ΓΙΑ ΝΕΡΟΧΥΤΗ ΟΔΗΓΟΥ PUNCHING MACHINE PERFORATING FOR WEEP HOLE

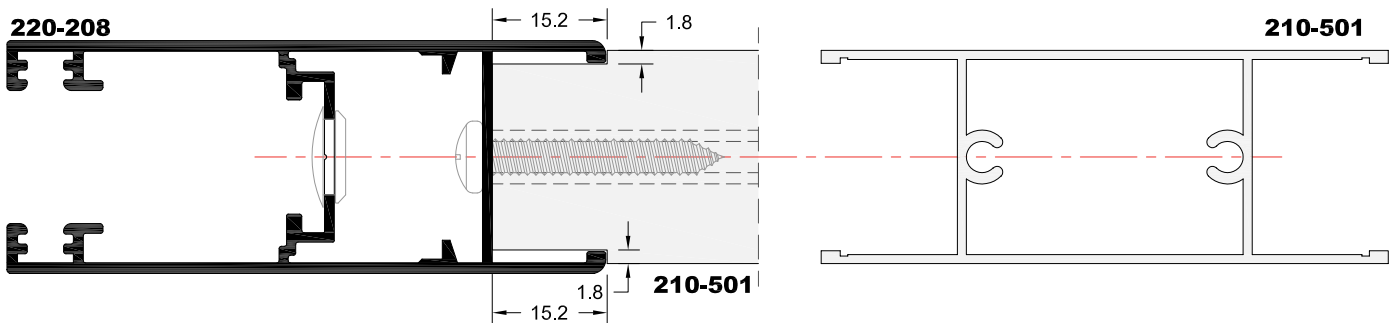
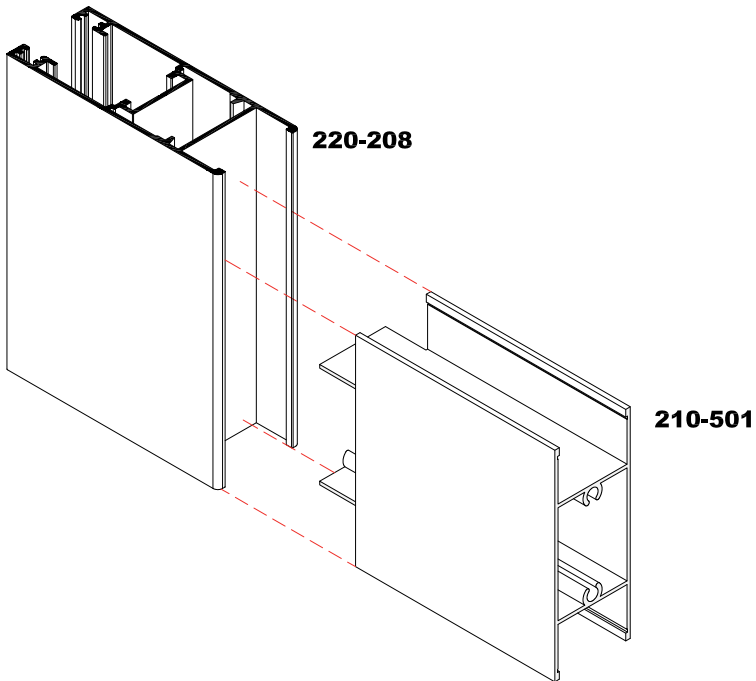


Τάπα νεροχύτη
Cover for weep hole

Συσκευασία | Package: 1000 τεμ/ pcs
Κωδικός | Code: **EA410-836M**



ΚΑΤΕΡΓΑΣΙΑ ΧΩΡΙΣΜΑΤΟΣ ΠΑΤΖΟΥΡΙΟΥ ΜΕ ΞΕΛΟΥΡΙΣΜΑ WORKING PERFORATING ON TRANSOM SHUTTER PROFILE WITH CUTTING TOOL



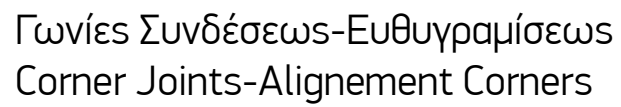
SCALE = 1:1



ALUMINCO[®]
ALUMINIUM BUILDING SYSTEMS



AL 200

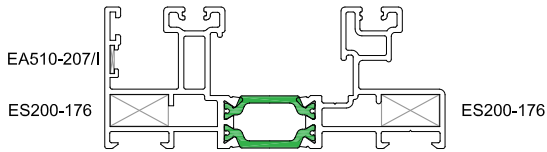


Γωνίες Συνδέσεως-Ευθυγραμμίσεως
Corner Joints-Alignment Corners

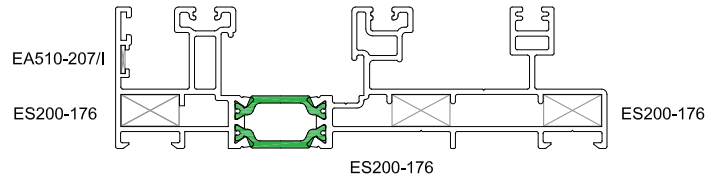


ΓΩΝΙΕΣ ΣΥΝΔΕΣΕΩΣ ΚΑΙ ΕΥΘΥΓΡΑΜΜΙΣΕΩΣ ΣΕ ΟΔΗΓΟΥΣ CORNER JOINT AND ALIGNMENT CORNER FOR RAILS

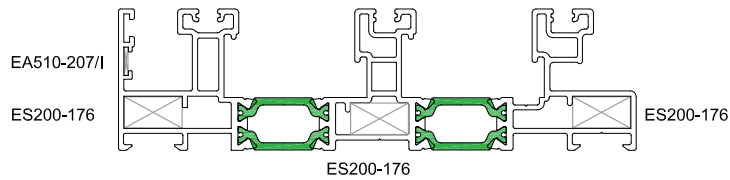
200-143



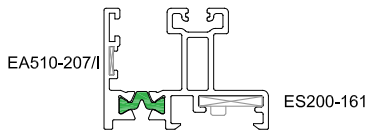
200-145



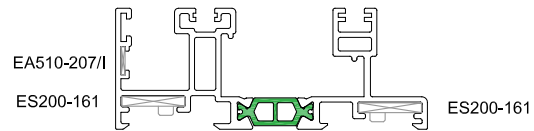
200-144



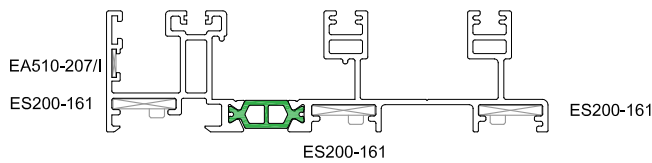
200-112



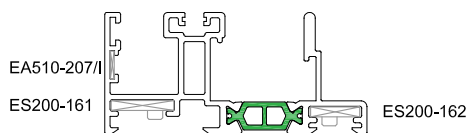
200-122



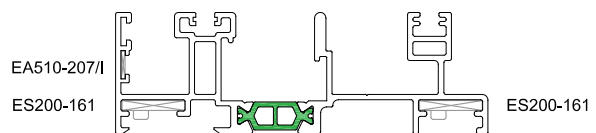
200-155



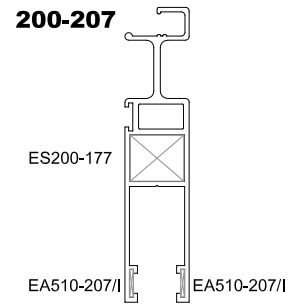
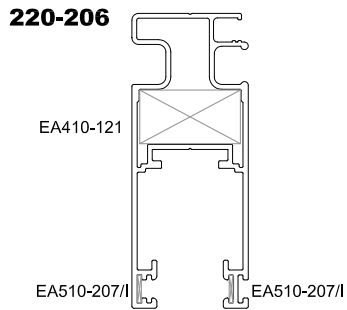
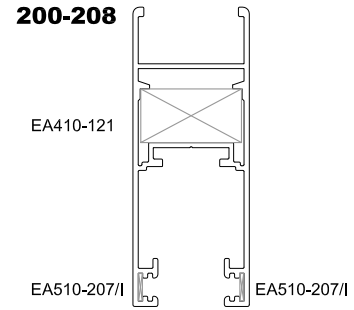
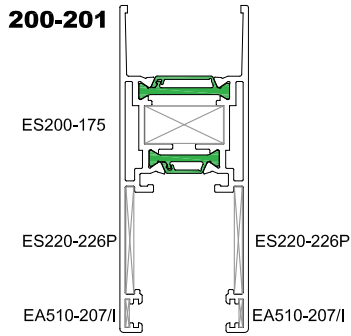
200-124



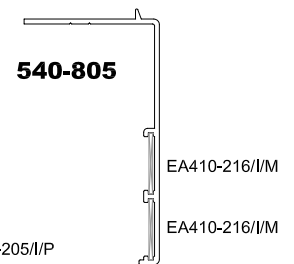
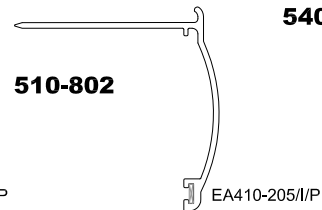
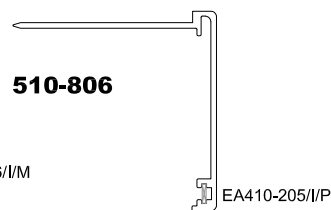
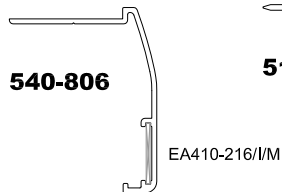
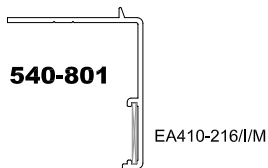
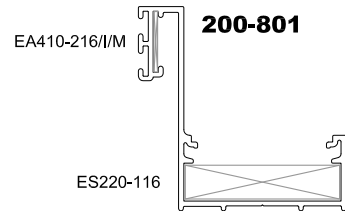
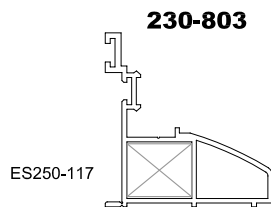
200-152



**ΓΩΝΙΕΣ ΣΥΝΔΕΣΕΩΣ ΚΑΙ ΕΥΘΥΓΡΑΜΜΙΣΕΩΣ ΣΕ ΦΥΛΛΑ
CORNER JOINT AND ALIGNMENT CORNER FOR SASHES**



**ΓΩΝΙΕΣ ΣΥΝΔΕΣΕΩΣ ΚΑΙ ΕΥΘΥΓΡΑΜΜΙΣΕΩΣ ΣΕ ΑΡΜΟΚΑΛΥΠΤΡΑ
CORNER JOINT AND ALIGNMENT CORNER FOR GAP COVER PROFILES**



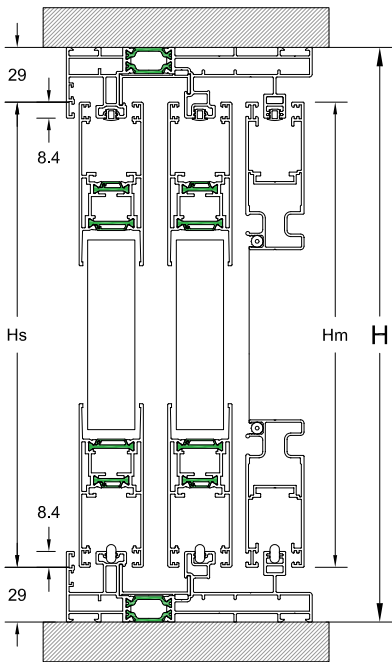
AL 200

Μέτρα Κοπής - Cutting Calculations

Τα μέτρα κοπής είναι θεωρητικά
The cutting standards are theoretical

ΜΕΤΡΑ ΚΟΠΗΣ ΓΙΑ ΔΙΦΥΛΛΟ ΕΠΑΛΛΗΛΟ ΜΕ ΣΙΤΑ

CUTTING CALCULATIONS OF DOUBLE OVERLAPPING WITH MOSQUITO SCREEN



Τζαμιλίκι - Sash

$$H_s = H - 58\text{mm}$$

$$L_s = \frac{L + 22\text{mm}}{2}$$

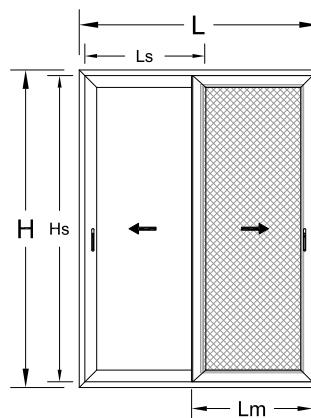
$$H_h = H_s$$

Σίτα - Mosq. Screen

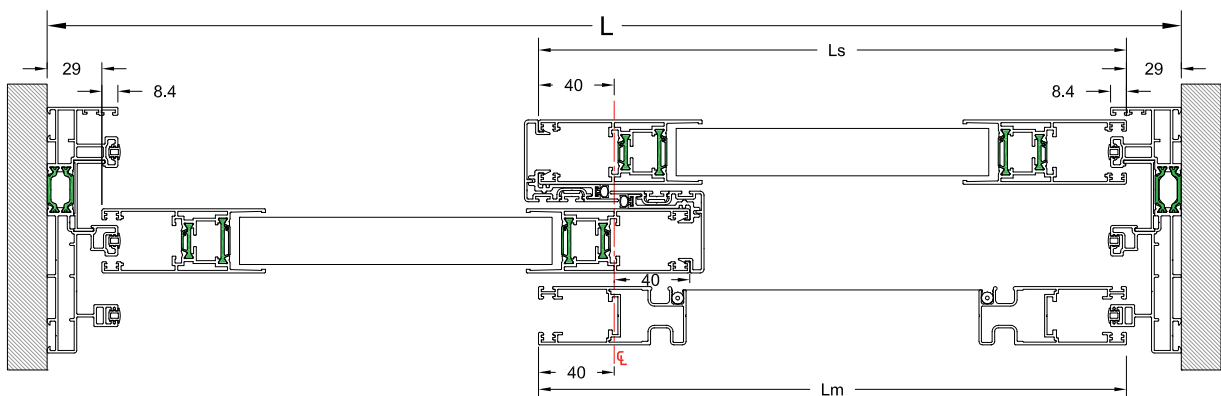
$$H_m = H_s$$

$$L_m = L_s$$

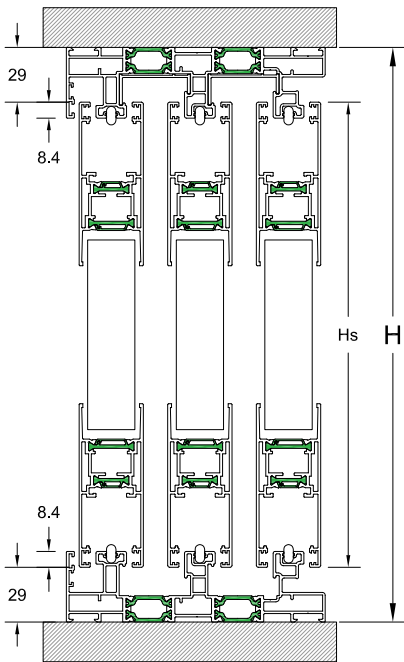
- H = Height of construction
- L = Width of construction
- Hs = Height of sash
- Ls = Width of sash
- Hh = Height of hook
- Hm = Height of mosq. screen sash
- Lm = Width of mosq. screen sash



- H = Ύψος κατασκευής
- L = Πλάτος κατασκευής
- Hs = Ύψος φύλλου
- Ls = Πλάτος φύλλου
- Hh = Ύψος γάντζου
- Hm = Ύψος φύλλου σίτας
- Lm = Πλάτος φύλλου σίτας



ΜΕΤΡΑ ΚΟΠΗΣ ΓΙΑ ΤΡΙΦΥΛΛΟ ΕΠΑΛΛΗΛΟ
CUTTING CALCULATIONS OF TRIPLE OVERLAPPING WINDOW



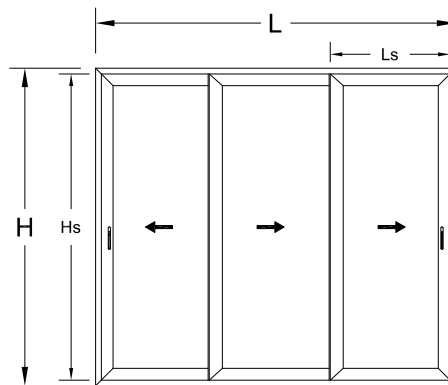
Τζαμιλίκι - Sash

$$H_s = H - 58\text{mm}$$

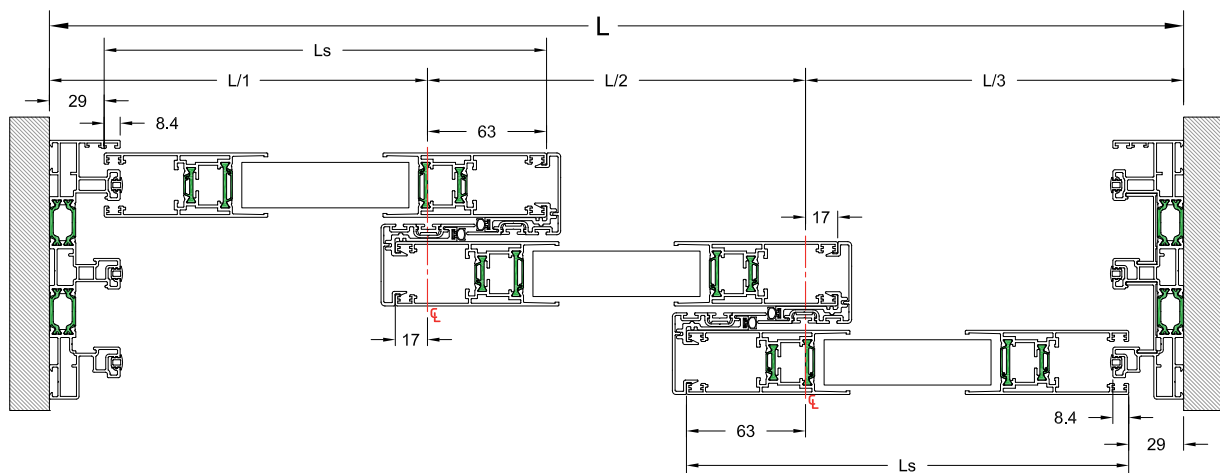
$$H_h = H_s$$

$$L_s = \frac{L + 102\text{mm}}{3}$$

- H = Height of construction
- L = Width of construction
- Hs = Height of sash
- Ls = Width of sash
- Hh = Height of hook

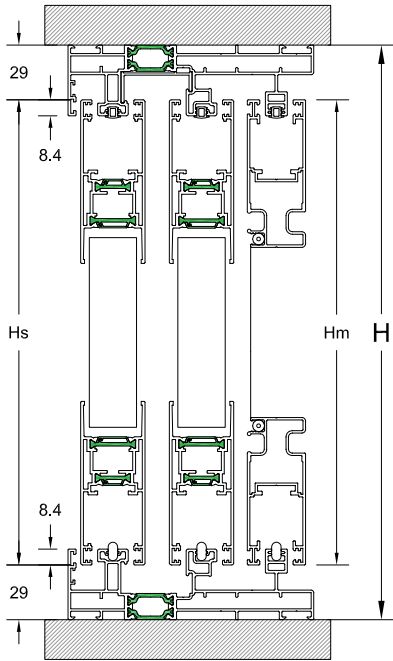


- H = Ύψος κατασκευής
- L = Πλάτος κατασκευής
- Hs = Ύψος φύλλου
- Ls = Πλάτος φύλλου
- Hh = Ύψος γάντζου



ΜΕΤΡΑ ΚΟΠΗΣ ΓΙΑ ΤΕΤΡΑΦΥΛΛΟ ΕΠΑΛΛΗΛΟ ΜΕ ΣΙΤΑ

CUTTING CALCULATIONS OF QUADRUPLE OVERLAPPING WINDOW WITH MOSQUITO SCREEN



Τζαμιλίκι - Sash

$$H_s = H - 58\text{mm}$$

$$L_s = \frac{L + 90\text{mm}}{4}$$

$$H_h = H_s$$

$$H_{sa} = H_s - 39\text{mm}$$

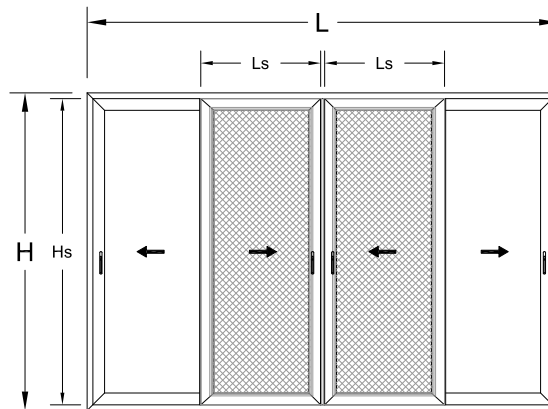
Σίτα - Mosq. Screen

$$H_m = H - 58\text{mm}$$

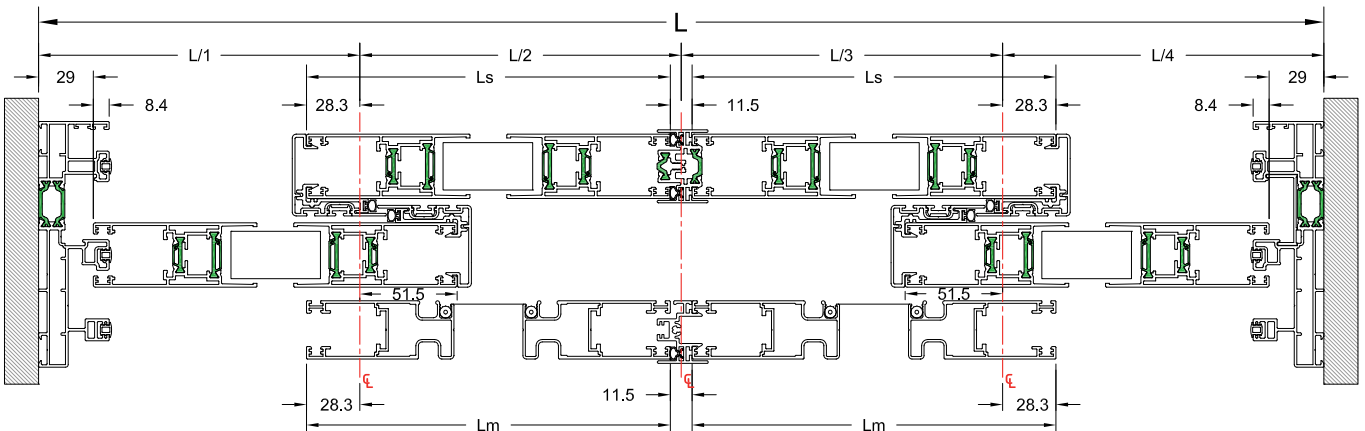
$$L_m = L_s$$

$$H_{ma} = H_s - 39\text{mm}$$

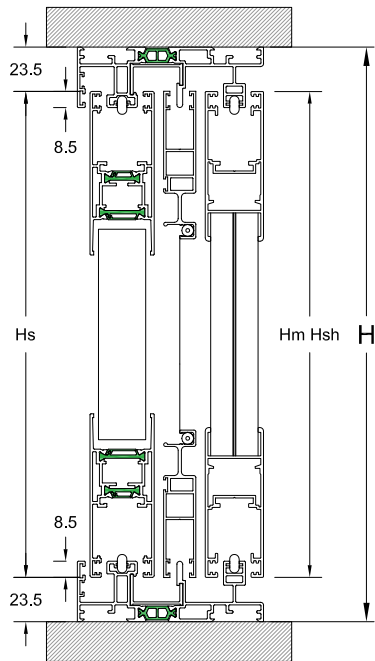
- H = Height of construction
- L = Width of construction
- Hs = Height of sash
- Ls = Width of sash
- Hh = Height of hook
- Hsa = Height of sash adapter
- Hma = Height of mosq. screen adapter
- Hm = Height of mosq. screen sash
- Lm = Width of mosq. screen sash



- H = Ύψος κατασκευής
- L = Πλάτος κατασκευής
- Hs = Ύψος φύλλου
- Ls = Πλάτος φύλλου
- Hh = Ύψος γάντζου
- Hsa = Ύψος μπινι φύλλου
- Hma = Ύψος μπινι σίτας
- Hm = Ύψος φύλλου σίτας
- Lm = Πλάτος φύλλου σίτας



ΜΕΤΡΑ ΚΟΠΗΣ ΓΙΑ ΔΙΦΥΛΛΟ ΧΩΝΕΥΤΟ ΤΖΑΜΙ-ΣΙΤΑ-ΠΑΤΖΟΥΡΙ
CUTTING CALCULATIONS OF DUBLE FLUSH-FITTED SASH WITH MOSQUITO SCREEN & SHUTTER



Τζαμιλίκι - Sash

- $H_s = H - 47\text{mm}$
- $L_s = \frac{L - 78.5\text{mm}}{2}$ **a.**
- $L_s = \frac{L - 92.5\text{mm}}{2}$ **b.**
- $L_s = \frac{L - 62.5\text{mm}}{2}$ **c.**
- $H_{sa} = H_s - 39\text{mm}$

Πατζούρι - Shutter

- $H_{sh} = H_s$
- $L_{sh} = L_s$
- $H_{sha} = H_s - 39\text{mm}$

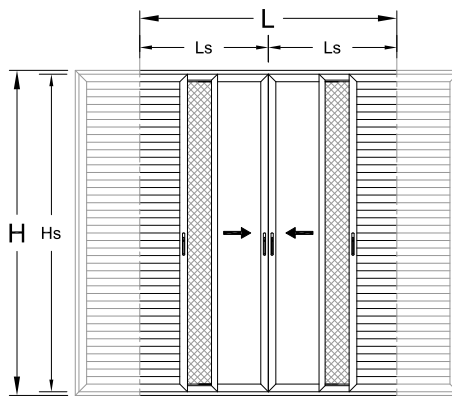
Σίτα - Mosq. Screen

- $H_m = H_s$
- $L_m = L_s$
- $H_{ma} = H_s - 39\text{mm}$

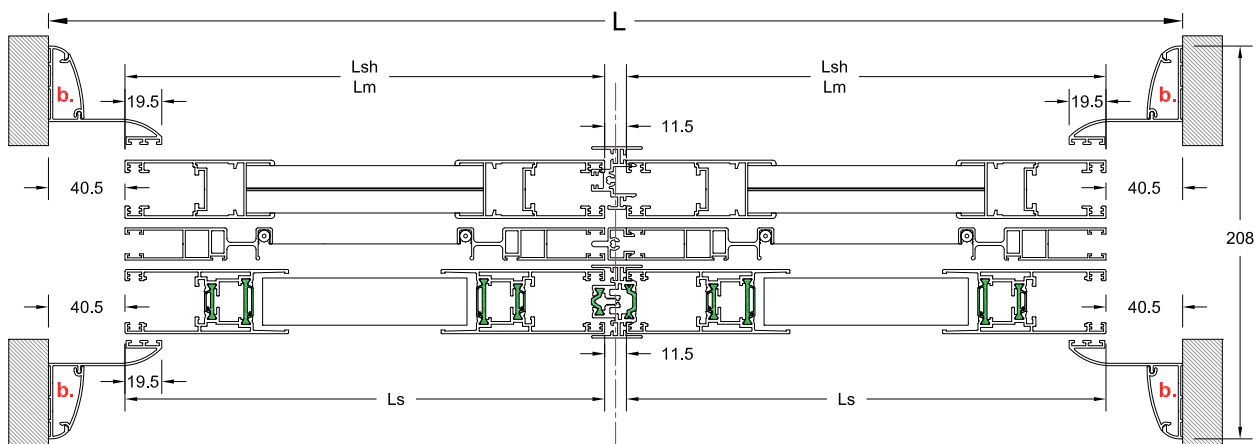
Αρμολάκι
Gap Cover Profile

- a.** 200-801
- b.** 220-804
- c.** 230-803

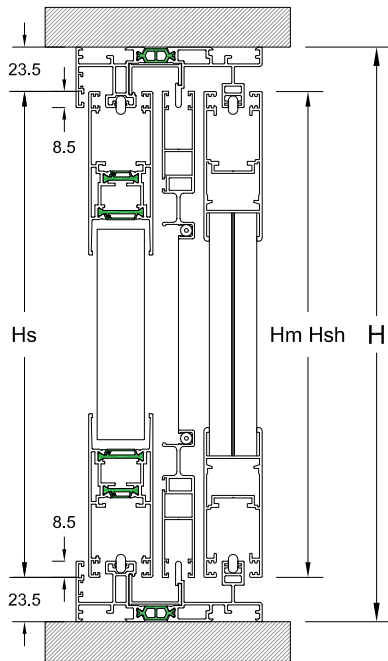
- H = Height of construction
- L = Width of construction
- Hs = Height of sash
- Ls = Width of sash
- Hsh = Height of shutter
- Lsh = Width of shutter
- Hsa = Height of sash adapter
- Hsha = Height of shutter adapter
- Hma = Height of mosq. sreen adapter
- Hm = Height of mosq. screen sash
- Lm = Width of mosq. screen sash



- H = Ύψος κατασκευής
- L = Πλάτος κατασκευής
- Hs = Ύψος φύλλου
- Ls = Πλάτος φύλλου
- Hsh = Ύψος πατζουριού
- Lsh = Πλάτος πατζουριού
- Hsa = Ύψος μπινι φύλλου
- Hsha = Ύψος μπινι πατζουριού
- Hma = Ύψος μπινι σίτας
- Hm = Ύψος φύλλου σίτας
- Lm = Πλάτος φύλλου σίτας



ΜΕΤΡΑ ΚΟΠΗΣ ΓΙΑ ΜΟΝΟΦΥΛΛΟ ΧΩΝΕΥΤΟ ΤΖΑΜΙ-ΣΙΤΑ-ΠΑΤΖΟΥΡΙ CUTTING CALCULATIONS OF SINGLE FLUSH-FITTED SASH WITH MOSQUITO SCREEN & SHUTTER



Τζαμιλίκι - Sash

$$H_s = H - 47\text{mm}$$

$$\text{a. } L_s = L - 57\text{mm}$$

$$\text{b. } L_s = L - 64\text{mm}$$

$$\text{c. } L_s = L - 49\text{mm}$$

Πατζούρι - Shutter

$$H_{sh} = H_s$$

$$L_{sh} = L_s$$

Σίτα - Mosq. Screen

$$H_m = H_s$$

$$L_m = L_s$$

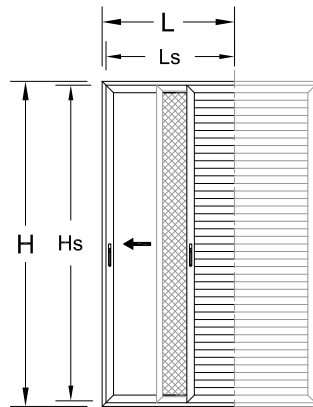
Αρμολάκι - Gap Cover Profile

a. 200-801

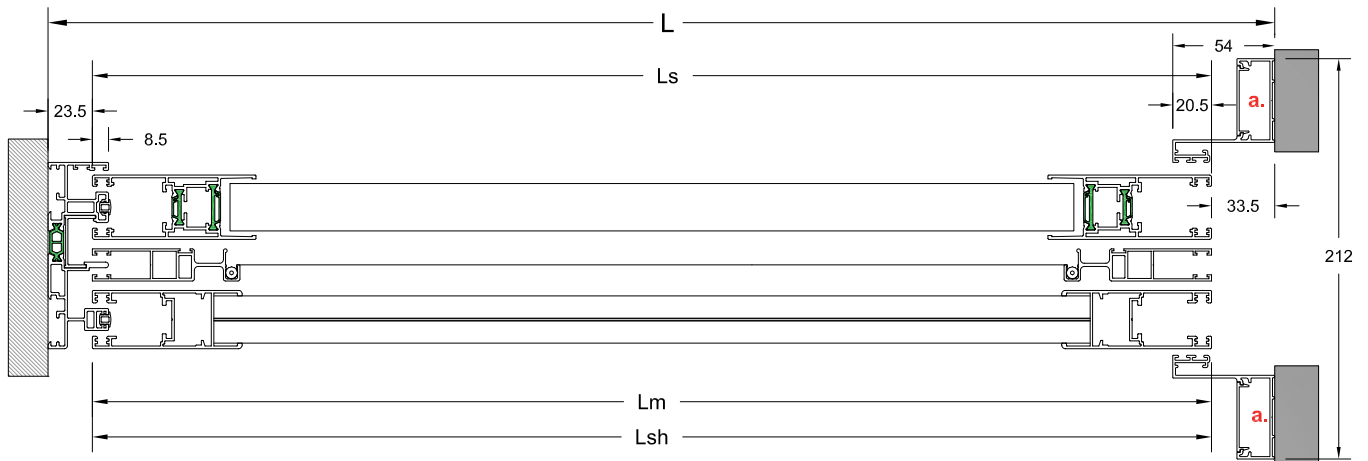
b. 220-804

c. 230-803

H = Height of construction
L = Width of construction
H_s = Height of sash
L_s = Width of sash
H_{sh} = Height of shutter
L_{sh} = Width of shutter
H_m = Height of mosq. screen sash
L_m = Width of mosq. screen sash

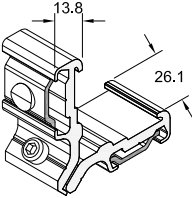
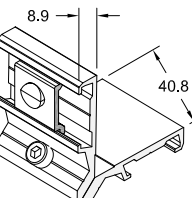
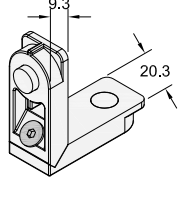
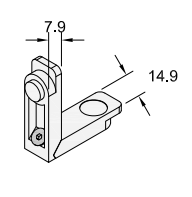
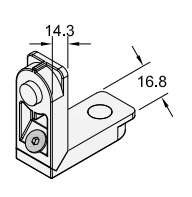
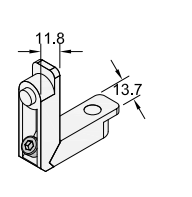
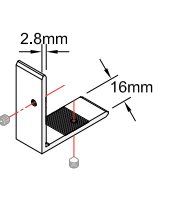


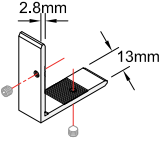
H = Ύψος κατασκευής
L = Πλάτος κατασκευής
H_s = Ύψος φύλλου
L_s = Πλάτος φύλλου
H_{sh} = Ύψος πατζουριού
L_{sh} = Πλάτος πατζουριού
H_m = Ύψος φύλλου σίτας
L_m = Πλάτος φύλλου σίτας

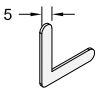


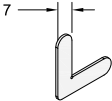
AL 200

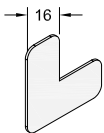
Εξαρτήματα-Accessories


	<p>Κωδικός Code: EA410-121</p>	<p>Περιγραφή Description ΓΩΝΙΑ ΣΥΝΔΕΣΕΩΣ 26.1x13.8mm CORNER JOINT 26.1x13.8mm</p> <p>Συσκευασία Package: 100 τεμ./pcs</p>
	<p>Κωδικός Code: ES220-116</p>	<p>Περιγραφή Description ΓΩΝΙΑ ΣΥΝΔΕΣΕΩΣ 40.8x8.9mm CORNER JOINT 40.8x8.9mm</p> <p>Συσκευασία Package: 100 τεμ./pcs</p>
	<p>Κωδικός Code: ES200-175</p>	<p>Περιγραφή Description ΓΩΝΙΑ ΣΥΝΔΕΣΕΩΣ 20.3x9.3mm CORNER JOINT 20.3x9.3mm</p> <p>Συσκευασία Package: 250 τεμ./pcs</p>
	<p>Κωδικός Code: ES200-176</p>	<p>Περιγραφή Description ΓΩΝΙΑ ΣΥΝΔΕΣΕΩΣ 14.9x7.9mm CORNER JOINT 14.9x7.9mm</p> <p>Συσκευασία Package: 250 τεμ./pcs</p>
	<p>Κωδικός Code: ES250-117</p>	<p>Περιγραφή Description ΓΩΝΙΑ ΣΥΝΔΕΣΕΩΣ 16.8x14.3mm CORNER JOINT 16.8x14.3mm</p> <p>Συσκευασία Package: 250 τεμ./pcs</p>
	<p>Κωδικός Code: ES200-177</p>	<p>Περιγραφή Description ΓΩΝΙΑ ΣΥΝΔΕΣΕΩΣ 13.7x11.8mm CORNER JOINT 13.7x11.8mm</p> <p>Συσκευασία Package: 250 τεμ./pcs</p>
	<p>Κωδικός Code: ES200-161</p>	<p>Περιγραφή Description ΓΩΝΙΑ ΣΥΝΔΕΣΕΩΣ ΟΔΗΓΩΝ 16x2.8mm CORNER JOINT FOR RAILS 16x2.8mm</p> <p>Συσκευασία Package: 500 τεμ./pcs</p> <p>Κωδικός προφίλ: 049-007 580 gr/m</p>

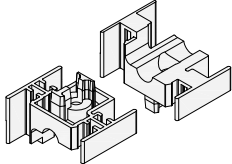
	<p>Κωδικός Code:</p> <p>ES200-162</p>	<p>Περιγραφή Description</p> <p>ΓΩΝΙΑ ΣΥΝΔΕΣΕΩΣ ΟΔΗΓΩΝ 13x2.8mm CORNER JOINT FOR RAILS 13x2.8mm</p> <p>Κωδικός προφίλ: 049-007 580 gr/m</p> <p>Συσκευασία Package: 200 τεμ./pcs</p>
---	--	--

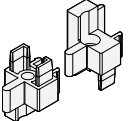
	<p>Κωδικός Code:</p> <p>EA410-205/I/P</p>	<p>Περιγραφή Description</p> <p>ΓΩΝΙΑ ΕΥΘΥΓΡΑΜΜΙΣΗΣ 5 mm ALIGNMENT CORNER 5mm</p> <p>I=INOX U=ΓΑΛΒΑΝΙΖΕ-GALVANIZED P=ΠΛΑΣΤΙΚΗ-PLASTIC</p> <p>Συσκευασία Package: I=7.000 τεμ./pcs - U=7.000 τεμ./pcs</p>
---	--	--

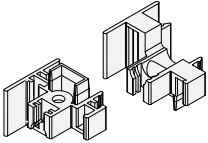
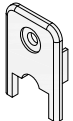
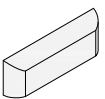
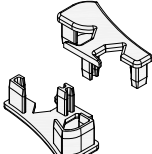

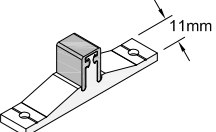
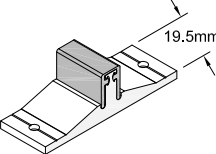
	<p>Κωδικός Code:</p> <p>EA510-207/I</p>	<p>Περιγραφή Description</p> <p>ΓΩΝΙΑ ΕΥΘΥΓΡΑΜΜΙΣΗΣ 7 mm ALIGNMENT CORNER 7mm</p> <p>I=INOX U=ΓΑΛΒΑΝΙΖΕ-GALVANIZED</p> <p>Συσκευασία Package: I=5.000 τεμ./pcs - U=5.000 τεμ./pcs</p>
---	--	---

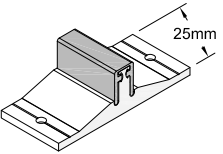
	<p>Κωδικός Code:</p> <p>EA410-216/I</p>	<p>Περιγραφή Description</p> <p>ΓΩΝΙΑ ΕΥΘΥΓΡΑΜΜΙΣΗΣ 16 mm ALIGNMENT CORNER 16 mm</p> <p>I=INOX U=ΓΑΛΒΑΝΙΖΕ-GALVANIZED</p> <p>Συσκευασία Package: I=2.000 τεμ./pcs - U=2.000 τεμ./pcs</p>
---	--	--

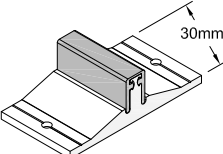
	<p>Κωδικός Code:</p> <p>ES220-226P</p>	<p>Περιγραφή Description</p> <p>ΠΛΑΣΤΙΚΗ ΓΩΝΙΑ ΕΥΘΥΓΡΑΜΜΗΣΗΣ ΦΥΛΛΩΝ PLASTIC ALIGNMENT CORNER FOR SASH</p> <p>Συσκευασία Package: 200 τεμ./pcs</p>
---	---	--

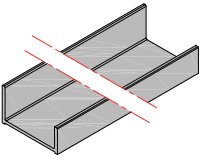
	<p>Κωδικός Code:</p> <p>ES200-890M</p>	<p>Περιγραφή Description</p> <p>ΤΑΠΑ ΜΠΙΝΙ 200-306 END COVER FOR 200-306 CENTRAL ADAPTER</p> <p>Συσκευασία Package: 100 ζεύγη/pairs</p>
---	---	--

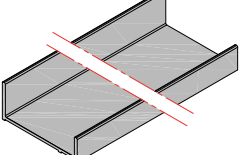
	<p>Κωδικός Code:</p> <p>ES200-891M</p>	<p>Περιγραφή Description</p> <p>ΤΑΠΑ ΜΠΙΝΙ 200-307 END COVER FOR 200-307 CENTRAL ADAPTER</p> <p>Συσκευασία Package: 300 ζεύγη/pairs</p>
---	---	--

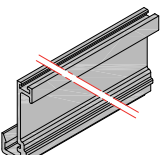
	<p>Κωδικός Code:</p> <p>ES220-892M</p>	<p>Περιγραφή Description</p> <p>ΤΑΠΑ ΜΠΙΝΙ 220-308 END COVER FOR 200-308 CENTRAL ADAPTER</p> <p>Συσκευασία Package: 140 ζεύγη/pairs</p>
	<p>Κωδικός Code:</p> <p>ES200-816</p>	<p>Περιγραφή Description</p> <p>ΤΑΠΑ ΓΑΝΤΖΟΥ 200-302 END COVER FOR 200-302 HOOK PROFILE</p> <p>Συσκευασία Package: 100 τεμ./pcs</p>
	<p>Κωδικός Code:</p> <p>EA410-836M</p>	<p>Περιγραφή Description</p> <p>ΤΑΠΑ ΝΕΡΟΧΥΤΗ END COVER FOR WEEP HOLE</p> <p>Συσκευασία Package: 1000 τεμ./pcs</p>
	<p>Κωδικός Code:</p> <p>ES230-844M</p>	<p>Περιγραφή Description</p> <p>ΤΑΠΑ ΧΕΙΡΟΛΑΒΗΣ 230-902 END COVER FOR HANDLE 230-902</p> <p>Συσκευασία Package: 20 ζεύγη/pairs</p>
	<p>Κωδικός Code:</p> <p>EA410-846</p>	<p>Περιγραφή Description</p> <p>ΑΠΟΣΤΑΤΗΣ ΠΕΡΣΙΔΑΣ 245-013 SPACER FOR 245-013 SHUTTER PROFILE</p> <p>Συσκευασία Package: 800 τεμ./pcs</p>
	<p>Κωδικός Code:</p> <p>ES200-941A/M</p>	<p>Περιγραφή Description</p> <p>ΣΤΟΠ ΔΙΦΥΛΛΟΥ 11mm DUBLE SASH STOPPER 11mm</p> <p>A=ΛΕΥΚΟ/WHITE M=ΜΑΥΡΟ/BLACK</p> <p>Κωδικός προφίλ: 200-901 1193 gr/m</p> <p>Συσκευασία Package: 250 τεμ./pcs</p>
	<p>Κωδικός Code:</p> <p>ES200-942A/M</p>	<p>Περιγραφή Description</p> <p>ΣΤΟΠ ΔΙΦΥΛΛΟΥ 19.5mm DUBLE SASH STOPPER 19.5mm</p> <p>A=ΛΕΥΚΟ/WHITE M=ΜΑΥΡΟ/BLACK</p> <p>Κωδικός προφίλ: 200-901 1193 gr/m</p> <p>Συσκευασία Package: 200 τεμ./pcs</p>

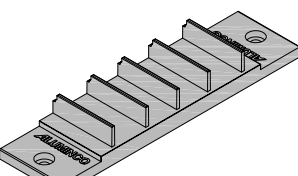
	<p>Κωδικός Code:</p> <p>ES200-943A/M</p>	<p>Περιγραφή Description</p> <p>ΣΤΟΠ ΔΙΦΥΛΛΟΥ 25mm DUBLE SASH STOPPER 25mm</p> <p>A=ΛΕΥΚΟ/WHITE M=ΜΑΥΡΟ/BLACK</p> <p>Κωδικός προφίλ: 200-901 1193 gr/m</p> <p>Συσκευασία Package: 150 τεμ./pcs</p>
---	---	---

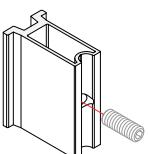
	<p>Κωδικός Code:</p> <p>ES200-944A/M</p>	<p>Περιγραφή Description</p> <p>ΣΤΟΠ ΔΙΦΥΛΛΟΥ 30mm DUBLE SASH STOPPER 30mm</p> <p>A=ΛΕΥΚΟ/WHITE M=ΜΑΥΡΟ/BLACK</p> <p>Κωδικός προφίλ: 200-901 1193 gr/m</p> <p>Συσκευασία Package: 150 τεμ./pcs</p>
---	---	---

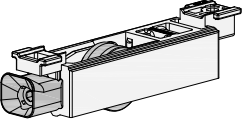
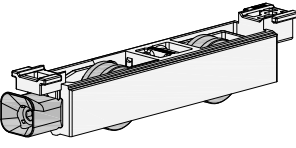
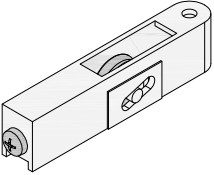
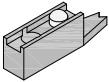
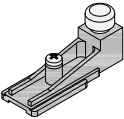
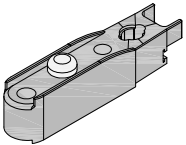
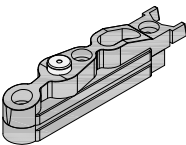
	<p>Κωδικός Code:</p> <p>ES200-401P</p>	<p>Περιγραφή Description</p> <p>ΠΛΑΣΤΙΚΟ ΚΑΛΥΜΑ "Π" ΟΔΗΓΟΥ 200-152 "Π" SHAPE PLASTIC COVER FOR RAIL 200-152</p> <p>Συσκευασία Package: 6 m</p>
---	---	---

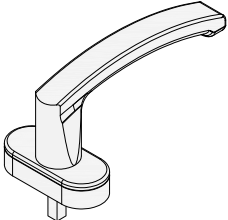
	<p>Κωδικός Code:</p> <p>ES200-402P</p>	<p>Περιγραφή Description</p> <p>ΠΛΑΣΤΙΚΟ ΚΑΛΥΜΑ "Π" ΟΔΗΓΟΥ 200-122, 200-143, 200-145, 200-144 "Π" SHAPE PLASTIC COVER FOR RAIL 200-122, 200-143, 200-145, 200-144</p> <p>Συσκευασία Package: 6 m</p>
---	---	---

	<p>Κωδικός Code:</p> <p>ES200-403P</p>	<p>Περιγραφή Description</p> <p>ΠΛΑΣΤΙΚΟ ΓΑΝΤΖΟΥ PVC FOR HOOK PROFILE</p> <p>Συσκευασία Package: 5 m</p>
---	---	---

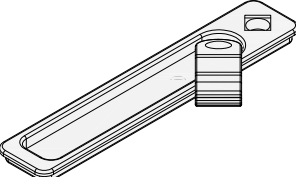
	<p>Κωδικός Code:</p> <p>ES200-920</p>	<p>Περιγραφή Description</p> <p>ΤΑΚΟΣ ΣΤΕΓΑΝΩΣΗΣ ΕΠΑΛΛΗΛΟΥ CENTRAL WATERPROOF FOR OVERLAPPING RAIL</p> <p>Συσκευασία Package: 200 τεμ./pcs</p>
--	--	---

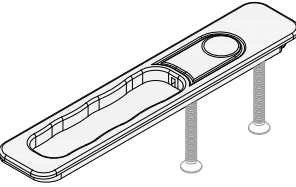
	<p>Κωδικός Code:</p> <p>ES220-144</p>	<p>Περιγραφή Description</p> <p>ΒΑΣΗ ΣΤΗΡΙΞΗΣ ΜΠΙΝΙ SUPPORTING BASE FOR CENTRAL ADAPTER</p> <p>Συσκευασία Package: 150 τεμ./pcs</p>
---	--	--

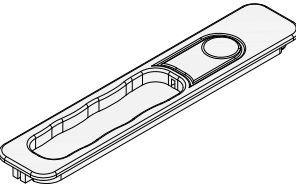
	<p>Κωδικός Code:</p> <p>ES220-310P</p>	<p>Περιγραφή Description</p> <p>ΠΛΑΣΤΙΚΟ ΡΑΟΥΛΟ ΦΥΛΛΟΥ & ΣΙΤΑΣ 220-206, ΜΟΝΟ ΡΥΘΜΙΖΟΜΕΝΟ SINGLE ADJUSTABLE ROLLER FOR SASH & MOSQ. SCREEN</p> <p>Συσκευασία Package: 100 τεμ./pcs</p>
	<p>Κωδικός Code:</p> <p>ES220-320</p>	<p>Περιγραφή Description</p> <p>ΠΛΑΣΤΙΚΟ ΡΑΟΥΛΟ ΦΥΛΛΟΥ & ΣΙΤΑΣ 220-206, ΔΙΠΛΟ ΡΥΘΜΙΖΟΜΕΝΟ DOUBLE ADJUSTABLE ROLLER FOR SASH & MOSQ. SCREEN</p> <p>Συσκευασία Package: 100 τεμ./pcs</p>
	<p>Κωδικός Code:</p> <p>ES205-310P</p>	<p>Περιγραφή Description</p> <p>ΡΑΟΥΛΟ ΜΟΝΟ Ø20 ΓΙΑ ΦΥΛΛΟ ΣΙΤΑΣ 200-207 Ø20 SINGLE ROLLER FOR MOSQ. SCREEN SASH 200-207</p> <p>Συσκευασία Package: 200 τεμ./pcs</p>
	<p>Κωδικός Code:</p> <p>ES205-928</p>	<p>Περιγραφή Description</p> <p>ΑΜΟΡΤΙΣΕΡ ΣΙΤΑΣ 200-207 PLASTIC STOPPER FOR MOSQ. SCREEN 200-207</p> <p>Συσκευασία Package: 200 τεμ./pcs</p>
	<p>Κωδικός Code:</p> <p>ES220-925</p>	<p>Περιγραφή Description</p> <p>ΑΜΟΡΤΙΣΕΡ ΣΙΤΑΣ (200-206) - ΠΑΤΖΟΥΡΙΟΥ PLASTIC STOPPER FOR MOSQ. SCREEN (200-207) - SHUTTER PROFILE</p> <p>Συσκευασία Package: 120 τεμ./pcs</p>
	<p>Κωδικός Code:</p> <p>ES200-924</p>	<p>Περιγραφή Description</p> <p>ΑΜΟΡΤΙΣΕΡ ΦΥΛΛΟΥ ΡΥΘΜΙΖΟΜΕΝΟ ADJUSTABLE PLASTIC STOPPER FOR SASH</p> <p>Συσκευασία Package: 70 τεμ./pcs</p>
	<p>Κωδικός Code:</p> <p>ES200-923M</p>	<p>Περιγραφή Description</p> <p>ΑΜΟΡΤΙΣΕΡ ΦΥΛΛΟΥ ΡΥΘΜΙΖΟΜΕΝΟ ADJUSTABLE PLASTIC STOPPER FOR SASH</p> <p>Συσκευασία Package: 70 τεμ./pcs</p>

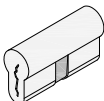
	<p>Κωδικός Code:</p> <p>US710-1SI/A/M/S/T/B</p>	<p>Περιγραφή Description</p> <p>ΠΟΜΟΛΟ ΚΑΡΕ HANDLE</p> <p>Α/ ΛΕΥΚΟ/WHITE Μ/ ΜΑΥΡΟ/BLACK S/ ΑΣΗΜΙ/SILVER Τ/ ΤΙΤΑΝΙΟ/TITANIUM Β/ ΜΠΡΟΝΖΕ/ BRONZE</p> <p>Συσκευασία Package: 100 τεμ./pcs</p>
---	--	---


	<p>Κωδικός Code:</p> <p>US710.08RTA/W US710.08RTX/RAL US710.09RTA/T</p>	<p>Περιγραφή Description</p> <p>ΔΙΠΛΟ ΠΟΜΟΛΟ ΜΕ ΡΟΖΕΤΑ, ΛΕΥΚΟ/ RAL/ ΤΙΤΑΝΙΟ DOUBLE HANDLE WITH ROSETTE, WHITE/ RAL/ TITANIUM</p> <p>Συσκευασία Package: 1 τεμ./pcs</p>
--	--	--

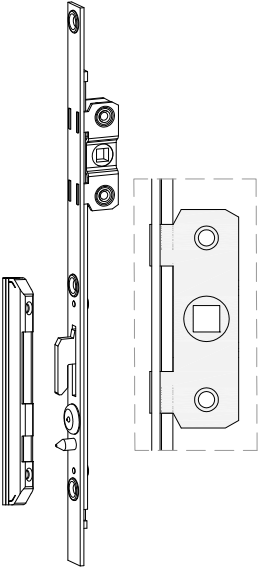
	<p>Κωδικός Code:</p> <p>US230-1MA/U/A/M/S</p>	<p>Περιγραφή Description</p> <p>ΚΛΕΙΔΑΡΙΑΣ ΣΥΡΟΜΕΝΟΥ ΜΕ ΛΕΒΙΕ SLIDING LOCK HANDLE WITH SPINNING HANDLE</p> <p>U/ ΑΒΑΦΟ/UNCOATED Α/ ΛΕΥΚΟ/WHITE Μ/ ΜΑΥΡΟ/BLACK S/ ΑΣΗΜΙ/SILVER</p> <p>Συσκευασία Package: 20 τεμ./pcs</p>
--	--	---

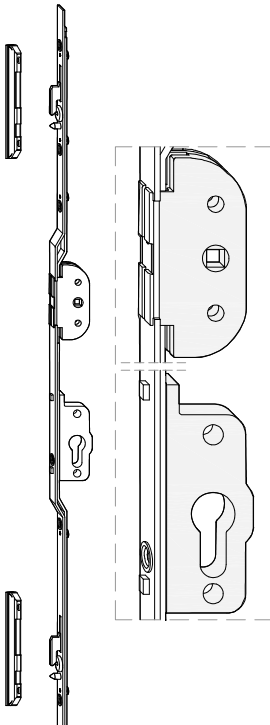
	<p>Κωδικός Code:</p> <p>US230-2MA/U/A/M/S</p>	<p>Περιγραφή Description</p> <p>ΧΟΥΦΤΑ ΚΛΕΙΔΑΡΙΑΣ ΣΥΡΟΜΕΝΟΥ IN-LINE SLIDING HANDLE FOR IN-LINE LOCK</p> <p>U/ ΑΒΑΦΟ/UNCOATED Α/ ΛΕΥΚΟ/WHITE Μ/ ΜΑΥΡΟ/BLACK S/ ΑΣΗΜΙ/SILVER</p> <p>Συσκευασία Package: 20 τεμ./pcs</p>
--	--	--








	<p>Κωδικός Code:</p> <p>US230-3MA/U/A/M/S</p>	<p>Περιγραφή Description</p> <p>ΚΟΥΜΠΩΤΗ ΧΟΥΦΤΑ ΚΛΕΙΔΑΡΙΑΣ ΣΥΡΟΜΕΝΟΥ SLIDING HANDLE</p> <p>U/ ΑΒΑΦΟ/UNCOATED Α/ ΛΕΥΚΟ/WHITE Μ/ ΜΑΥΡΟ/BLACK S/ ΑΣΗΜΙ/SILVER</p> <p>Συσκευασία Package: 20 τεμ./pcs</p>
--	--	--

	<p>Κωδικός Code:</p> <p>EA410-724</p>	<p>Περιγραφή Description</p> <p>ΑΦΑΛΟΣ ΚΛΕΙΔΑΡΙΑΣ L60=30-30 SAFETY CYLINDER L60=30-30</p> <p>Συσκευασία Package: 30 τεμ./pcs</p>
---	--	---

	<p>Κωδικός Code:</p> <p>US420-3WIN</p>	<p>Περιγραφή ΠΡΟΣΘΗΚΗ ΑΝΤΙΚΡΥΣΜΑΤΟΣ IN LINE</p> <p>Description IN LINE ADDITIONAL PROFILE PLATE</p> <p>Συσκευασία Package: 100 τεμ./pcs</p>
---	---	--

	<p>Κωδικός Code:</p> <p>(A) US410-01SI</p> <p>(B) US410-02SI</p> <p>(C) US410-03SI</p> <p>(D) US410-07SI</p> <p>(E) US410-08SI</p> <p>(F) US420-01SI</p> <p>(G) US420-02SI</p>	<p>Περιγραφή (A) IN LINE 30cm - 1 ΚΛΕΙΔΩΜΑ D15mm</p> <p>Description IN LINE 30cm - 1 LOCKING POINT D15mm</p> <p>(B) IN LINE 50cm - 2 ΚΛΕΙΔΩΜΑΤΑ D15mm</p> <p>IN LINE 50cm - 2 LOCKING POINTS D15mm</p> <p>(C) IN LINE 100cm - 2 ΚΛΕΙΔΩΜΑΤΑ D15mm</p> <p>IN LINE 100cm - 2 LOCKING POINTS D15mm</p> <p>(D) ΠΑΝΩ ΠΡΟΕΚΤΑΣΗ - 1 ΚΛΕΙΔΩΜΑ</p> <p>UPPER EXTENSION - 2 LOCKING POINT</p> <p>(E) ΚΑΤΩ ΠΡΟΕΚΤΑΣΗ - 1 ΚΛΕΙΔΩΜΑ</p> <p>LOWER EXTENSION - 1 LOCKING POINT</p> <p>(F) ΑΝΤΙΚΡΥΣΜΑ IN LINE</p> <p>IN LINE LOCKING PLATE</p> <p>(G) ΑΠΟΣΤΑΤΙΚΟ ΑΝΤΙΚΡΥΣΜΑΤΟΣ</p> <p>SPACER FOR LOCKING PLATE</p> <p>(A) 10 τεμ./pcs (E) 25 τεμ./pcs</p> <p>(B) 10 τεμ./pcs (F) 100 τεμ./pcs</p> <p>(C) 10 τεμ./pcs (G) 100 τεμ./pcs</p> <p>Συσκευασία Package: (D) 25 τεμ./pcs</p>
--	---	---

	<p>Κωδικός Code:</p> <p>(A) US410-04SI</p> <p>(B) US410-07SI</p> <p>(C) US410-08SI</p> <p>(D) US420-01SI</p> <p>(E) US420-02SI</p>	<p>Περιγραφή (A) IN LINE 100cm - 2 ΚΛΕΙΔΩΜΑΤΑ ΜΕ ΑΦΑΛΟ</p> <p>Description IN LINE 100cm - 2 LOCKING POINTS WITH CYLINDER</p> <p>(B) ΠΑΝΩ ΠΡΟΕΚΤΑΣΗ - 1 ΚΛΕΙΔΩΜΑ</p> <p>UPPER EXTENSION - 2 LOCKING POINT</p> <p>(C) ΚΑΤΩ ΠΡΟΕΚΤΑΣΗ - 1 ΚΛΕΙΔΩΜΑ</p> <p>LOWER EXTENSION - 1 LOCKING POINT</p> <p>(D) ΑΝΤΙΚΡΥΣΜΑ IN LINE</p> <p>IN LINE LOCKING PLATE</p> <p>(E) ΑΠΟΣΤΑΤΙΚΟ ΑΝΤΙΚΡΥΣΜΑΤΟΣ</p> <p>SPACER FOR LOCKING PLATE</p> <p>(A) 1 τεμ./pcs (C) 25 τεμ./pcs (E) 100 τεμ./pcs</p> <p>Συσκευασία Package: (B) 25 τεμ./pcs (D) 100 τεμ./pcs</p>
---	---	--

	Κωδικός Code: ES250-401	Περιγραφή Description ΛΑΣΤΙΧΟ ΟΔΗΓΟΥ RAIL GASKET Συσκευασία Package: 220 m
	Κωδικός Code: EA410-412	Περιγραφή Description ΛΑΣΤΙΧΟ ΜΠΙΝΙ ΦΟΥΣΚΑ GASKET WEATHERSTRIPS FOAM FOR CENTRAL ADAPTER Συσκευασία Package: 200 m
	Κωδικός Code: ES220-416	Περιγραφή Description ΛΑΣΤΙΧΟ ΓΑΝΤΖΟΥ ΦΟΥΣΚΑ GASKET WEATHERSTRIPS FOAM FOR HOOK PROFILES Συσκευασία Package: 300 m
	Κωδικός Code: EA410-420	Περιγραφή Description ΛΑΣΤΙΧΟ ΣΦΗΝΑ ΤΖΑΜΙΟΥ 1mm GLAZING GASKET 1mm Συσκευασία Package: 350 m
	Κωδικός Code: (A) US520-1PRM (1 mm) (B) US520-2PRM (2 mm) (C) US520-3PRM (3 mm) (D) US520-4PRM (4 mm) (E) US520-5PRM (5 mm) (F) US520-6PRM (6 mm) (G) US520-7PRM (7 mm)	Περιγραφή: Description: ΛΑΣΤΙΧΟ ΣΦΗΝΑ ΤΖΑΜΙΟΥ GLAZING GASKET (A) 265m (10kg) (D) 125m (10kg) (G) 75m (10kg) (B) 215m (10kg) (E) 100m (10kg) Συσκευασία Package: (C) 180m (10kg) (F) 90m (10kg)
	Κωδικός Code: (A) US530-1PRM (1 mm) (B) US530-2PRM (2 mm) (C) US530-3PRM (3 mm) (D) US530-4PRM (4 mm) (E) US530-5PRM (5 mm) (F) US530-6PRM (6 mm) (G) US530-7PRM (7 mm)	Περιγραφή: Description: ΛΑΣΤΙΧΟ ΣΦΗΝΑ ΤΖΑΜΙΟΥ ΚΟΥΜΠΩΤΗ GLAZING GASKET (A) 380m (10kg) (D) 180m (10kg) (G) 90m (10kg) (B) 350m (10kg) (E) 165m (10kg) Συσκευασία Package: (C) 250m (10kg) (F) 110m (10kg)
	Κωδικός Code: US550-3PRA/M	Περιγραφή Description ΛΑΣΤΙΧΟ 6mm ΣΙΤΑΣ 220-206 & 200-207 MOSQUITO SCREEN GASKET 6mm FOR 220-206 & 200-207 A=ΛΕΥΚΟ/WHITE M=ΜΑΥΡΟ/BLACK Συσκευασία Package: 10 Kg

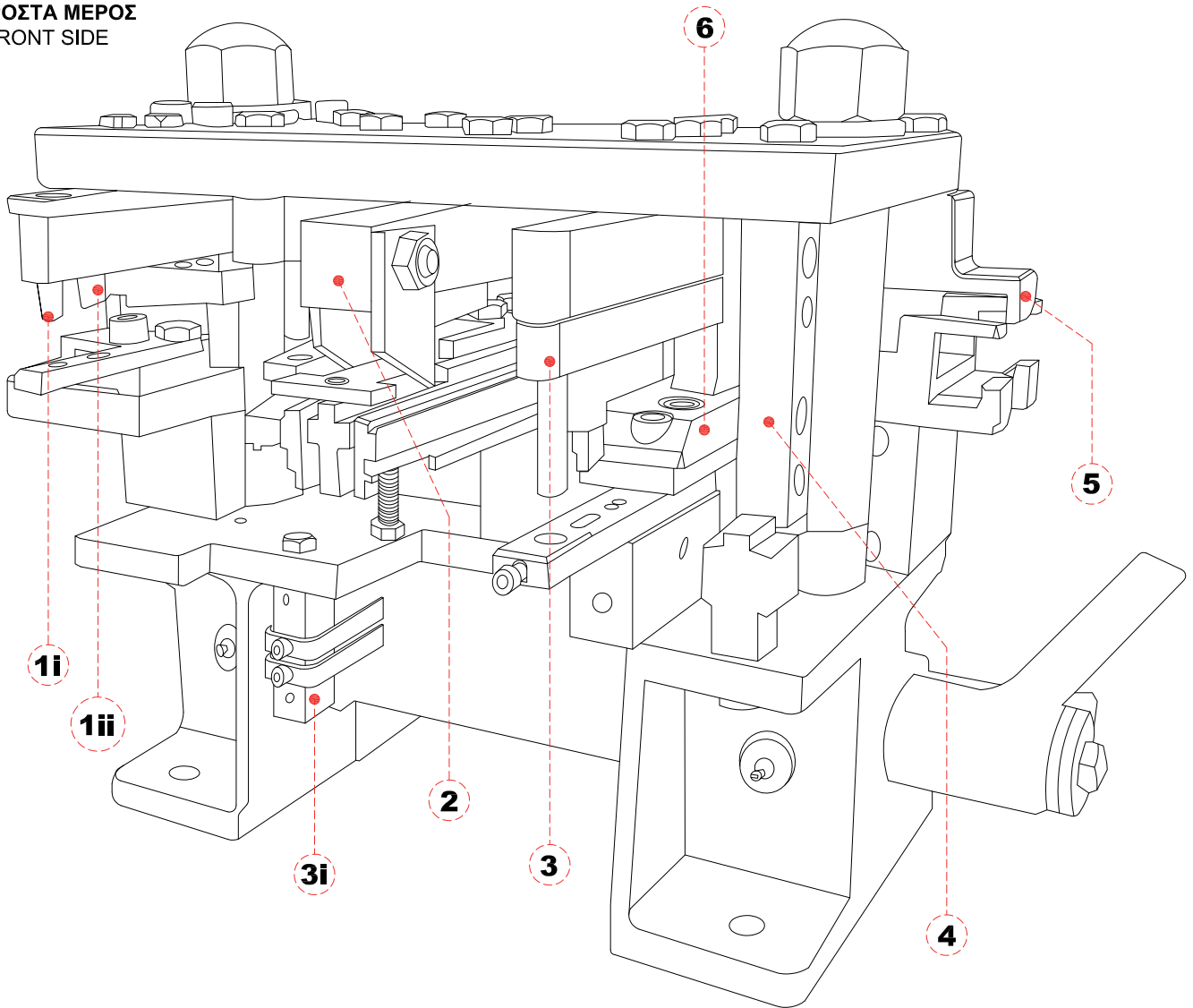
	<p>Κωδικός Code:</p> <p>A) US507-1FSA/M/G 7mm B) US508-1FSA/M/G 8mm C) US510-1FSA/M/G 10mm</p>	<p>Περιγραφή ΒΟΥΡΤΣΑΚΙΑ (A=ΛΕΥΚΟ/ M=ΜΑΥΡΟ/ G=ΓΚΡΙ) Description BRUSHES (A=WHITE/ M=BLACK/ G=GREY)</p> <p>Συσκευασία Package: A) 250 m B) 225 m C) 200 m</p>
	<p>Κωδικός Code:</p> <p>US620-1FSG (0.80m) US620-2FSG (1.00m) US620-3FSG (1.20m) US620-4FSG (1.50m) US620-5FSG (1.80m)</p>	<p>Περιγραφή ΠΑΝΙ ΣΙΤΑΣ ΑΛΟΥΜΙΝΙΟΥ Description ALUMINIUM MOSQUITO SCREEN</p> <p>Συσκευασία Package: 30,5 m</p>
	<p>Κωδικός Code:</p> <p>US610-1FSG (0.80m) US610-2FSG (1.00m) US610-3FSG (1.20m) US610-4FSG (1.40m) US610-5FSG (1.60m) US610-6FSG (1.80m) US610-7FSG (2.00m) US610-8FSG (2.20m) US610-9FSG (2.40m)</p>	<p>Περιγραφή ΠΑΝΙ ΣΙΤΑΣ FIBERGLASS, ΓΚΡΙ Description FIBERGLASS MOSQUITO SCREEN, GREY</p> <p>Συσκευασία Package: 30 m</p>

AL 200

Ποθυπρέσα - Punching Machine

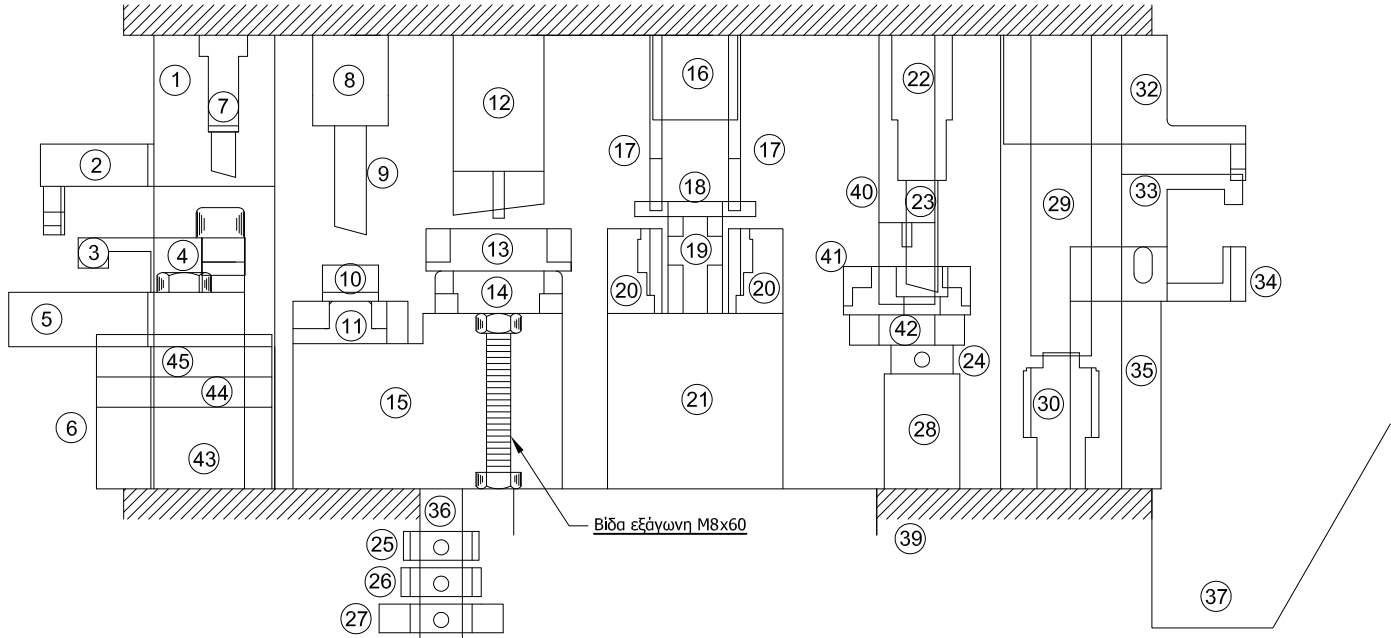
ΠΡΕΣΑ ΕΑ010.14PSU.01 (Νο14) ΓΙΑ ΤΗΝ AL200 & AL220
PUNCHING MACHINE ΕΑ010.14PSD.01 (Νο14) FOR AL200 & AL220

ΜΠΡΟΣΤΑ ΜΕΡΟΣ
FRONT SIDE



1i	Χάντρωμα γωνίας οδηγών (πείρος μπροστά)	Piercing for corner joint on rails (pin front)
1ii	Χάντρωμα γωνίας συνδέσεως σίτας (πείρος πίσω)	Piercing for corner joint on mosq.screen sash(pin back)
2	Εξωτερικό χάντρωμα νεροχύτη οδηγών	Piercing for outer weep hole on rail
3	Χάντρωμα γωνίας συνδέσεως φύλλων (πείρος πίσω)	Piercing for corner joint on sashes (pin back)
3i	Αποστατικά για χάντρωμα φύλλων AL200 & AL220	Spacers sash piercing of AL200 & AL220
4	Ξενύχιασμα φύλλων	Piercing for sash channel
5	Εσωτερικό χάντρωμα νεροχύτη οδηγών	Piercing for inner weep hole on rails
6	Χάντρωμα τάπας γάντζου 200-302 της AL200 (Πίσω μέρος)	Piercing for hook 200-302 of AL200 (Backside)

ΑΝΤΑΛΛΑΚΤΙΚΑ ΠΡΕΣΑΣ ΕΑ010.14PSU.01 (Νο14)
ACCESSORIES OF PUNCHING MACHINE ΕΑ010.14PSU.01 (Νο14)



A/A	Κωδικός - Code	Περιγραφή	Description
1	ΕΑ010-14.01	ΤΑΚΑΚΙ ΣΤΗΡΙΞΗΣ ΚΟΠΤΙΚΟΥ ΣΠΑΝΙΟΛΕΤΑΣ (ΑΝΩ) 2 ΤΜΧ.	ADDITIONAL SUPPORT FOR CREMONE (UPPER) 2 PCS
2	ΕΑ010-14.02	ΚΟΠΤΙΚΟ ΣΠΑΝΙΟΛΕΤΑΣ (ΑΝΩ)	CUTTING TOOL FOR CREMONE (UPPER)
3	ΕΑ010-14.03	ΕΞΩΛΚΕΑΣ ΣΠΑΝΙΟΛΕΤΑΣ	PULLER FOR CREMONE
4	ΕΑ010-14.04	ΤΡΥΠΗΤΙΚΟ ΓΩΝΙΑΣ ΣΥΝΔΕΣΕΩΣ & ΕΞΩΛΚΕΑΣ ΣΠΑΝΙΟΛΕΤΑΣ	CUTTING TOOL FOR JOINT CORNER & PULLER FOR CREMONE
5	ΕΑ010-14.05	ΚΟΠΤΙΚΟ ΣΠΑΝΙΟΛΕΤΑΣ (ΚΑΤΩ)	CUTTING TOOL FOR CREMONE (LOWER)
6	ΕΑ010-14.06	ΤΑΚΑΚΙ ΣΤΗΡΙΞΗΣ ΚΟΠΤΙΚΟΥ ΣΠΑΝΙΟΛΕΤΑΣ (ΚΑΤΩ) 2 ΤΜΧ.	SUPPORT BLOCK FOR CREMONE CUTTING TOOL (LOWER) 2PCS
7	ΕΑ010-14.07	ΤΡΥΠΗΤΙΚΟ ΓΩΝΙΑΣ ΣΥΝΔΕΣΕΩΣ (ΑΝΩ)	CUTTING TOOL FOR JOINT CORNER (UPPER)
8-9	ΕΑ010-14.08	ΤΡΥΠΗΤΙΚΟ ΓΩΝΙΑΣ ΣΥΝΔΕΣΕΩΣ (ΑΝΩ)	CUTTING TOOL FOR JOINT CORNER (UPPER)
10	ΕΑ010-14.10	ΕΞΩΛΚΕΑΣ ΤΡΥΠΗΤΙΚΟΥ ΓΩΝΙΑΣ ΣΥΝΔΕΣΕΩΣ	CUTTING TOOL PULLER FOR JOINT CORNER
11	ΕΑ010-14.11	ΤΡΥΠΗΤΙΚΟ ΓΩΝΙΑΣ ΣΥΝΔΕΣΕΩΣ (ΚΑΤΩ)	CUTTING TOOL FOR JOINT CORNER (LOWER)
12	ΕΑ010-14.12	ΚΟΠΤΙΚΟ ΤΑΠΑΣ ΓΑΝΤΖΟΥ (ΑΝΩ)	CUTTING TOOL FOR HOOK (UPPER)
13	ΕΑ010-14.13	ΕΞΩΛΚΕΑΣ ΚΟΠΤΙΚΟΥ ΤΑΠΑΣ ΓΑΝΤΖΟΥ	CUTTING TOOL PULLER FOR HOOK
14	ΕΑ010-14.14	ΚΟΠΤΙΚΟ ΤΑΠΑΣ ΓΑΝΤΖΟΥ (ΚΑΤΩ)	CUTTING TOOL FOR HOOK (LOWER)
15	ΕΑ010-14.15	ΤΑΚΟΣ ΣΤΗΡΙΞΗΣ ΚΟΠΤΙΚΩΝ	SUPPORT BLOCK FOR CUTTING TOOL
16-17	ΕΑ010-14.16	ΔΙΠΛΟ ΚΟΠΤΙΚΟ ΝΕΡΟΧΥΤΗ (ΑΝΩ) 2 ΤΜΧ.	DOUBLE CUTTING TOOL FOR WEEP HOLE (UPPER) 2 PCS
18	ΕΑ010-14.18	ΟΔΗΓΟΣ - ΕΞΩΛΚΕΑΣ ΚΟΠΤΙΚΩΝ ΝΕΡΟΧΥΤΗ	DRIVER - PULLER CUTTING TOOL FOR WEEP HOLE
19	ΕΑ010-14.19	ΑΠΟΣΤΑΤΗΣ ΚΟΠΤΙΚΩΝ & ΒΑΣΗ ΣΤΗΡΙΞΗΣ ΕΞΩΛΚΕΑ	SPACER FOR CUTTING TOOL & SUPPORT BASE FOR PULLER
20	ΕΑ010-14.20	ΚΟΠΤΙΚΟ ΝΕΡΟΧΥΤΗ (ΚΑΤΩ) 2 ΤΜΧ.	CUTTING TOOL FOR WEEP HOLE (LOWER) 2 PCS
21	ΕΑ010-14.21	ΤΑΚΟΣ ΣΤΗΡΙΞΗΣ ΚΟΠΤΙΚΩΝ ΝΕΡΟΧΥΤΗ	SUPPORT BLOCK FOR WEEP HOLE CUTTING TOOL
22-23	ΕΑ010-14.22	ΤΡΥΠΗΤΙΚΟ ΓΩΝΙΑΣ ΣΥΝΔΕΣΕΩΣ (ΑΝΩ)	CUTTING TOOL FOR JOINT CORNER (UPPER)
24	ΕΑ010-14.24	ΤΡΥΠΗΤΙΚΟ ΓΩΝΙΑΣ ΣΥΝΔΕΣΕΩΣ (ΚΑΤΩ)	CUTTING TOOL FOR JOINT CORNER (LOWER)
25	ΕΑ010-14.25	ΔΥΧΑΛΛΟ - ΑΠΟΣΤΑΤΙΚΟ	STAPLER - WEDGE
26	ΕΑ010-14.26	ΔΥΧΑΛΛΟ - ΑΠΟΣΤΑΤΙΚΟ	STAPLER - WEDGE
27	ΕΑ010-14.27	ΔΥΧΑΛΛΟ - ΑΠΟΣΤΑΤΙΚΟ	STAPLER - WEDGE
28	ΕΑ010-14.28	ΤΑΚΟΣ ΣΤΗΡΙΞΗΣ ΚΟΠΤΙΚΩΝ	SUPPORT BLOCK FOR CUTTING TOOL
29	ΕΑ010-14.29	ΚΟΠΤΙΚΟ ΓΙΑ ΝΥΧΑΚΙ (ΑΝΩ)	CUTTING TOOL FOR SASH CHANNEL (UPPER)
30	ΕΑ010-14.30	ΚΟΠΤΙΚΟ ΓΙΑ ΝΥΧΑΚΙ (ΚΑΤΩ)	CUTTING TOOL FOR SASH CHANNEL (LOWER)
32	ΕΑ010-14.32	ΚΟΠΤΙΚΟ ΝΕΡΟΧΥΤΗ (ΑΝΩ)	CUTTING TOOL FOR WEEP HOLE (UPPER)
33-34	ΕΑ010-14.33	ΚΟΠΤΙΚΟ ΝΕΡΟΧΥΤΗ (ΚΑΤΩ)	CUTTING TOOL FOR WEEP HOLE (LOWER)
35	ΕΑ010-14.35	ΤΑΚΟΣ ΣΤΗΡΙΞΗΣ ΚΟΠΤΙΚΩΝ ΝΕΡΟΧΥΤΗ	SUPPORT BLOCK FOR WEEP HOLE CUTTING TOOL
36	ΕΑ010-14.36	ΒΑΣΗ ΣΤΗΡΙΞΗΣ ΔΥΧΑΛΛΟΝ - ΑΠΟΣΤΑΤΙΚΩΝ	SUPPORT BASE FOR STAPLER - WEDGE
37	ΕΑ010-14.37	ΧΕΙΡΟΛΑΒΗ ΜΕΓΑΛΗ	LARGE HANDLE
38	ΕΑ010-14.38	ΚΑΠΑΚΙ ΠΡΕΣΣΑΣ	COVER
39	ΕΑ010-14.39	ΣΩΜΑ ΠΡΕΣΣΑΣ	BODY
40	ΕΑ010-14.40	ΚΟΠΤΙΚΟ ΤΑΠΑΣ ΓΑΝΤΖΟΥ (ΑΝΩ)	CUTTING TOOL FOR HOOK (UPPER)
41	ΕΑ010-14.41	ΕΞΩΛΚΕΑΣ ΚΟΠΤΙΚΟΥ ΤΑΠΑΣ ΓΑΝΤΖΟΥ	CUTTING TOOL PULLER FOR HOOK
42	ΕΑ010-14.42	ΚΟΠΤΙΚΟ ΤΑΠΑΣ ΓΑΝΤΖΟΥ (ΚΑΤΩ)	CUTTING TOOL FOR HOOK (LOWER)
43-44-45	ΕΑ010-14.43	ΤΑΚΟΣ ΕΝΙΣΧΥΣΗΣ ΤΡΥΠΗΤΙΚΟΥ ΓΩΝΙΑΣ ΣΥΝΔΕΣΕΩΣ	SUPPORT BLOCK FOR JOINT CORNER CUTTING TOOL

ΟΔΗΓΙΕΣ ΓΙΑ ΤΗΝ ΚΑΤΑΣΚΕΥΗ ΤΩΝ ΚΟΥΦΩΜΑΤΩΝ

- Ο κατασκευαστής οφείλει να έχει όλα τα απαραίτητα τεχνικά έντυπα, εγχειρίδια και καταλόγους των συστημάτων που περιγράφουν όλες τις λεπτομέρειες για οποιαδήποτε κατασκευή.
- Ο κατασκευαστής θα πρέπει να γνωρίζει τις δυνατότητες των προφίλ και να δίνει σωστές και ενδεδειγμένες λύσεις για κάθε περίπτωση στον πελάτη του.
- Ο κατασκευαστής οφείλει να διαθέτει όλα τα απαραίτητα εργαλεία και μηχανολογικό εξοπλισμό, προκειμένου να παράγει άριστης ποιότητας τελικό προϊόν.
- Οι κατεργασίες - χαντρώματα των προφίλ θα πρέπει να εκτελούνται με απόλυτη ακρίβεια με βάση τις οδηγίες των τεχνικών εγχειριδίων.
- Στα σημεία κοπής, χαντρώματος των προφίλ είναι απαραίτητη η χρήση προστατευτικών υλικών (Bourgal), για την αποφυγή εμφάνισης ηλεκτρόλυσης.
- Κατά τη συναρμογή των προφίλ, είναι απαραίτητη η χρήση αρμόκολλας προκειμένου να σφραγίζονται από τυχόν εισροές νερού και αέρα.
- Ο κατασκευαστής οφείλει και πρέπει να χρησιμοποιεί εξαρτήματα και μηχανισμούς που προτείνει η εταιρία, ώστε να διασφαλίζεται η ποιότητα και η σωστή λειτουργία των κουφωμάτων.
- Κατά την κατασκευή και τοποθέτηση των κουφωμάτων οι βίδες θα πρέπει να είναι γαλβανιζέ ή ανοξείδωτες για την αποφυγή διάβρωσης.
- Ο κατασκευαστής οφείλει να ανοίγει τον απαραίτητο αριθμό νεροχυτών σε ένα κούφωμα για την απορροή των υδάτων, ο οποίος εξαρτάται από τον προσανατολισμό και τη διάσταση του κουφώματος. (Βλέπε τεχνικό εγχειρίδιο).
- Ο κατασκευαστής θα πρέπει να χρησιμοποιεί κυανοακρυλική κόλλα για τη συγκόλληση των ελαστικών.
- Ο κατασκευαστής οφείλει να κάνει σωστή στήριξη (τακάρισμα) των υαλοπινάκων, με πλαστικά τακάκια, στα προβλεπόμενα σημεία, για τη σωστή λειτουργία του κουφώματος. (Βλέπε τεχνικό εγχειρίδιο).
- Ο κατασκευαστής θα πρέπει ανάλογα με την τυπολογία κάθε κουφώματος να επιλέγει και να τοποθετεί ψευδόκασα, ώστε να έχουμε σωστή στήριξη του κουφώματος.
- Ο κατασκευαστής θα πρέπει να υπολογίσει περιμετρικά έναν αρμό μεταξύ ψευδόκασας και κουφώματος 2,5-3mm στα ψυχρά και 5-6mm στα θερμοδιακοπτόμενα.
- Ο κατασκευαστής πρέπει να επιλέγει τα σωστά υλικά στεγάνωσης κατά την τοποθέτηση.
 1. Στο κάτω μέρος εσωτερικά και εξωτερικά του κουφώματος μεταξύ κάσας - μαρμαροποδιάς τοποθετούμε ουδέτερη σιλικόνη ή πολυουρεθανική αρμόκολλα.
 2. Στις πλευρές και στο επάνω μέρος εσωτερικά και εξωτερικά του κουφώματος μεταξύ κάσας - τοιχοποιίας τοποθετούμε ακρυλικό στόκο, ο οποίος επιδέχεται βάψιμο. Το βάψιμο στον ακρυλικό στόκο είναι απαραίτητο.

Προσοχή: Οι επιφάνειες (κουφώματος, μαρμαροποδιάς & τοιχοποιίας) να είναι καθαρές και στεγνές, για την αποτελεσματική πρόσφυση των μονωτικών υλικών.

ΟΔΗΓΙΕΣ ΣΥΝΤΗΡΗΣΗΣ ΚΟΥΦΩΜΑΤΩΝ

Τα συστήματα αλουμινίου χαρακτηρίζονται από την υψηλή ανθεκτικότητά τους στις καιρικές συνθήκες και στο χρόνο. Για τη διασφάλιση και διατήρηση της διαχρονικά καλής λειτουργίας και αισθητικής, χρειάζεται να ακολουθούνται οι παρακάτω απλοί, αλλά βασικοί κανόνες σωστής συντήρησης και καθαρισμού:

- Τα προφίλ αλουμινίου πρέπει να καθαρίζονται σε τακτά χρονικά διαστήματα. Σε βιομηχανικές ή παραθαλάσσιες περιοχές, ο καθαρισμός τους πρέπει να γίνεται συχνότερα και με πολύ μεγάλη σχολαστικότητα.
- Για τον καθαρισμό του αλουμινίου συνιστάται η χρήση νερού και προϊόντων καθαρισμού με ουδέτερο pH.
- Προσοχή σε αλκαλικά υλικά, όπως τσιμέντο, ασβέστης και γύψος, τα οποία δε πρέπει να μένουν καθόλου προσκολλημένα επάνω στην επιφάνεια του αλουμινίου.
- Αμέσως μετά την τοποθέτηση των κουφωμάτων θα πρέπει να αφαιρείται το προστατευτικό φιλμ από την επιφάνεια του αλουμινίου, η έκθεσή του στην ηλιακή ακτινοβολία δημιουργεί πρόβλημα.
- Τα κινητά μέρη, οι μηχανισμοί και τα ελαστικά θα πρέπει να καθαρίζονται και να λιπαίνονται με σπρέι σιλικόνης σε τακτά χρονικά διαστήματα.
- Σε κάθε περίπτωση 1 φορά το χρόνο είναι απαραίτητος ο έλεγχος - συντήρηση των συστημάτων αλουμινίου από επαγγελματία αλουμινοκατασκευαστή.

INSTRUCTIONS FOR THE CONSTRUCTION OF FRAMES

- Fabricator should always have all the necessary technical documentation, manuals and catalogs of systems that describe all the details of any type of construction.
- Fabricator should be aware of the possibilities of profiles in order to provide the appropriate solutions for each case at the client.
- Fabricator should have all the necessary tools and machinery in order to produce high quality products.
- Milling and machining on profiles must be executed with absolute precision based on the instructions of the technical manuals.
- At the cutting points (piercing) of profiles is necessary to use protective materials (Bourgal), to avoid the appearance of electrolysis.
- At the assembly of profiles is necessary to use sealant (polyurethane adhesive) in order to seal the profiles from any water inflows and air.
- Fabricator should always use all the necessary accessories and mechanisms recommended by the company to ensure the quality and proper functionality of the frames.
- At the construction and installation of the frames, screws should be of stainless steel or galvanized to prevent corrosion.
- Fabricator should open all the necessary weep holes in a frame for runoff water. The number of weep holes depend on the orientation and dimensions of the frame. (See technical manual).
- Fabricator should use cyanoacrylate glue to the contact points of gasket.
- Fabricator must properly support (shims application) the glazing, with plastic shims, at the projected points for the proper function of the frame. (See technical manual).
- Fabricator should select and place subframe depending on the typology of each frame for the proper support of the frame.
- Fabricator should estimate a perimeter joint between the frame and subframe of 2,5-3mm for non-thermal break systems and 5-6mm for thermal break systems.
- Fabricator must choose the correct sealing materials during installation. More specifically:
 1. We place neutral silicone or polyurethane sealant at the bottom, inner and outer of the frame, between frame and sill.
 2. We place acrylic putty both sides and on the top inner and outer of the frame, between the frame and the wall. Painting in acrylic putty is necessary.

Attention: The surfaces (frame, sill & wall) must be clean and dry for the effective adhesion of insulating materials.

INSTRUCTIONS FOR PROTECTION & MAINTENANCE OF FRAMES

Aluminium systems are characterized by high resistance to weather conditions and time.

To ensure and maintain good function and timeless beauty, it is necessary to follow the simple but basic below rules for proper maintenance and cleaning:

- Aluminium profiles must be cleaned at regular basis.
- In industrial or coastal areas, cleaning must be done more often and with great meticulousness.
- At the time of cleaning is recommended to use water and cleaners with a neutral pH.
- Alkaline materials such as cement, lime and plaster should not remain, at any time, on the aluminium surface.
- Immediately after the installation of frames, the protective film must be removed from the surface of aluminium, where its exposure to sunlight may cause a serious damage.
- The moving parts, mechanisms and gaskets should be cleaned and lubricated with silicone spray periodically.
- In any case, a full maintenance control of aluminium systems - once a year - is necessary from a professional fabricator.

Διαθέσιμα συστήματα αλουμινίου

Available aluminium systems



AL 200



AL 205



AL 220



AL 230



AL 250



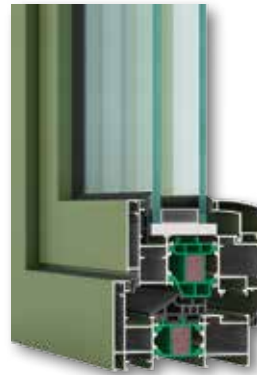
AL 410



AL 450



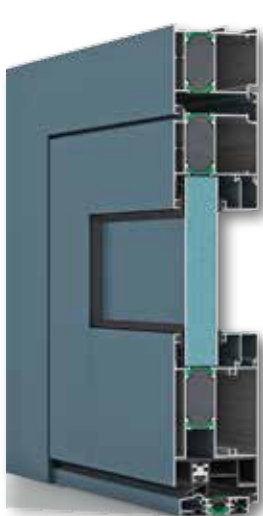
AL 540



**AL 570
Dynamic Plus**



**AL 570
Dynamic**



**AL 590
24mm Polyamide**



**AL 590
16mm Polyamide**



**EW 50
Curtain Wall**



**SR 750
Rolling Shutter**

Γενικές Πληροφορίες

- Ο κατάλογος αυτός έχει συνταχτεί με μεγάλη προσοχή. Η εταιρία δεν ευθύνεται για τυχόν τεχνικά, τυπογραφικά ή ορθογραφικά λάθη που μπορεί να προκύψουν.
- **Η πιο πρόσφατη έκδοση αυτού του καταλόγου είναι διαθέσιμη στην επίσημη ιστοσελίδα της εταιρείας.**
- Η εταιρεία διαθέτει μια πλήρη γκάμα καταλόγων για όλα τα προϊόντα της. Παραγγείλετε ή κατεβάστε δωρεάν τον κατάλογο που σας ενδιαφέρει στην επίσημη ιστοσελίδα aluminco.com
- Εγγραφείτε τώρα στο aluminco.com και μάθετε πρώτοι τα τελευταία νέα, εφαρμογές και μελέτες της ALUMINCO.

General Information

- This catalog has been compiled with the greatest of care. The company cannot be responsible for any technical, printing or spelling errors that may occur.
- **The latest version of this catalog is available at the official website of the company.**
- The company has a full range of catalogs for all products. Order or download free the catalog you are interested in from the official website aluminco.com.
- Register now to aluminco.com and find the latest news, new applications and studies of ALUMINCO.



Η ημερομηνία έκδοσης του καταλόγου αναγράφεται στο οπισθόφυλλο.
The date of issue of this catalog is written at the back cover.

AL 200

Συρόμενο Θερμομονωτικό Σύστημα
Sliding Thermal Break System

ALUMINCO[®]
ALUMINIUM BUILDING SYSTEMS



09/2016

Βιομηχανία Συστημάτων Αλουμινίου - 320 11 Οινόφυτα Βοιωτίας
τηλ. 22620 47000 - fax 22620 47090 - info@aluminco.com, sales@aluminco.com
Aluminium Building Systems Industry - 320 11 Inofita Viotia - Greece
tel. +30 22620 47000 - fax +30 22620 47090 - info@aluminco.com, exports@aluminco.com